

b64  
AIRLOCK



bernette  
SWISS DESIGN

Stručný návod

bernette

SWISS DESIGN

# DOLEŽITÉ POKYNY K BEZPEČNOSTI

Pri práci s Vaším strojom vždy dodržiavajte tieto základné bezpečnostné pokyny. Pred prvým použitím stroja si pozorne prečítajte tento návod.

## POZOR!

Ako znížiť nebezpečenstvo úrazu elektrickým prúdom:

- Nikdy nenechávajte zapnutý šijací stroj bez dozoru.
- Po dokončení práce a pred čistením vždy vypnite stroj ze zásuvky.

Ochrana proti žiareniu LED:

- Nepozerať sa priamo do LED osvetlenie s optickými nástrojmi, napr. Lupou. Osvetlenie LED zodpovedá ochrane triedy 1M.
- Dojde-li k poruše alebo poškodení LED osvetlení, obraťte sa na špecializovaného prodejce BERNINA.

## POZOR

Ako znížiť riziko popálenia, požiaru, úrazu elektrickým prúdom alebo poranenia:

- Pre napájanie stroja používajte iba dodaný elektrický kábel. Len pre USA a Kanadu: Nepripájajte vidlicu NEMA 1-15 do siete s vyšším napätím ako 150 V.
- Tento stroj se smí používať pouze k účelům popsáným v tomto návodu k obsluze.
- Šijací stroj používajte len v suchých priestoroch.
- Nepoužívejte stroj, je-li vlhký, nebo ve vlhkém prostředí.
- Nepoužívejte stroj jako hračku. Používají-li stroj děti, nebo pracujete-li na něm v blízkosti dětí, dbejte obzvláštní opatrnosti.
- Děti do 8 let, starší osoby či osoby s omezenými fyzickými a psychickými schopnostmi a schopnostmi vnímání, s nedostatkem zkušeností a znalostí mohou tento stroj používat pouze pod dohledem nebo po náležitém poučení o správné obsluze spotřebiče a o souvisejících rizikách. Děti sa nesmú so strojom hrať.
- Děti smějí čistit stroj a provádět jeho údržbu pouze pod dohledem.
- Nikdy nepracujte s šicím strojem, pokud má poškozenou elektrickou přírodní šňůru nebo vidlici, nefunguje správně, upadl a poškodil se, nebo spadl do vody. Odnešte stroj na prohlídku či opravu k autorizovanému prodejci bernette.
- Používejte iba príslušenstvo odporúčané výrobcom.
- Nepoužívejte stroj, jsou-li zablokovány větrací otvory. Dbejte, aby se na větracích otvorech stroje a ovládacího pedálu neusazoval prach a chlupy z látek.
- Nestrkejte žádné předměty do otvorů ve stroji.
- Neukladajte žiadne predmety na ovládací pedál.
- Ke stroji používejte pouze ovládací pedál typu LV-1.
- Nepoužívejte stroj v prostředí, kde se dává kyslík a používají spreje.
- Při práci se strojem musí být vždy nasazen kryt ořezu nebo nástavec pro prádlový steh.
- Nepřibližujte se prsty k pohyblivým a otáčejícím se částem stroje. Zvláštní opatrnost je nutná v prostoru jehel, smyčkováčů a nožů ořezu.
- Pri šití netahajte za látku, ani na ňu netlačte. Mohli by ste vychýliť a zlomiť ihlu.
- Když děláte jakékoli nastavení v prostoru jehel, když navlékáte nebo nasazujete jehlu, vždy přepněte hlavní vypínač stroje do polohy «0».
- Nikdy nepoužívejte poškozené jehly.

- Používajte výhradne originálnú stehovú dosku BERNETTE. Nesprávna stehová deska môže spôsobiť zlomení jehly.
- Pred odpojením stroje ze zásuvky vždy prepnete hlavný vypínač do polohy «0». Pri odpojovaní šňúry ze zásuvky uchopte vždy vidlici, ne šňúru.
- Pred sejmutím či otvorením krytů, pred mazáním nebo čistěním stroje a před prováděním jakékoli údržby popsané v tomto návodu odpojte stroj ze zásuvky.
- Tento stroj je vybaven dvojitou izolací (okrem USA, Kanady a Japonska). Používajte len originálne náhradné diely. Riadte sa pokynmi pre opravy spotrebičov s dvojitou izoláciou.

## Dôležité informácie

### Dostupnosť návodu na obsluhu

Stručný návod je súčasťou stroje.

- Nechávejte stručný návod na vhodnom mieste v blízkosti stroje a mējte jej pripravený k nahľadnutiu.
- Podrobný návod si môžete stáhnout z [www.bernette.com](http://www.bernette.com).
- Když předáváte stroj třetí straně, předejte s ním i stručný návod.

### Správne používaní

Váš stroj BERNETTE je určený a konštruovaný pre použitie v domácnosti. Je určený na šitie látok a ďalších materiálov podľa pokynov v tomto návode. Akékoľvek iné používanie sa považuje za nevhodné. BERNINA odmieta akúkoľvek zodpovednosť za dôsledky vyplývajúce z nesprávneho používania stroja.

### Údržba spotrebičov s dvojitou izoláci

Pri výrobku s dvojitou izoláciou sú namiesto uzemnenia použité dva izolačné systémy. Výrobok s dvojitou izoláciou nie je vybavený žiadnym uzemnením, ani nie je potrebné ho uzemňovať dodatočne. Servis výrobku s dvojitou izoláciou vyžaduje osobitnú starostlivosť a znalosti systému, a mal by ho vykonať len odborník. Pro servis a opravy je nutné používať výhradne originální náhradní díly. Výrobok s dvojitou izoláciou je označený slovami: «Dvojitá izolace».

Výrobok môže byť tiež označený symbolom.

## Ochrana životného prostredia



Výrobce strojů bernette velmi záleží na ochraně životního prostředí. Robíme všetko pre minimalizáciu vplyvov našich výrobkov na životné prostredie neustálym zlepšovaním konštrukcie strojov a našej výrobnéj technológie.

Stroj je označený symbolom s symbolom preškrtnutého koša. To znamená, že stroj sa po ukončení životnosti nesmie vyhadzovať do komunálneho odpadu. Nesprávna likvidácia môže spôsobiť kontamináciu podzemnej vody a potravinového reťazca nebezpečnými látkami a viesť k poškodeniu zdravia.

Stroj je nutné odovzdať do zberného miesta pre elektrický a elektronický odpad alebo do zberného miesta pre recykláciu. Informácie o zberných miestach získate od miestnych úradov. Keď kupujete nový stroj, je predajca povinný zadarmo prevziať Váš starý stroj a zaistiť jeho riadnu likvidáciu.

Ak stroj obsahuje osobné údaje, zodpovedáte za ich zmazanie pred odovzdaním k likvidácii.

# Obsah

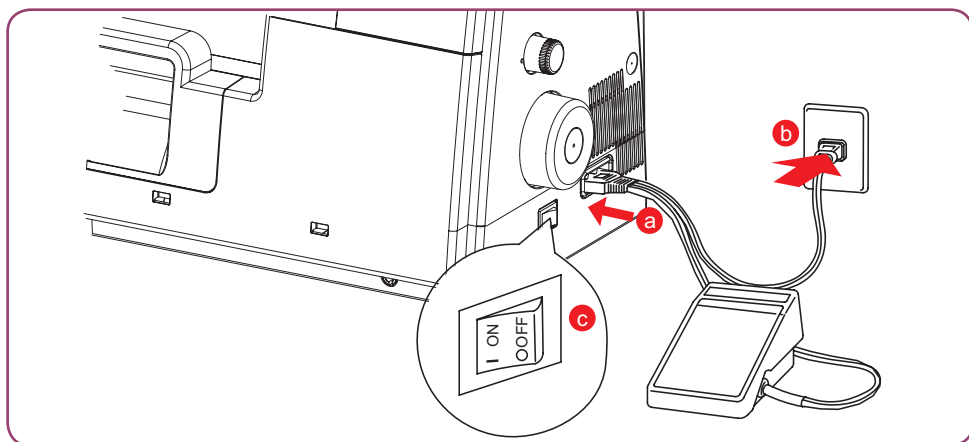
Pohled na stroj.....	2
Zapojenie a zapnutie stroja .....	3
Výmena ihly .....	3
Výmena prítlačnej pätky.....	3
Navlečení nití smyčkovačů.....	4
Navlečení jehlových nití .....	7
Nastavení napětí nití .....	9
Nastavení funkce mtc (jemné nastavení nití).....	9
Nastavení šířky ořezu .....	10
Nastavení délky stehu .....	10
Nastavení diferenciálního podavače.....	10
Čistenie a údržba .....	11
Riešenie problémov .....	14

## Pohled na stroj

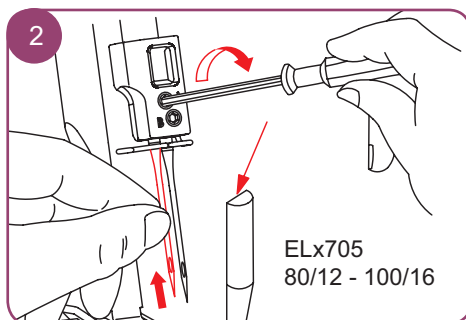
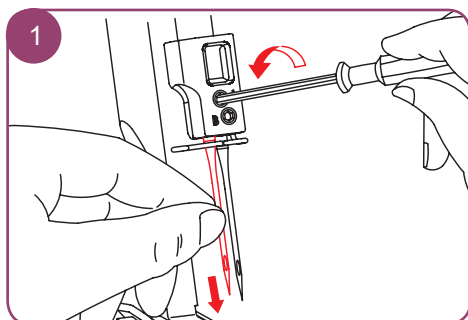


- |   |   |    |                                    |
|---|---|----|------------------------------------|
| 1 | Kolenná páka                                    | 7  | Páčka pro rolovaný lem             |
| 2 | Dĺžka stehu                                     | 8  | Ovladač mtc (jemné nastavení nití) |
| 3 | Diferenciální podavač                           | 9  | Šířka ořezu                        |
| 4 | Ručné kolo                                      | 10 | Prítlak prítlačnej pätky           |
| 5 | Připojení ovládacího pedálu / stroje do zásuvky | 11 | Odrezávač nite                     |
| 6 | Hlavný vypínač                                  | 12 | Kolenná páka                       |

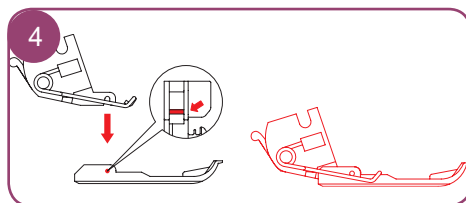
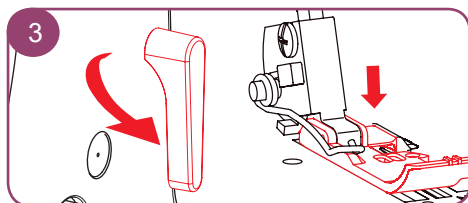
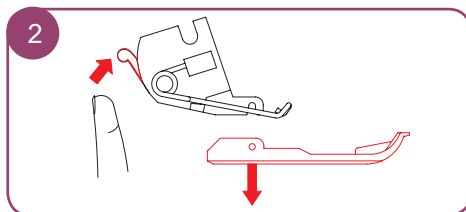
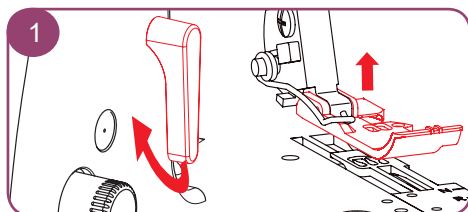
## Zapojenie a zapnutie stroja



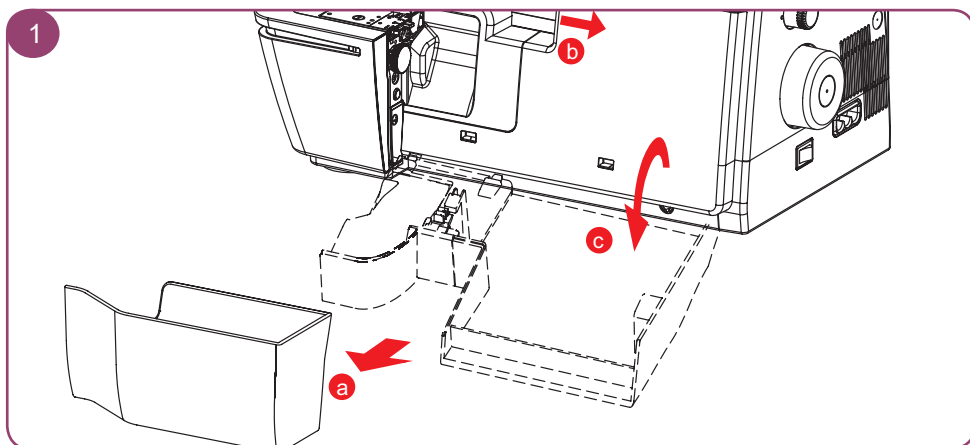
## Výmena ihly



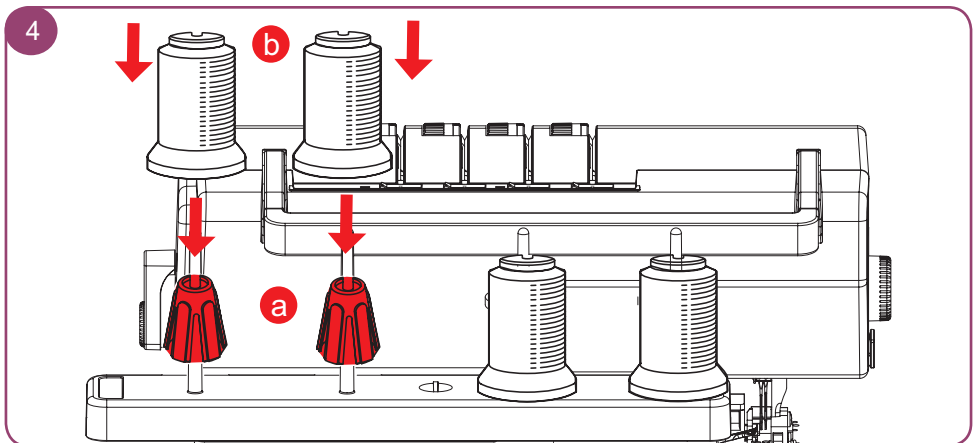
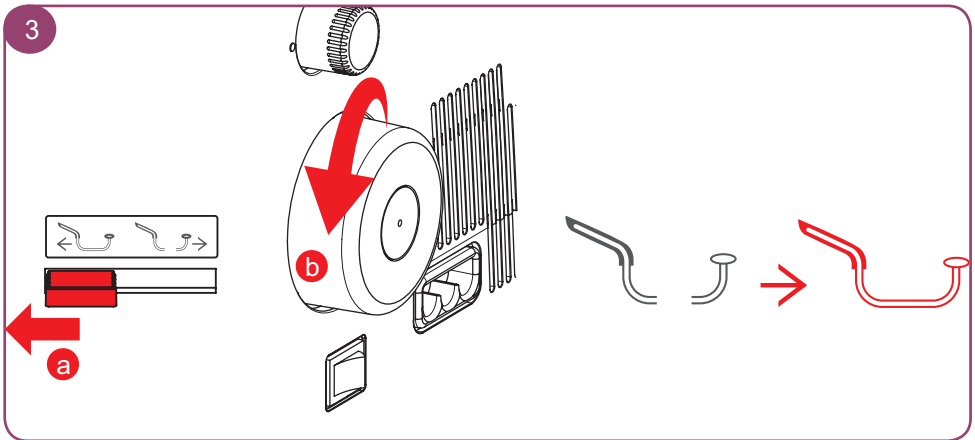
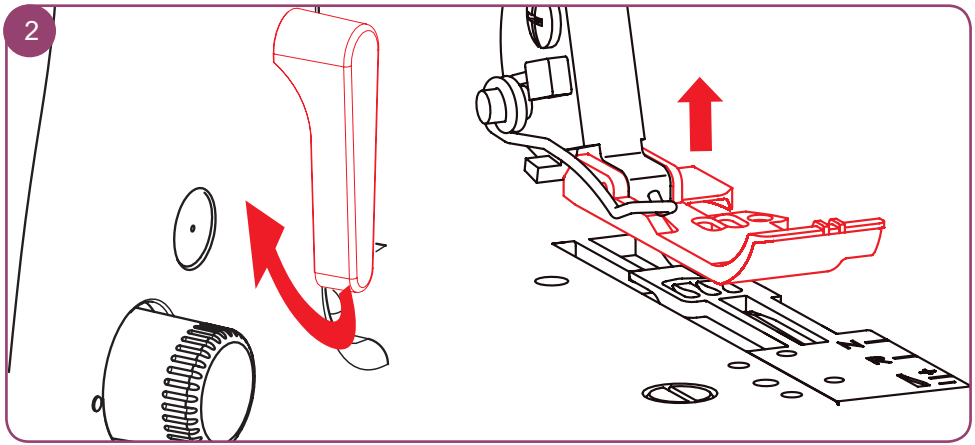
## Výmena prílačnej pätky



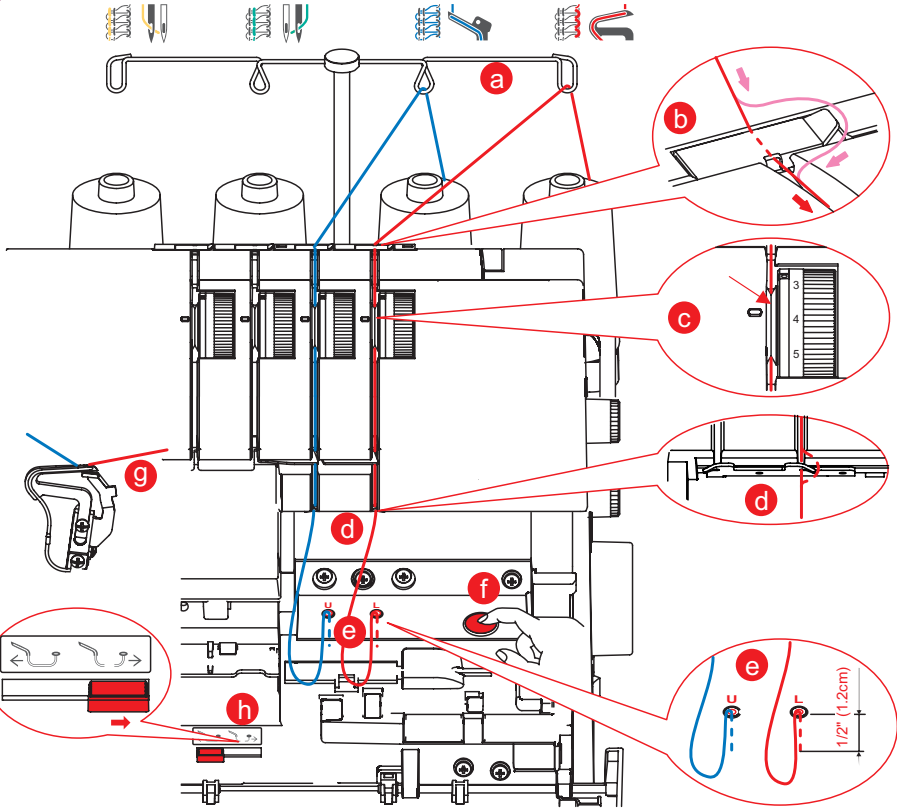
## Navlečení nití smyčkováčů



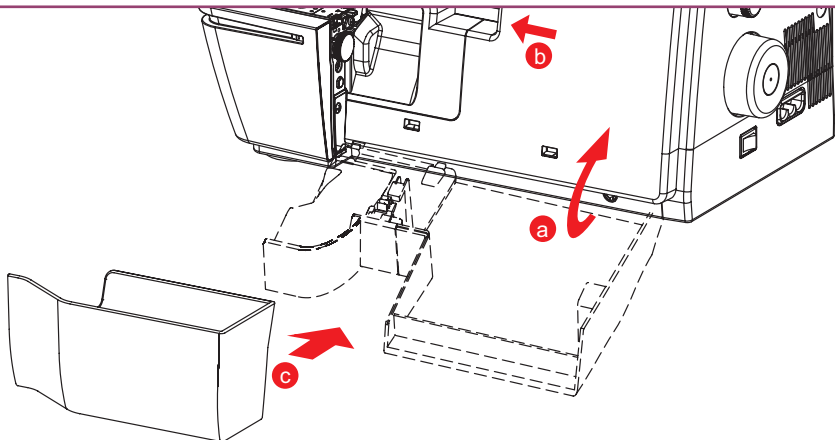




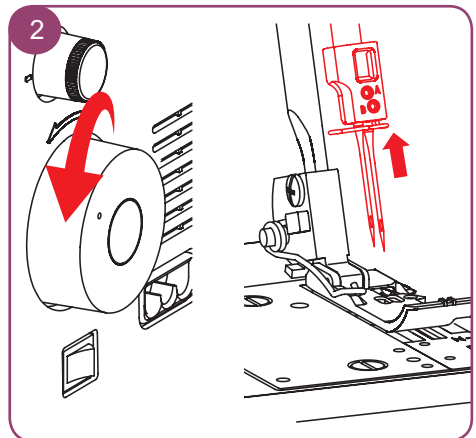
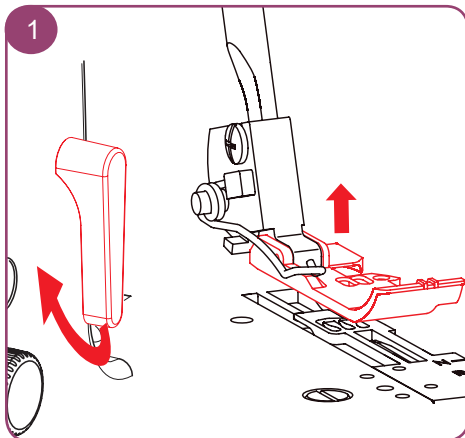
5

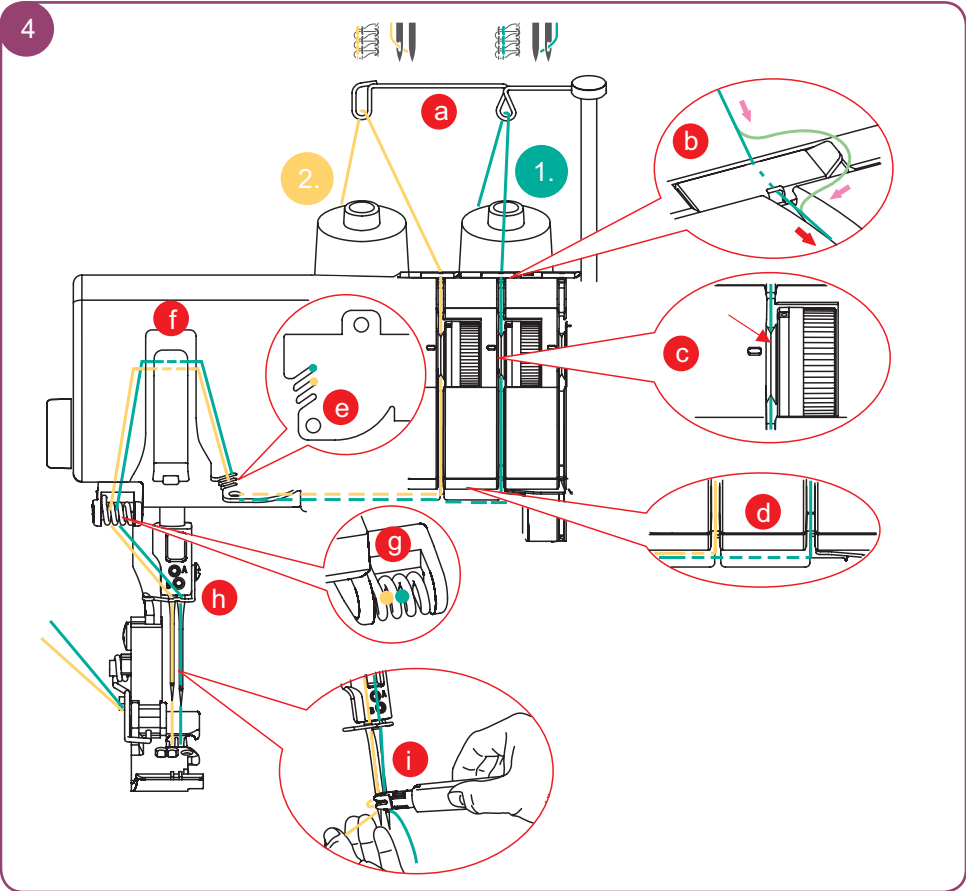
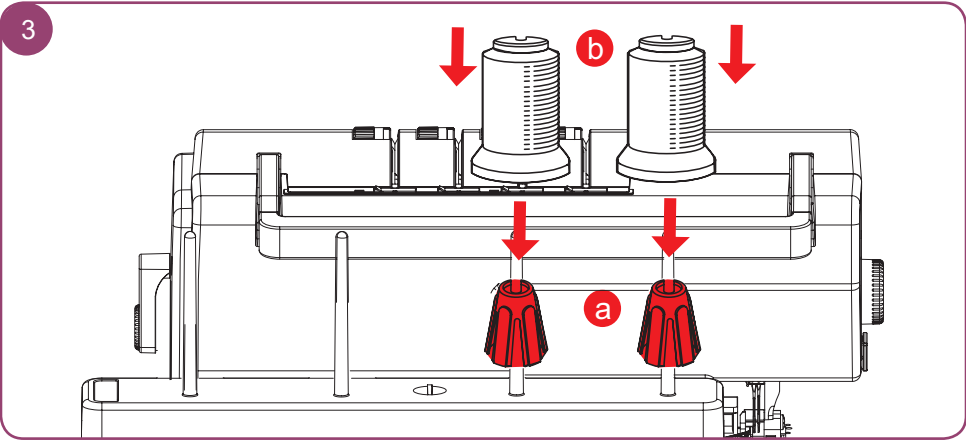


6

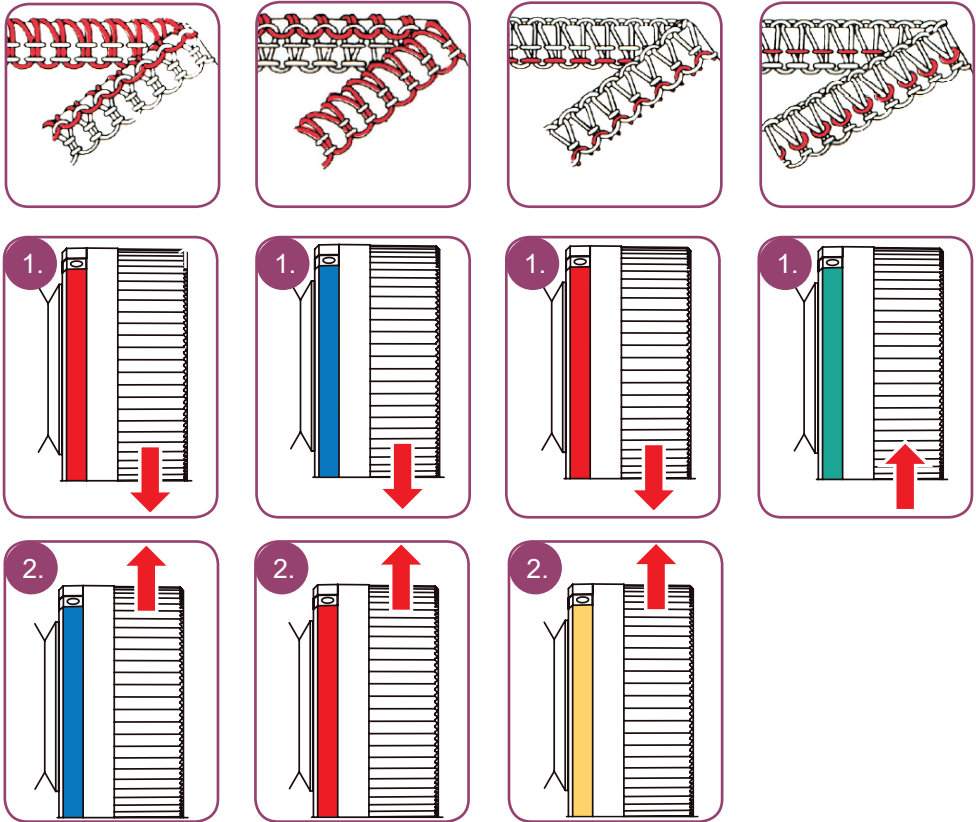


# Navlečení jehlových nití

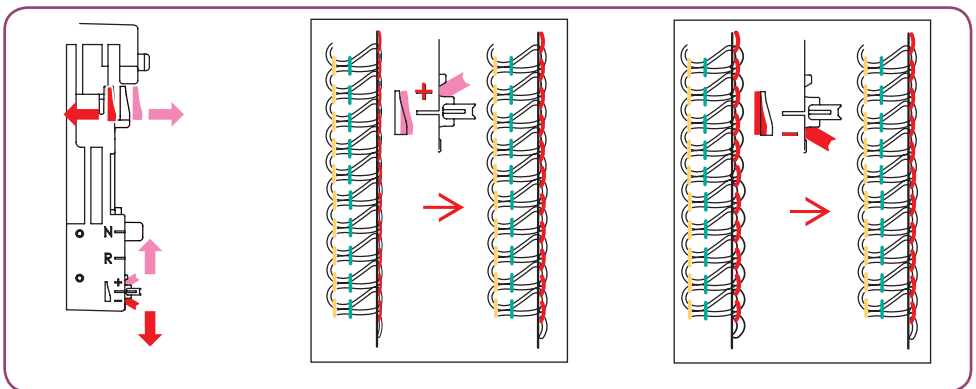




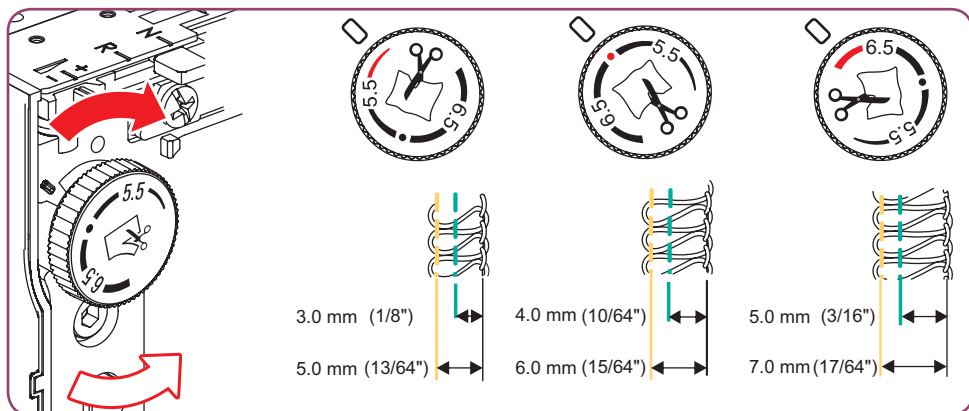
## Nastavení napětí nití



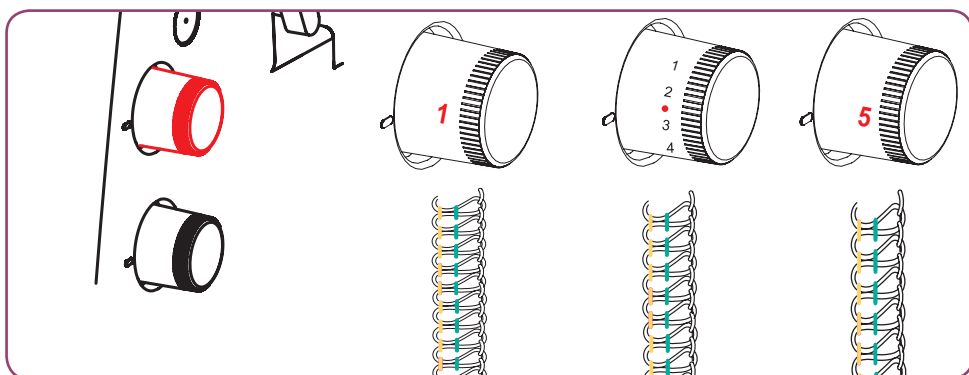
## Nastavení funkce mtc (jemné nastavení nití)



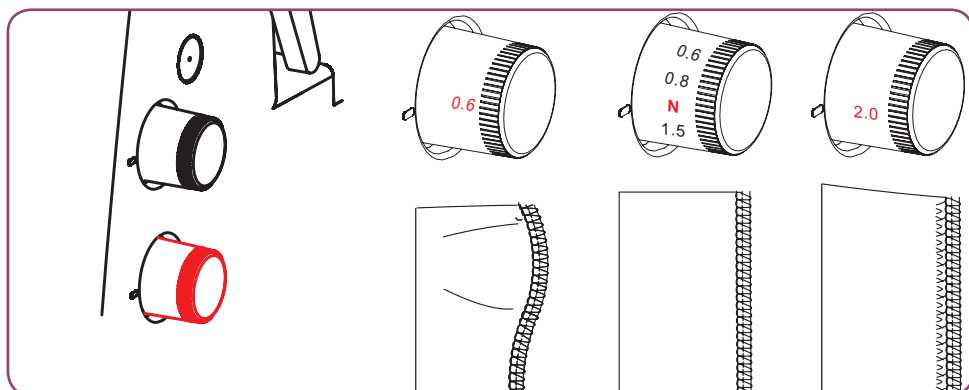
## Nastavení šířky ořezu



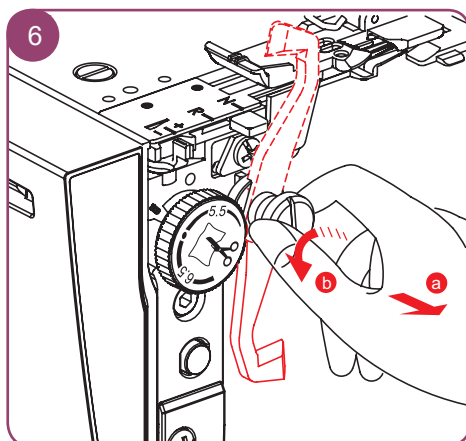
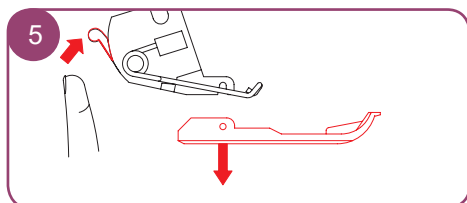
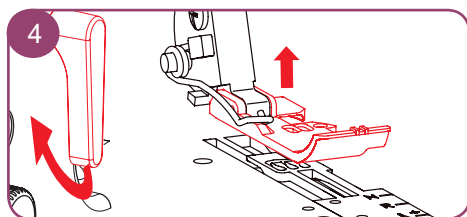
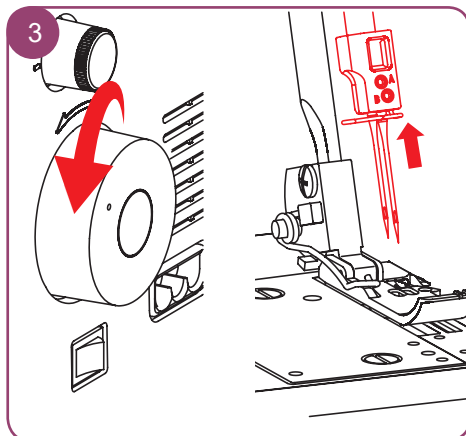
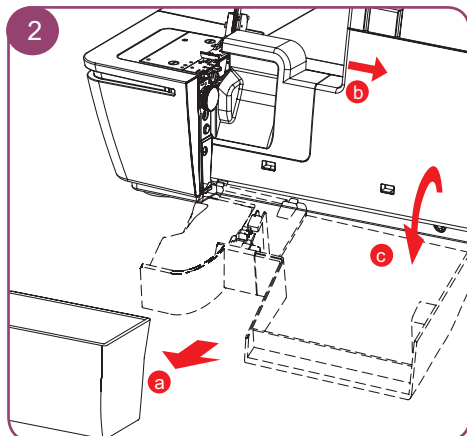
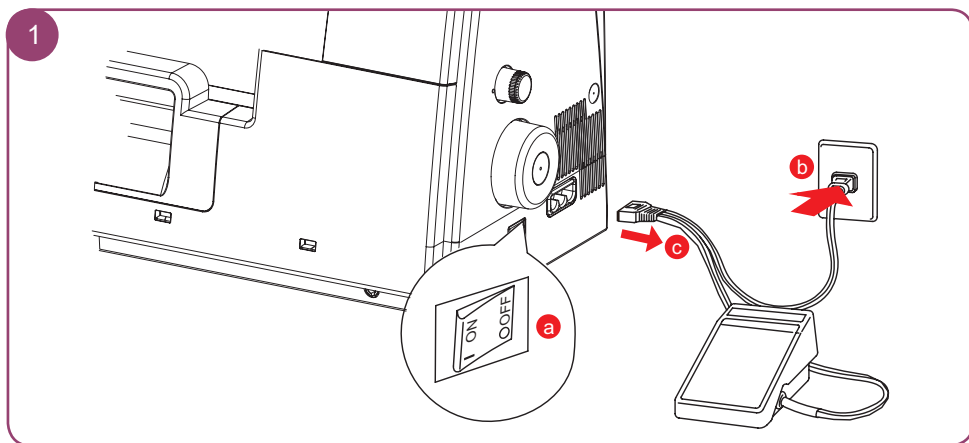
## Nastavení délky stehu

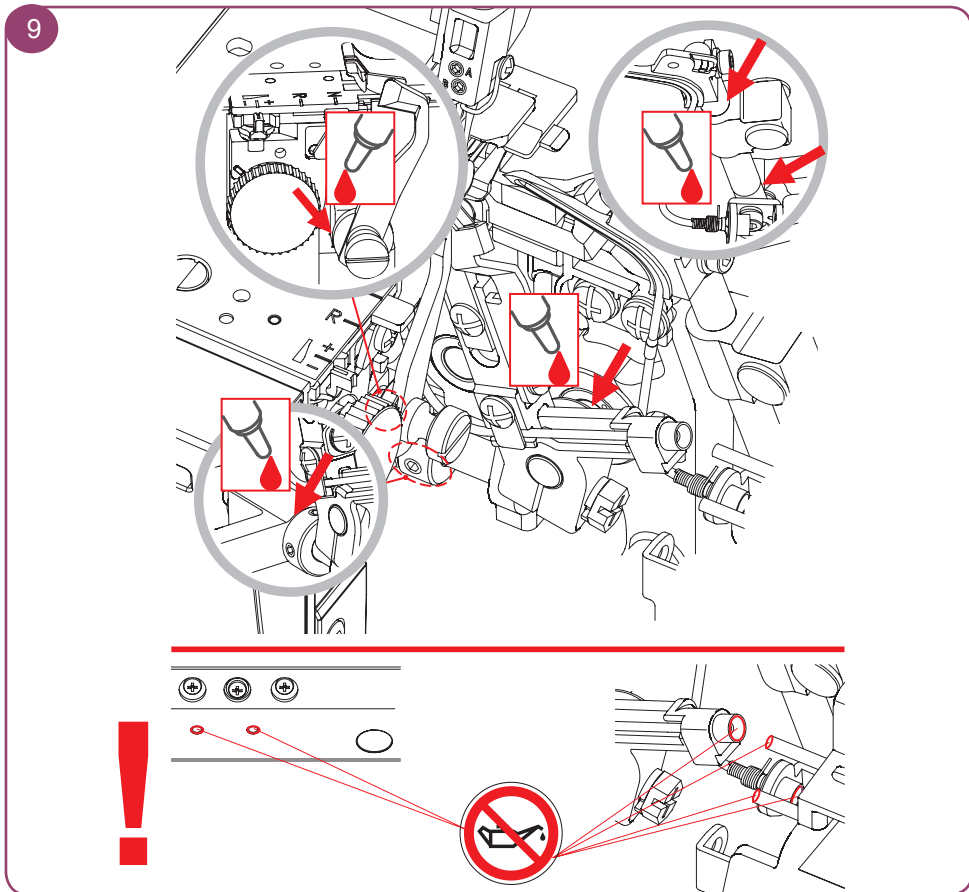
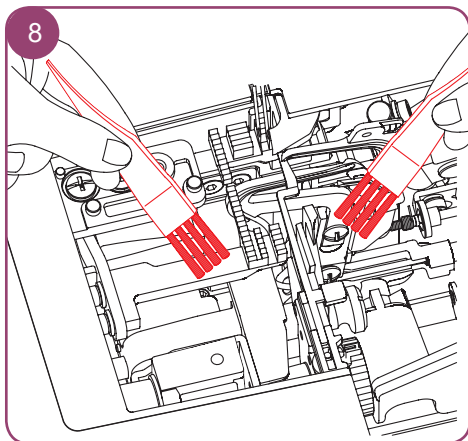
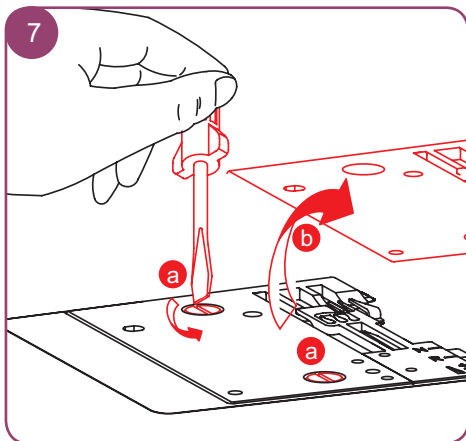


## Nastavení diferenciálního podavače

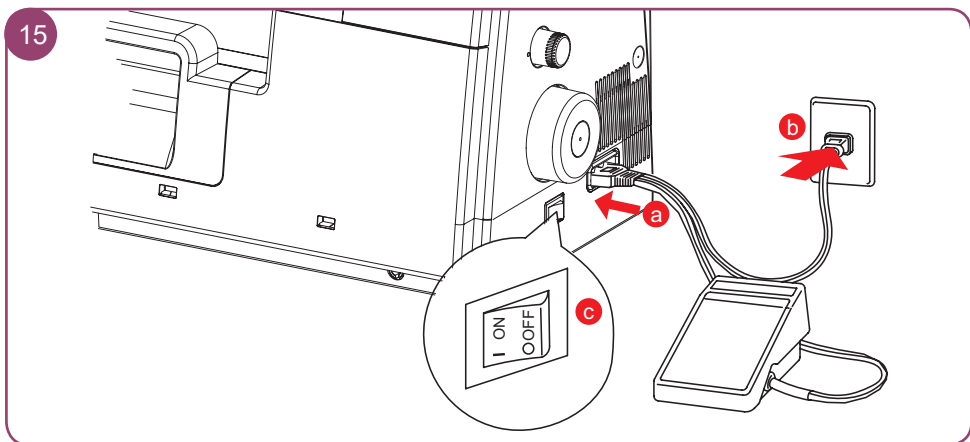
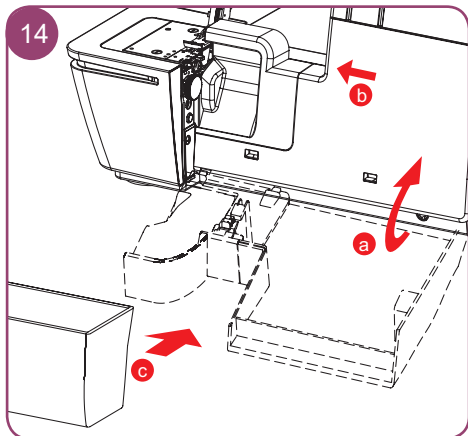
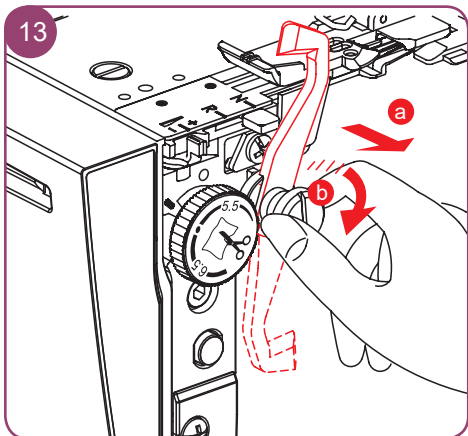
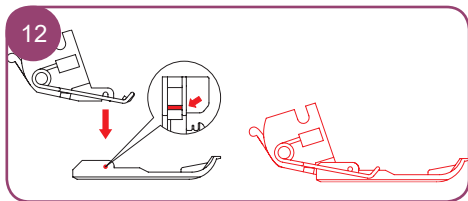
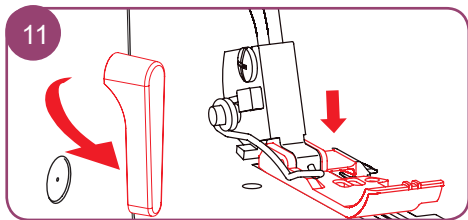
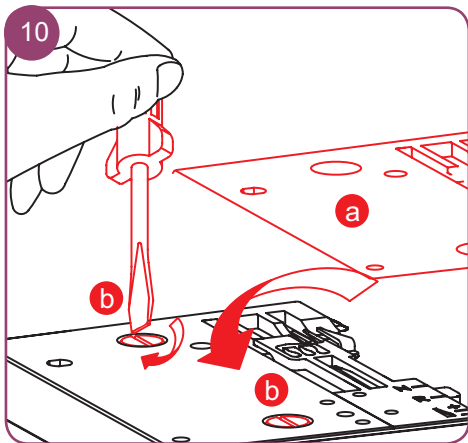


## Čistenie a údržba









## Riešenie problémov

Závada	Náprava
Látka se neposouvá správne.	<ul style="list-style-type: none"> <li>• Prodlužte steh.</li> <li>• Zvyšte prítlak patky pro silné látky.</li> <li>• Snižte prítlak patky pro tenké látky.</li> <li>• Zkontrolujte nastavení diferenciálního podavače.</li> </ul>
Láme sa ihla	<ul style="list-style-type: none"> <li>• Nasadte správne jehlu.</li> <li>• Při šití netahejte za látku.</li> <li>• Utáhněte šroubek jehlové svorky.</li> <li>• Pro silnou látku použijte silnější jehlu.</li> </ul>
Trhá se nit	<ul style="list-style-type: none"> <li>• Povolte napětí nitě.</li> <li>• Zkontrolujte navlečení.</li> <li>• Zkontrolujte, zda není nit zamotána nebo zachycena.</li> <li>• Nasadte správne jehlu.</li> <li>• Nasadte novou jehlu; stávající jehla může být ohnutá nebo tupá.</li> <li>• Používejte kvalitní nitě.</li> </ul>
Vynechávajú stehov	<ul style="list-style-type: none"> <li>• Nasadte novou jehlu; stávající jehla může být ohnutá nebo tupá.</li> <li>• Utáhněte šroubek jehlové svorky.</li> <li>• Nasadte správne jehly.</li> <li>• Změňte druh nebo velikost jehel.</li> <li>• Zkontrolujte navlečení.</li> <li>• Zvyšte přítlak patky.</li> <li>• Používejte kvalitní nitě.</li> </ul>
Npravidelné stehy	<ul style="list-style-type: none"> <li>• Vyvažte napětí nití.</li> <li>• Zkontrolujte, zda není nit zamotána nebo zachycena.</li> <li>• Zkontrolujte navlečení.</li> </ul>
Látka se krabátí	<ul style="list-style-type: none"> <li>• Zkontrolujte nastavení diferenciálního podavače.</li> <li>• Povolte napětí nitě.</li> <li>• Zkontrolujte, zda není nit zamotána nebo zachycena.</li> <li>• Používejte kvalitní nitě.</li> <li>• Zkraťte steh.</li> <li>• Snižte přítlak patky pro tenké látky.</li> </ul>
Npravidelný ořez	<ul style="list-style-type: none"> <li>• Zkontrolujte nastavení nožů.</li> <li>• Vyměňte jeden nebo oba nože.</li> </ul>
Látka se shrnuje	<ul style="list-style-type: none"> <li>• Prodlužte steh.</li> <li>• Zkontrolujte nastavení diferenciálního podavače.</li> <li>• Zkontrolujte, zda není nit zamotána nebo zachycena.</li> <li>• Velmi silní vrstvy látek stlačte před šitím na overlocku běžným šicím strojem.</li> </ul>
Stroj nešije	<ul style="list-style-type: none"> <li>• Zapněte stroj do zásuvky a zapněte hlavní vypínač.</li> <li>• Zavřete kryt smyčkováčů.</li> </ul>



Podrobné pokyny najdete v online návodu k obsluze a na instruktážních videích na videos [www.bernette.com/b64AIRLOCK](http://www.bernette.com/b64AIRLOCK) nebo si chytrým telefonem naskenujte QR-kód.



[www.bernette.com/b64AIRLOCK](http://www.bernette.com/b64AIRLOCK)

5400064.00A.23 || sk 2020-06  
© BERNINA International AG  
Steckborn CH, [www.berнина.com](http://www.berнина.com)