

Instrukční kniha

CONTINENTAL M8 PROFESSIONAL



Než začnete stroj používat

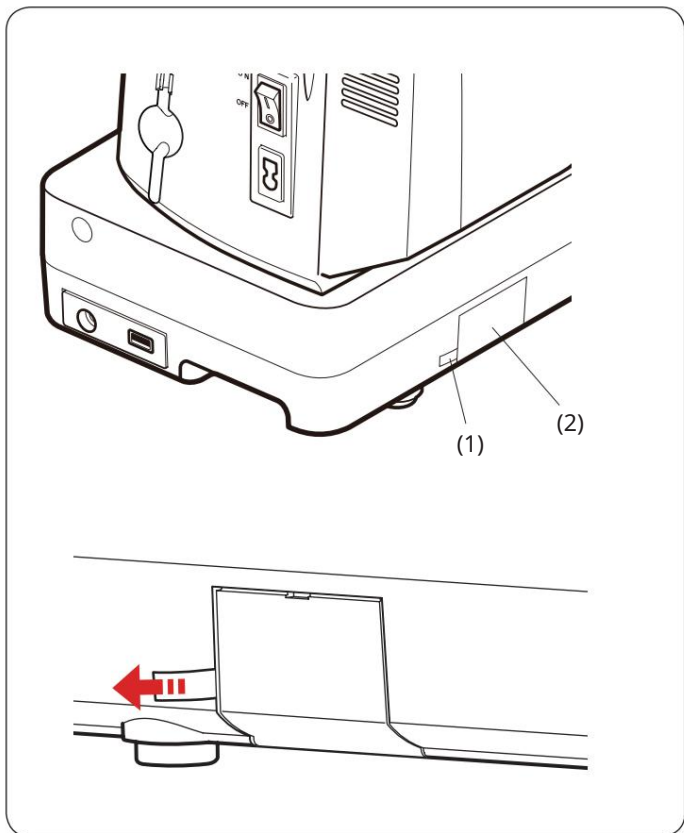
VAROVÁNÍ:

Tento produkt obsahuje lithiovou knoflíkovou/knoflíkovou baterii. Pokud novou nebo použitou lithiovou knoflíkovou/knoflíkovou baterii spolknete nebo se dostane do těla, může způsobit vážné vnitřní popáleniny a může vést ke smrti již za 2 hodiny. Vždy zcela zajistěte přihrádku na baterie. Pokud nelze přihrádku na baterie bezpečně uzavřít, přestaňte výrobek používat, vyjměte baterie a uchovávejte je mimo dosah dětí. Pokud si myslíte, že mohly být baterie spolknuty nebo umístěny do jakékoli části těla, okamžitě vyhledejte lékařskou pomoc.

Když stroj spouštíte poprvé, nezapomeňte odstranit pásku z krytu baterie na zadní straně stroje.

- (1) Páska
- (2) Kryt baterie

Nastavte hodiny po odstranění pásky z krytu baterie (viz strana 137).



DŮLEŽITÉ BEZPEČNOSTNÍ POKYNY

Při používání elektrického spotřebiče je třeba vždy dodržovat základní bezpečnostní opatření, včetně následujících:

Tento šicí stroj je navržen a vyroben pouze pro použití v domácnosti.

Před použitím tohoto šicího stroje si přečtěte všechny pokyny.

NEBEZPEČÍ— Abyste snížili riziko úrazu elektrickým proudem:

1. Zapojený šicí stroj nikdy nenechávejte bez dozoru. Ihned po použití a před čištěním odpojte tento šicí stroj z elektrické zásuvky.

VAROVÁNÍ— Abyste snížili riziko popálení, požáru, úrazu elektrickým proudem nebo zranění osob:

1. Nedovolte, aby byl používán jako hračka. Při použití tohoto šicího stroje je nutná velká pozornost u dětí nebo v jejich blízkosti.
2. Používejte tento spotřebič pouze k účelu, ke kterému je určen, jak je popsáno v tomto návodu k obsluze. Používejte pouze příslušenství doporučené výrobcem, jak je uvedeno v tomto návodu k obsluze.
3. Nikdy nepoužívejte tento šicí stroj, pokud má poškozenou šňůru nebo zástrčku, pokud nefunguje správně, pokud byl upuštěn nebo poškozen nebo spadl do vody. Vratte tento šicí stroj nejbližšímu autorizovanému prodejci nebo servisnímu středisku ke kontrole, opravě, elektrickému nebo mechanickému seřízení.
4. Nikdy nepoužívejte spotřebič se zablokovaným vzduchovým otvorem. Udržujte ventilační otvory tohoto šicího stroje a nožního ovladače bez nahromadění vláken, prachu a uvolněné látky.
5. Nikdy neupustíte ani nevkládejte žádné předměty do žádného otvoru.
6. Nepoužívejte venku.
7. Nepracujte tam, kde se používají aerosolové (sprejové) produkty nebo kde je kyslík spravován.
8. Pro odpojení otočte všechny ovládací prvky do polohy vypnuto ("O") a poté vytáhněte zástrčku ze zásuvky.
9. Neodpojíte tahem za kabel. Při odpojování uchopte zástrčku, nikoli kabel.
10. Udržujte prsty mimo všechny pohyblivé části. Zvláštní opatrnosti je zapotřebí kolem jehly šicího stroje a/nebo ostří.
11. Vždy používejte správnou stehovou desku. Nesprávná destička může způsobit zlomení jehly.
12. Nepoužívejte ohnuté jehly.
13. Během šití látku netahejte ani netlačte. Mohlo by dojít k vychýlení jehly a jejímu zlomení.
14. Vypněte tento šicí stroj („O“), když provádíte jakékoli úpravy v oblasti jehly, jako je např. navlékání jehly, výměna jehly, navlékání cívky nebo výměna přítlačné patky a podobně.
15. Vždy odpojte tento šicí stroj od elektrické zásuvky při odstraňování krytů, mazání, nebo při provádění jakýchkoli jiných úprav uvedených v tomto návodu k obsluze.

USCHOVEJTE TYTO POKYNY

Pouze pro Evropu:

Tento spotřebič mohou používat děti ve věku od 8 let a starší a osoby se sníženými fyzickými, smyslovými nebo duševními schopnostmi nebo nedostatkem zkušeností a znalostí, pokud jsou pod dohledem nebo jsou poučeny o používání spotřebiče bezpečným způsobem a rozumí nebezpečí. zapojený. Děti si se spotřebičem nesmějí hrát. Čištění a uživatelskou údržbu nesmějí provádět děti bez dozoru.

Pro mimo Evropu (kromě USA):

Tento spotřebič není určen pro použití osobami (včetně dětí) se sníženými fyzickými, smyslovými nebo duševními schopnostmi nebo nedostatečnými zkušenostmi a znalostmi, pokud na ně nedohlíží osoba odpovědná za jejich bezpečnost nebo jim nebyla poskytnuta instrukce ohledně používání spotřebiče.

Děti by měly být pod dohledem, aby bylo zajištěno, že si se spotřebičem nebudou hrát.



Vezměte prosím na vědomí, že při likvidaci musí být tento produkt bezpečně recyklován v souladu s příslušnou národní legislativou týkající se elektrických/elektronických produktů. V případě pochybností se obraťte na svého prodejce a požádejte jej o radu. (EHP (Evropský hospodářský prostor) a Spojené království)

ZÁKLADNÍ ČÁSTI

| | |
|---|----|
| Názvy dílů | 4 |
| Standardní příslušenství | 5 |
| Nožní ovládání a spínač odstříhu nitě | 8 |
| Nastavení polohy spínače řezačky nitě | 8 |
| Extra široký stůl | 10 |
| Jak přenášet šicí stroj | 10 |

PŘÍPRAVA NA ŠITÍ

| | |
|--|----|
| Připojení napájecího zdroje | 11 |
| Pomocí tlačítka Start/Stop | 11 |
| Použití nožního ovládání | 12 |
| Přepínač řezačky závitů | 13 |
| Ovládání rychlosti šití | 14 |
| Posuvník ovládání rychlosti | 14 |
| Ovládání nohou | 14 |
| Tlačítka pro ovládání stroje | 15 |
| Tlačítko pro navíjení cívky a kolečka Jog | 17 |
| Palec kola | 17 |
| Klávesy dotykového panelu | 18 |
| Návoděda na obrazovce | 19 |
| AcuSpark 2 (aplikace pro Continental M8 Professional) | 19 |
| Zvedání a spouštění přítlačné patky | 20 |
| Zvedač kolen | 20 |
| Výměna přítlačné patky | 21 |
| Odstranění a připevnění držáku patky | 22 |
| Připevnění patky s dvojitým podáváním AD nebo patky pro profesionální použití s dvojitým podáváním HP2 | 23 |
| Připevnění QR pracovní patky pravítka | 23 |
| Připevnění profesionální patky HP | 23 |
| Připevnění látačí patky PD-H nebo látačí patky PD-H (otevřená špička) | 24 |
| Výměna jehel | 24 |
| Tabulka látek a jehel | 25 |
| Použití jehelní desky s rovným stehem | 25 |
| Navíjení cívky | 26 |
| Vložení cívky | 29 |
| Navlékání do stroje | 30 |
| Vodící nálepka pro navlékání | 31 |
| Vestavěný navlékač jehel | 32 |
| Natahování spodní nitě | 33 |
| Výměna jehlové desky | 34 |

REŽIM OBYČEJNÉHO ŠITÍ

| | |
|--|----|
| Obyčejné vzory stehů | 35 |
| Funkční klávesy | 37 |
| Užitkové stehy | 39 |
| Rovné stehy | 39 |
| Šití od okraje silné látky | 39 |
| Změna směru šití | 39 |
| Otočení čtvercového rohu | 39 |
| Zajištění švů | 40 |
| Řezání nití | 40 |
| Vodítka jehlové desky | 40 |
| Různé rovné stehy | 41 |
| Šití s pohonem Dual Feed Drive | 42 |
| Profesionální patka s dvojitým podáváním HP2 | 43 |
| Šití s profesionální patkou HP | 44 |
| Plovoucí režim | 45 |
| Různé cikcakové stehy | 46 |
| Různé přehazovací stehy | 47 |
| Ruční nastavení stehu | 48 |
| Nastavení napětí nitě | 49 |
| Nastavení ovládání tlaku patky | 50 |
| Počet zajišťovacích stehů | 50 |
| Patka nahoru pro otáčení | 50 |
| Oblíbená úprava stehu | 51 |
| Průvodce látkou | 53 |
| Další užité stehy | 54 |

KNOFLÍKOVÉ DÍRKY A SPECIALITA STEHY

| | |
|---|----|
| Různé knoflíkové dírky | 56 |
| B1 senzor (čtvercová) knoflíková dírka | 57 |
| Dvouvrstvá knoflíková dírka | 59 |
| Ruční nastavení | 60 |
| Použití stabilizační desky | 61 |
| B2 Automatická (čtvercová) knoflíková dírka | 62 |
| Jiné knoflíkové dírky | 64 |
| B13 prošívání knoflíková dírka (svázaná knoflíková dírka) | 65 |
| Šňůrová knoflíková dírka | 67 |
| Speciální stehy | 67 |
| Šití knoflíků B14 | 67 |
| B15 látání | 68 |
| B16 Lepení | 69 |
| B17 Fly Stitch | 69 |
| B18-B22 Očka | 69 |

OZDOBNÉ STEHY

| | |
|--|----|
| Dekoratивní stehy | 70 |
| Prošívání | 79 |
| Použití quiltovací vodící lišty | 79 |
| Patchworkové spojování Q1-Q3 | 79 |
| Úhlové stupnice na jehlové desce | 79 |
| Poradce příkrývek | 80 |
| Q80-Q85 Ruční příkrývky | 82 |
| Saténové stehy | 82 |
| Poměr prodloužení | 82 |
| Mirage stehy | 83 |
| Vytvořené stehy | 84 |
| Šití dvojitou jehlou | 85 |

PROGRAMOVÁNÍ VZORU KOMBINACE

| | |
|---|----|
| Zrcadlový obraz vzorů | 87 |
| Můstkové stehy | 87 |
| Úprava kombinace vzorů | 88 |
| Odstranění vzoru | 88 |
| Vložení vzoru | 88 |
| Startover Key | 89 |
| Kontrola délky kombinace vzoru | 90 |
| Zužující se | 91 |
| Vzorek zúženého stehu 1 | 91 |
| Funkce automatického uzamčení stehu | 92 |
| Převrácení zúženého vzoru 1 | 92 |
| Úprava zúžených stehů | 93 |
| Převrácení zúženého vzoru 2 | 94 |
| Vzorek zúženého stehu 2 | 95 |

OBSAH

MONOGRAMOVÁNÍ

| | |
|---|-----|
| Funkční klávesy..... | 97 |
| Ruční napínání nitě | 98 |
| Individuální nastavení napětí nitě | 98 |
| Jednotné nastavení napětí nitě..... | 98 |
| Vzdálenost | 98 |
| Zmenšení velikosti písmen | 98 |
| Programování monogramu | 99 |
| Uložení kombinace vzorů | 101 |
| Vytvoření nové složky..... | 101 |
| Odstranění souboru nebo složky | 101 |
| Změna názvu souboru nebo názvu složky | 102 |
| Otevření kombinace vzorů..... | 102 |

STYL RUČNÍHO STEHU

| | |
|-------------------------|-----|
| Styl ručního stehu..... | 103 |
|-------------------------|-----|

ŠITÍ APLIKACE

| | |
|--|-----|
| Různé šicí aplikace..... | 104 |
| Šití..... | 105 |
| Tkané švy..... | 105 |
| Ševný Stretch/Knit..... | 105 |
| Křivka..... | 105 |
| Prošívání..... | 105 |
| Rolovaný lem..... | 106 |
| Overedge Woven | 107 |
| Overedge Stretch/Knit | 107 |
| Overedge Těžký..... | 107 |
| Slepý lem | 108 |
| Shell Tuck | 110 |
| Lapaný zip..... | 110 |
| CONCEAL® zip..... | 113 |
| Pouzdro na zip | 115 |
| Shromáždění..... | 117 |
| Jednoduché šití | 117 |
| Basting | 118 |
| Knoflíková dírka..... | 118 |
| Knoflík..... | 119 |
| Tacking..... | 120 |
| Poutko..... | 121 |
| Kouření | 122 |
| Fagoting | 122 |
| Deka..... | 123 |
| Patchworkové šití | 123 |
| Volný pohyb | 124 |
| Přesná funkce regulátoru stehu/A.S.R. držák patky..... | 125 |
| Výměna nástavce na patce | 127 |
| Práce pravítka | 128 |
| Variabilní ZZ..... | 129 |
| Nášivka | 130 |
| Rovný steh (s duálním podáváním) | 131 |
| Dekoratívni quilt steh..... | 131 |
| Stitch spony..... | 131 |
| Sashiko | 132 |
| Ruční pohled QU..... | 132 |

INFORMACE A PŘIZPŮSOBNÍ

| | |
|---|-----|
| Rychlý výběr stehu | 133 |
| Poradce překryvek..... | 133 |
| Ruční nastavení dvojitého podávání..... | 134 |
| Informace o stroji..... | 135 |
| Přizpůsobení nastavení stroje..... | 136 |
| Režim nastavení stroje | 137 |
| Režim nastavení šití | 139 |
| Režim nastavení jazyka..... | 141 |

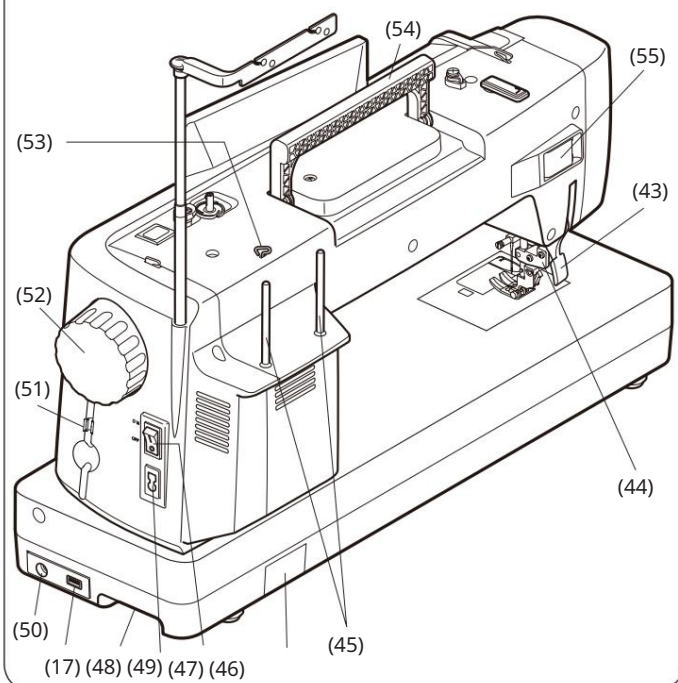
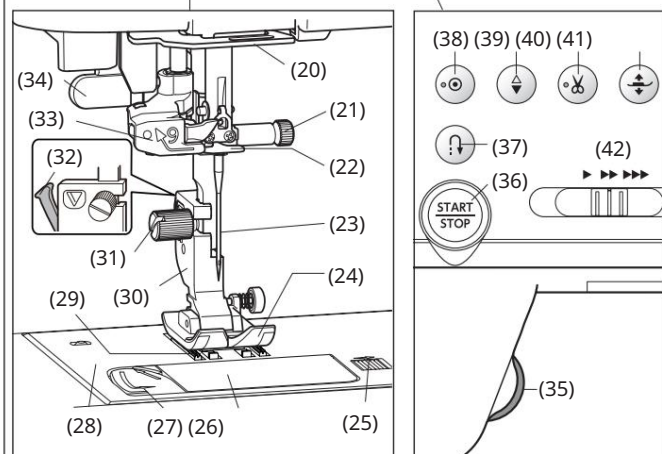
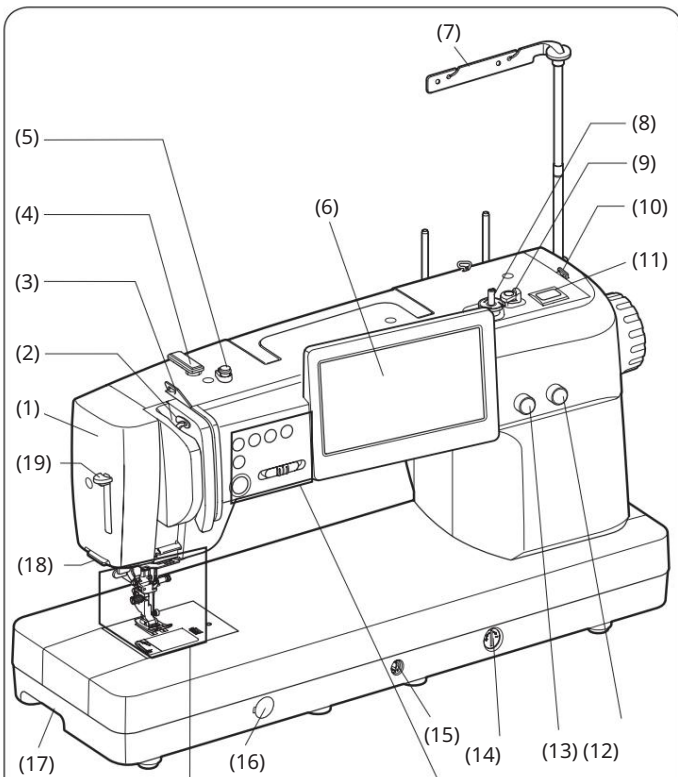
PÉČE A ÚDRŽBA

| | |
|---|-----|
| Čištění oblasti háku | 142 |
| Oprava zkraslených vzorů stehů..... | 143 |
| Výměna knoflíkové baterie pro vnitřní hodiny..... | 144 |
| Výměna jehlové desky pro případ nouze | 145 |
| Problémy a varovné signály..... | 146 |
| Odstraňování problémů | 147 |
| Formátování USB flash disků | 149 |
| Stitch Chart | 151 |
| Stitch Chart (monogram) | 153 |

ZÁKLADNÍ ČÁSTI

Názvy dílů

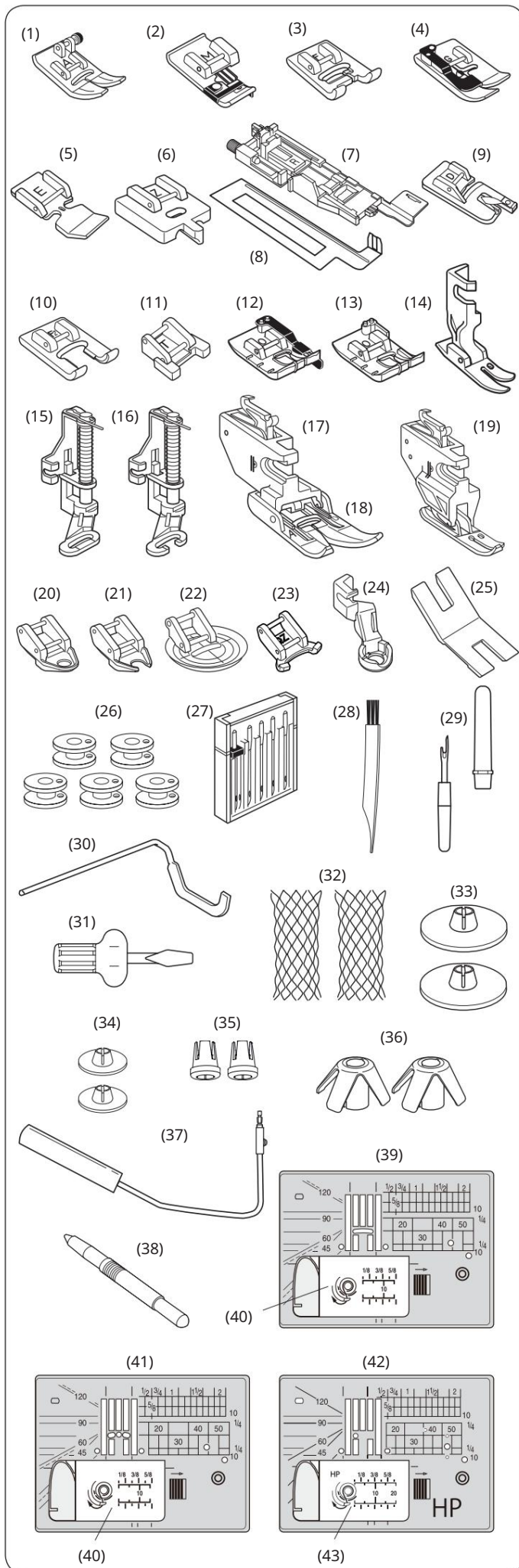
- (1) Čelní deska
- (2) Páčka pro navíjení nitě
- (3) Vodítko levé nitě
- (4) Vodítko horní nitě
- (5) Napínací disk navíjení cívky
- (6) Vizuální dotyková obrazovka
- (7) Zatahovací vodítko nitě
- (8) Vřeteno navíječe cívek
- (9) Zátka navíječe cívek
- (10) Odstřihovač spodní nitě (horní)
- (11) Tlačítko navíjení cívky
- (12) Kolečko pro nastavení délky stehu (Jog dial)
- (13) Kolečko pro nastavení šířky stehu (Jog dial)
- (14) Kolečko pro vyvážení podávání
- (15) Kolenní zvedák
- (16) Krytka pro uvolnění jehlové desky
- (17) Rukojeť (spodní)
- (18) Řezák závitů (na čelní desce)
- (19) Páčka navlékače jehly
- (20) Vodítko spodní nitě
- (21) Šroub upínací jehly
- (22) Vodítko nitě jehlové tyče
- (23) Jehla
- (24) Klikatá noha A
- (25) Tlačítko pro uvolnění krytu háku
- (26) Krycí deska háku
- (27) Odstřihovač spodní nitě
- (28) Jehlová deska
- (29) Krmte psy
- (30) Držák na nohy
- (31) Palec
- (32) Páka
- (33) Navlékač jehel
- (34) Páčka na knoflíkové dírky
- (35) Palcové kolečko
- (36) Tlačítko Start/stop
- (37) Tlačítko zpětného chodu
- (38) Tlačítko automatického zamykání
- (39) Tlačítko jehla nahoru/dolů
- (40) Tlačítko odstřihu nitě
- (41) Tlačítko zvedání přítlačné patky
- (42) Posuvník ovládání rychlosti
- (43) Zvedač přítlačné patky
- (44) Pohon se dvěma posuvy
- (45) Čepy cívky
- (46) Kryt baterie
- (47) Vypínač
- (48) Zásuvka stroje
- (49) USB port
- (50) Zvedák pro nožní ovládání
- (51) Držák stylusu dotykového panelu
- (52) Ruční kolo
- (53) Pravé vedení nitě
- (54) Rukojeť (horní)
- (55) Kryt konektoru nástavce



POZNÁMKA: Konstrukce a specifikace šicího stroje se mohou změnit bez předchozího upozornění.

POZNÁMKA: Informace o přenášení šicího stroje najdete na straně 10.

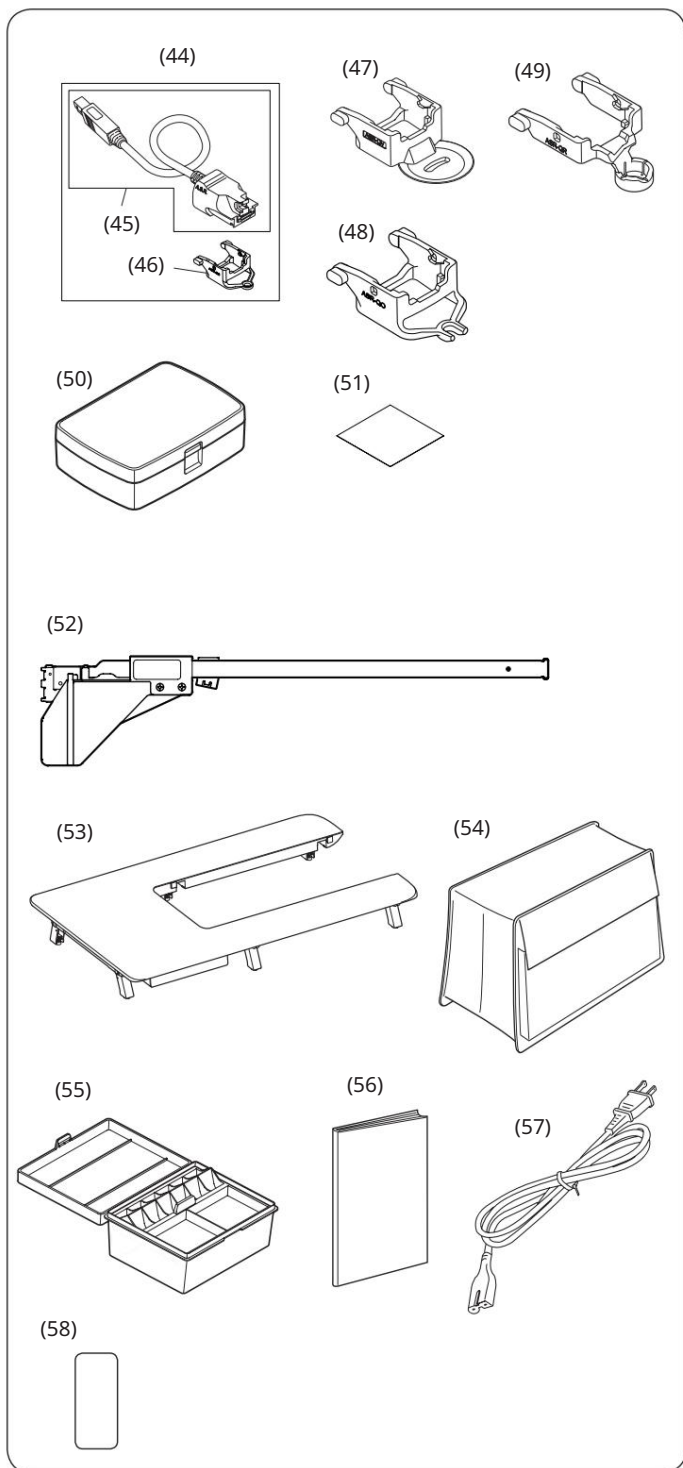
Standardní příslušenství



| Ne. | Název dílu | č. dílu |
|-----|--|-----------|
| 1 | Klikatá patka A (nastavená na stroji) | 859802006 |
| 2 | Přehazovací patka M | 859810007 |
| 3 | Patka pro saténový steh F | 859806011 |
| 4 | Slepá lemovací patka G | 859807001 |
| 5 | Patka na zip E | 859805009 |
| 6 | CONCEAL® zipová patka Z* | 859815002 |
| 7 | Automatická patka pro knoflíkové dírky R | 862822013 |
| 8 | Stabilizační deska | 859832016 |
| 9 | Stočená patka D | 859804008 |
| 10 | Patka pro saténový steh s otevřenou špičkou F2 | 859813000 |
| 11 | Patka na přišívání knoflíků T | 859811008 |
| 12 | 1/4" patka švu O | 859814012 |
| 13 | 1/4" patka švu O (bez vodítka) | 202313104 |
| 14 | Profesionální patka HP | 865803006 |
| 15 | Látací patka PD-H | 859839002 |
| 16 | Látací patka PD-H (otevřená špička) | 859839013 |
| 17 | Dvojitý držák podávání (dvojitý) | 859817015 |
| 18 | Dvojitá podávací patka AD (twin) | 859819109 |
| 19 | Profesionální patka s dvojitým podáváním HP2 | 865522008 |
| 20 | Prošívání s uzavřenou špičkou pro volný pohyb QC | 859836009 |
| 21 | Volné prošívání s otevřenou špičkou QO | 859837000 |
| 22 | Free motion quiltovací klikatá patka QV | 859812009 |
| 23 | Variabilní klikaté chodidlo s otevřenou špičkou QZ | 862895006 |
| 24 | Pracovní patka pravítka QR | 862896007 |
| 25 | Knoflíková stopka | 832820007 |
| 26 | Cívka x 5** (1 sada na stroji) | 102261103 |
| 27 | Sada jehel | 859856005 |
| 28 | Kartáček na vlákna | 802424004 |
| 29 | Trhač švů (otvírák knoflíkových dírek) | 647808009 |
| 30 | Vodící lišta prošívání | 755802001 |
| 31 | Šroubovák | 820832005 |
| 32 | Net x 2** | 624806006 |
| 33 | Držák cívky (velký) x 2** | 822020503 |
| 34 | Držák cívky (malý) x 2** | 822019509 |
| 35 | Držák cívky (speciální) x 2** | 862408008 |
| 36 | Opěrka cívky x 2** | 770850001 |
| 37 | Zvedač kolen | 846417011 |
| 38 | Stylus dotykového panelu | 860194002 |
| 39 | Jehlová deska (nastavená na stroji) | 867642001 |
| 40 | Krycí deska háku | 809136100 |
| 41 | Stehová deska s rovným stehem | 867802001 |
| 42 | Profesionální jehlová deska HP | 867803002 |
| 43 | Krycí deska háku (HP) | 809136A01 |

* „CONCEAL“ je registrovaná ochranná známka společnosti YKK Corporation.

** Toto je číslo dílu jednotlivé položky (nikoli nastavené číslo).

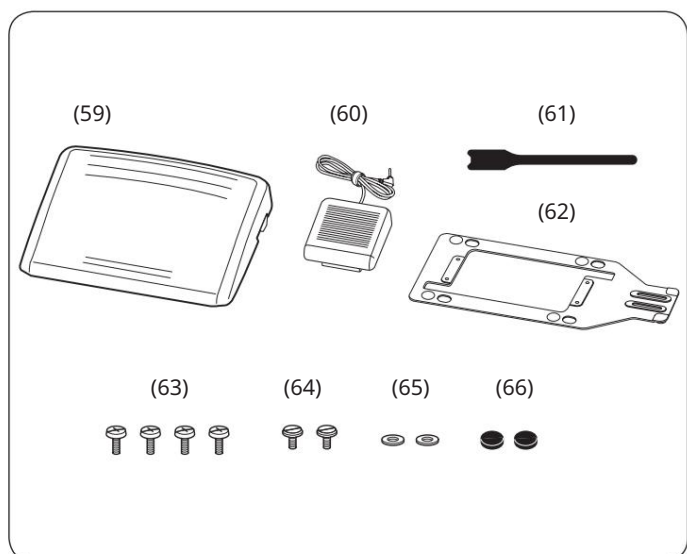


| Ne. | Název dílu | č. dílu |
|-----|---|-----------|
| 44 | ASR (regulátor přesného stehu) s ASR-QC | 868835006 |
| 45 | ASR* | 868835017 |
| 46 | ASR uzavřená patka ASR-QC | 868837008 |
| 47 | ASR průhledná patka ASR-QV | 868837204 |
| 48 | ASR patka s otevřenou špičkou ASR-QO | 868837101 |
| 49 | ASR pracovní patka na pravítko ASR-QR | 868837307 |
| 50 | Pouzdro ASR | 869408009 |
| 51 | Instrukční karta ASR | 103333007 |
| 52 | Vodítko látky | 868827005 |
| 53 | Extra široký stůl | 867806027 |
| 54 | Potah z polotvrdé látky | 867801000 |
| 55 | Krabice na příslušenství | 866801007 |
| 56 | Návod k použití | 867800205 |
| 57 | Napájecí kabel** | 856519004 |
| | | 830377008 |
| | | 830314018 |
| | | 830335004 |
| 58 | Nálepka s vodítkem nitě | 101627A08 |

* Při použití potahu z polotvrdé látky vyjměte ASR ze šicího stroje.

ASR (Accurate Stitch Regulator) může být volitelnou položkou v závislosti na vašem modelu.

** Dodávaný napájecí kabel se může lišit od obrázku.



| Ne. | Název dílu | č. dílu |
|-----|------------------------|-----------|
| 59 | Nožní ovládání | 043770104 |
| 60 | Spínač odstříhu nitě | 867811003 |
| 61 | Stahovací páska | 767849306 |
| 62 | Základní deska | 767849100 |
| | *Gumová podrážka x 6** | 525010005 |
| 63 | Stavěcí šroub A x 4** | 000081005 |
| 64 | Stavěcí šroub B x 2** | 865045002 |
| 65 | Podložka x 2** | 000072508 |
| 66 | Gumová podrážka x 2** | 525010005 |

* Gumová podrážka x 6 je již připevněna na spodní straně základní desky.

** Toto je číslo dílu jednotlivé položky (nikoli nastavené číslo).



Instruktažní video

<https://www.youtube.com/playlist?list=PLQy563Wz2actifgT0s6j9uVdZRREEWtxN>

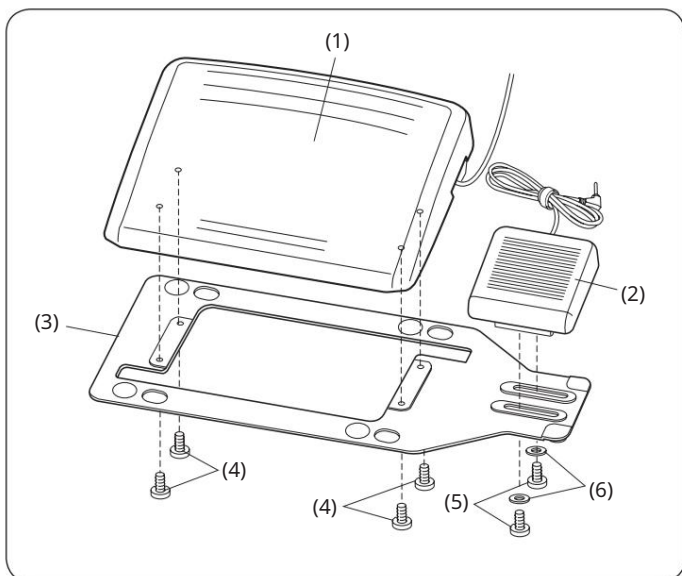
PC software



Z tohoto QR kódu nebo URL si můžete stáhnout StitchComposer, ScreenSaverTool a QuiltBlockAdvisor pro Windows.

<https://www7.janome.co.jp/global/product/softwareapps/pc-software-for-continental-m8p-m6/>

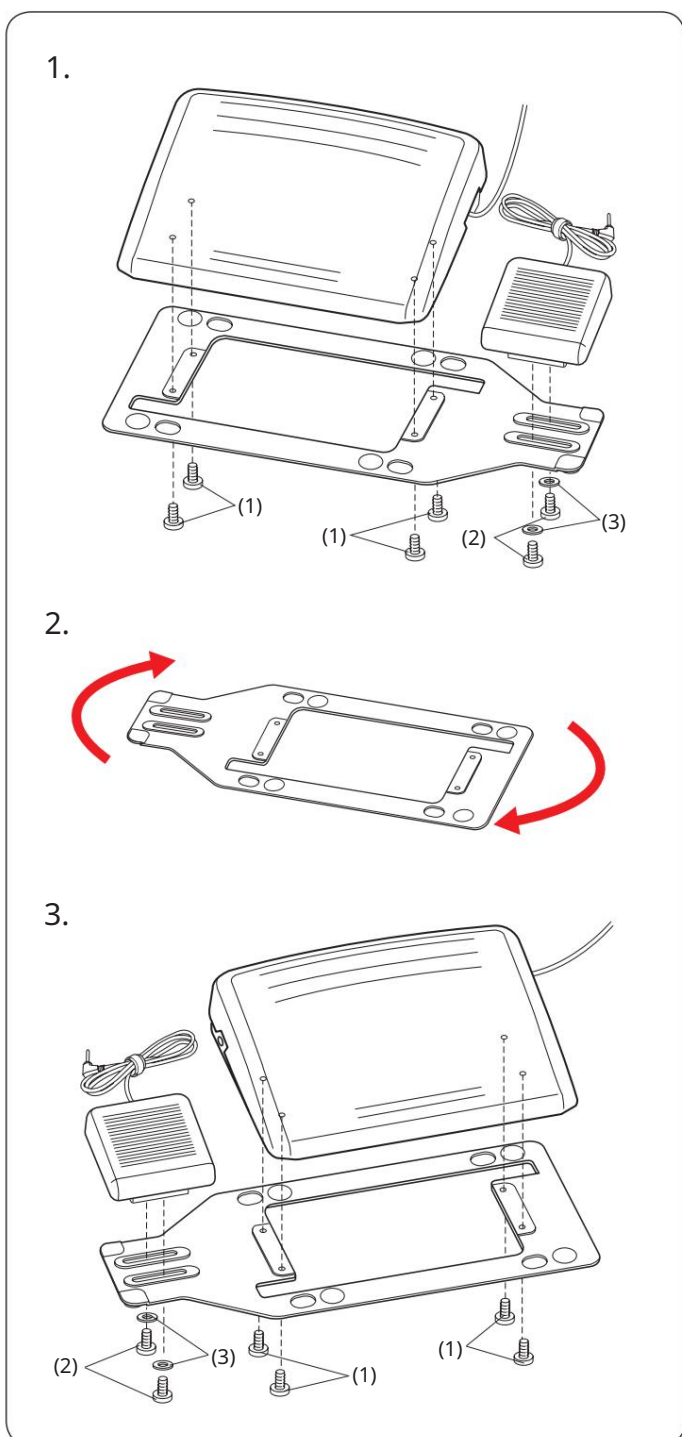
* Tato aplikace je určena pouze pro PC.



Nožní ovládání a spínač odstřihu nitě

Chcete-li připevnit nožní ovladač a spínač odstřihu nitě k základní desce, utáhněte stavěcí šrouby A a stavěcí šrouby B s podložkami, jak je znázorněno na obrázku.

- (1) Nožní ovládání
- (2) Spínač odstřihu nitě
- (3) Základní deska
- (4) Stavěcí šroub A
- (5) Stavěcí šroub B
- (6) Podložka



Nastavení polohy spínače řezačky nitě

Umístění spínače odstřihu nitě doleva.

Polohu spínače odstřihu nitě lze nastavit pro vaše pohodlí.

Pokud si přejete připevnit spínač odstřihu nitě na levou stranu nožního ovladače, postupujte podle níže uvedeného postupu.

POZNÁMKA:

Šroubovák Phillips není součástí tohoto stroje.

1. Odstraňte stavěcí šrouby A, B a podložky pomocí a Křížový šroubovák.

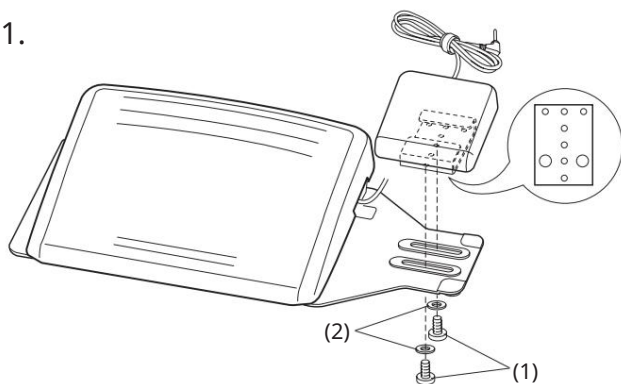
- (1) Stavěcí šroub A
- (2) Stavěcí šroub B
- (3) Podložka

2. Otočte základní desku o 180 stupňů.

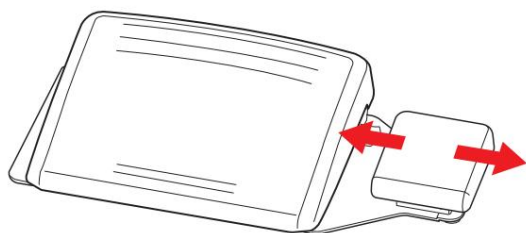
3. Připevněte nožní ovladač a spínač odstřihu nitě pomocí stavěcích šroubů A, B a podložek. Utáhněte stavěcí šrouby A a B. Ujistěte se, že lanko není zachyceno mezi nožním ovladačem a základní deskou.

- (1) Stavěcí šroub A
- (2) Stavěcí šroub B
- (3) Podložka

1.



2.



Nastavení vodorovné polohy spínače odstříhu nitě

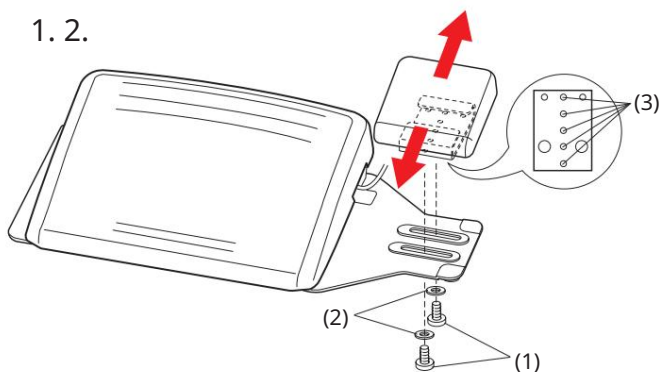
1. Povolte stavěcí šrouby B pod spínačem.

(1) Stavěcí šroub B

(2) Podložka

2. Posuňte přepínač doleva nebo doprava a zajistěte jej na požadovanou polohu utažením stavěcích šroubů B pomocí šroubováku.

1. 2.



Nastavení vertikální polohy spínače odstříhu nitě

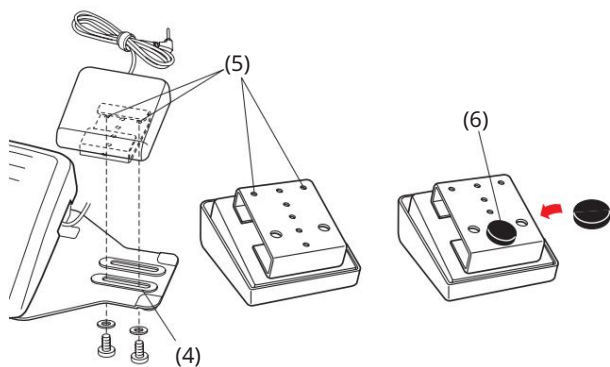
1. Odstraňte stavěcí šrouby B a podložky.

2. Posuňte spínač dopředu nebo dozadu, nasadte jej do požadované polohy a upevněte jej pomocí stavěcích šroubů B a podložek.

(1) Stavěcí šroub B

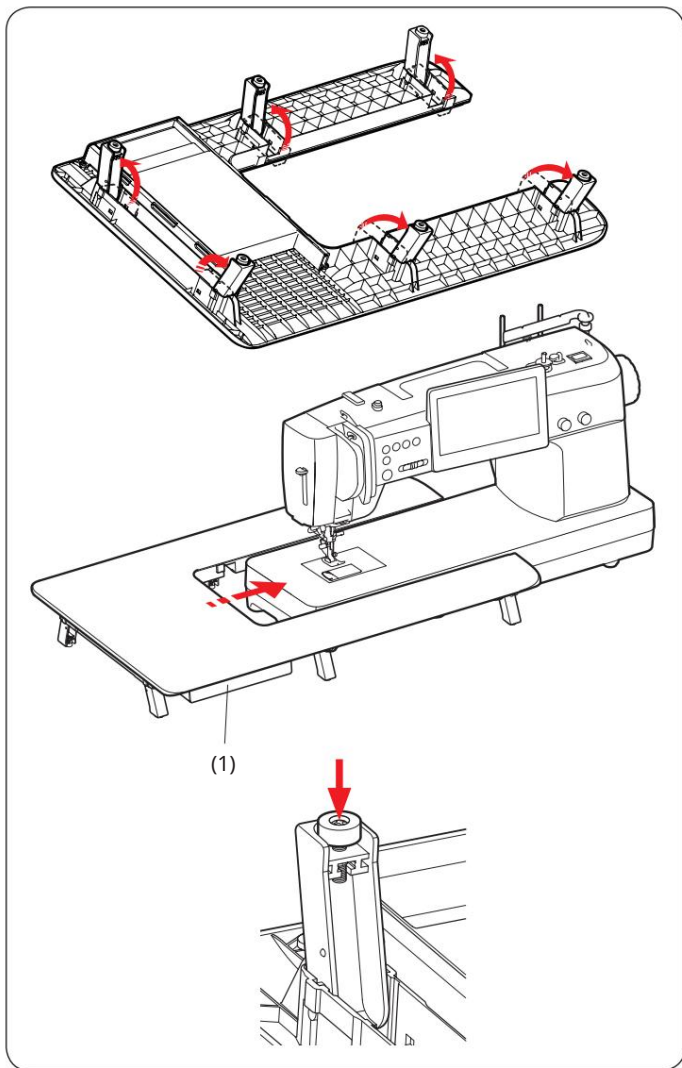
(2) Podložka

(3) Požadovaná poloha



POZNÁMKA:

- Chcete-li zafixovat spínač odstříhu nitě v jeho nejnižší poloze, upevněte stavěcí šrouby B do otvoru (4) a poté do otvorů (5).
- Pevně utáhněte stavěcí šrouby B.
- Odlepte podkladový papír z pryžové podrážky (6) a připojte jej ke spodní části spínače odstříhu nitě, jak je znázorněno na obrázku.



Extra široký stůl
Přípevnění stolu
Roztáhněte nohy extra širokého stolu.

Uchopte stůl oběma rukama a jemně jej posuňte doprava.

⚠ POZOR:

Při opírání extra širokého stolu o stěnu se ujistěte, že v zásuvce není uloženo žádné příslušenství.

Pokud je příslušenství uloženo v zásuvce, může se příslušenství uložené uvnitř zásuvky zaneřádit a příslušenství může uvíznout mezi stolem a zásuvkou nebo může příslušenství a zásuvka spadnout z extra širokého stolu.

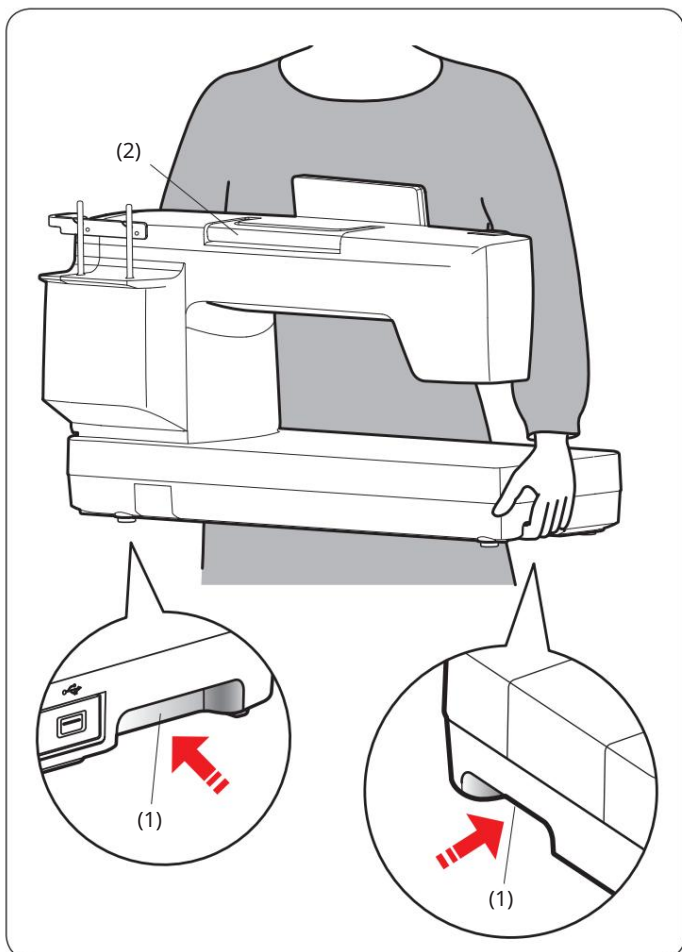
(1) Zásuvka

Nastavení výšky stolu

Šroubovákem Phillips otočte stavěcí šrouby nohou stolu.

POZNÁMKA:

Pro nastavení extra široké výšky stolu je nutný křížový šroubovák.



Jak přenášet šicí stroj

Při přenášení šicího stroje držte spodní rukojeti oběma rukama.

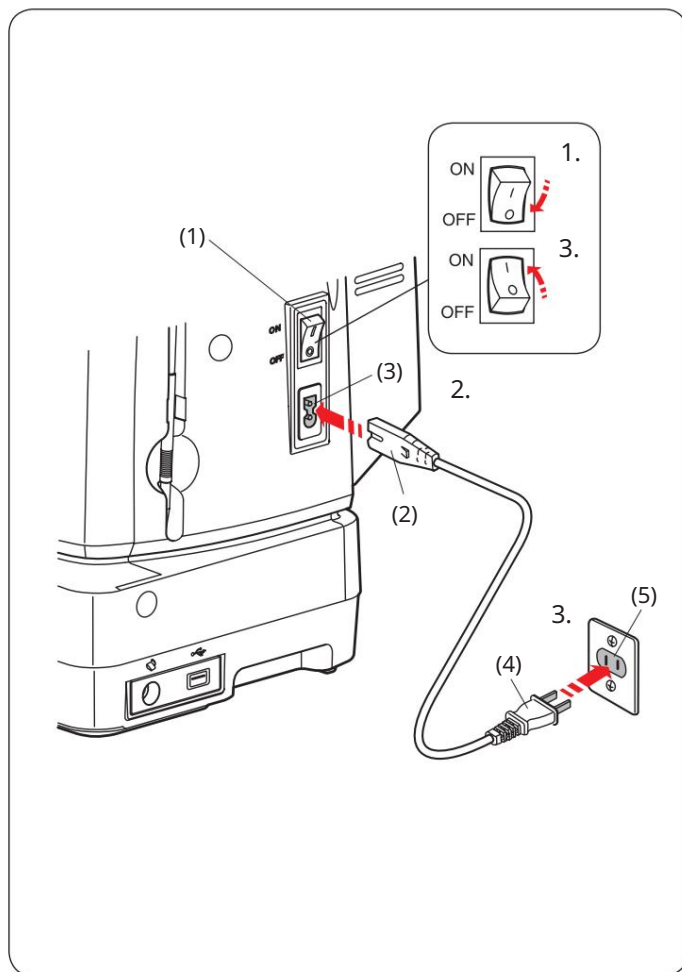
Netlačte na vizuální dotykovou obrazovku tělem.

(1) Rukojeť (spodní)

POZNÁMKA:

Použijte rukojeť pro přenášení (horní) pro podpůrné účely.

(2) Rukojeť (horní)



PŘÍPRAVA NA ŠITÍ

Připojení napájecího zdroje

Pomocí tlačítka Start/Stop

1. Nejprve se ujistěte, že je vypínač vypnutý.
2. Zasuňte zástrčku napájecího kabelu stroje do zásuvky stroje.
3. Zasuňte zástrčku napájecího zdroje do elektrické zásuvky a zapněte hlavní vypínač.

- (1) Vypínač
- (2) Zástrčka stroje
- (3) Zásuvka stroje
- (4) Zástrčka napájení
- (5) Zásuvka

POZNÁMKA:

- Ujistěte se, že používáte napájecí kabel dodaný se zařízením.
- Pokud vypnete hlavní vypínač, počkejte 5 sekund, než jej znovu zapnete.



VAROVÁNÍ:

Během provozu vždy sledujte oblast šití a nedotýkejte se žádných pohyblivých částí, jako je páka navíjení nitě, ruční kolo nebo jehla.

Vždy vypněte hlavní vypínač a odpojte stroj od zdroje napájení:

- při ponechání stroje bez dozoru.
- při montáži nebo demontáži dílů.
- při čištění stroje.

Na nožní ovladač nepokládejte žádné předměty.

Před použitím šicího stroje

Před prvním použitím šicího stroje umístěte pod přítlačnou patku další kus látky a nechte stroj několik minut běžet.

Setřete veškerý olej, který se může objevit.

Operativní instrukce:

Symbol „O“ na spínači označuje polohu spínače „vypnuto“.

Pouze pro USA a Kanadu

Polarizovaná zástrčka (jedna čepel širší než druhá):

Aby se snížilo riziko úrazu elektrickým proudem, je tato zástrčka určena pro zapojení do polarizované zásuvky pouze jedním způsobem. Pokud se zcela nevejde do zásuvky, otočte zástrčku. Pokud stále nepasuje, kontaktujte kvalifikovaného elektrikáře, aby nainstaloval správnou zásuvku. Zástrčku žádným způsobem neupravujte.

Použití nožního ovládání

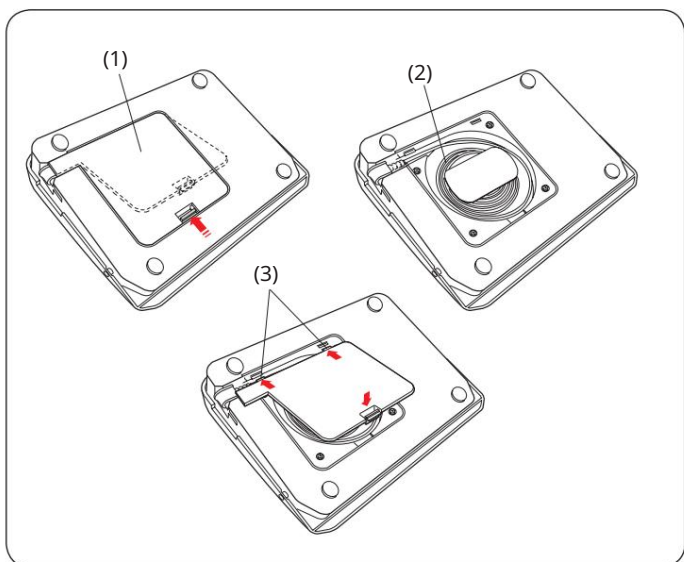
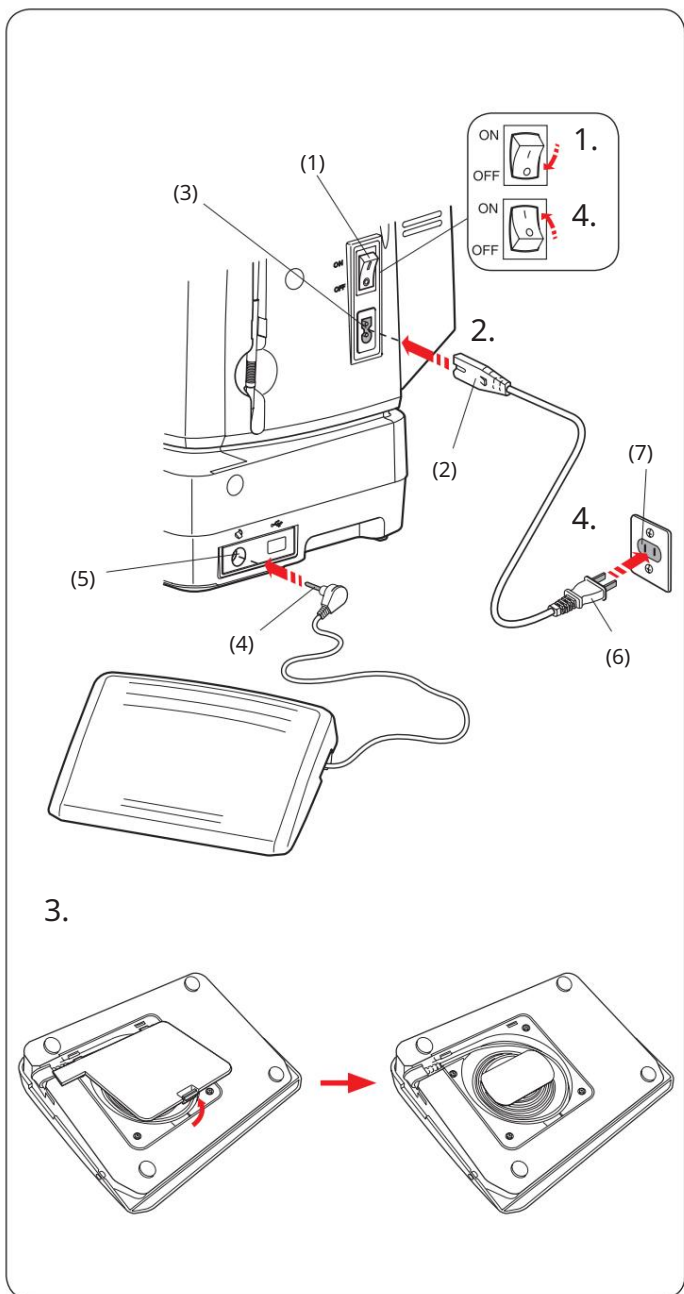
Pokud chcete použít nožní ovladač, vytáhněte kabel z nožního ovladače a zasuňte kolíkový konektor do konektoru na stroji.

1. Nejprve se ujistěte, že je vypínač vypnutý.
2. Zasuňte zástrčku napájecího kabelu stroje do zásuvky stroje.
3. Vytáhněte kabel z nožního ovladače a zasuňte kolíkový konektor do konektoru nožního ovladače na stroji.
4. Zasuňte zástrčku napájecího zdroje do elektrické zásuvky a zapněte hlavní vypínač.

- (1) Vypínač
- (2) Zástrčka stroje
- (3) Zásuvka stroje
- (4) Kolíkový konektor
- (5) Zvedák nožního ovládání
- (6) Zástrčka napájení
- (7) Zásuvka

POZNÁMKA:

Tlačítko start/stop nefunguje, když je připojen nožní ovladač.



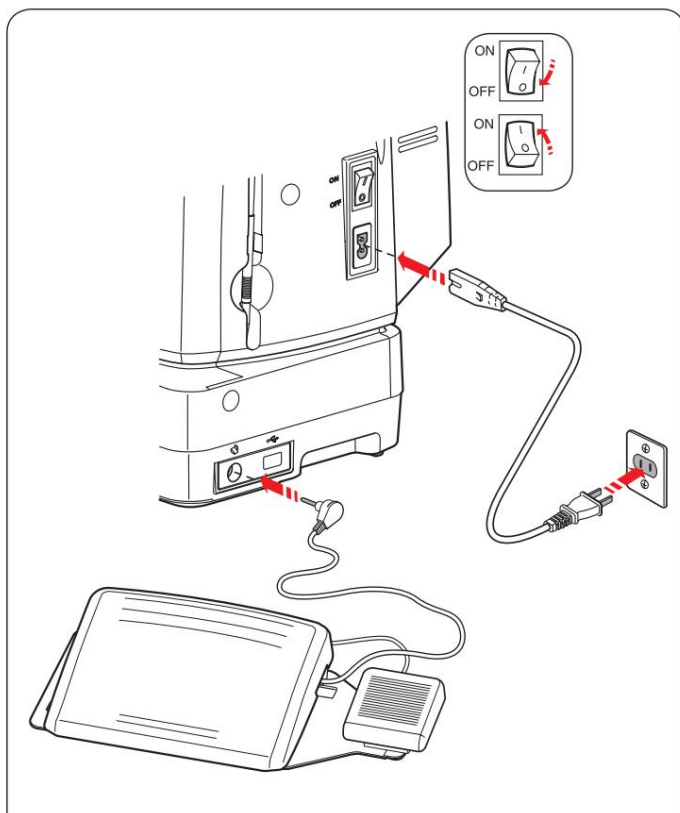
Uskladnění šňůry

Šňůru nožního ovladače lze pohodlně uložit do úložného prostoru pro šňůru pod krytem základny nožního ovladače.

- (1) Základní kryt
- (2) Šňůra
- (3) Háčky

Operativní instrukce:

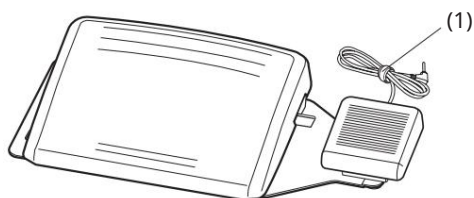
Nožní ovládání model 21390 je pro použití s tímto šicím strojem.



Spínač odstřihu nitě

Chcete-li použít spínač odstřihu nitě, vytáhněte kabel z nožního ovladače a zasuňte kolíkový konektor do konektoru na stroji.

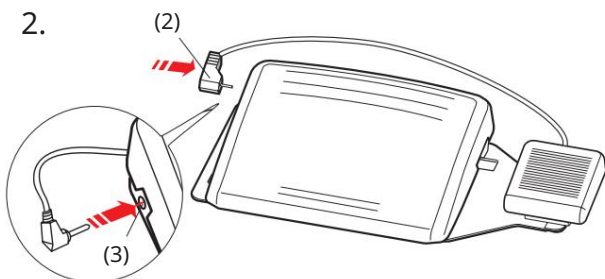
1.



Příprava pro spínač odstřihu nití 1. Odstraňte kabelovou pásku z kabelu.

(1) Stahovací páska

2.



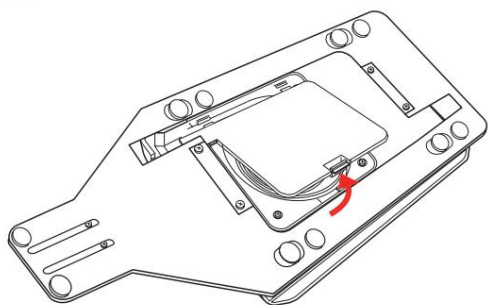
2. Pokud chcete použít spínač odstřihu nitě, musíte jej propojit s nožním ovladačem.

Vložte kolíkový konektor do konektoru na nožním ovladači.

(2) Kolíkový konektor

(3) Jack

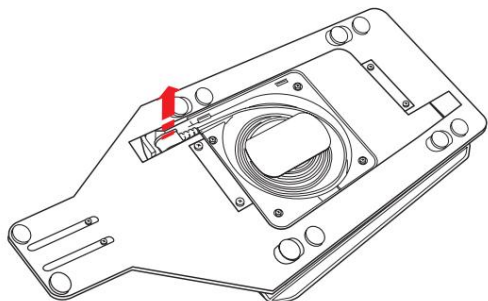
3.



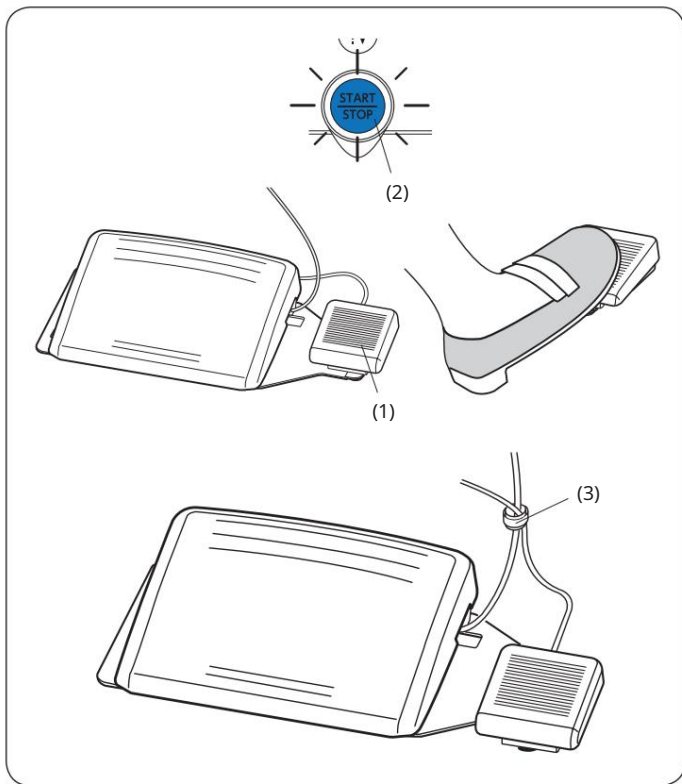
3. Otočte nožní ovladač vzhůru nohama.

Otevřete kryt nožního ovladače.

4.



4. Vytáhněte kabel z nožního ovladače.



Po šití stiskněte spínač odstříhu nitě na pravé straně nožního ovladače, abyste odstříhli jehelní i spodní nit.

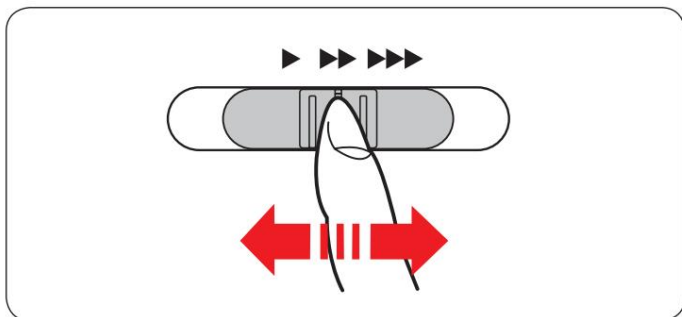
Nestiskněte spínač odstříhu nitě, dokud se nespustí/ tlačítko stop zmodrá (2).

(1) Spínač odstříhu nitě

POZNÁMKA:

- Nitě se odstříhnou při spínači odstříhu nitě je stisknuto déle než 0,5 sekundy.
- Spínač odstříhu nitě nefunguje bez nejprve sešlápněte nožní ovladač.
- Podle potřeby svažte kabely stahovací páskou.

(3) Stahovací páska



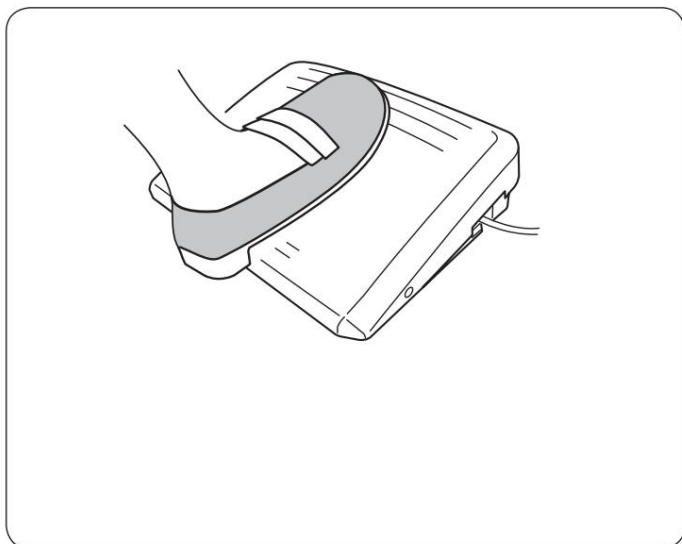
Ovládání rychlosti šití

Posuvník ovládání rychlosti

Maximální rychlost šití můžete omezit posuvným ovladačem rychlosti podle vašich potřeb šití.

Chcete-li zvýšit rychlost šití, posuňte posuvník doprava. Chcete-li snížit rychlost šití, posuňte posuvník doleva.

Rychlost šití lze měnit během šití.



Ovládání nohou

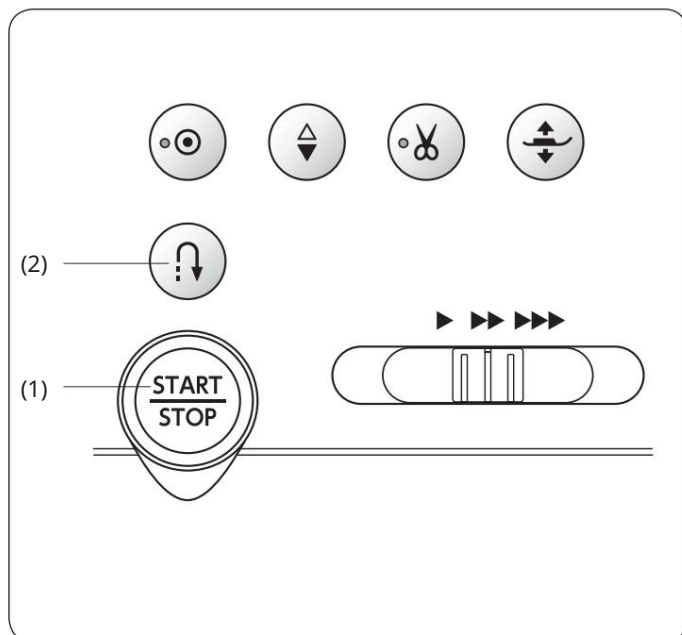
Stisknutím nožního ovladače můžete měnit rychlost šití. Čím silněji stisknete nožní ovladač, tím rychleji stroj běží.

POZNÁMKA:

- Stroj běží maximální rychlostí nastavenou posuvným ovladačem rychlosti, když je pedál plně sešlápnut.
- Můžete si vybrat požadovanou rychlost spouštění z pomalé, střední nebo vysoké (viz strana 140).

POZNÁMKA:

Tento stroj je vybaven bezpečnostní funkcí automatického vypnutí, která zabraňuje přehřátí vždy, když je stroj přetížen. Dodržujte bezpečnostní pokyny, které se zobrazují na vizuální dotykové obrazovce.



Tlačítka pro ovládání stroje

(1) Tlačítko Start/stop

Stisknutím tohoto tlačítka spustíte nebo zastavíte stroj. Stroj se prvních několik stehů rozběhne pomalu a poté poběží rychlostí nastavenou posuvným ovladačem rychlosti. Stroj běží pomalu, dokud je toto tlačítko stisknuto.

Tlačítko zčervená, když stroj běží, a modře, když se zastaví.

Stisknutí a podržení tohoto tlačítka během šití zpomalí rychlost šití a stroj se po uvolnění tlačítka zastaví.

POZNÁMKA:

- Tlačítko start/stop nelze použít, když je noha ovládání je připojeno ke stroji.
- Můžete si vybrat požadovanou rychlost spouštění z pomalé, střední nebo vysoké (viz strana 140).

(2) Tlačítko zpětného chodu

- Když jsou vybrány následující vzory stehů:

| Utility | Aplikace Quilt | Most |
|-------------------------------------|---|-----------------------|
| | | |
| 149 149 149 10 1011 1110210 1211111 | 01212101 2 1 2 1010 1 2 3 2 3 1 3 2 2 3 2 3 | 2 3 4 4 5 5464 655 66 |

Stroj bude šít obráceně, dokud budete držet tlačítko zpětného chodu. Pro šití dopředu uvolněte tlačítko.

Když je stroj zastaven a nožní ovládání je odpojeno, stroj bude šít pozpátku pomalu, dokud bude stisknuto tlačítko zpětného chodu.

Uvolněním tlačítka stroj zastavíte.

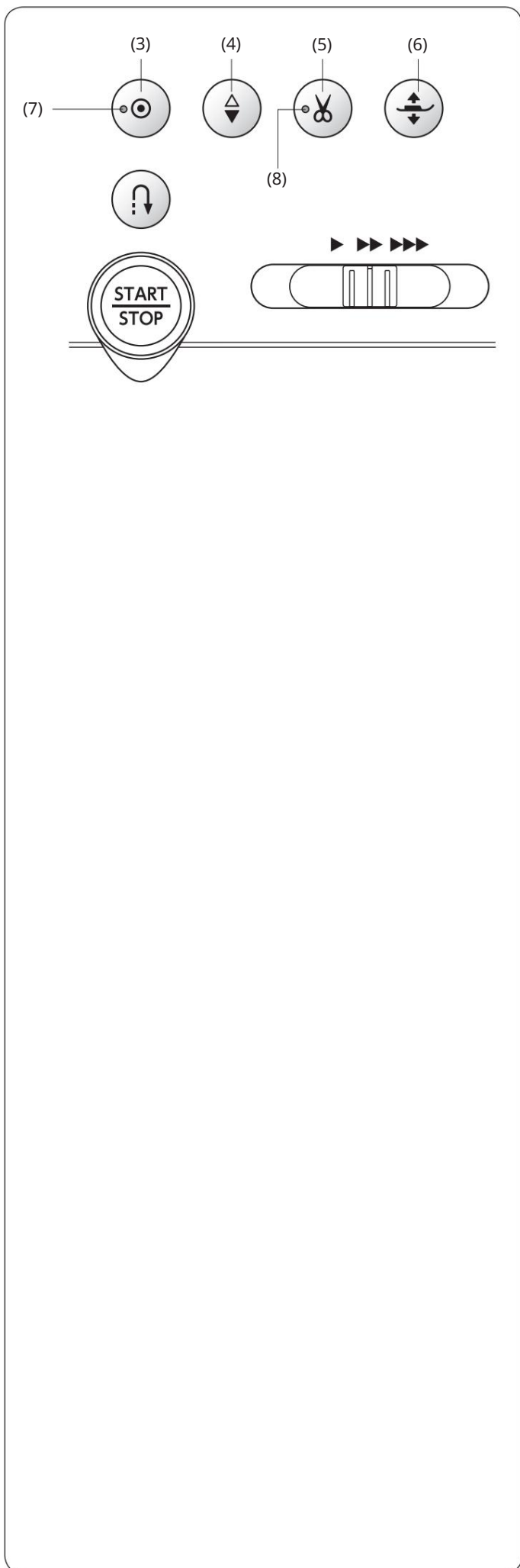
- Když jsou vybrány následující vzory stehů:

| Utility | Knoříčková dírka |
|-------------|------------------|
| | |
| 2 3 2 15 16 | 2 3 2 15 16 |

Když jsou zvoleny výše uvedené vzory, tlačítko zpětného chodu bude mít zvláštní funkce. Pokyny najdete na stranách 41, 62-63, 68 a 120.

- Když jsou vybrány jakékoli jiné stehy:

Pokud stisknete tlačítko zpětného chodu při šití jakýchkoli jiných vzorů, stroj okamžitě ušije zajišťovací stehy a automaticky se zastaví.



(3) Tlačítko automatického zamykání

- Když jsou vybrány následující vzory stehů:

| Utility | Aplikace Quilt | Most |
|---|----------------------------|-----------------------------|
| | | |
| 149 149 149 149 10 1011 1110210 121111101212101 | 2 1 2 0101 1 2 3 2 3 1 3 2 | 1 3 2 3 2 5 8 6 4 4 5 5 6 6 |

Stisknutím tlačítka automatického zámku okamžitě ušijete zajišťovací steh. Stroj se automaticky zastaví.

Když je stroj zastaven, stiskněte tlačítko automatického zámku a signál LED (7) bude blikat. Stroj okamžitě ušije zajišťovací stehy a automaticky se zastaví při spuštění stroje.

- Když jsou vybrány jakékoli jiné stehy:

Stisknutím tlačítka automatického zámku ušijte zajišťovací steh na konci aktuálního vzoru. Stroj se automaticky zastaví.

Když je stroj zastaven, stiskněte tlačítko automatického zámku a signál LED (7) bude blikat. Stroj ušije zajišťovací steh na konci aktuálního vzoru a automaticky se zastaví, když se stroj spustí.

Stroj odstříhne nitě automaticky po uzamčení stehu, když je automatické odstřížení nití zapnuto (viz strana 139).

(4) Tlačítko nahoru/dolů jehlou

Stisknutím tohoto tlačítka posunete tyč jehly nahoru nebo dolů. Stroj se zastaví s jehlou v dolní poloze.

Položku zastavení jehly však můžete změnit v režimu nastavení stroje (viz strana 139).

(5) Tlačítko odstříhu nitě

Po dokončení šití stiskněte toto tlačítko pro odstřížení nití. Tyč jehly se po odstříhnutí nití automaticky zvedne (viz strana 40).

Signál LED (8) bliká, když stroj odřezává nitě.

Po použití automatického řezání nitě nebo navlékání cívky držáku, můžete začít šít bez natahování spodní nitě.

POZNÁMKA:

Tlačítko odstříhu nitě nefunguje:

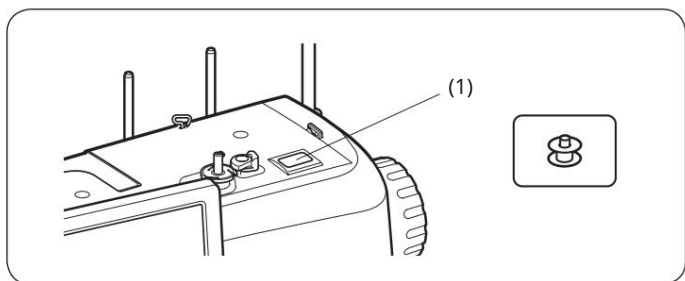
- přímo po zapnutí napájení.
- když je přítlačná patka zvednutá pomocí zvedáku přítlačné patky.
- po stisknutí 3x za sebou.

Pokud je nit #30 nebo silnější, použijte odstříhovač nitě na čelní desce (viz strana 40).

(6) Tlačítko zvedání přítlačné patky

Stisknutím tohoto tlačítka se přítlačná patka posune nahoru nebo dolů.

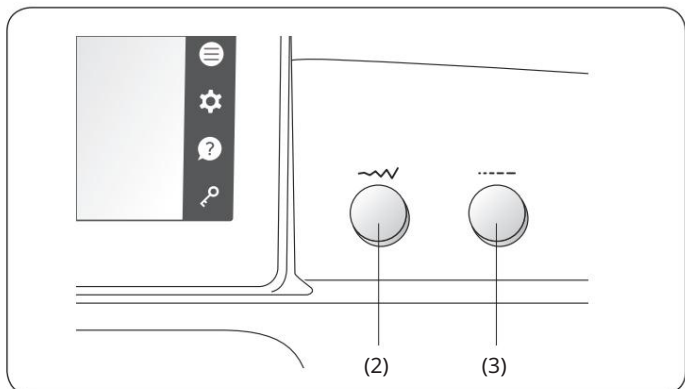
Ke zvedání a spuštění patky můžete také použít zvedák přítlačné patky a zvedák kolen (viz strana 20).



Tlačítko pro navíjení cívky a kolečka Jog

(1) Tlačítko navíjení cívky (viz strana 28)

Stisknutím tohoto tlačítka navinete cívku.

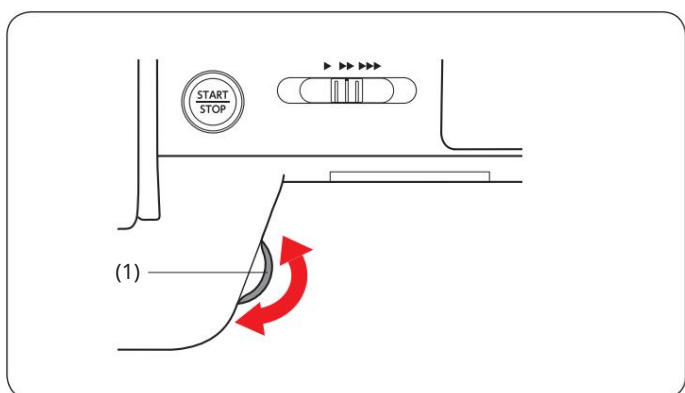


(2) Kolečko pro nastavení šířky stehu (viz strany 48, 49, 60, 68 atd.)

Otočením tohoto ovládacího kolečka změníte šířku stehu nebo polohu upuštění jehly zvoleného vzoru stehu.

(3) Kolečko pro nastavení délky stehu (viz strany 48, 49, 60, 68 atd.)

Otočením tohoto ovládacího kolečka změníte délku stehu vybraného vzoru.



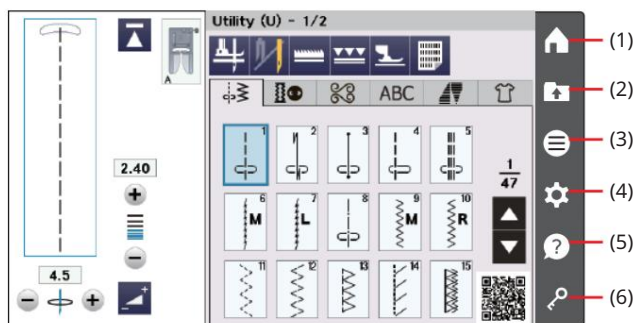
Palec kola

Otáčením ovládacího kolečka spustíte jehlu dolů nebo ji zvednete a zkontrolujete polohu pádu jehly.

(1) Otočné kolečko

POZNÁMKA:

Nepoužívejte ruční kolečko k pronikání látky.



(7)

POZOR:

Netlačte na dotykový panel nebo vizuální dotykovou obrazovku tvrdými nebo ostrými předměty, jako jsou tužky, šroubováky a podobně. Použijte stylus dotykového panelu, který je součástí standardního příslušenství.

(1) Tlačítko Domů

Stisknutím tohoto tlačítka se vrátíte na začátek výběru vzoru uživatelského stehu.

(2) Otevřít klíč souboru (viz strana 102)

Stiskněte tuto klávesu a otevře se okno pro otevření souboru.

Můžete otevřít kombinace vzorů a monogramy uložené ve vnitřní paměti zařízení nebo na USB flash disku.

(3) Tlačítko nabídky funkcí (viz strana 133)

Stisknutím tohoto tlačítka otevřete nabídku funkcí.

Z této nabídky můžete vybrat následující funkce.

- Rychlý výběr stehu
- Poradce přikrývek
- Ruční nastavení dvojitého podávání
- Informace o stroji

(4) Tlačítko nastavení režimu (viz strana 136)

Stisknutím tohoto tlačítka vstoupíte do režimu nastavení.

Nastavení stroje si můžete přizpůsobit podle svých preferencí.

V tomto režimu jsou k dispozici nastavení pro Nastavení stroje, Nastavení šití a Nastavení jazyka.

(5) Tlačítko nápovědy (viz strana 19)

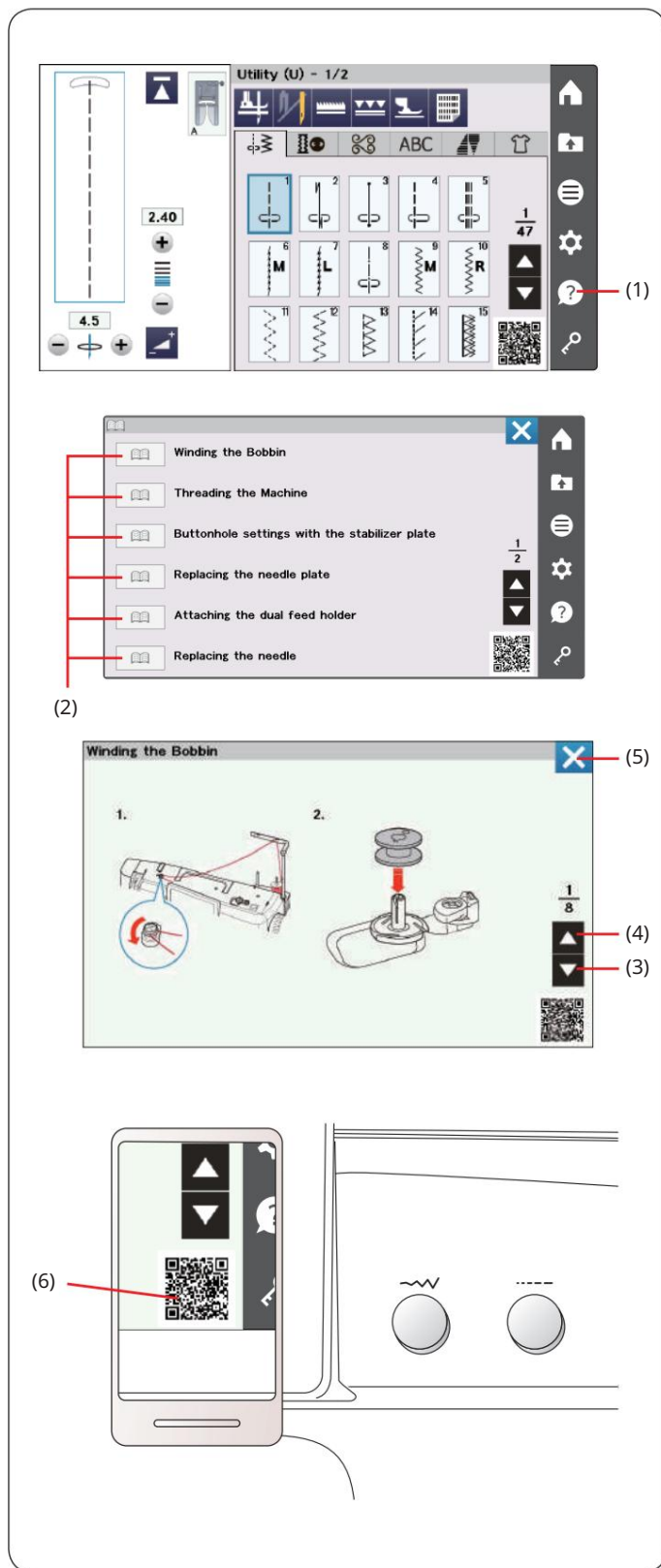
Stisknutím tohoto tlačítka zobrazíte podrobné vizuální průvodce základními operacemi.

(6) Blokovací klíč

Stisknutím tohoto tlačítka zablokujete stroj při navlékání nitě, výměně příslušenství atd.

Pro snížení rizika zranění jsou deaktivována všechna tlačítka a klíče kromě zamykacího klíče, klíče pro uvolnění stehové desky (7) a tlačítka zvedání přítlačné patky.

Chcete-li stroj odemknout, stiskněte toto tlačítko znovu.



Nápověda na obrazovce

Stisknutím tlačítka nápovědy otevřete nabídku nápovědy.

Můžete si prohlédnout pokyny k 8 tématům základních operací stroje.

Vyberte téma nápovědy stisknutím tlačítka knihy a otevře se instrukce krok za krokem.

(1) Tlačítko nápovědy

(2) Klíč knihy

Chcete-li zobrazit další stránku, stiskněte tlačítko další stránky.

Chcete-li zobrazit předchozí stránku, stiskněte tlačítko předchozí stránky.

Stisknutím klávesy X zavřete aktuální okno.

(3) Tlačítko další stránky

(4) Tlačítko předchozí stránky

(5) X klíč

AcuSpark 2 (aplikace pro Continental M8 Professional)

Stroj předvídá váš požadavek detekcí stavu šití (vzory a nastavení) a poskytuje informace, když naskenujete QR kód zobrazený na vizuální dotykové obrazovce.

(6) QR kód

Požadavek:

- Tablet (iOS, Android™) nebo chytrý telefon (iOS, Android™)

Tuto užitečnou aplikaci pro Continental M8 Professional si můžete stáhnout níže;

<https://www7.janome.co.jp/global/softupdate/acuspark2/>

- Aplikaci čtečky QR kódů (skener) lze stáhnout z App Store nebo Market.
- Naskenujte QR kód vpravo pomocí svého mobilního zařízení a stáhněte si aplikaci.
- Mohou být účtovány standardní poplatky za data od vašeho poskytovatele internetu.
- iOS je název softwaru operačního systému vytvořeného společností Apple Inc.
- iOS je ochranná známka společnosti Cisco Systems Inc. registrovaná v USA a dalších zemích a je používána pod licencí.
- Android a Google Play jsou ochranné známky společnosti Google LLC.
- QR Code je registrovaná ochranná známka společnosti Denso Wave Inc.
- iTunes Store a Apple Store jsou ochranné známky společnosti Apple Inc. registrované v USA a dalších zemích.
- AcuSpark je ochranná známka a/nebo registrovaná ochranná známka společnosti JANOME Corporation.



Zvedání a spuštění přítlačné patky

POZOR:

Neotáčejte ručním kolem ani netlačte jehlu nahoru/dolů, když je přítlačná patka v extra zvednuté poloze. Mohlo by dojít k poškození přítlačné patky.

Tlačítko zvedáku přítlačné patky, zvedák přítlačné patky nebo zvedák kolena zvedá a spouští přítlačnou patku.

Přítlačnou patku můžete zvednout asi o 6 mm (1/4") výše, než je normální horní poloha, a to vyvinutím většího tlaku při zvedání zvedáku přítlačné patky nebo kolenního zvedáku. To vám pomůže umístit vrstvy silné látky.

- (1) Tlačítko zvedání přítlačné patky
- (2) Zvedák přítlačné patky
- (3) Přítlačná patka
- (4) Horní poloha
- (5) Mimořádně zvednutá poloha
- (6) Dolní poloha

POZNÁMKA:

Přítlačnou patku nelze spustit pomocí zvedáku přítlačné patky, pokud byla patka zvednuta pomocí tlačítka zvedáku přítlačné patky.

Zvedač kolen

Kolenní zvedák je mimořádně užitečný při šití patchworku, quiltování atd., protože vám umožňuje manipulovat s látkou, zatímco koleno ovládá přítlačnou patku.

Přípevnění kolenního zvedáku

Spojte žebra na kolenním zvedáku se zářezy v objímce kolenního zvedáku a vložte zvedač kolena.

- (1) Zvedač kolen
- (2) Žebro
- (3) Objímka kolenního zvedáku

Nastavení kolenního zvedáku

Úhel kolenního zvedáku lze upravit tak, aby vám vyhovoval.

Povolte stavěcí šroub a posuňte úhlovou tyč dovnitř nebo ven, abyste upravili úhel kolenního zvedáku.

Úhlovou lištu zajistíte utažením stavěcího šroubu.

- (4) Stavěcí šroub
- (5) Úhelník

Použití kolenního zvedáku

Zatlačte kolenní zvedák kolenem, abyste mohli přítlačnou patku snadno pohybovat nahoru a dolů.

Jak vysoko se noha zvedne, můžete ovládat množstvím tlaku v kolenní, který vyvíjíte.

Výměna přítlačné patky

POZOR:

Před výměnou přítlačné patky se vždy ujistěte, že jste stiskli blokovací klíč.

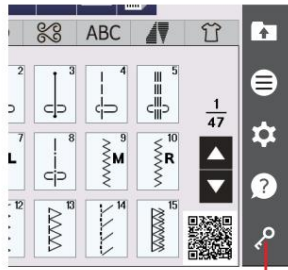
Použijte správnou patku pro vybraný vzor.

Nesprávná patka může způsobit zlomení jehly.

1.

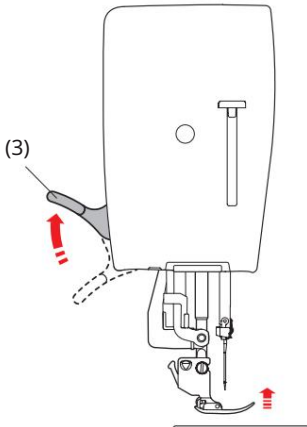


(1)

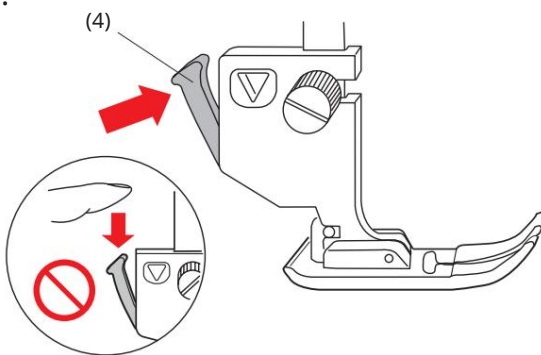


(2)

2.



3.



1. Zvedněte jehlu stisknutím jehly nahoru/dolů knoflík.

Stiskněte tlačítko uzamčení.

(1) Tlačítko nahoru/dolů jehlou

(2) Blokovací klíč

2. Zvedněte zvedák přítlačné patky.

(3) Zvedáč přítlačné patky

3. Stiskněte černou páčku na zadní straně držáku nohou.

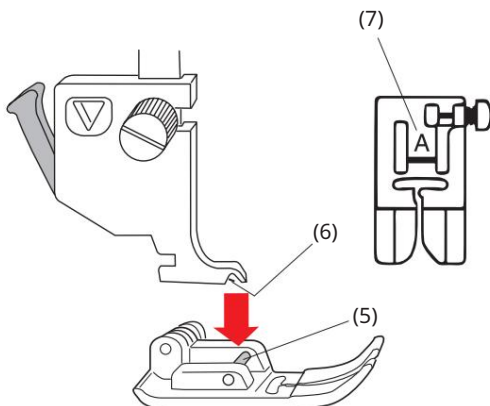
Přítlačná patka spadne.

(4) Páka

POZOR:

Aby nedošlo k poškození páky, netlačte ji dolů.

4.



4. Umístěte přítlačnou patku tak, aby kolík na patce ležel těsně pod drážkou držáku patky.

Spustte zvedák přítlačné patky, abyste zajistili patku na místě.

(5) Pin

(6) Drážka

Každá noha je označena identifikačním písmenem.

(7) Identifikační dopis

Odstranění a připojení držáku patky Před použitím profesionální patky HP, pracovní patky pravítka QR, látací patky PD-H nebo patky s dvojitým podáváním AD nebo ASR (Accurate Stitch Regulator) sejměte držák patky.

POZOR:

Před výměnou držáku nohou se vždy ujistěte, že jste zablokovali stroj stisknutím blokovacího tlačítka.

Vyjmutí držáku patky Zvedněte

jehlu stisknutím tlačítka jehly nahoru/dolů.

Stiskněte blokovací tlačítko a zvedněte přítlačnou patku pomocí zvedáku přítlačné patky.

(1) Tlačítko nahoru/dolů jehlou

(2) Blokovací klíč (3)

Zvedáček přítlačné patky

Povolte křídlový šroub a vyjměte držák patky.

(4) Palecový šroub

(5) Držák nohou

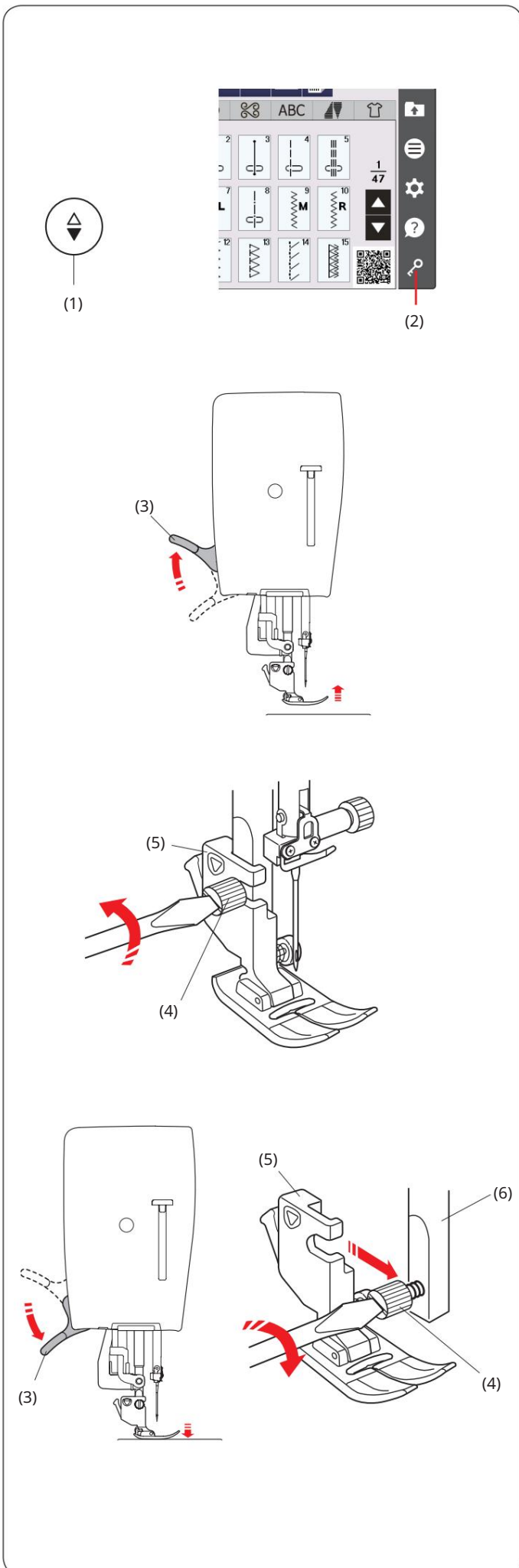
Připevnění držáku patky Držák

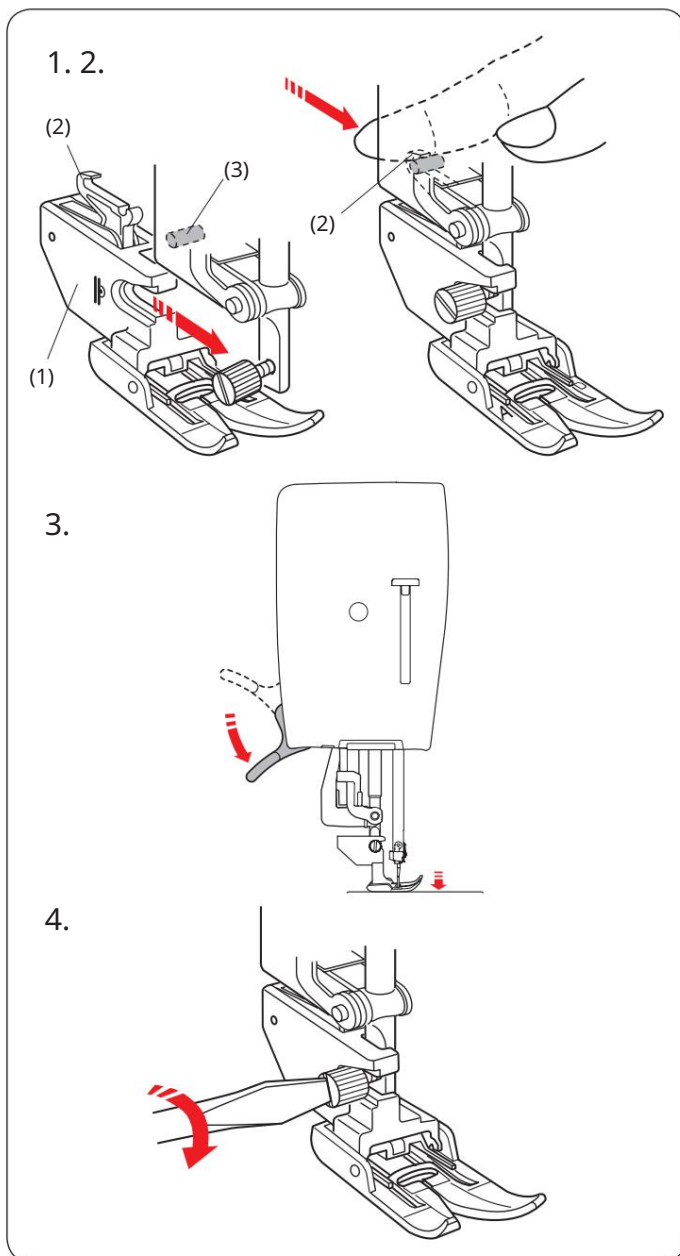
patky připevněte k přítlačné tyči zezadu.

Spusťte přítlačnou patku pomocí zvedáku přítlačné patky.

Šroubovákem bezpečně utáhněte křídlový šroub.

(6) Přítlačná tyč





Přípevnění nožičky s dvojitým podáváním AD nebo nožičky pro profesionální použití s dvojitým podáváním HP2

1. Připevněte držák dvojitého podávání k přítlačné liště z za.

(1) Dvojitý držák podávání

2. Utáhněte křídlový šroub prsty.

Zatlačte na spojovací článek dvojitého podávání, abyste jej zařadili do pohonu horního podávání.

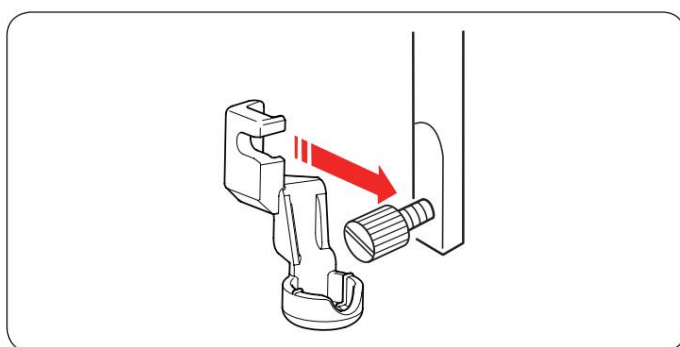
(2) Dual feed link

(3) Pohon horního posuvu

3. Spustte zvedák přítlačné patky.

Spustte jehlu do nejnižší polohy otáčením ručního kola.

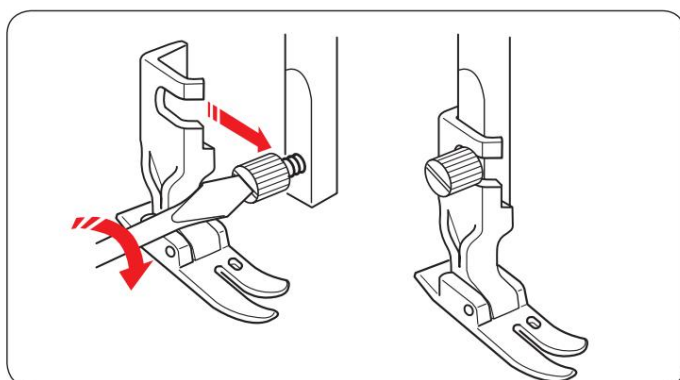
4. Pevně utáhněte křídlový šroub pomocí šroubovák.



Přípevnění QR pracovní patky pravítka

Připevněte zezadu pracovní patku pravítka QR k přítlačné tyči.

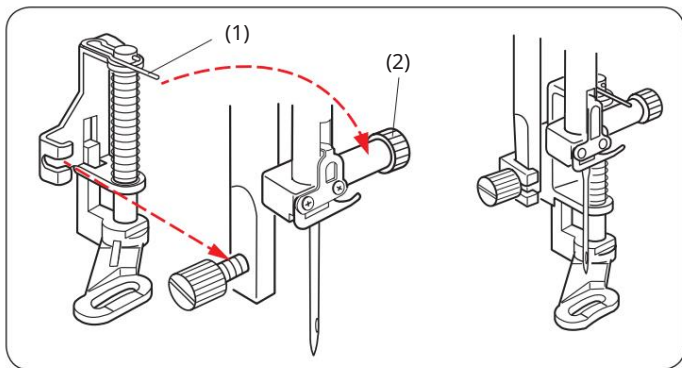
Šroubovákem pevně utáhněte křídlový šroub.



Přípevnění profesionální patky HP

Připevněte profesionální patku HP k přítlačné tyči zezadu.

Spustte přítlačnou patku pomocí zvedáku přítlačné patky. Šroubovákem pevně utáhněte křídlový šroub.

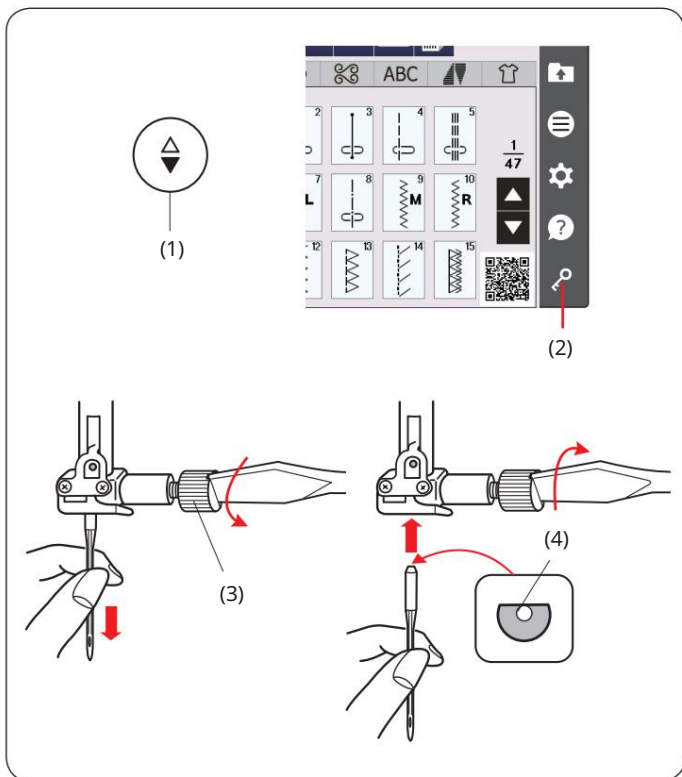


Přípevnění látačí patky PD-H nebo látačí patky PD-H (otevřená špička)

Přípevněte látačí patku PD-H nebo látačí patku PD-H (otevřená špička) k přítlačné tyči nasazením kolíku na šroub svorky jehly.

- (1) Pin
- (2) Šroub upínací jehly

Šroubovákem pevně utáhněte křídlový šroub.



Výměna jehel

POZOR:

Před výměnou jehly se vždy ujistěte, že jste stroj zablokovali stisknutím tlačítka zámku.

Zvedněte jehlu stisknutím tlačítka nahoru/dolů jehly.

Stiskněte tlačítko uzamčení.

- (1) Tlačítko nahoru/dolů jehlou
- (2) Blokovací klíč

Uvolněte šroub svorky jehly otáčením proti směru hodinových ručiček.

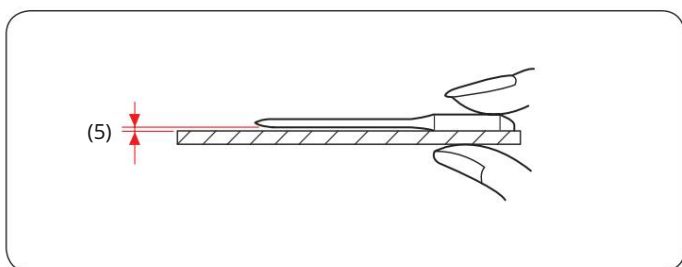
Vyjměte jehlu ze svorky.

- (3) Upínací šroub jehly

Vložte novou jehlu do svorky jehly plochou stranou jehly směrem dozadu.

- (4) Plochá strana

Při vkládání jehly do jehelní svorky ji zatlačte proti zarážce a šroubovákem pevně utáhněte šroub svorky jehly.



Chcete-li zkontrolovat přímost jehly, položte plochou stranu jehly na něco plochého (jehlová deska, sklo atd.).

Mezera mezi jehlou a plochým povrchem by měla být konzistentní.

- (5) Mezera

Nikdy nepoužívejte tupou jehlu.

POZOR:

Při nasazování jehly ke stroji nezapomeňte pevně utáhnout šroub svorky jehly pomocí šroubováku, jinak by se jehla mohla zlomit nebo způsobit poruchu.

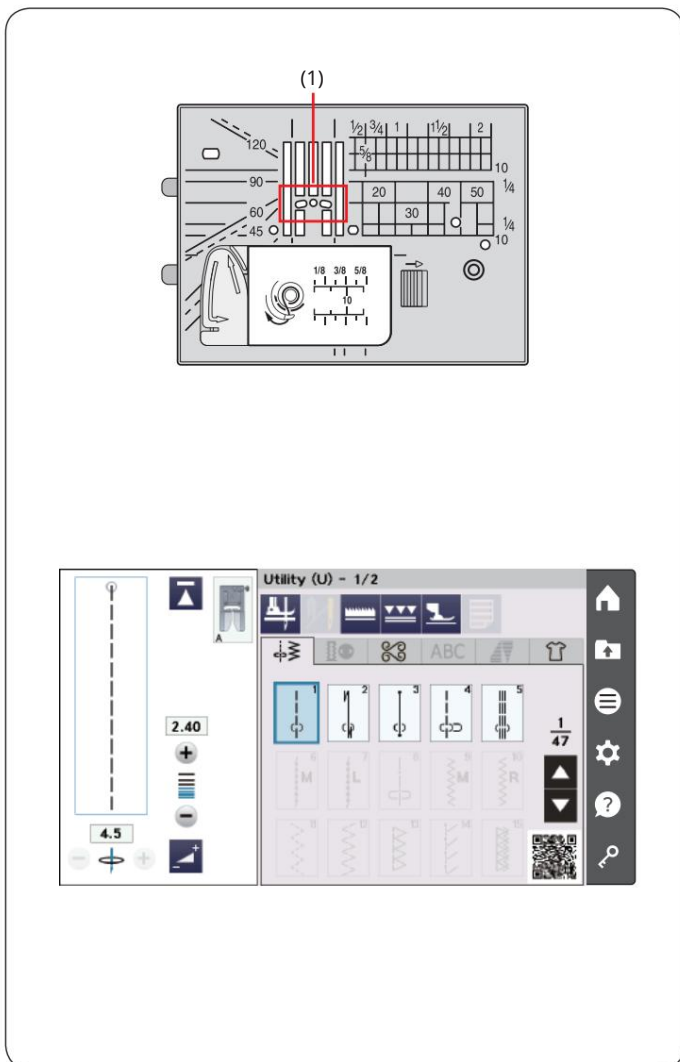
| Tkanina | | Vlákno | Jehla |
|---------------|-----------------|---|--|
| Pokuta | Trávník | Bavlna #80-100 Syntetické #80-100 | Modrá špička jehly Univerzální jehla #9/65-11/75 |
| | Georgette | | |
| | Pletení | | |
| | Organza Krep | | |
| Střední | Oplechování | Bavlna #50-80 Syntetické #50-80 | Červená špička jehly Jehla fialové špičky Univerzální jehla #11/75-14/90 |
| | Trikot | | |
| | Široké plátno | | |
| | Fleece | | |
| Těžká váha | Džínovina | Bavlna #40-50 Syntetické #40-50 | Červená špička jehly Jehla fialové špičky Univerzální jehla #14/90-16/100 |
| | Tvíd | | |
| | Povlak | | |
| | Prošívání | | |

POZNÁMKA:

1 x dvojitá jehla, 2 x jehla s modrým hrotem (#11/75), 1 x jehla s červeným hrotem (#14/90) a 1 x jehla s fialovým hrotem (#14/90) jsou součástí pouzdra na jehlu (č. dílu. 859856005).

Tabulka látek a jehel

- Pro běžné šití použijte jehlu s červenou špičkou.
- Pro šití jemných látek používejte jemné nitě a jehly.
- Obecně používejte stejnou nit pro jehlu i pro jehlu cívka.
- K šití jemných látek, strečových látek, trikotu a knoflíkových dírek používejte jehlu s modrou špičkou, abyste zabránili přeskokování stehů.
- Použijte jehlu s fialovou špičkou pro šití úpletů, volné prošívání a přes lem, abyste zabránili přeskokování stehů.
- Pro strečové nebo jemné tkaniny používejte stabilizátor nebo lemování, abyste zabránili sraštění švů.
- Vždy vyzkoušejte velikost nitě a jehly na malém kus stejné látky, kterou použijete pro skutečné šití.



Použití jehelní desky s rovným stehem

Stehová deska s rovným stehem má tři otvory, kudy jehla vstupuje. Jehelní deska s rovným stehem pomáhá držet a podpírat látku, když jehla látku propíchně. Pro lepší výsledky použijte stehovou desku s rovným stehem.

(1) Tři otvory

Při šití rovných stehů se doporučuje použít stehovou desku s rovným stehem pro výběr vzorů U1 až U3.

Na straně 34 najdete informace o tom, jak připojit rovný steh jehlová deska.

POZNÁMKA:

Vzory nevhodné pro jehelní desku s rovným stehem jsou zašedlé.

Navíjení cívky

Vyjmutí cívky

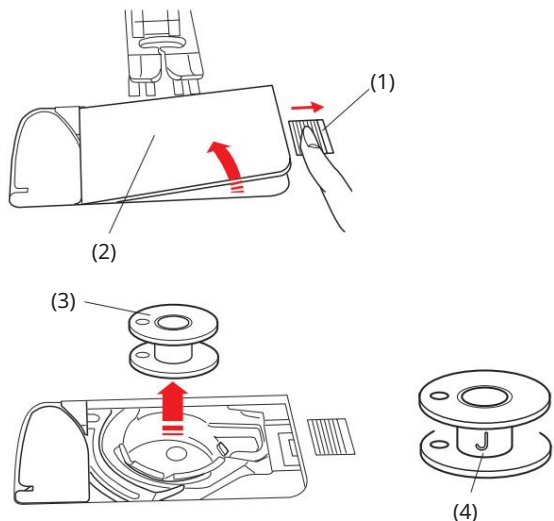
Stiskněte tlačítko uzamčení. Posuňte uvolňovací tlačítko krytu háčku doprava a sejměte krycí desku háčku.

(1) Tlačítko pro uvolnění krytu háku

(2) Krycí deska háku

Zvedněte cívku z držáku cívky.

(3) Paličkování



POZNÁMKA:

- Pro horizontální chapač použijte plastové cívky „J“ (4). Použití jiných cívek, jako jsou předvinuté papírové cívky, může způsobit problémy se stehováním a/nebo poškození držáku cívky.
- Nepoužívejte snadné cívky nebo kovové cívky.

Nastavení špulky nitě

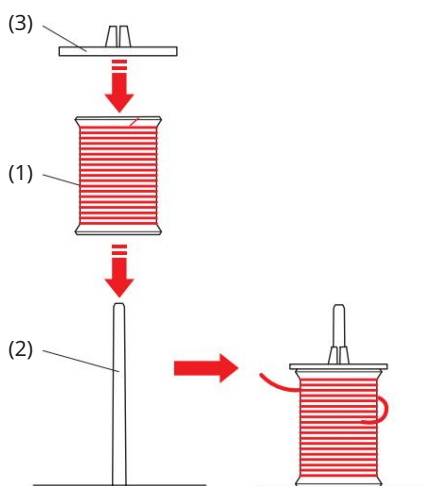
Umístěte špulku nitě na špulku tak, aby nit vycházela z špulky, jak je znázorněno na obrázku.

Připevněte držák špulky a pevně jej přitlačte k cívce nitě.

(1) Cívka nitě

(2) Čep cívky

(3) Držák cívky (velký)



Držák cívek (velký) použijte pro běžné cívky a držák cívek (malý) pro malé cívky.

(4) Malá cívka

(5) Držák cívky (malý)

POZNÁMKA:

Nepoužívejte cívku s papírovým jádrem, když se začíná vyprazdňovat, protože se nebude odvíjet hladce. Při použití automatického odstřihu nitě může dojít ke shlukování nebo klouzání nitě.

Nastavení kužele závitů

Pro kužely nití použijte opěrku cívky a sítku cívky.

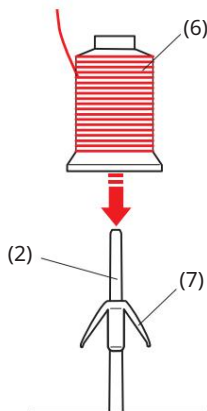
Připevněte opěrku cívky na čep cívky.

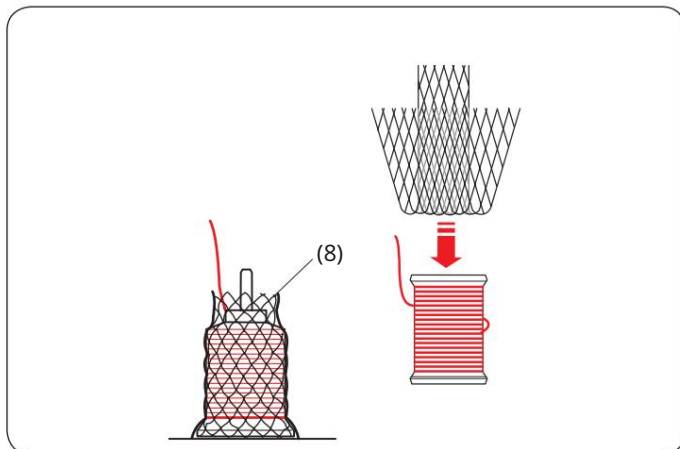
Nasaďte kužel nitě na špulku.

(2) Čep cívky

(6) Závitový kužel

(7) Opěrka cívky



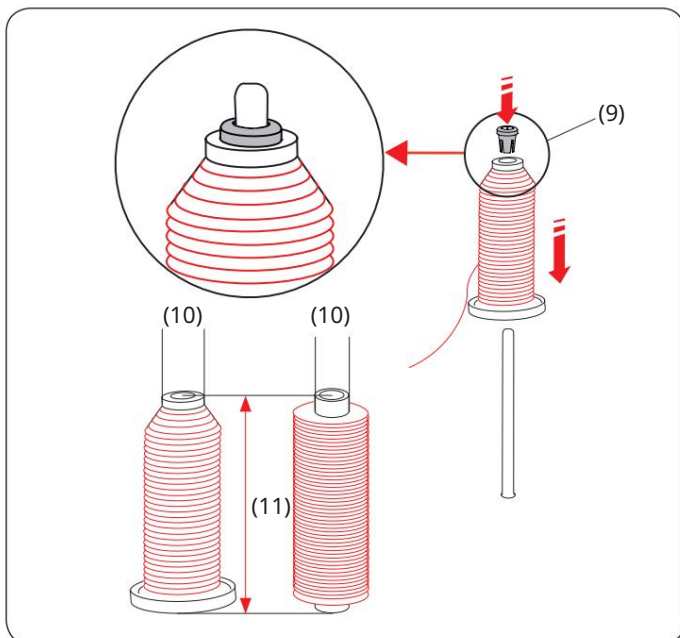


Nastavení sítě cívky

Pokud se nit při šití třepe nebo kroučí, zakryjte kužel nitě sítkou cívky.

Pokud je síť na cívku příliš dlouhá, složte sítku a položte ji na cívku.

(8) Síť na cívku



Nastavení špulky nitě nebo kužele nitě (speciální velikost)

Použijte držák špulky (speciální) k uchycení specifické velikosti špulky nitě, jak je znázorněno.

Velikosti cívek nití jsou následující;

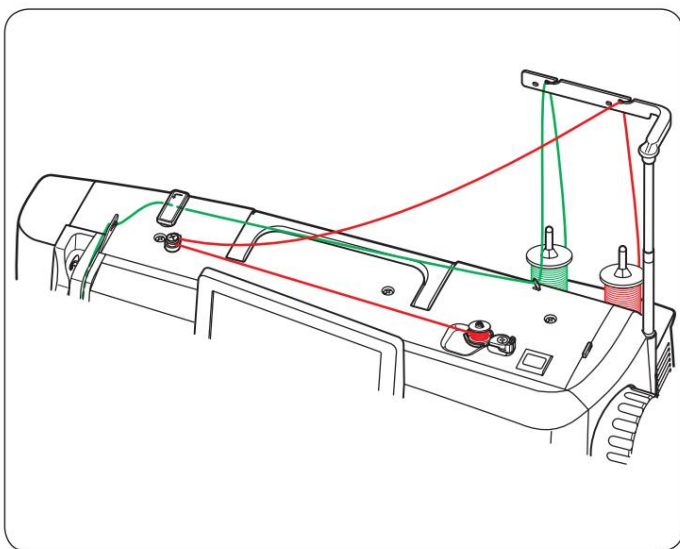
Průměr otvoru cívky je v rozsahu 3/8" až 7/16" (9,5 mm až 10,5 mm) a délka cívky má rozsah 2 3/4" až 3" (70 mm až 75 mm) .

(9) Držák cívky (speciální)

(10) Průměr otvoru (3/8" až 7/16")

(11) Délka cívky (2 3/4" až 3")

Pevně zasuněte držák cívky (speciální) do otvoru a držte cívku podle obrázku.



Paličkování při práci na projektu šití

Na stojanu cívky jsou 2 kolíky cívky.

Oba kolíky cívky můžete použít, když potřebujete navinout cívku, aniž byste museli vyvlékat ze stroje při práci na šicím projektu.

Umístěte špulku s nití na špulku a upevněte špulku pomocí držáku špulky, jak je znázorněno.

POZNÁMKA:

Tyto špulky se také používají pro šití dvojehlou (viz strana 85).

Navíjení cívky

POZNÁMKA: Můžete upravit rychlost navíjení cívky (viz strana 137).

1. Zvedněte zatahovací vodící lištu nitě.

Protáhněte nit zezadu vodítkem na vodící liště nitě.

(1) Vodící lišta závitu

2. Protáhněte nit pod napětím vinutí cívky disk.

(2) Napínací kotouč navíjení cívky

3. Nasadíte cívku na vřeteno navíječe cívek.

Ujistěte se, že cívka zapadla na místo.

(3) Paličkování

(4) Vřeteno navíječe cívek

(5) Štěrbina

(6) Pružina (projekce)

4. Protáhněte nit k cívce.

Uchopte nit oběma rukama a několikrát ji navíjete kolem cívky ve směru hodinových ručiček.

5. Vložte nit do jednoho ze zářezů v přírubové desce a tahem za nit odřízněte.

(7) Přírubová deska

(8) Štěrbina

6. Zatlačte zářezku navíječe cívek doleva.

(9) Zátka navíječe cívek

7. Stiskněte tlačítko navíjení cívky. Na vizuální dotykové obrazovce se zobrazí značka navíjení cívky.

(10) Tlačítko navíjení cívky

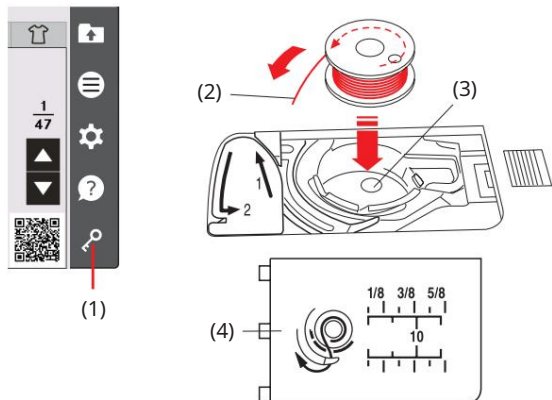
Když je cívka zcela navinutá, přestane se točit a zářezka cívky se automaticky vrátí do původní polohy.

8. Vyjměte cívku. Odstříhnete nit odstříhovačem spodní nitě.

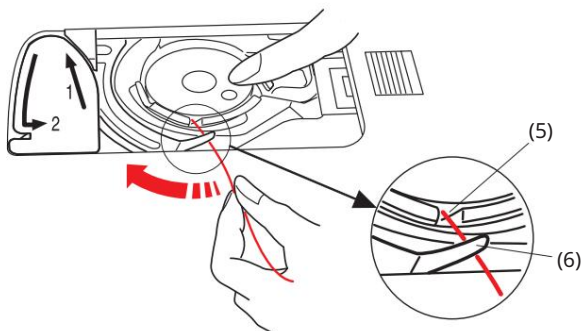
(11) Odstříhovač spodní nitě

POZNÁMKA: Z bezpečnostních důvodů se stroj automaticky zastaví 1,5 minuty po zahájení navíjení cívky.

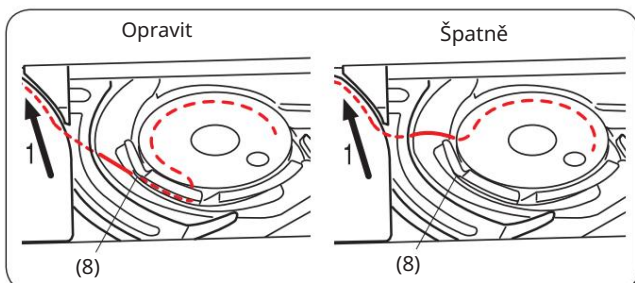
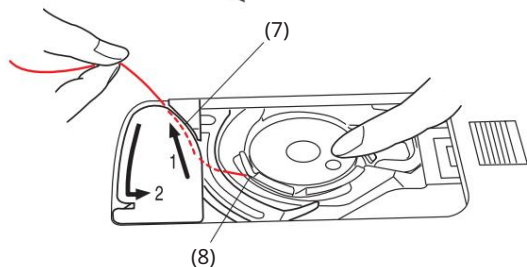
1.



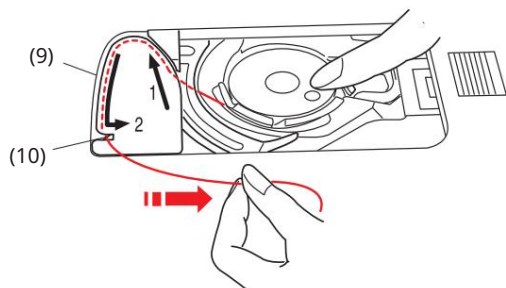
2.



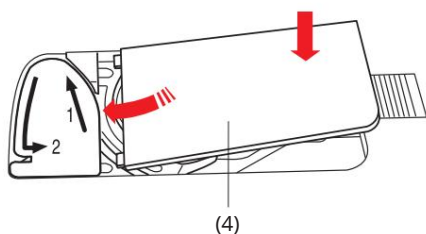
3.



4.



5.



Vkládání cívky

1. Stiskněte tlačítko zámku.

Umístěte cívku do držáku cívky tak, aby nit běžela proti směru hodinových ručiček, jak je znázorněno na krycí desce chapače.

- (1) Blokovací klíč
- (2) Konec závitů
- (3) Držák cívky
- (4) Kryt háku

2. Cívku držte špičkou prstu tak, aby ne točit se.

Veďte nit do předního zářezu cívky držák.

Vytáhněte nit doleva a protáhněte ji pod vodítkem.

- (5) Přední zářez
- (6) Průvodce

3. Natáhněte nit doleva a protáhněte ji do vodítka cesta označená „1“.

Ujistěte se, že nit vychází z bočního zářezu držáku cívky.

- (7) Vodící cesta 1
- (8) Boční zářez

POZNÁMKA:

Pokud nit nevychází z bočního zářezu, navlékněte ji znovu od kroku 1.

4. Pokračujte v kreslení nitě podél vodící dráhy označené „2“ a protáhněte nit štěrbinou doprava. Nit bude ustřižena na správnou délku a držena na místě.

- (9) Vodící dráha 2
- (10) Štěrbina (řezačka závitů)

5. Vložte levý okraj krycí desky háku do otvoru.

Zatlačte krycí desku háku dolů, aby zapadla na místo.

POZNÁMKA:

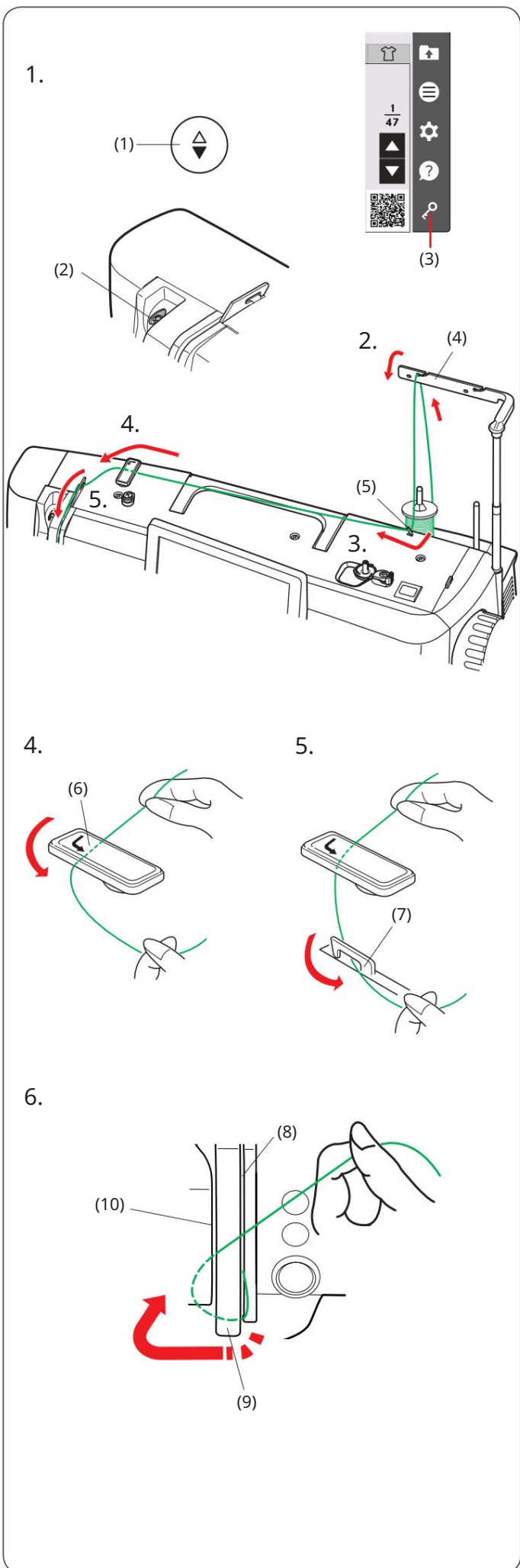
Pokud není uvedeno jinak, můžete začít šít, aniž byste navinuli spodní nit.
Viz strana 33, jak natáhnout spodní nit.

Navlékání do stroje



POZOR:

Před navlékáním nitě se vždy ujistěte, že jste stroj zablokovali stisknutím blokovacího tlačítka.



1. Stiskněte tlačítko jehly nahoru/dolů pro zvednutí navíječe páku do nejvyšší polohy.

Stisknutím tlačítka uzamčení stroj uzamknete.

(1) Tlačítko nahoru/dolů jehlou

(2) Páčka pro navíjení nitě

(3) Blokovací klíč

2. Zvedněte zatahovací vodící lištu nitě. Předat provlékněte zezadu vodítko na vodící liště nitě.

(4) Vodící lišta závitu

3. Protáhněte nit pravým vodítkem nitě.

(5) Pravé vedení nitě

4. Uchopte nit oběma rukama, jak je znázorněno, a protáhněte ji pod vedením horní nitě.

(6) Vodítko horní nitě

5. Natáhněte nit směrem k sobě a protáhněte ji do levého vodítka nitě.

(7) Vodítko levé nitě

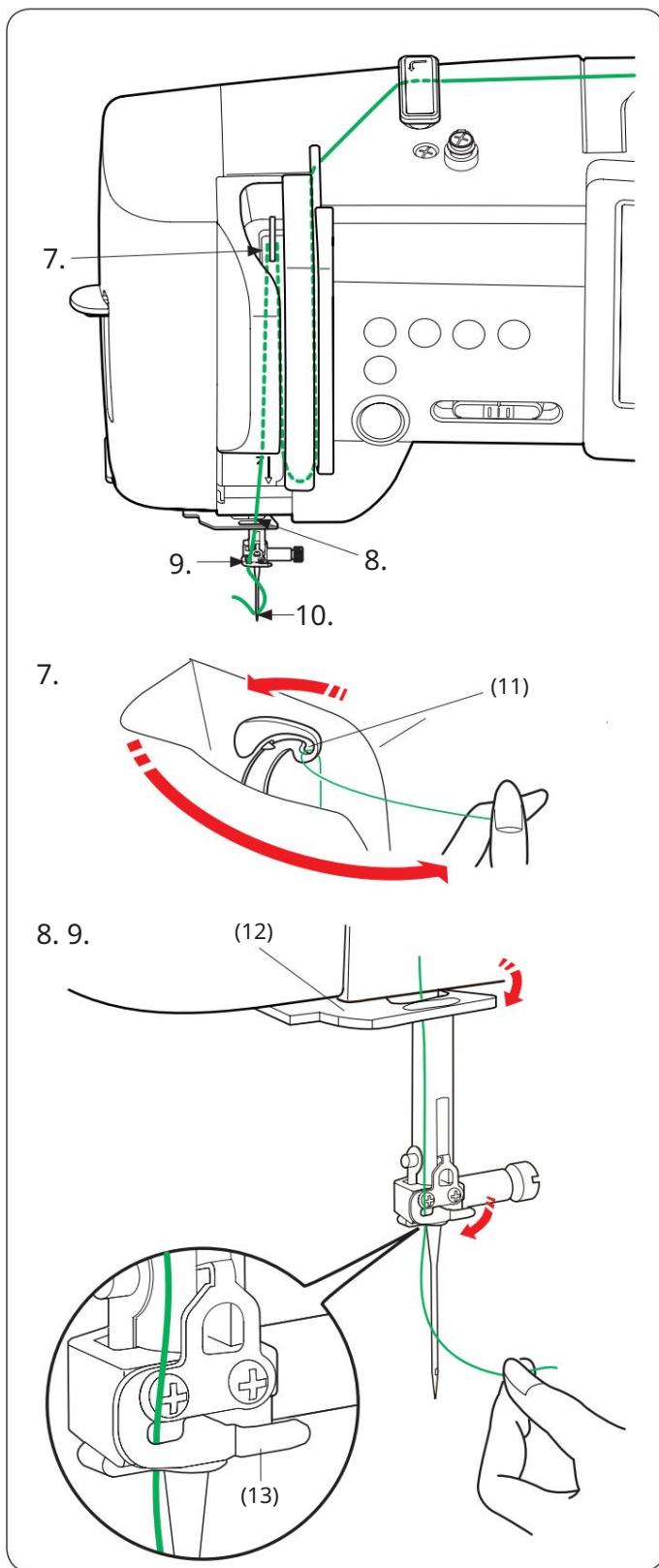
6. Protáhněte nit podél pravého kanálu a kolem spodní části vodící desky niti.

Vytáhněte nit nahoru podél levého kanálu.

(8) Pravý kanál

(9) Deska vedení závitu

(10) Levý kanál



7. Držte nit na cívce a pevně ji vytáhněte nahoru a k zadní části navíjecí páky. Natáhněte nit dopředu, abyste ji vtáhli do oka navíjecí páčky.

(11) Očko navíjecí páčky

8. Poté vytáhněte nit dolů podél levého kanálu a skrz vodítko spodní nitě.

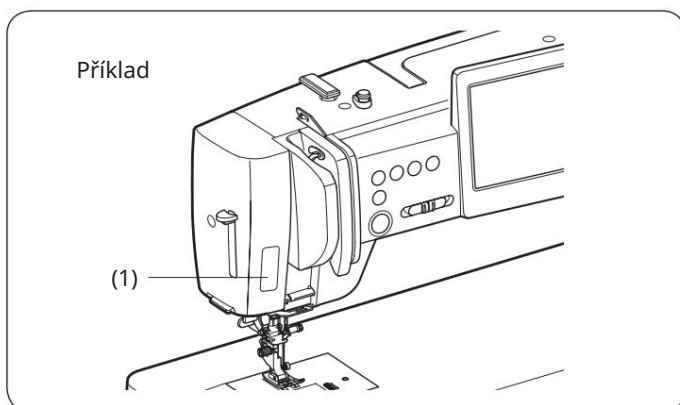
(12) Vodítko spodní nitě

9. Posuňte nit z pravé strany vodítka nitě lišty jehly doleva.

Ujistěte se, že jste nit posunuli na konec štěrbin, jak je znázorněno.

(13) Vodítko nitě jehlové tyče

10. Navlékněte jehlu pomocí navlékače jehly (viz další strana).



Vodící nálepka pro navlékání

Ve standardním příslušenství je nálepka na vedení nitě. Pokud si přejete, můžete nálepku připevnit na stroj a zkontrolovat postup navlékání.

(1) Nálepka s vodítkem nitě

Vestavěný navlékač jehel

POZNÁMKA:

- Navlékač jehly lze použít s #11 až #16 jehla.
Doporučuje se velikost závitů 50 až 90.
Nepoužívejte nit o velikosti 30 nebo silnější.
- Navlékač jehly nelze použít s dvojčetem jehla.

1. Stiskněte tlačítko jehly nahoru/dolů pro zvednutí jehly.

Stisknutím zamykacího tlačítka stroj uzamknete.

(1) Tlačítko nahoru/dolů jehlou

(2) Blokovací klíč

2. Vytáhněte nit doleva a přitom nit držte v blízkosti cívky rukou.

POZNÁMKA:

Ujistěte se, že nit prochází štěrbinou navlékače jehly, jak je znázorněno.

(3) Štěrbina

3. Vytáhněte nit nahoru a vsuňte ji zezadu mezi odstříhovač niti a čelní desku.

Vytáhněte nit směrem k sobě, abyste ji odstříhli.

4. Zatáhněte za páčku navlékače jehly co nejdále jít.

5. Pomalu uvolněte páčku navlékače jehly do původní polohy, aby nit prostrčila očkem jehly.

POZNÁMKA:

Pokud se smyčka nitě vytvoří po uvolnění páčky navlékače jehly, vytáhněte smyčku nitě očkem jehly.

Natahování spodní nitě

Po použití automatického odstřížení nitě nebo navlečení nitě do držáku cívky můžete začít šít, aniž byste navinuli nit cívky.

Při šití nabíraných stehů atd. však musíte natáhnout spodní nit.

1. Vyjměte cívku. Vložte cívku do

znovu držák cívky a znovu navlékněte držák cívky podle pokynů na straně 29, ale ponechte 10 cm (4") konec nitě, jak je znázorněno na obrázku.

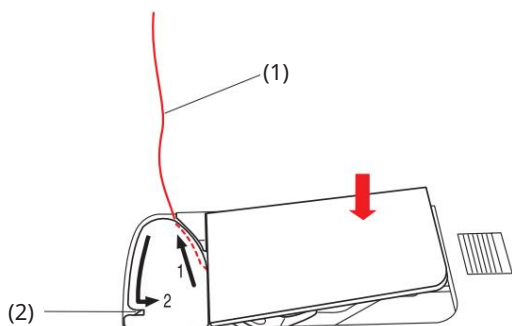
(1) Paličkovaná nit

POZNÁMKA:

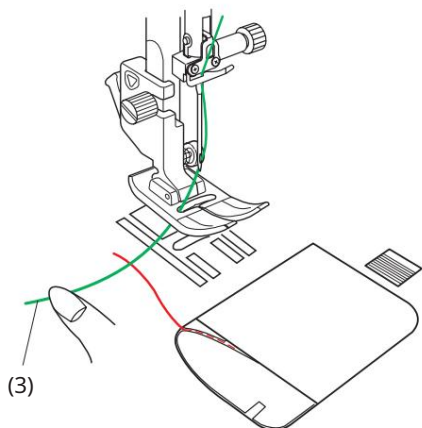
Neodstříhujte cívkovou nit odstříhovačem nitě.

(2) Řezák závitů

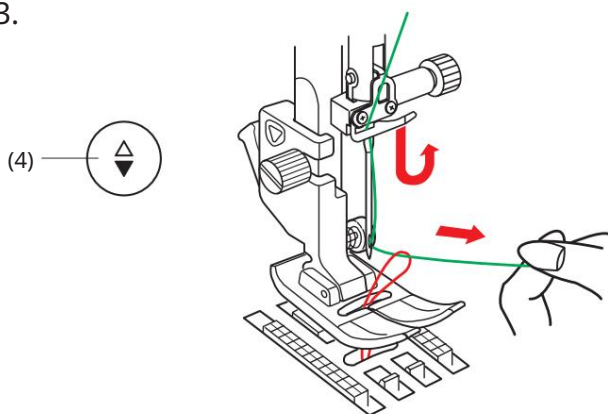
1.



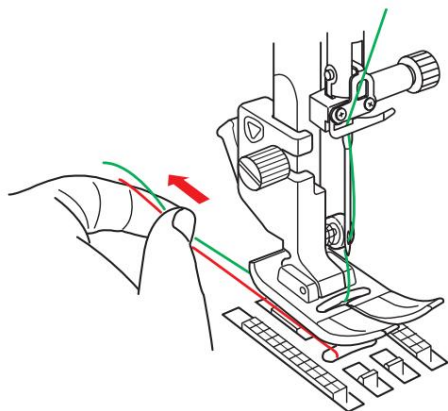
2.



3.



4.



2. Zvedněte přítlačnou patku. Levou rukou lehce držte nit jehly.

(3) Jehlová nit

3. Stiskněte dvakrát tlačítko jehly nahoru/dolů pro snížení a zvednutí jehly a uchopení spodní nitě.

(4) Tlačítko nahoru/dolů jehlou

4. Vytáhněte obě nitě 10 cm (4") pod a za přítlačnou patku.

Výměna jehlové desky

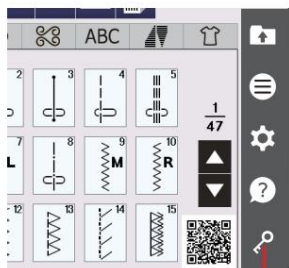
Stehovou desku s rovným stehem používejte při použití patky s dvojitým podáváním, zakládání příkrývek nebo volného pohybu.

Jehelní desku s rovným stehem lze použít pro rovné stehy s levou, střední nebo pravou polohou jehly.

Pro rovný steh s levou pozicí jehly použijte profesionální jehlovou desku HP.

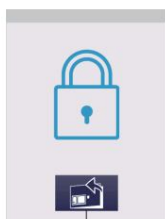
Při použití profesionální patky HP použijte profesionální jehlovou desku HP.

1.

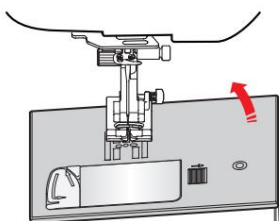


(2)

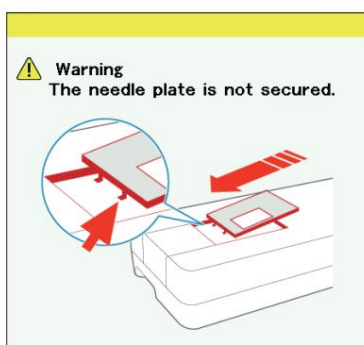
2.



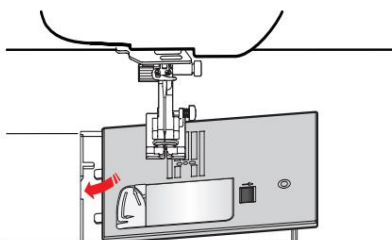
(3)



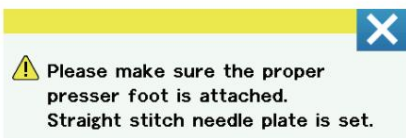
3.



4.



5.



⚠ POZOR:

- Před výměnou stehové desky se vždy ujistěte, že jste stroj zablokovali stisknutím tlačítka zámku.
- Nikdy neotáčejte kolečkem pro uvolnění stehové desky za chodu stroje.

POZNÁMKA:

Když je ke stroji připojena jehelní deska s rovným stehem nebo profesionální jehelní deska HP, nelze zvolit vzory, které nejsou vhodné pro jehelní desku s rovným stehem nebo profesionální stehovou desku HP.

1. Stiskněte tlačítko jehly nahoru/dolů pro zvednutí jehly.

Stiskněte tlačítko uzamčení.

(1) Tlačítko nahoru/dolů jehlou

(2) Blokovací klíč

2. Stiskněte tlačítko pro uvolnění stehové desky a stehová deska se automaticky uvolní.

(3) Uvolňovací klíč jehlové desky

3. Zobrazí se varovná zpráva, že stehová deska není zajištěna.

Vyjměte stehovou desku doprava.

POZNÁMKA:

- Jehelní deska se po určité době (doba zvedání jehelní desky) automaticky vrátí do nastavené polohy.
- Dobu zvedání stehové desky můžete změnit (viz strana 138).

4. Umístěte stehovou desku pro rovný steh na stroj.

Vložte levý okraj stehové desky do otvoru.

5. Při rovném stehu se zobrazí zpráva

jehelní deska je připojena. Ujistěte se, že je ke stroji připevněna správná noha.

Stiskněte klávesu X.

Pomalou otáčejte ručním kolem a ujistěte se, že jehla nenarazí na stehovou desku.

Stisknutím zamykacího tlačítka stroj odemknete.

REŽIM OBYČEJNÉHO ŠITÍ

Obyčejné vzory stehů

V běžném režimu šití je k dispozici 6 kategorií.

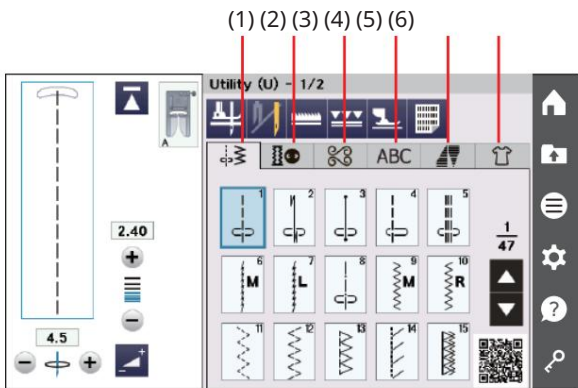
- (1) Uživatelské stehy (U)
- (2) Knoflíkové dírky a speciální stehy (B)
- (3) Ozdobné a quiltovací stehy
- (4) Monogramování
- (5) Zúžování
- (6) Aplikace pro šití

Stisknutím jedné z karet vyberte kategorii.

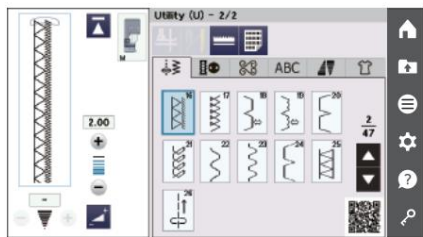
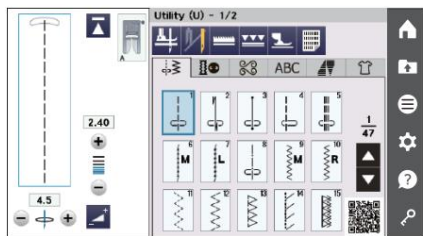
POZNÁMKA:

V této příručce se číslo vzoru vztahuje na počáteční písmeno pro každou skupinu nebo kategorii.

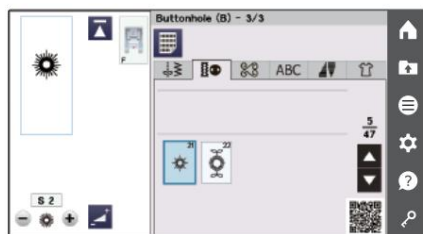
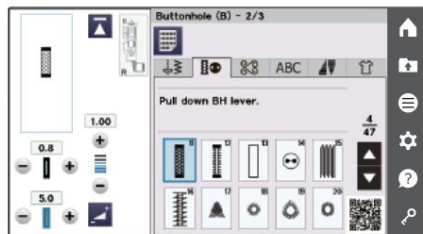
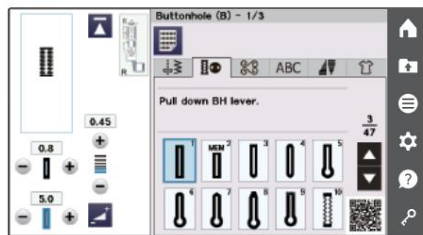
Například vzor č. 15 v knoflíkových dírkách a speciálních stehech je označován jako vzor B15.



(1)



(2)

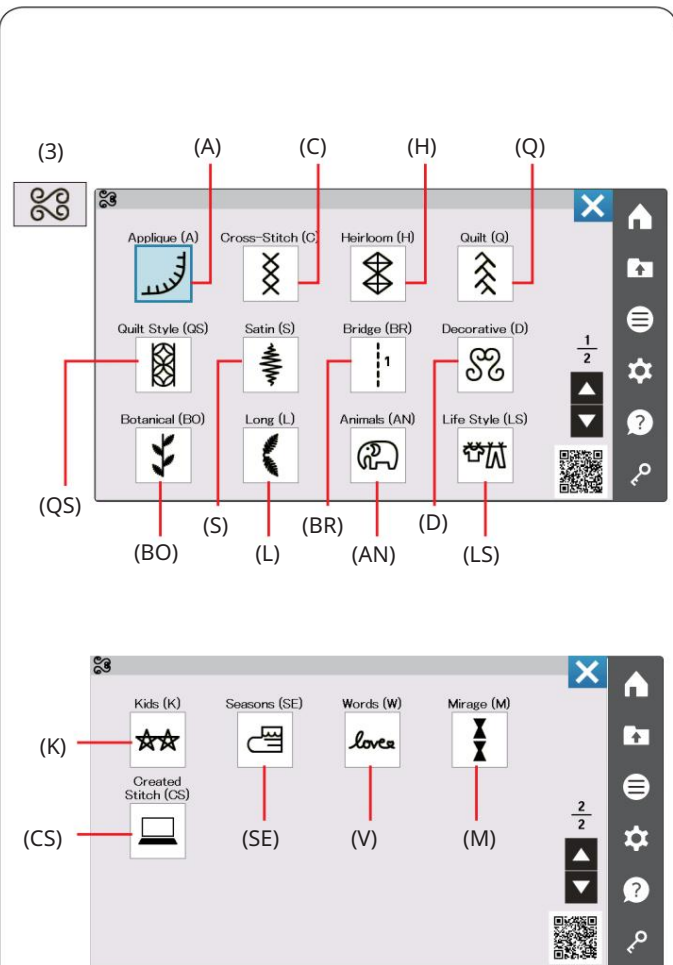


(1) Uživatelské stehy (U)

Můžete si vybrat užitečné stehy pro šití, přehazování, slepé lemování, podlévání a zašívání.

(2) Knoflíkové dírky a speciální stehy (B)

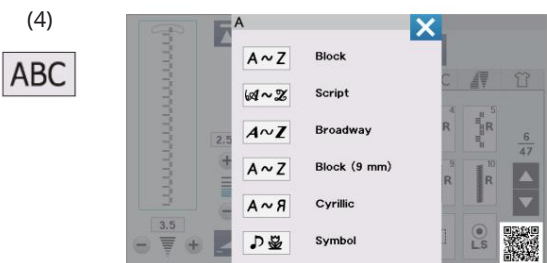
V této kategorii jsou k dispozici různé styly knoflíkových dírek, šití knoflíků, látání, přišívání, stehování a oček.



(3) Ozdobné a quiltovací stehy

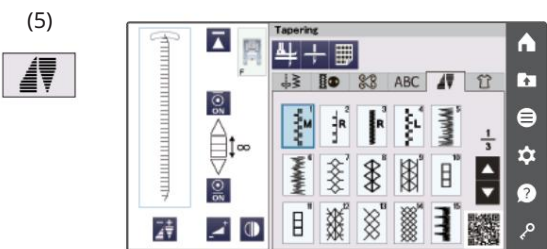
Tato kategorie se skládá z následujících 17 skupin.

- | | |
|---------------------|-------------------|
| Aplikován na | Křížkový steh (C) |
| Dědictví (H) | Přikrývka (Q) |
| Styl přikrývky (QS) | satén (S) |
| most (BR) | Dekorativní (D) |
| botanický (BO) | Dlouhé (L) |
| zvířata (AN) | životní styl (LS) |
| děti (K) | Roční období (SE) |
| slova (W) | Mirage (M) |
| Vytvořený steh (CS) | |



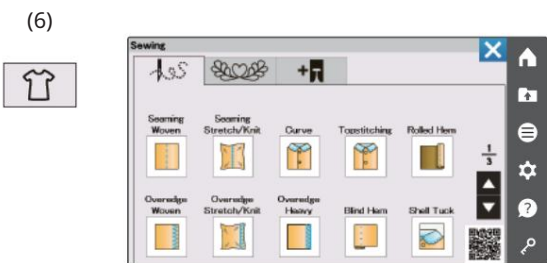
(4) Monogramování

Můžete naprogramovat nápisy i kombinaci znaků a vzorů symbolů (viz strany 97-102).



(5) Zužování

Začátek a konec vzorů ozdobného stehu můžete zúžit a vytvořit tak zkosené rohy a body (viz strany 91-96).



(6) Aplikace pro šití

Můžete si vybrat vhodný steh pro konkrétní šicí projekt a typ látky z určených aplikací v této kategorii (viz strany 104-132).

Funkční klávesy

(1) Tlačítko nožičky

Pokud je tato možnost zapnuta, jehla se zastaví v dolní poloze a přítlačná patka se automaticky zvedne, když se stroj zastaví.

Stisknutím tohoto tlačítka tuto možnost zapnete nebo vypnete (viz strana 50).

(2) Dvoujehlový klíč

Stisknutím tohoto tlačítka nastavíte šířku stehu pro šití dvojehlou (viz strany 85-86).

(3) Pustte tlačítko posuvu

Toto tlačítko je k dispozici u skupiny uživatelských stehů a některých šicích aplikací.

Stisknutím tohoto tlačítka spustíte nebo zvednete podavače.

(4) Tlačítko pro dvojitě podávání

Stiskněte toto tlačítko pro šití s dvojitým podáváním (viz strany 42-43).

(5) Klávesa plovoucího režimu

Stiskněte toto tlačítko pro plovoucí režim (viz strana 45).

(6) Referenční klíč stehu

Stisknutím tlačítka reference stehu zobrazíte referenční tabulku stehu.

(7) Startovací klíč

Pokud přestanete šít uprostřed stehového vzoru a přejete si ušít vzor znovu od začátku, stiskněte před zahájením šití toto tlačítko.

Jedním stisknutím této klávesy začnete znovu od začátku aktuálního vzoru nebo dvakrát stisknutím tohoto tlačítka začnete od začátku prvního vzoru kombinace (viz strana 89).

(8) Tlačítko nastavení

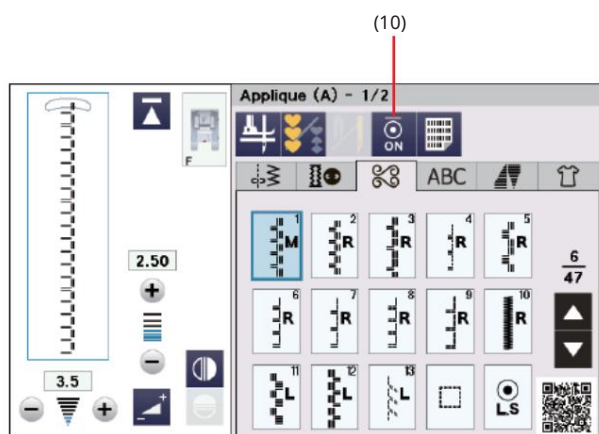
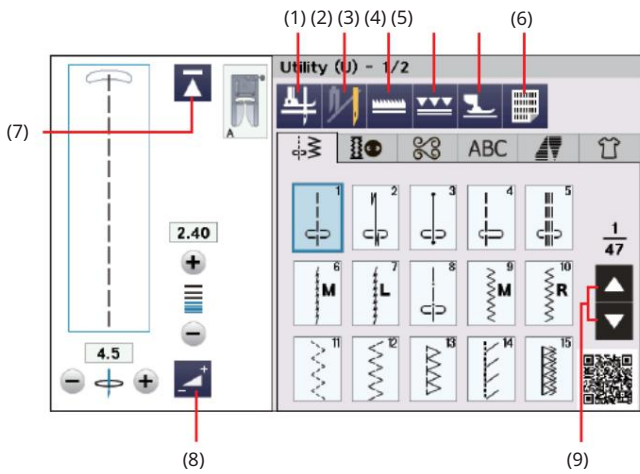
Stisknutím tohoto tlačítka rozbalíte okno ručního nastavení a zobrazíte další možnosti (viz strana 48).

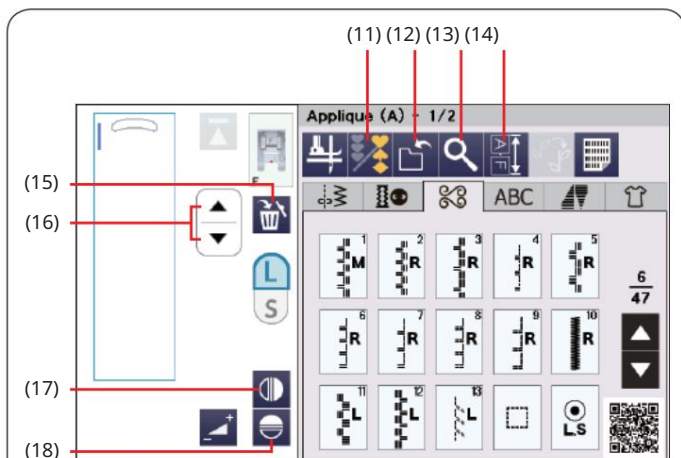
(9) Tlačítka stránky

Stisknutím tlačítka stránky zobrazíte další nebo předchozí stránku. Chcete-li stránky plynule otáčet, stiskněte a podržte tlačítko stránky.

(10) Tlačítko počátečního blokovacího stehu

Stisknutím tohoto tlačítka zapnete nebo vypnete počáteční zajišťovací steh.





(11) Programový klíč

Stisknutím tohoto tlačítka naprogramujete kombinaci vzoru. Po stisknutí této klávesy se zobrazí klávesa uložení souboru, klávesa náhledu, klávesa délky kombinace vzoru, klávesa mazání, klávesa velikosti písmen a kurzorová klávesa (viz strany 87-96).

(12) Uložit klíč souboru

Stisknutím tohoto tlačítka uložíte kombinaci vzoru jako soubor.

(13) Tlačítko náhledu

Stisknutím tohoto tlačítka zobrazíte obrázek stehu celé kombinace vzoru.

(14) Klávesa délky kombinace vzoru

Stisknutím tohoto tlačítka zkontrolujete celkovou délku kombinace vzoru.

(15) Tlačítko Delete

Stisknutím tohoto tlačítka odstraníte vzor z kombinace vzorů.

(16) Kurzorové klávesy

Stisknutím jedné z kurzorových kláves posunete kurzor nahoru nebo dolů.

(17) Tlačítko svislého zrcadlového obrazu

Stisknutím tohoto tlačítka ušijete svislý zrcadlový obraz vybraného vzoru (viz strana 87).

(18) Tlačítko horizontálního zrcadlového obrazu

Stisknutím tohoto tlačítka ušijete vodorovný zrcadlový obraz vybraného vzoru. Tlačítko je zašedlé, pokud nelze vybraný vzor otočit (viz strana 87).

(19) Klíč velikosti písmen

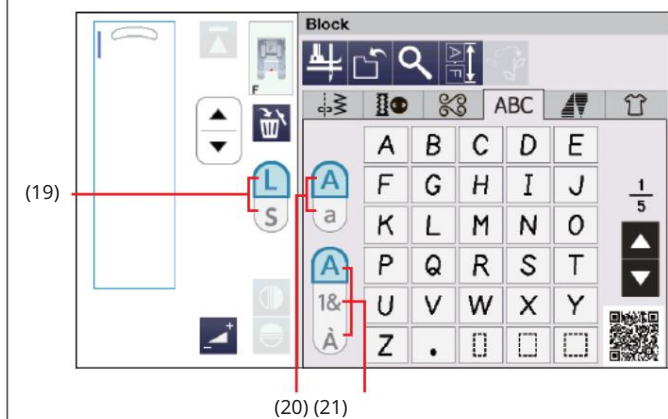
Stisknutím tohoto tlačítka vyberete plnou velikost (L) nebo malou velikost (S).

(20) Klíč velikosti písmen

Stisknutím tohoto tlačítka vyberete velká nebo malá písmena pro monogramy.

(21) Tlačítko typu znaku

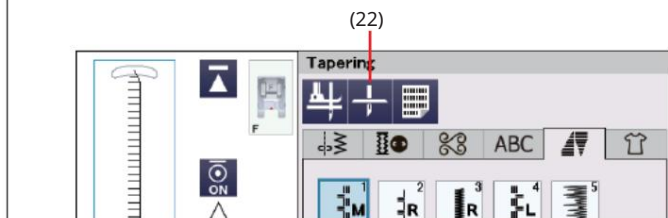
Stisknutím tohoto tlačítka vyberete typ znaku mezi abecedami, číslicemi, symboly a evropskými znaky.



(22)

(22) Klíč polohy dorazu jehly

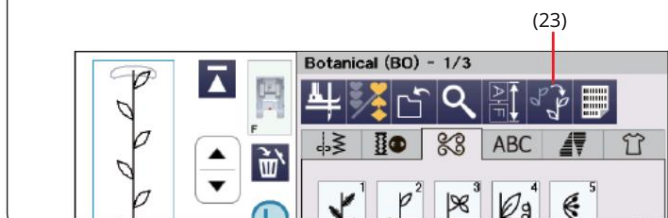
Stisknutím tlačítka polohy zastavení jehly můžete vybrat polohu zastavení jehly nahoru nebo dolů.



(23)

(23) Tlačítko stylu ručního stehu

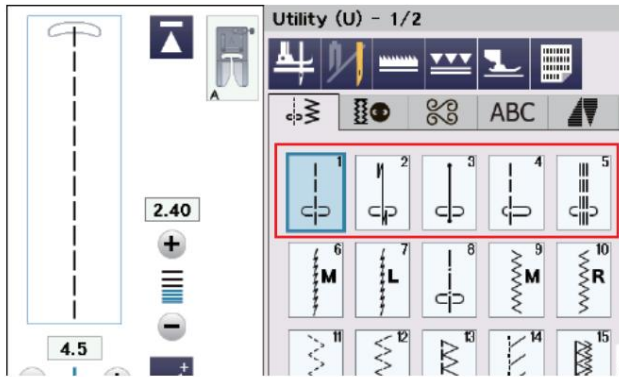
Stisknutím tohoto tlačítka otevřete okno stylu ručního stehu (viz strana 103).



Užitkové stehy

Rovné stehy

Vzory U1 až U5 jsou rovné stehy pro šití. Stiskněte tlačítko pro výběr vzoru pro požadovaný steh.



Začíná se šít

Umístěte látku vedle vodící linie švu na stehové desce. Spusťte jehlu do bodu, kde chcete začít.

Vytáhněte jehelní nit směrem dozadu a spusťte patku.

POZNÁMKA:

Při použití patky pro saténový steh F, patky pro saténové stehy s otevřenou špičkou F2, patky pro duální podávání nebo automatické patky pro knoflíkové dírkky vytáhněte jehelní nit doleva.

Stiskněte tlačítko start/stop nebo nožní ovladač pro zahájení šití. Jemně vedte látku podél vodící čáry švu a nechte látku přirozeně jít.

(1) Tlačítko Start/stop

Šití z okraje silné látky

Černé tlačítko na klikaté patce A zajišťuje patku ve vodorovné poloze.

To je užitečné, když začínáte šít na krajním okraji silných látek nebo při šití přes lem.

Spusťte jehlu do látky v místě, kde chcete začít šít.

Snižte nohu a zároveň stiskněte černé tlačítko. Noha je zajištěna ve vodorovné poloze, aby se zabránilo sklouznutí.

Po několika stezech se černé tlačítko automaticky uvolní.

(2) Černé tlačítko

Změna směru šití

Zastavte stroj a stisknutím tlačítka zvedání přítlačné patky zvedněte přítlačnou patku.

Otáčením látky kolem jehly změňte směr šití podle potřeby.

Začněte šít novým směrem.

POZNÁMKA:

Pokud zapnete možnost zvednutí patky, přítlačná patka se automaticky zvedne, když se stroj zastaví (viz strana 50).

Otočení čtvercového rohu

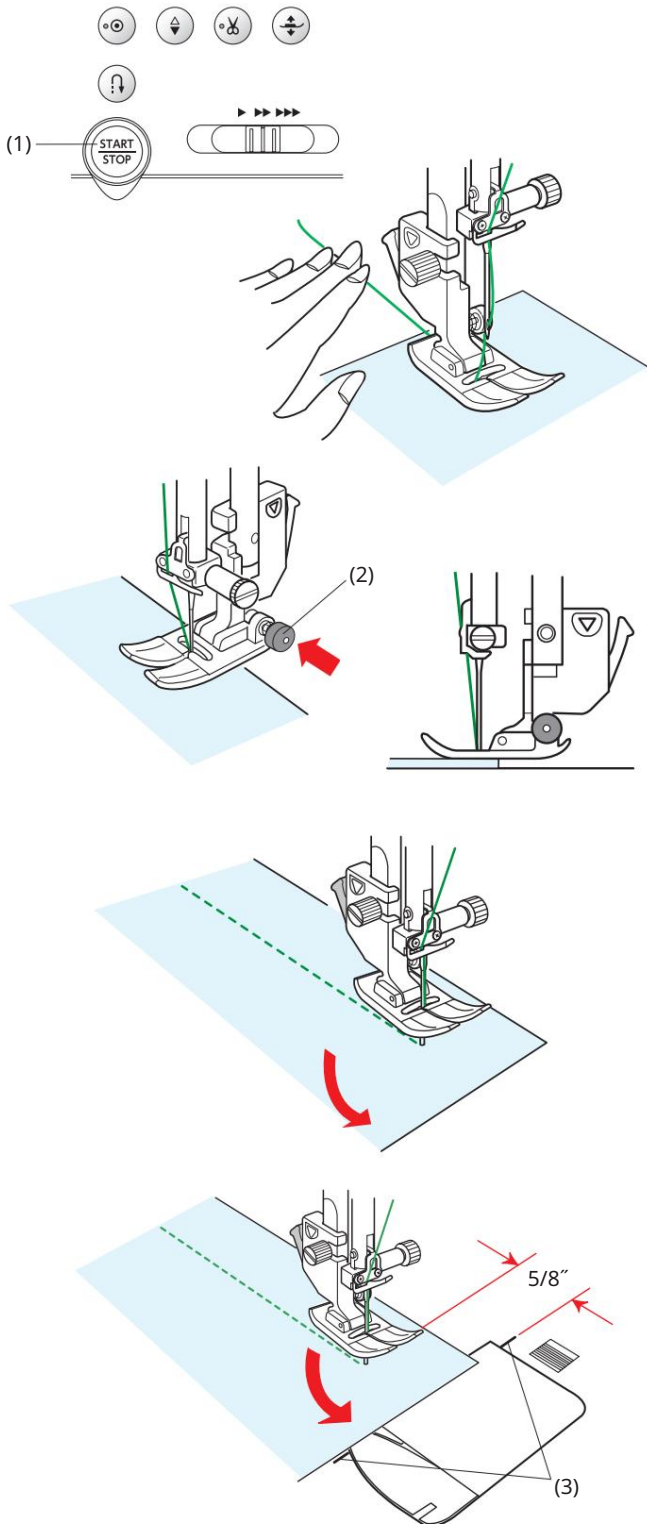
Chcete-li zachovat 5/8" přídavek švu po otočení čtvercového rohu, použijte rohové vodítko na stehové desce.

Přestaňte šít, když přední okraj látky dosáhne vodících linií pro rohy.

Stiskněte tlačítko zvedání přítlačné patky a otočte látku o 90 stupňů.

Začněte šít novým směrem.

(3) Vedení v zatáčkách



Zajištění švů

Pro sepnutí konců švů stiskněte tlačítko zpětného chodu a ušijte několik zpětných stehů.

Stroj šije obráceně, pokud stisknete a podržíte tlačítko zpětného chodu.

(1) Tlačítko zpětného chodu

Stiskněte jednu tlačítko zpětného chodu při šití lock-a-matic stehu (vzor U2) nebo aretačního stehu (vzor U3) a stroj stehy uzamkne a automaticky se zastaví.

Řezání nití

Chcete-li po dokončení šití odstříhnout nitě, stiskněte tlačítko odstříhu nitě. Jehelní tyč a přítlačná patka se po odstříhnutí nití automaticky zvednou.

(2) Tlačítko odstříhu nitě

POZNÁMKA:

Tlačítko odstříhu nitě nefunguje, když je signál LED vypnutý nebo je přítlačná patka zvednutá pomocí zvedáku přítlačné patky.

Pokud automatický odstřihovač nití nefunguje správně, použijte odstřihovač nití na čelní desce k odříznutí specializovaných nití #30 nebo silnějších.

(3) Signál LED

Chcete-li použít odstřihovač nití na přední desce, odstraňte látku a přitáhněte ji dozadu.

Vytáhněte nitě nahoru a vsuňte je zezadu mezi odstřihovač nití a čelní desku.

Vytáhněte nitě směrem k sobě, abyste je odstříhli.

(4) Řezák závitů

Vodítka jehlové desky

Vodítka švů jsou vyznačena na stehové desce a krycí desce chapače.

Vodítka švů pro 1/4", 3/8" a 5/8" jsou také vyznačena na přední straně stehové desky.

(1) Vodítka švů na přední straně stehové desky

Čísla na stehové desce udávají vzdálenost od střední polohy jehly v milimetrech a palcích.

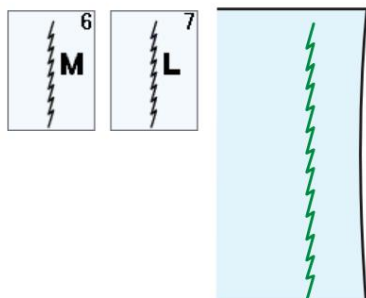
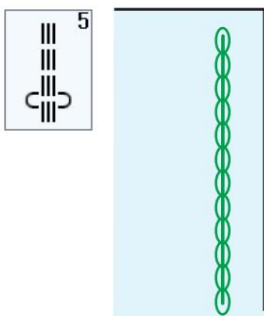
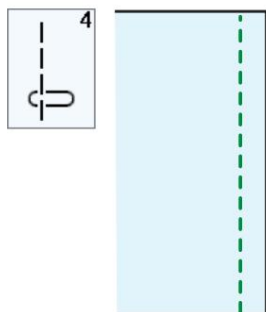
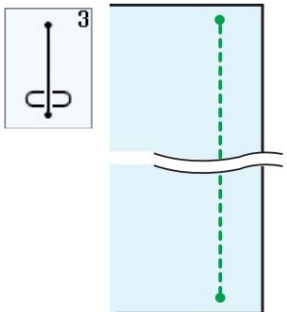
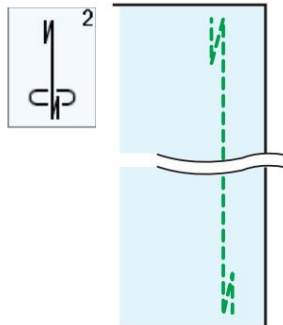
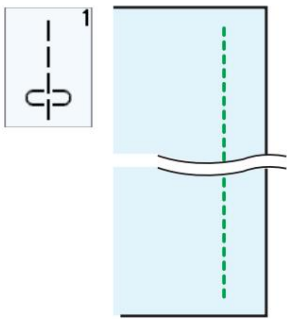
(2) Středová poloha jehly

Rohová vedení jsou velmi užitečná při otáčení čtvercového rohu (viz strana 39).

(3) Vedení v zatáčkách

Úhlové stupnice na stehové desce jsou užitečné pro patchwork (viz strana 79).

(4) Úhlové stupnice



Různé rovné stehy

U1 Rovný steh ve střední poloze jehly

Použijte tento steh pro šití, rolované lemování atd.

Steh U2 Lock-A-Matic

Tento steh použijte k zajištění začátku a konce švu zadním stehováním.

Když dosáhnete konce švu, stiskněte jednou tlačítko zpětného chodu.

Stroj ušije čtyři zpětné stehy, čtyři stehy dopředu a poté automaticky zastaví šití.

U3 Zajišťovací steh

Tento jedinečný steh se používá tam, kde je potřeba neviditelný zajišťovací steh.

Stroj na začátku ušije několik zajišťovacích stehů a bude pokračovat v šití dopředu.

Když na konci švu stisknete tlačítko zpětného chodu, stroj ušije několik zajišťovacích stehů a poté šití automaticky zastaví.

U4 Rovný steh v levé poloze jehly

Tento steh použijte k sešívání látek blízko okraje.

U5 Trojitý strečový steh

Tento silný, odolný steh se doporučuje pro oblasti, kde je pro zajištění pohodlí a odolnosti potřeba jak pružnost, tak pevnost.

Použijte jej ke zpevnění oblastí, jako je rozkrok a průramky švy.

Použijte jej také při stavbě předmětů, jako jsou batohy pro extra pevnost.

U6, U7 Pružné stehy

Jedná se o úzké strečové stehy navržené tak, aby eliminovaly svraštění na pletených látkách a šikmé švy, přičemž umožňují, aby byl šev zcela rozevřen naplocho.

Použijte U7 pro šití jemných látek nebo strečových látek.

Šití s pohonem Dual Feed Drive

Vzory U1 až U5 a Q1 až Q7 a některé šicí aplikace lze šít pomocí pohonu s dvojitým podáváním.

Pohon s dvojitým podáváním je mimořádně účinný při šití těžko podávatelných materiálů, jako je tkanina nebo kůže potažená PVC.

Také eliminuje klouzání vrstvy.

Na straně 23 najdete informace o tom, jak připevnit patku dvojitého podávání a jak zapojit pohon dvojitého podávání.

Stiskněte tlačítko dvojitého podávání a vyberte požadovaný vzor.

(1) Tlačítko pro dvojitě podávání

POZNÁMKA:

- Vzory nevhodné pro šití s dvojitým podáváním jsou zašedlé.
- Tlačítko dvojitého podávání zešedne nebo se nezobrazí, pokud jste vybrali vzor nevhodný pro šití s dvojitým podáváním.

POZNÁMKA:



Při výběru vzorů Q2 nebo Q3 se na vizuální dotykové obrazovce objeví OD s dvojitým podáváním zapřádací patky příkryvky (twin).
Dvojitá zapichovací patka OD (twin) je volitelná položka.

Umístěte látku pod patku a spusťte jehlu v místě, kde chcete začít.

Spusťte přítlačnou patku.

Začněte šít střední rychlostí.

Při sešívání kostkovaných látek spojte kostky horní a spodní vrstvy a přišpendlete je k sobě.

Při šití špendlíky odstraňte.

Nastavení vyvážení dvojitého podávání

Hodnota vyvážení dvojitého podávání by měla být nastavena na „5“, ale možná budete muset upravit vyvážení dvojitého podávání v závislosti na typu látky.

Zkontrolujte vyvážení podávání zkušebním šitím na extra kus látky, který chcete použít.

Stisknutím tlačítka úprav rozbalíte okno ručního nastavení.

(1) Tlačítko nastavení

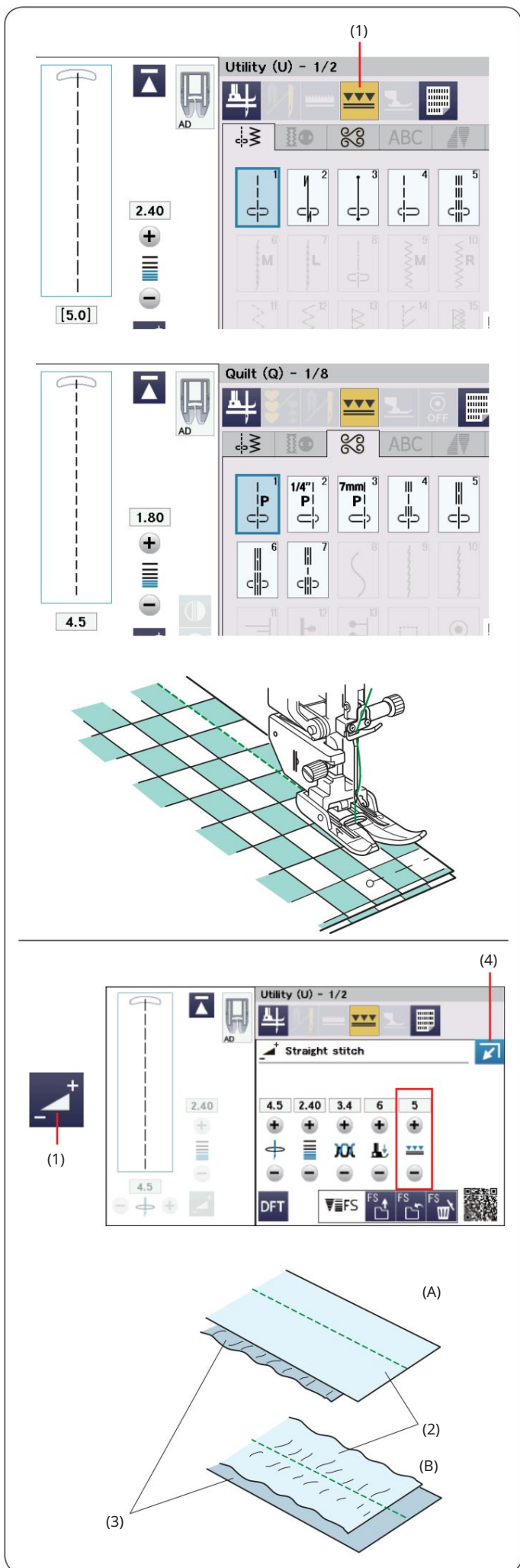
(A): Pokud se spodní vrstva zvrásní, upravte stisknutím tlačítka „+“ to (6-10).

(B): Pokud se horní vrstva zvrásní, upravte stisknutím tlačítka „-“ to (1-4).

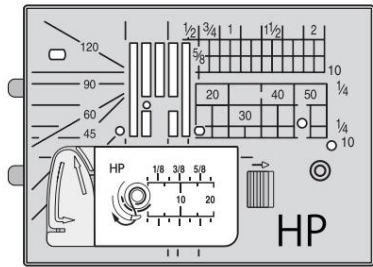
- (2) Horní vrstva
- (3) Spodní vrstva

Stisknutím tlačítka zavřít zmenšíte okno ručního nastavení.

(4) Tlačítko Zavřít



(1)



Profesionální patka s dvojitým podáváním HP2

Tato patka poskytuje vynikající viditelnost a je skvělá pro křivky a přesné prošívání. Drží látky pevně v synchronizaci s krmyňmi psy pro dosažení profesionálních výsledků.

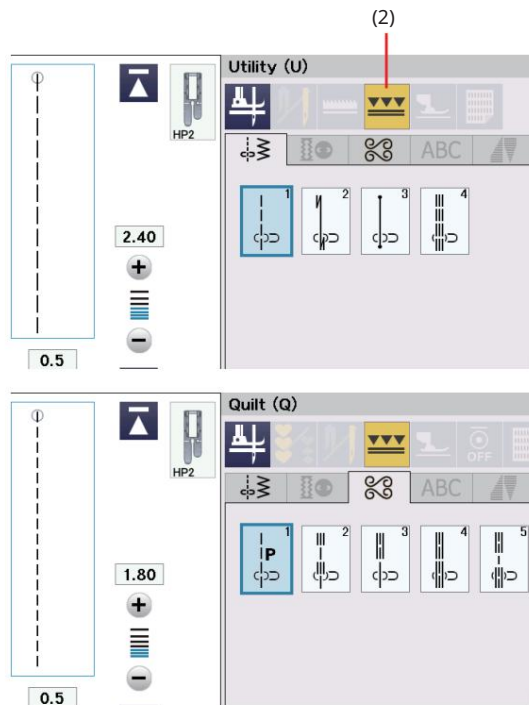
Vyměňte stehovou desku za profesionální jehlovou desku HP, používáte-li profesionální patku HP2 s dvojitým podáváním. Viz strana 34, jak připevnit profesionální jehlovou desku HP.

(1) Profesionální jehlová deska HP

Na straně 23 najdete informace o tom, jak připevnit profesionální patku HP2 s dvojitým podáváním a jak zapojit pohon s dvojitým podáváním.

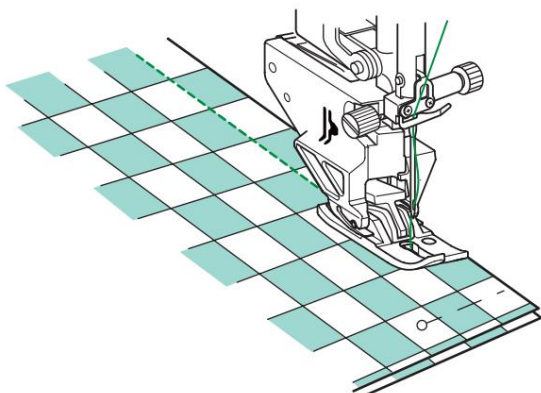
Stiskněte tlačítko dvojitého podávání a vyberte požadovaný vzor.

(2) Tlačítko pro dvojitě podávání



POZNÁMKA:

Vzory nevhodné pro profesionální patku HP2 s dvojitým podáváním se nezobrazují.

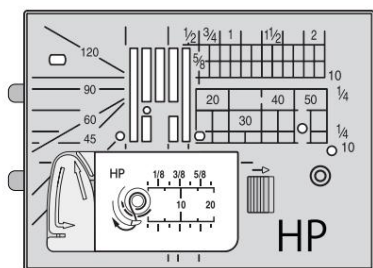


Umístěte látku pod patku a spusťte jehlu v místě, kde chcete začít.

Spusťte přitlačnou patku.

Začněte šít střední rychlostí (viz strana 42).

(1)



Šití s profesionální patkou HP

Použijte patku HP profesionální třídy pro rovný steh s profesionálním výsledkem.

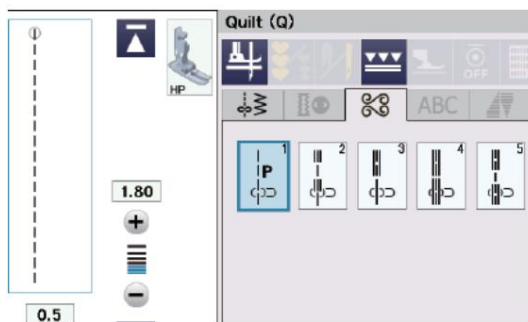
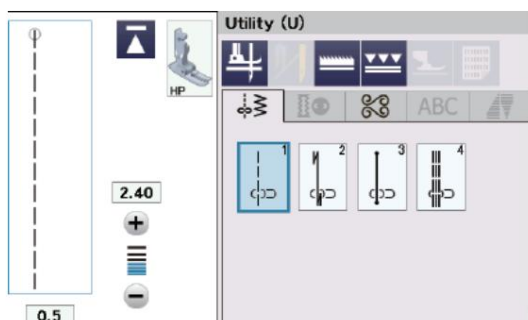
Při použití profesionální patky HP vyměňte stehovou desku za profesionální jehlovou desku HP.

Viz strana 34, jak připevnit profesionální jehlovou desku HP.

(1) Profesionální jehlová deska HP

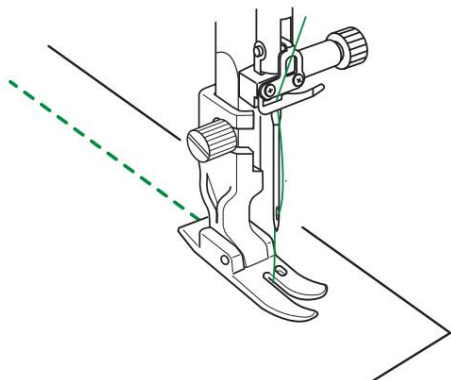
Na straně 23 najdete informace o tom, jak připevnit profesionální nohu HP.

Připojte profesionální jehlovou desku HP a profesionální patku HP a vyberte požadovaný vzor.



POZNÁMKA:

Vzory nevhodné pro profesionální jehlovou desku HP se nezobrazují.



Umístěte látku pod patku a spusťte jehlu v místě, kde chcete začít.

Spusťte přitlačnou patku.

Začněte šít.

Plovoucí režim

Skouzávání a vrásnění vrstvy můžete snížit mírným zvednutím přítlačné patky v plovoucí režimu.

1. Stiskněte klávesu plovoucího režimu.

(1) Klávesa plovoucího režimu

POZNÁMKA:

Vzory nevhodné pro plovoucí režim jsou zašedlé.

2. Stisknutím tlačítka upravit rozbalte ruční nastavení

okno. Stiskněte tlačítko „+“ nebo „-“ pro nastavení výšky přítlačné patky.

(2) Tlačítko nastavení výšky přítlačné patky

Stisknutím tlačítka „+“ zvýšíte výšku přítlačné patky.

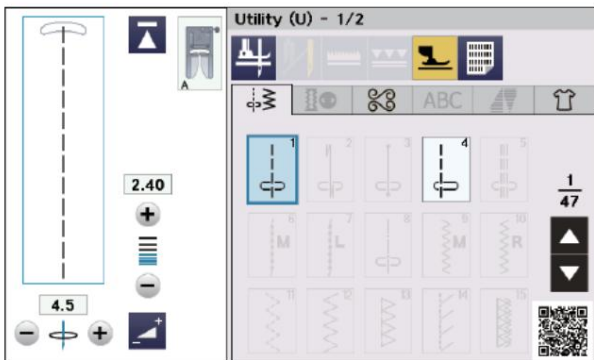
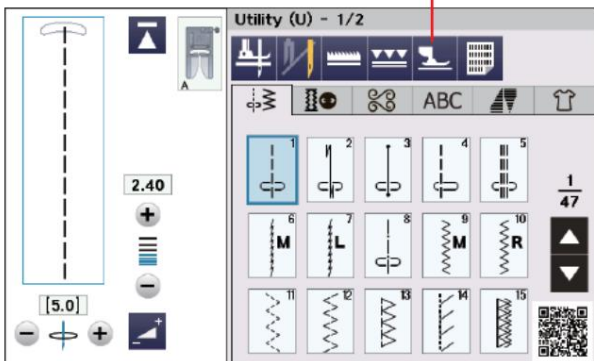
Stisknutím tlačítka „-“ snížíte výšku přítlačné patky.

POZNÁMKA:

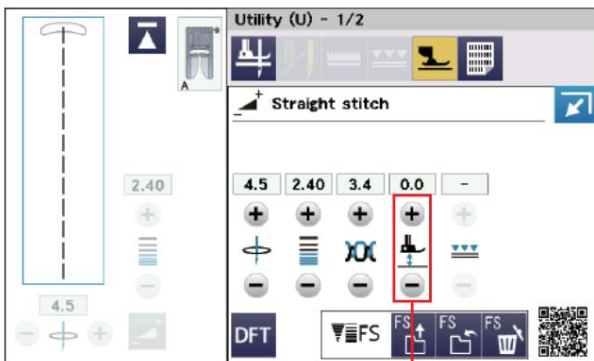
Při použití plovoucího režimu vždy upravte výšku přítlačné patky a před vlastním šitím proveďte zkušební šití na dalším kusu látky.

Pokud plovoucí režim nefunguje, doporučuje se použít dvojitou podávací patku, aby se snížilo prokluzování vrstvy.

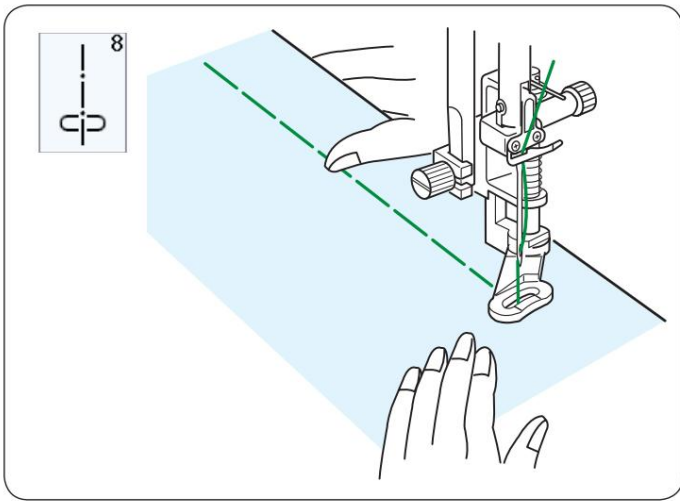
1.



2.

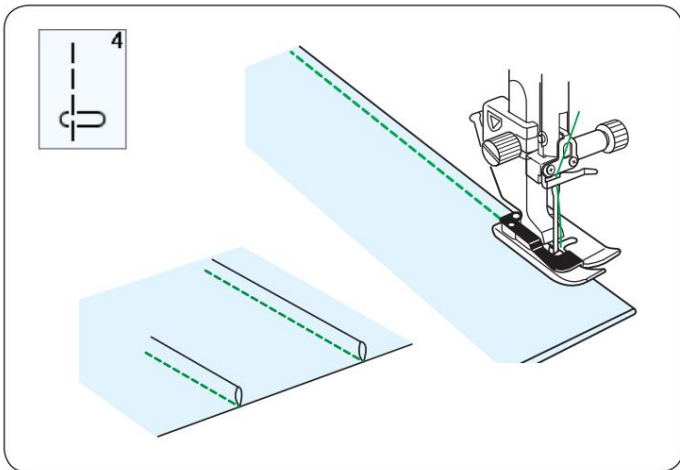


(2)



U8 Basting

Pokyny pro šití najdete na straně 118.



U4 Pintucking

Připevněte patku pro slepé lemování G.

Složte látku špatnými stranami k sobě.

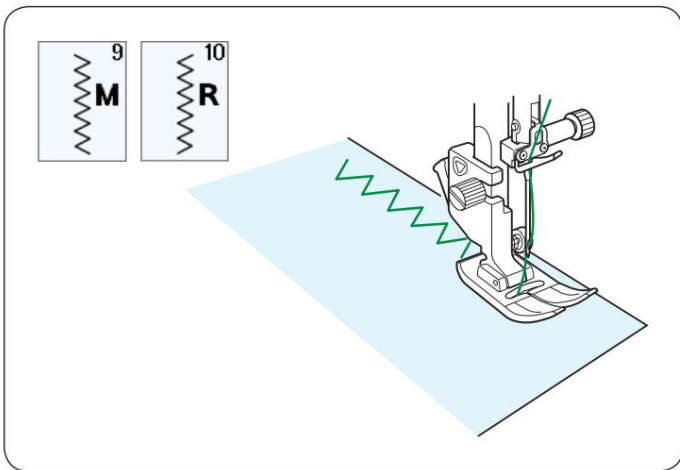
Umístěte složenou látku pod patku slepého lemu.

Zarovnejte okraj záhybu s vodítkem na patce a spusťte patku.

V případě potřeby můžete polohu jehly upravit na 0,5-1,5.

Šijte a přitom vedte okraj záhybu podél vodítka.

Otevřete látku a přitiskněte pásek na jednu stranu.

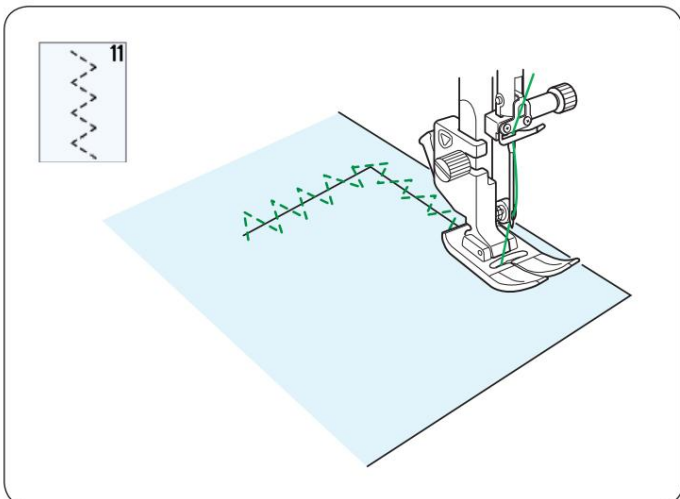


Různé cik-cak stehy U9, U10 Klikaté

stehy Klikaté stehy se používají

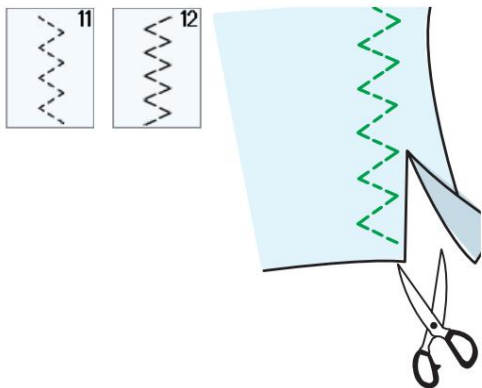
pro různé potřeby šití včetně obkládání. Tyto stehy lze použít na většinu tkaných látek.

Pro nášivku lze použít i hustý klikatý steh.



U11 Vícenásobný klikatý steh Tento

steh se používá k zacelení trhlin.

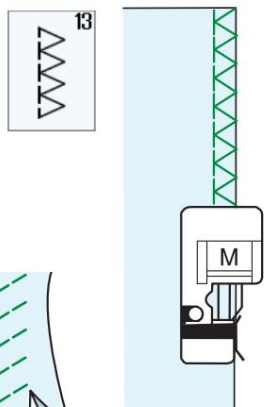


Různé přehazovací stehy

U11, U12 Více klikatých stehů: klikatá patka A

Tyto stehy se používají k dokončení nepracovaného okraje syntetiky a jiných strečových tkanin, které mají tendenci se kroutit.

Šijte podél okraje látky a ponechte dostatečnou rezervu na švy. Po ušití zastříhnete švový přídavek těsně u stehů.

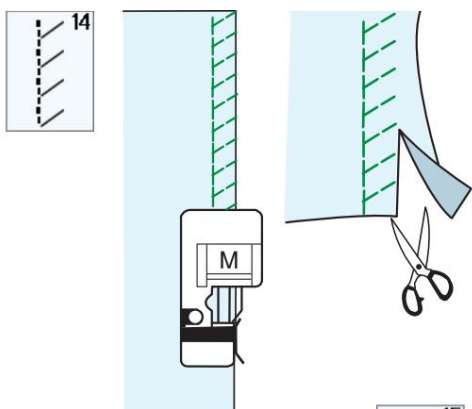


U13 Obšivací steh: Oblévací patka M

Tento steh lze použít k současnému sešívání a překrývání okrajů látek.

Tento steh použijte, když nepotřebujete rozevřít švy naplocho.

Umístěte okraj látky vedle vodítka patky a šít.



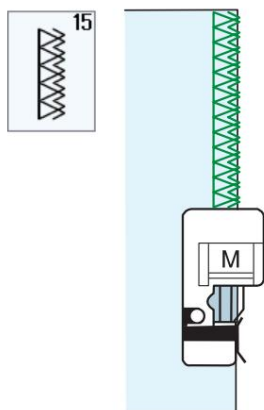
U14 Pletený steh: Oblévací patka M

Tento steh se doporučuje pro šití takových látek, jako jsou syntetické úplety a strečový velur, protože poskytuje největší množství pružnosti a pevnosti.

Umístěte okraj látky vedle vodítka patky a šít.

Pro lepší výsledky použijte klikatou patku A a šijte s ponecháním přiměřeného švu.

Po ušití zastříhnete švový přídavek těsně u stehů.

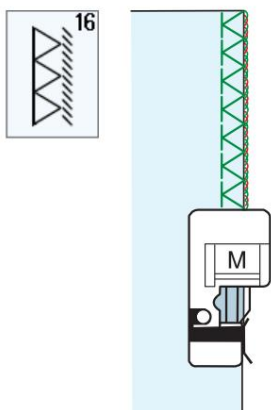


U15 Dvojitý obvazový steh: Obvazovací patka M

Tento steh je vynikající pro tkaniny, které mají tendenci se značně třepit, jako je prádlo a gabardény.

Umístěte okraj látky vedle vodítka patky a šít.

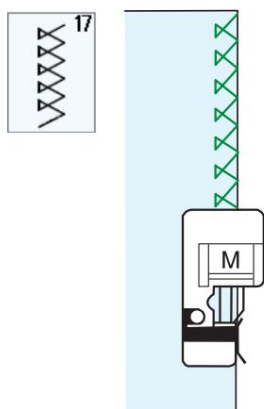
Dvě řady klikatých stehů jsou současně šity přes okraj, aby se zajistilo, že se látka nebude rozcuchávat.



U16 Overlockový steh: Obšivací patka M

Tento steh zakončuje okraje látky podobným způsobem jako komerční overlockový stroj pro profesionální vzhled.

Umístěte okraj látky vedle vodítka patky a šít.



U17 Overlockový steh: Obšivací patka M

Tento steh se používá pro zapínání pletenin a strečových látek. Umístěte okraj látky vedle vodítka patky a šijte.

Ruční nastavení stehu

Můžete změnit šířku stehu (nebo polohu jehly u rovných stehů) a délku stehu.

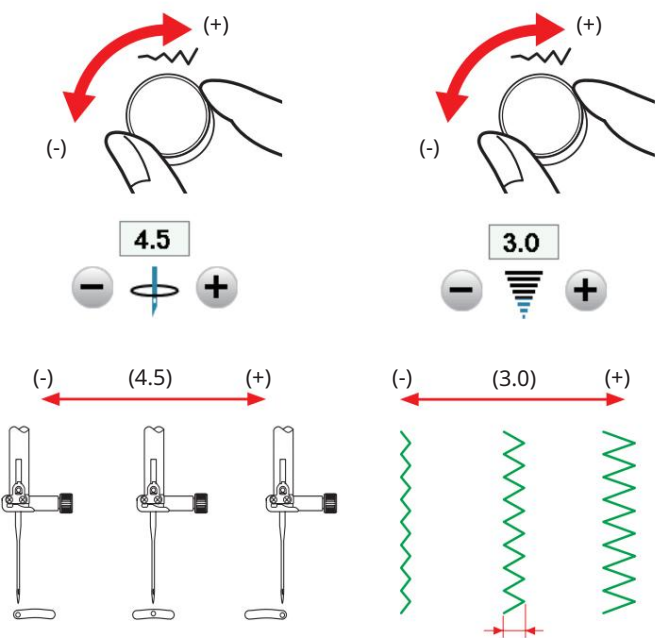
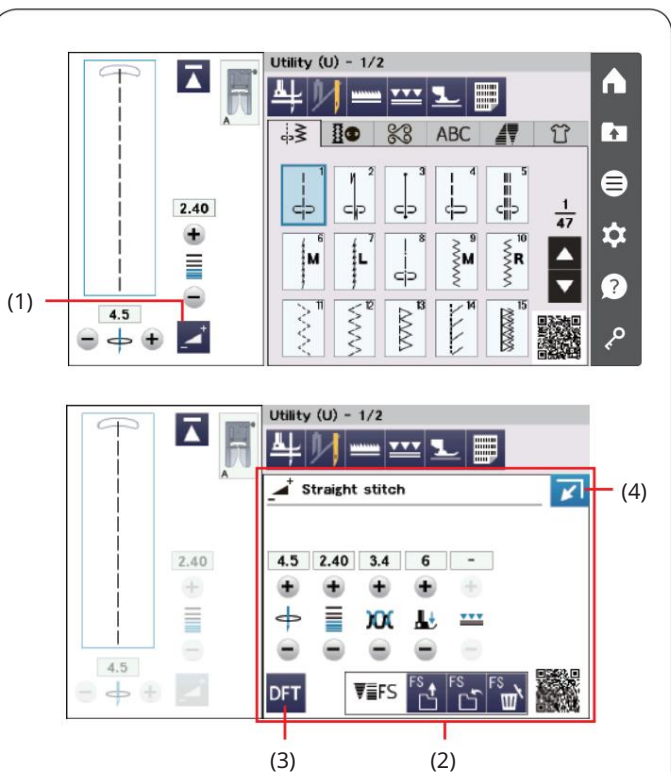
Chcete-li změnit nastavení, otočte kolečkem pro úpravu šířky nebo délky stehu nebo stiskněte tlačítko „+“ nebo „-“ vedle nastavení, které chcete změnit. Stisknutím výchozího tlačítka obnovíte původní nastavení stehu.

Když stisknete klávesu upravit, okno ručního nastavení se rozšíří a zobrazí další možnosti.

V závislosti na zvoleném stehovém vzoru můžete změnit další nastavení, jako je napětí horní nitě a hodnota tlaku přítlačné patky.

Stisknutím tlačítka zavření v pravém horním rohu okna zmenšíte okno ručního nastavení.

- (1) Tlačítko nastavení
- (2) Okno ručního nastavení
- (3) Výchozí klíč
- (4) Tlačítko Zavřít



Změna polohy jehly (rovné stehy)

Otočením voliče šířky stehu po směru hodinových ručiček posunete polohu jehly doprava.

Otočením voliče šířky stehu proti směru hodinových ručiček posunete polohu jehly doleva.

Nastavení můžete také změnit pomocí tlačítka „+“ nebo „-“. Stisknutím tlačítka „+“ posunete polohu jehly doprava.

Stisknutím tlačítka „-“ posunete polohu jehly doleva.

Změna šířky stehu

Otočením voliče šířky stehu ve směru hodinových ručiček zvětšíte šířku stehu.

Otočením voliče šířky stehu proti směru hodinových ručiček snížíte šířku stehu.

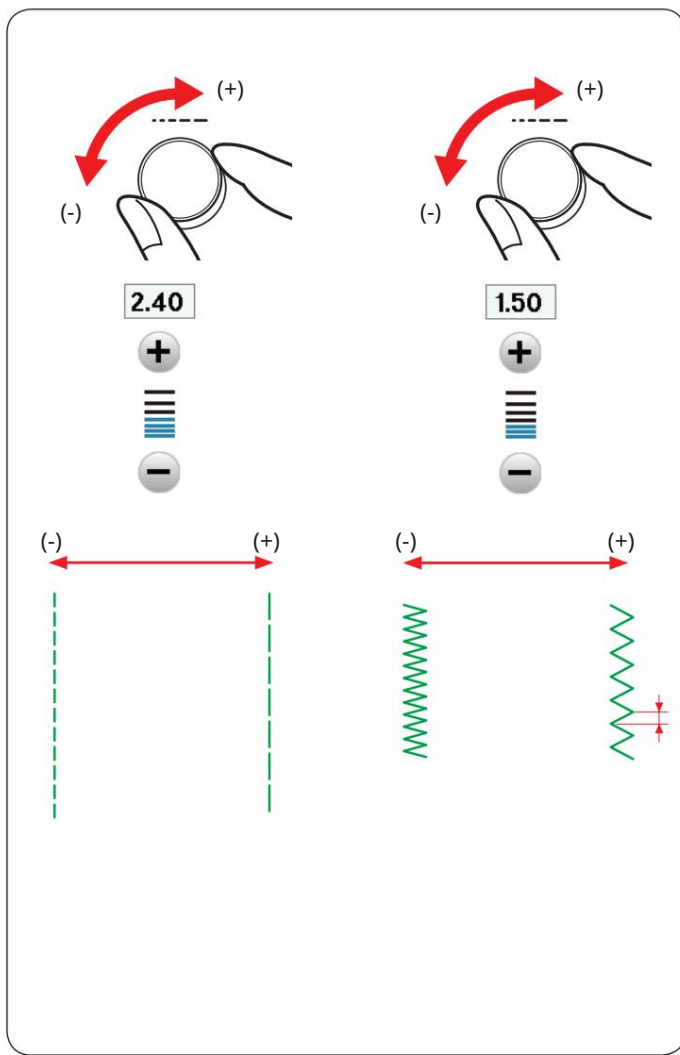
Nastavení můžete také změnit pomocí tlačítka „+“ nebo „-“.

Stisknutím tlačítka „+“ zvětšíte šířku stehu.

Stisknutím tlačítka „-“ snížíte šířku stehu.

POZNÁMKA:

Nastavitelný rozsah vzorů U6-U7, U9-U12 je 0,0 až 7,0.



Změna délky stehu

Otočením nastavovacího kolečka délky stehu po směru hodinových ručiček prodloužíte délku stehu.

Pro snížení délky stehu otočte nastavovacím kolečkem délky stehu proti směru hodinových ručiček.

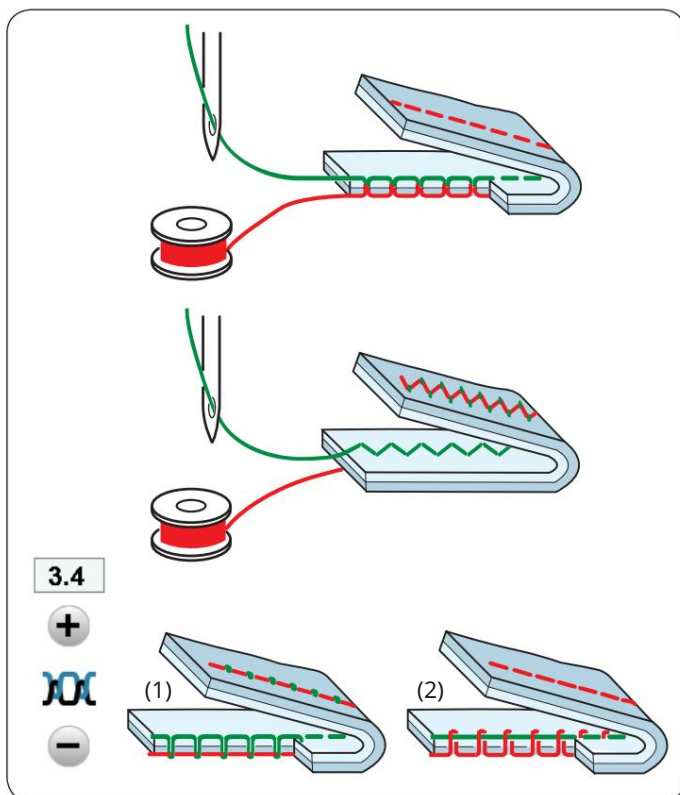
Nastavení můžete také změnit pomocí tlačítka „+“ nebo „-“.

Stisknutím tlačítka „+“ zvýšíte délku stehu.

Stisknutím tlačítka „-“ zkrátíte délku stehu.

POZNÁMKA:

Nastavitelný rozsah vzorů U1-U6 a U9-U12 je 0,0 až 5,0, U7 je 1,0 až 5,0.



Nastavení napětí nitě

Tento stroj je vybaven automatickou regulací napětí nitě, která optimalizuje rovnováhu napětí pro zvolený vzor stehu.

Vyvážené napětí nitě

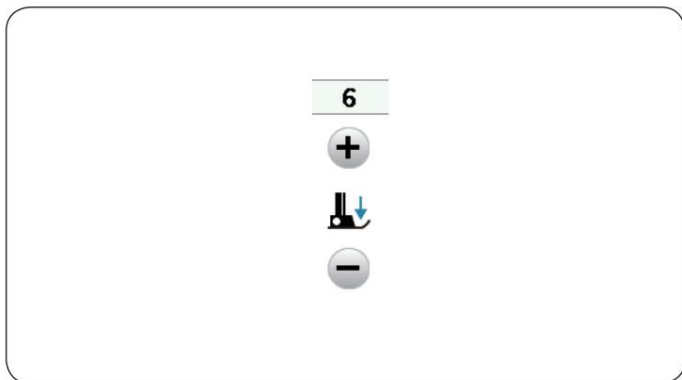
Rovný steh: Jak jehlové, tak cívkové nitě jsou mezi vrstvami propojeny.

Cikcak steh: Nit jehly se mírně objevuje na rubové straně látky.

Možná však budete muset ručně upravit vyvážení napětí v závislosti na podmínkách šití, nebo můžete jemně doladit napětí nitě tak, aby vyhovovalo vašim preferencím.

(1) Pokud je napětí příliš volné, stiskněte tlačítko „+“.

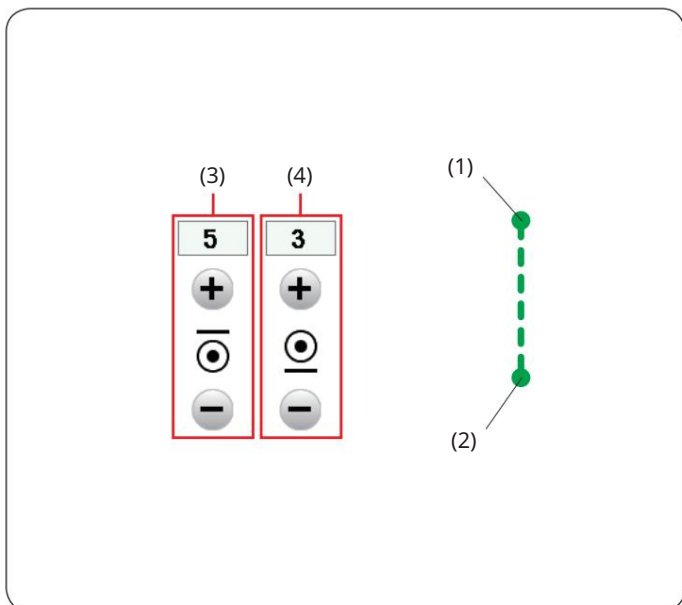
(2) Pokud je napětí příliš silné, stiskněte tlačítko „-“.



Nastavení ovládání tlaku nohou

Přítlak patky je automaticky optimalizován pro každý stehový vzor.

Přítlak patky však můžete upravit ručně stisknutím tlačítka „+“ nebo „-“ tak, aby vyhovoval vašim specifickým potřebám šití.



Počet zajišťovacích stehů

Stroj ušije 5 pojistných stehů na začátku a 3 pojistné stehy na konci.

Pomocí této volby však můžete změnit počet pojistných stehů na začátku a na konci.

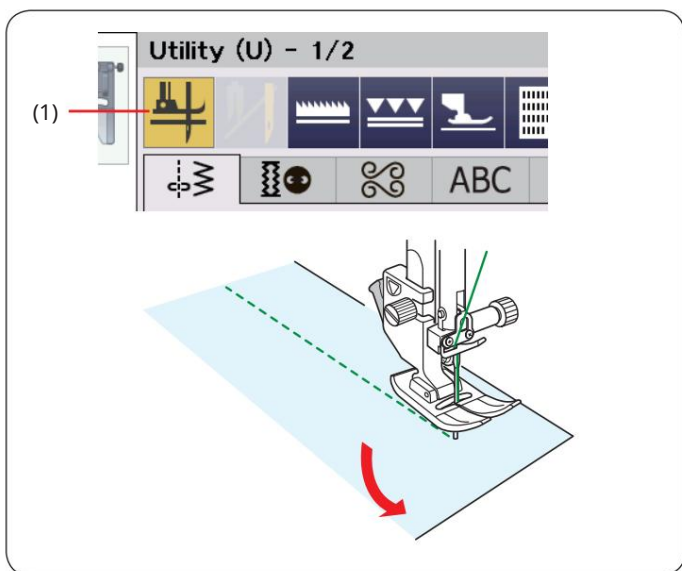
Pro změnu počtu pojistných stehů na začátku stiskněte tlačítko „+“ nebo „-“ v části (3).

Chcete-li změnit počet pojistných stehů na konci, stiskněte tlačítko „+“ nebo „-“ v části (4).

- (1) Uzamykací stehy na začátku
- (2) Uzamykací stehy na konci

POZNÁMKA:

Tato možnost je dostupná pro zajišťovací steh (U3).



Noha nahoru pro otáčení

Pokud je tato možnost zapnuta, přítlačná patka se automaticky zvedne, když se stroj zastaví. Tato funkce je velmi užitečná při zatáčení.

Chcete-li tuto možnost zapnout nebo vypnout, stiskněte tlačítko nahoru.

- (1) Tlačítko nožičky

POZNÁMKA:

Výšku patky lze upravit v režimu běžného nastavení šití (viz strana 140).

Oblíbená úprava stehu

Přizpůsobená nastavení stehu (délka stehu, šířka stehu, napětí nitě a přítlak přítlačné patky v závislosti na zvolených vzorech stehu) můžete uložit jako oblíbené nastavení stehu. Když je zapnutá možnost nastavení oblíbeného stehu (viz strana 141), při výběru vzoru stehu se automaticky přiřadí naposledy použitá přizpůsobená nastavení stehu.

(1) Oblíbená úprava stehu

POZNÁMKA:

- Možnost oblíbeného stehu nelze přiřadit vytvořenému stehu (CS).
- Možnost oblíbeného stehu nelze použít v monogramu režimu.

Příklad: Změna přednastavené hodnoty polohy jehly z „4.5“ na „5.0“.

Zapněte možnost Úprava oblíbeného stehu (viz strana 141).

Vyberte vzor stehu U1.

Stiskněte tlačítko nastavení. Okno ručního nastavení se rozbalí a zobrazí další možnosti.

V okně ručního nastavení se zobrazí možnost nastavení oblíbeného stehu.

Změňte polohu upuštění jehly z „4.5“ na „5.0“ otáčením voliče šířky stehu nebo stisknutím tlačítka „+“.

Stiskněte tlačítko uložit oblíbené.

(2) Možnost nastavení oblíbeného stehu

(3) Uložit oblíbené tlačítko

Uložit fav. otevře se dialogové okno nastavení.

Můžete uložit 2 sady oblíbených nastavení stehů (FS1 a FS2).

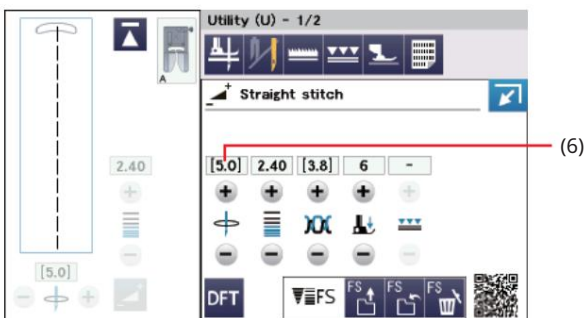
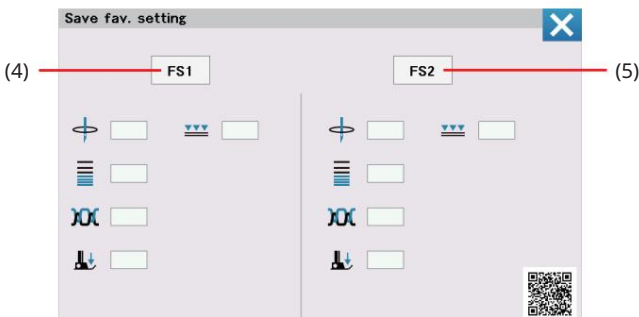
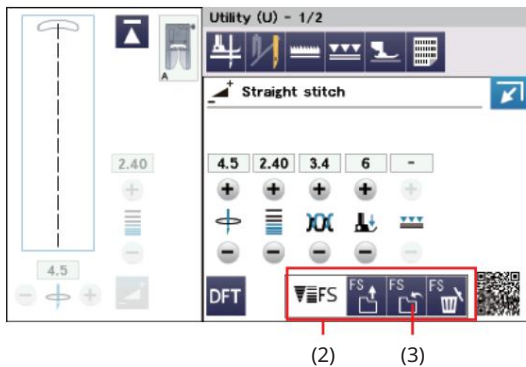
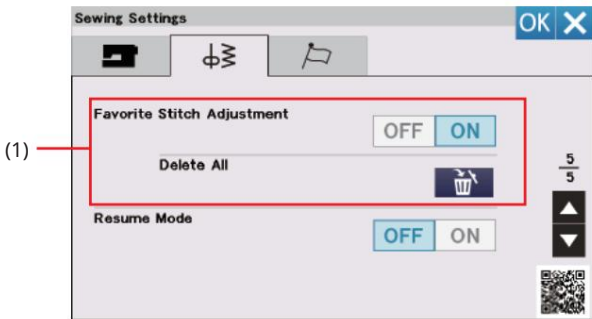
Stisknutím FS1 nebo FS2 zaregistrujete nastavení oblíbeného stehu.

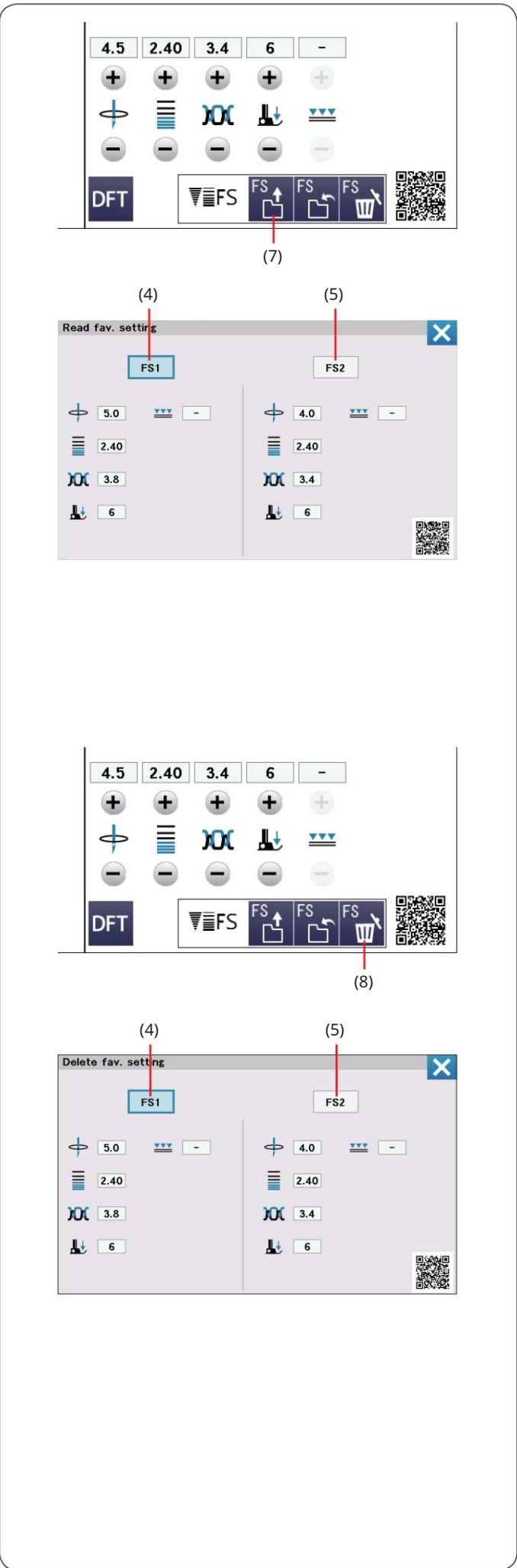
(4) FS1

(5) FS2

Hranatá závorka označuje, že se na nastavení použije přizpůsobená přednastavená hodnota stehu.

(6) Hranatá závorka





Chcete-li vybrat nastavení oblíbeného stehu, stiskněte tlačítko otevřít oblíbené.

(7) Otevřete oblíbené tlačítko

Vybraná sada oblíbených nastavení stehu je označena modře.

Vyberte požadovanou sadu přizpůsobených nastavení stehu stisknutím FS1 nebo FS2.

(4) FS1

(5) FS2

Chcete-li vymazat oblíbené nastavení stehu, stiskněte klávesu Delete.

Vyberte požadovanou sadu nastavení oblíbeného stehu stisknutím FS1 nebo FS2.

(4) FS1

(5) FS2

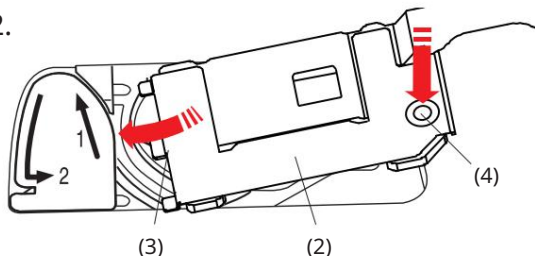
(8) Tlačítko Delete

1.



(1)

2.

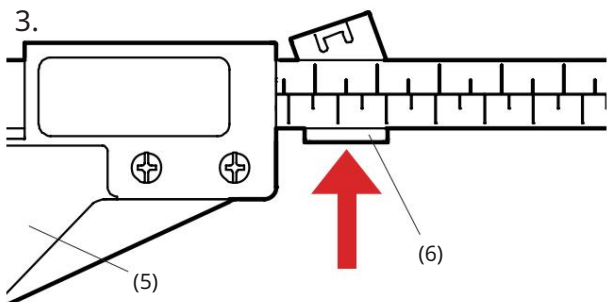


(3)

(2)

(4)

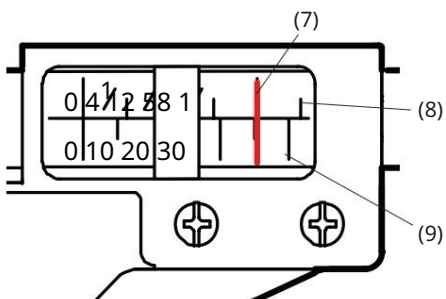
3.



(5)

(6)

4.

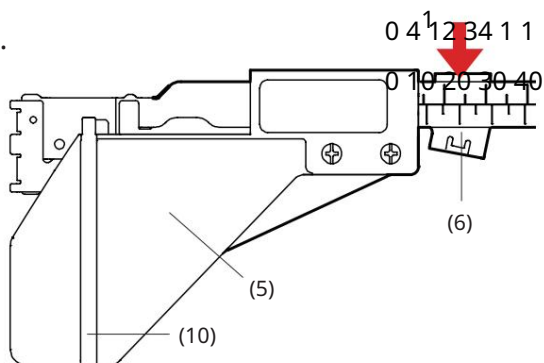


(7)

(8)

(9)

5. 6.

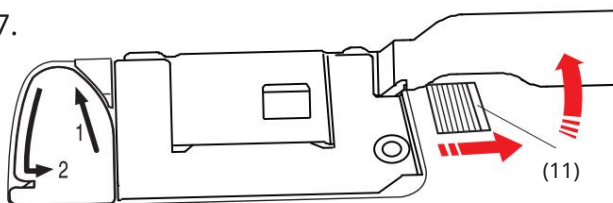


(5)

(6)

(10)

7.



(11)

Látkové vodítko

1. Stiskněte blokovací tlačítko.

(1) Blokovací klíč

Odstraňte krycí desku háku (viz strana 26).

2. Zasuňte levý okraj krytu háčku vodítka na látku otevření. Zatlačte dolů značku na krytu háčku vodítka, aby zapadl na místo.

(2) Kryt háčku vodícího hadříku

(3) Levý okraj

(4) Mark

3. Zatlačením páky směrem od sebe uvolněte vodítko talíř.

(5) Vodící deska (6)

Páka

4. Posuňte vodící desku do požadované polohy na měřítko.

Číslo pod červenou značkou označuje vzdálenost mezi vodítkem látky a středovou polohou jehly v milimetrech a palcích.

(7) Červená značka

(8) palců

(9) Milimetry

5. Zatlačte páčku směrem k sobě, abyste zajistili vodítko látky.

(5) Vodící deska (6)

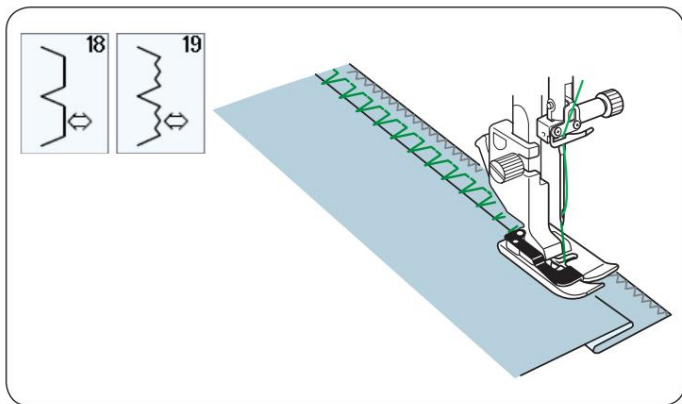
Páka

6. Sešijte látku přes vodítko.

(10) Průvodce

7. Chcete-li odstranit kryt háčku vodítka látky, zvedněte vodítko látky a zároveň posuňte tlačítko pro uvolnění krytu háčku doprava. Když nevidíte tlačítko pro uvolnění krytu háčku, posuňte vodící desku doprava.

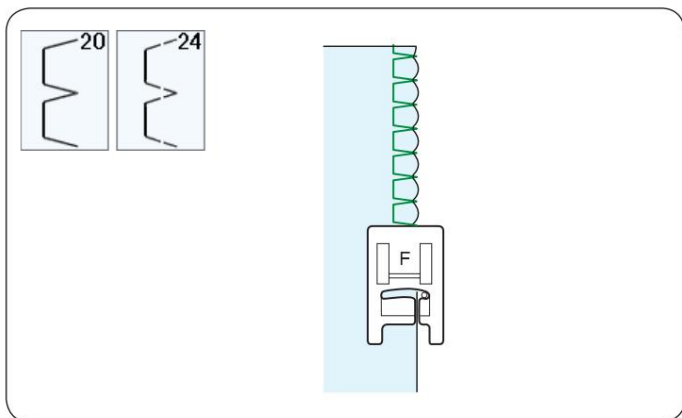
(11) Tlačítko pro uvolnění krytu háku



Další užité stehy

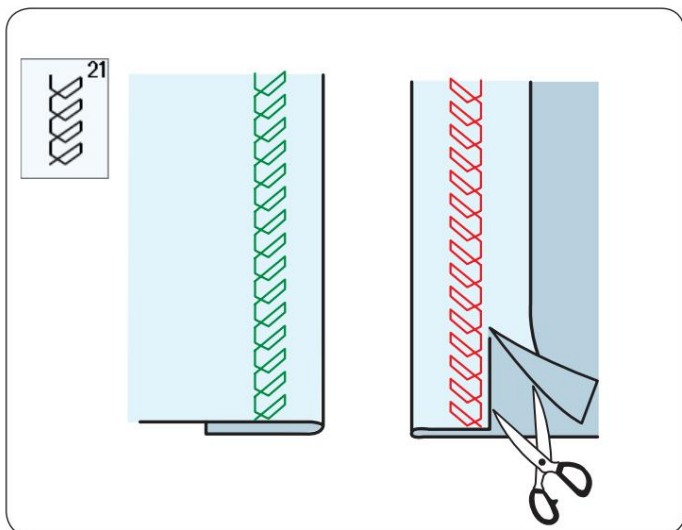
U18, U19 Slepé lemování

Pokyny pro šití najdete na stranách 108-109.



U20, U24 Skořápka

Pokyny pro šití najdete na straně 110.

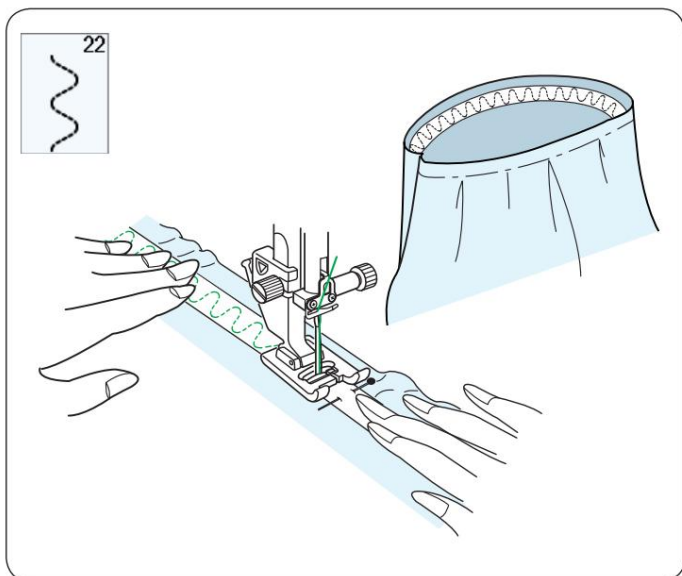


U21 Viditelné lemování

Přeložte a stiskněte jeden lem. Umístěte látku pravou stranou nahoru.

Šijte podél přehybu v požadované hloubce.

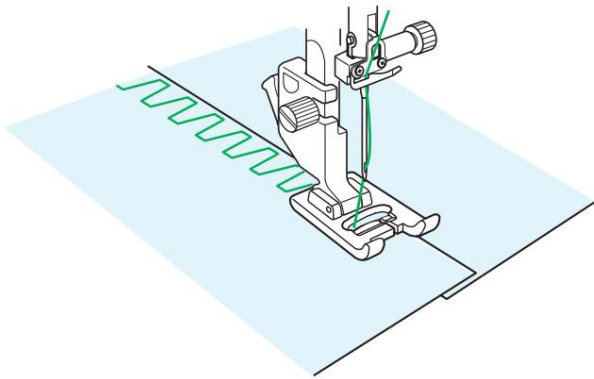
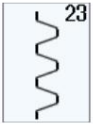
Ořízněte přebytek na špatné straně.



U22 Upevňovací gumička

Označte gumu na čtvrtiny. Spojte je se středovými předními, středními zadními a bočními švy a přišpendlete gumičku k látce.

Umístěte gumu pod chodidlo a stehujte na místo, přičemž gumu rovnoměrně natahujte.

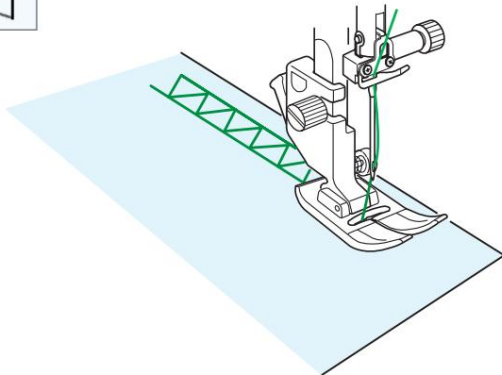
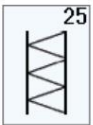


U23 Box šití

Tento steh použijte ke spojení látek s vysokou gramáží.

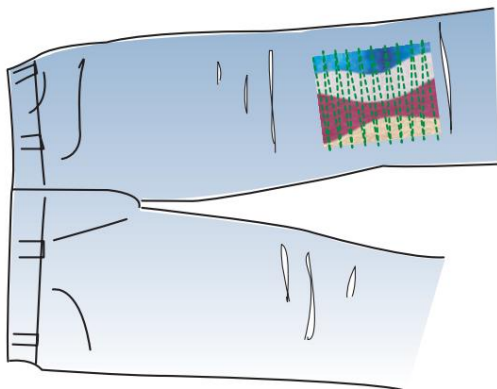
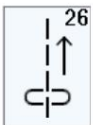
Překryjte dva surové okraje dohromady a použijte tento steh k jejich spojení.

Použití také pro fagoting.



U25 Hemstitch

Použijte tento steh pro fagotovací nebo dekorativní steh.



U26 Zpětný steh

U26 je zadní steh.

Tento steh použijte, pokud je obtížné vést látku při stisknutí tlačítka zpětného chodu.

Stroj šije obráceně bez stisknutí tlačítka zpětného chodu, abyste mohli látku vést oběma rukama.

KNOFLÍKOVÉ DÍRKY A SPECIALITA STEHY

Různé knoflíkové dírky

B1 sensorová (čtvercová) knoflíková dírka

Tato čtvercová knoflíková dírka je široce používána na tkaninách střední až těžké gramáže. Velikost knoflíkové dírky se určí automaticky umístěním knoflíku do patky.

B2 Automatická (čtvercová) knoflíková dírka

Toto je také čtvercová knoflíková dírka podobná sensorové čtvercové knoflíkové dírce, ale můžete ručně nastavit velikost knoflíkové dírky a stroj si ji zapamatuje, aby šil knoflíkové dírky stejné velikosti.

B3 Knoflíková dírka s kulatým koncem

Tato knoflíková dírka se používá na jemné až středně těžké tkaniny, zejména na halenky a dětské oblečení.

B4 Knoflíková dírka z jemné tkaniny

Tato knoflíková dírka je na obou koncích zaoblená a používá se na jemné, jemné látky, jako je jemné hedvábí.

Knoflíková dírka B5

Knoflíková dírka je široce používána na tkaninách střední až těžké hmotnosti. Hodí se i pro větší a tlustší tlačítka.

B6 Zaoblená knoflíková dírka

Tato knoflíková dírka se používá pro silnější knoflíky na látkách střední gramáže.

B7 Knoflíková dírka na míru

Tato odolná knoflíková dírka se používá u silných knoflíků a těžkých látek.

Knoflíková dírka B8 Keyhole (kuželový zesílený konec)

Tato knoflíková dírka se používá pro oděvy na míru, tkané látky atd.

Knoflíková dírka B9 Keyhole (silně vyztužený konec)

Tato knoflíková dírka se používá pro oděvy na míru, saka, zejména pánské oděvy, tkané látky atd.

B10 Stretch knoflíková dírka

Tato knoflíková dírka je vhodná pro strečové látky. Lze použít i jako ozdobnou knoflíkovou dírku.

B11 Pletená knoflíková dírka

Tato knoflíková dírka je vhodná pro pleteniny. Lze použít i jako ozdobnou knoflíkovou dírku.

B12 Starožitná knoflíková dírka

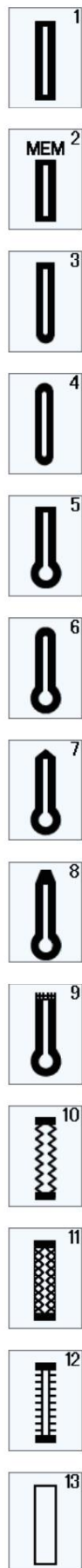
Tato knoflíková dírka vypadá jako dědičný steh. Má atraktivní ručně vyrobený vzhled a tvoří pěknou ozdobnou knoflíkovou dírku.

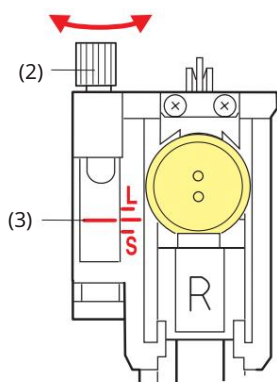
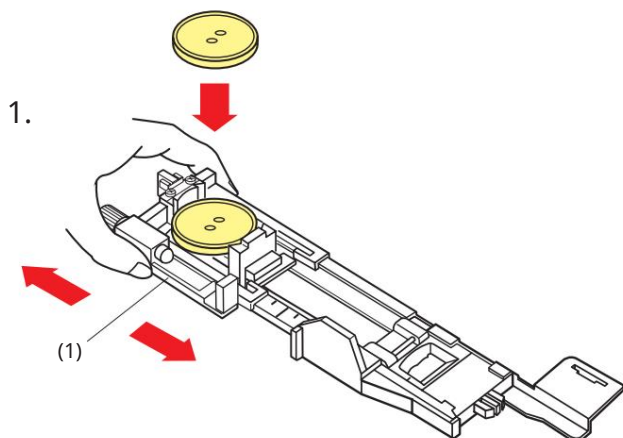
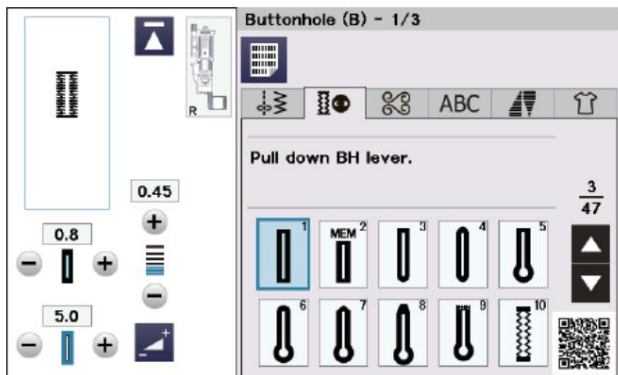
B13 Vroubkovaná knoflíková dírka

Jedná se o vzor šablony pro ručně šitou všitou (svázanou) knoflíkovou dírku.

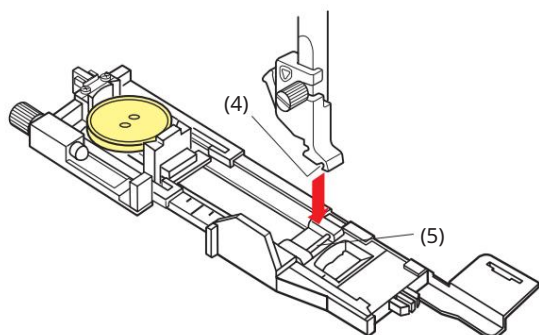
POZNÁMKA:

B3-B13 jsou sensorové knoflíkové dírky a postup šití je stejný jako u B1.





2.



B1 senzor (čtvercová) knoflíková dírka

Velikost knoflíkové dírky se nastavuje automaticky umístěním knoflíku do zadní části patky automatické knoflíkové dírky R. Knoflíkový držák patky má knoflík o velikosti 1 cm (3/8") až 2,5 cm (1") v průměru.

Při výběru knoflíkových dírek vám vizuální dotyková obrazovka doporučí, abyste snížili páčku knoflíkové dírky.

POZNÁMKA:

- Někdy je nutné změnit velikost knoflíkové dírky, aby odpovídala určitým těžkým nebo specifickým tkaninám a nitím.
- Udělejte zkušební knoflíkovou díрку na dalším kusu látky, abyste zkontrolovali své nastavení.
- Přednastavená šířka knoflíkové dírky je vhodná pro běžné knoflíky.
- Aplikujte mezivrstvu na strečové nebo jemné tkaniny.

Šití

1. Vytáhněte držák tlačítka dozadu a umístěte do něj tlačítko. Pevně jej zatlačte na knoflík.

(1) Držák tlačítka

POZNÁMKA:

- Zkontrolujte délku testovací knoflíkové dírky a v případě potřeby upravte délku knoflíkové dírky otáčením seřizovacího šroubu na patce pro knoflíkové dírky.
- Chcete-li zvětšit délku knoflíkové dírky, otočte nastavovacím prvem šroubem posuňte značku směrem k „L“.
- Chcete-li zmenšit délku knoflíkové dírky, otočte nastavovacím prvem šroubem posuňte značku směrem k „S“.

(2) Seřizovací šroub

(3) Značka

2. Stiskněte tlačítko jehly nahoru/dolů pro zvednutí jehly.

Stiskněte tlačítko uzamčení.

Zvedněte přítlačnou patku a nasadte automatickou patku pro knoflíkové dírky R zaklapnutím kolíku do drážky držáku patky.

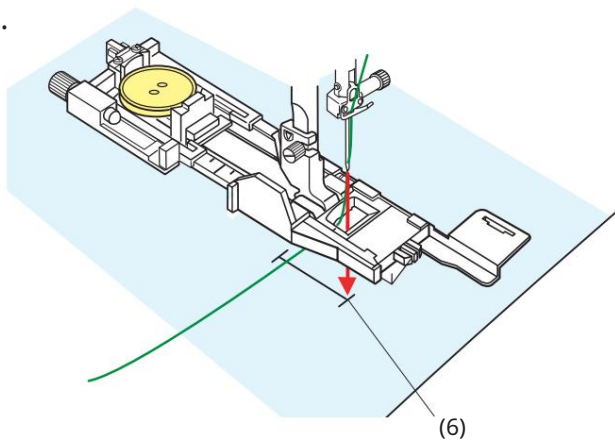
Zvedací přítlačné patky můžete zvednout do extra zvednuté polohy, když umístíte automatickou patku pro knoflíkové dírky pod držák patky.

Stisknutím zamykacího tlačítka stroj odemknete.

(4) Drážka

(5) Pin

3.

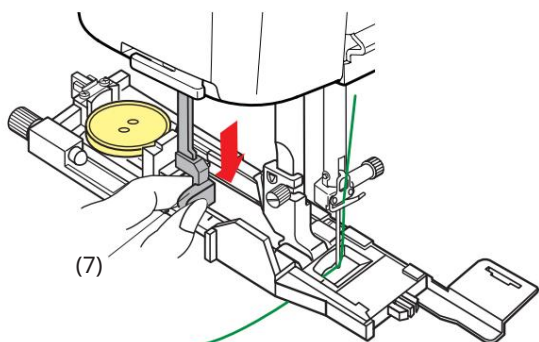


3. Protáhněte jehlovou nit doleva otvorem noha.

Označte na látce polohu knoflíkové dírky a umístěte ji pod patku pro knoflíkové dírky. Spusťte jehlu v počátečním bodě otáčením ručního kola.

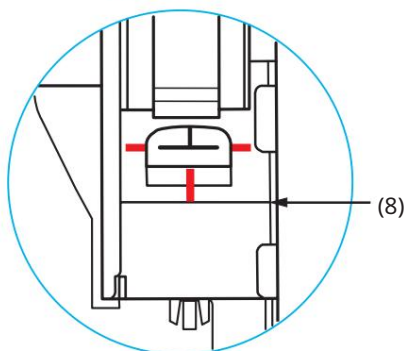
(6) Výchozí bod

4.



4. Spusťte přítlačnou patku a zatáhněte páčku knoflíkové dírky dolů až na doraz.

(7) Páčka pro knoflíkové dírky



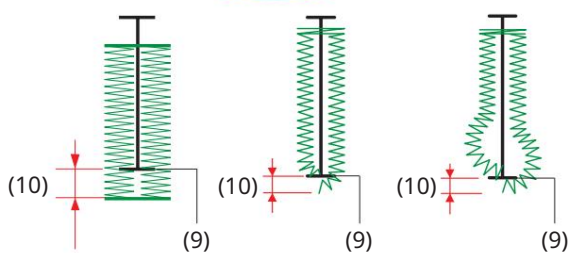
POZNÁMKA:

Ujistěte se, že mezi jezdcem a přední zarážkou není žádná mezera, jinak bude knoflíková dírka mimo polohu nebo bude mezera pro šití.

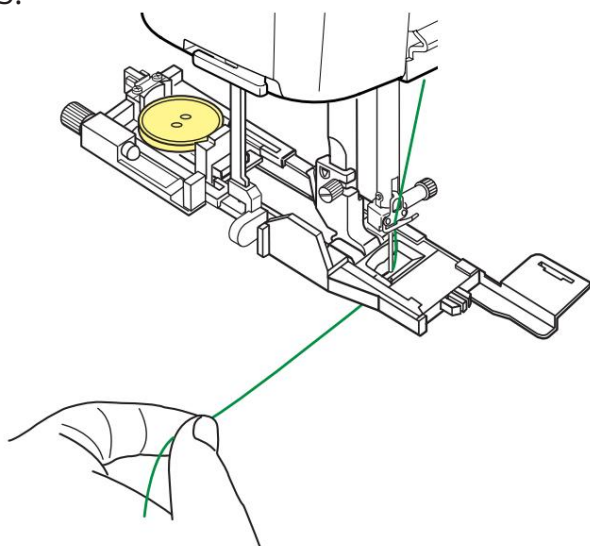
(8) Bez mezery

(9) Výchozí bod

(10) Šicí mezera



5.

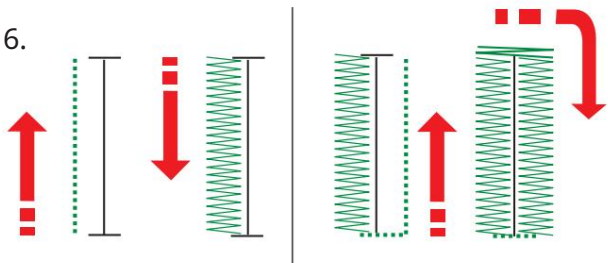


5. Začněte šít a přitom táhněte jehelní nit lehce doleva. Po ušití několika stehů uvolněte nit a pokračujte v šití.

POZNÁMKA:

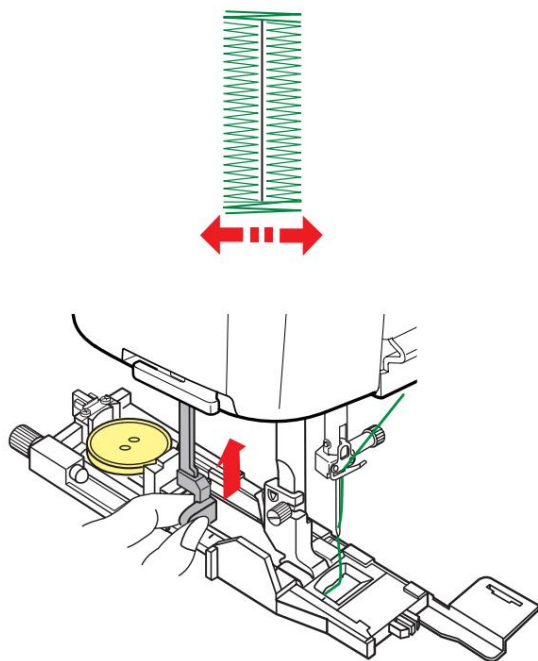
Pokud začnete šít, aniž byste stáhli páčku knoflíkové dírky, na vizuální dotykové obrazovce se zobrazí varování a stroj se po několika stehách zastaví. Zatáhněte za páčku knoflíkové dírky dolů a začněte šít.

6.



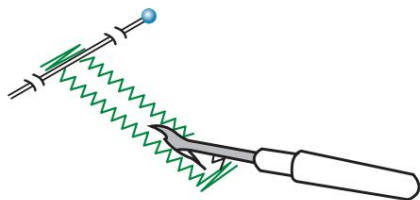
6. Knoflíková dírka je ušita automaticky v uvedeném pořadí. Po dokončení knoflíkové dírky se stroj automaticky zastaví s jehlou v horní poloze. Stiskněte tlačítko odstříhu nitě a odstraňte látku.

7.



7. Po dokončení šití knoflíkové dírky zatlačte páčku knoflíkové dírky nahoru až na doraz.

8.



8. Umístěte špendlík na každý konec těsně pod zapožitím, abyste zabránili náhodnému přeříznutí nití. Vyřízněte otvor pomocí párače švů.

Pomocí děrovačky otevřete knoflíkovou díрку.

POZNÁMKA:

Děrovač není součástí tohoto stroje.

Completed.
Raise presser foot.

Dvouvrstvá knoflíková dírka

Chcete-li vytvořit pevnou knoflíkovou díрку, ušijte další vrstvu knoflíkových stehů přes předchozí stehy.

Po dokončení knoflíkové dírky stroj jednoduše znovu spustte.

Nezvedejte patku ani páčku knoflíkové dírky.

Vzor nevybírejte znovu.

POZNÁMKA:

Tato funkce je deaktivována, pokud je zapnuta možnost

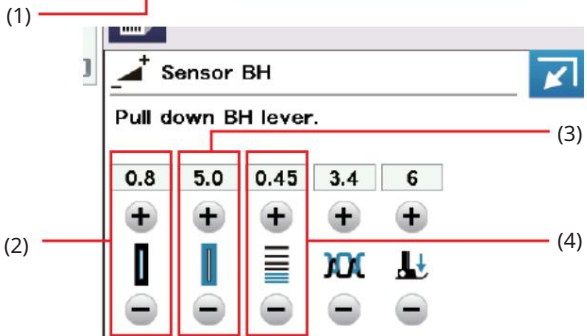
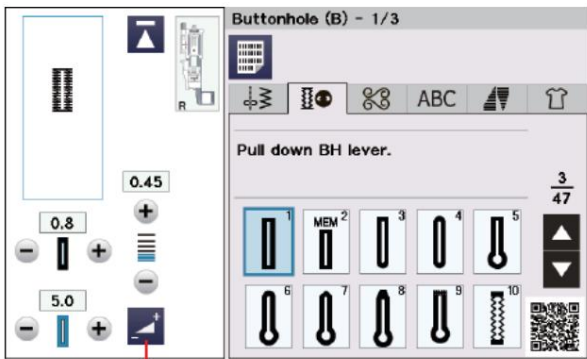
Odstříhnutí nitě po automatickém uzamčení v režimu nastavení běžného šití (viz strana 139).

Ruční nastavení

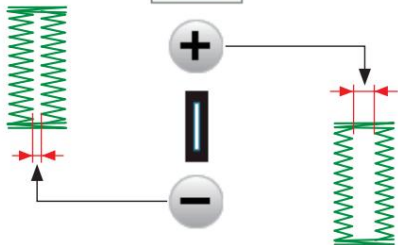
V okně ručního nastavení můžete změnit šířku otevření knoflíkové díry, šířku knoflíkové díry a hustotu stehu knoflíkové díry.

Když stisknete klávesu upravit, okno ručního nastavení se rozšíří a zobrazí další možnosti.

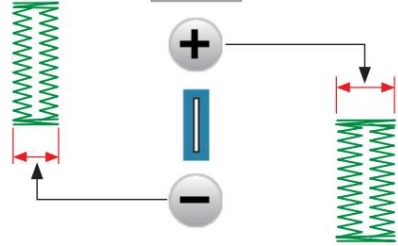
(1) Tlačítko nastavení



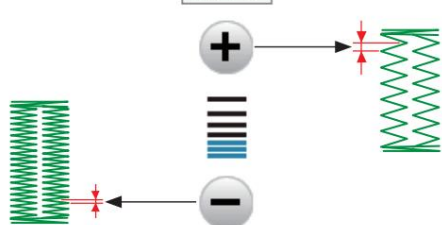
0.8



5.0



0.45



(2) Změna šířky otevření knoflíkové díry

Stiskněte tlačítko „+“, aby se otvor knoflíkové díry rozšířil. Stisknutím tlačítka „-“ otevřete knoflíkovou díru užší.

(3) Změna šířky knoflíkové díry

Otočením ovladače šířky stehu ve směru hodinových ručiček zvětšíte šířku knoflíkové díry.

Otočením ovladače šířky stehu proti směru hodinových ručiček zmenšíte šířku knoflíkové díry.

Nebo stiskněte tlačítko „+“ pro zvětšení šířky knoflíkové díry. Stisknutím tlačítka „-“ zmenšíte šířku knoflíkové díry.

(4) Změna hustoty stehu knoflíkové díry

Otočte voličem délky stehu ve směru hodinových ručiček, aby stehy knoflíkových dírek byly méně husté.

Otočte nastavovacím kolečkem délky stehu proti směru hodinových ručiček, aby stehy knoflíkových dírek byly hustší.

Nebo stiskněte tlačítko „+“, aby stehy knoflíkových dírek byly méně husté.

Stiskněte tlačítko „-“, aby stehy knoflíkových dírek byly hustší.

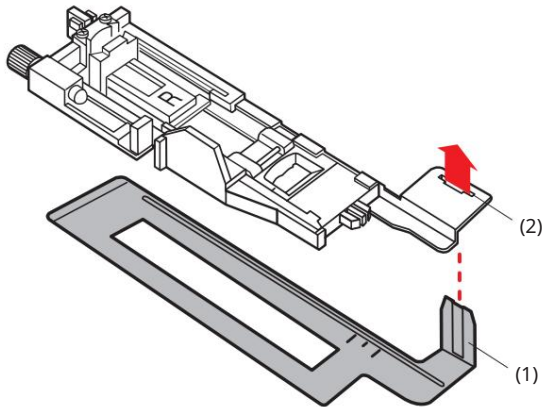
POZNÁMKA:

- Šířku otevření lze nastavit od 0,2 do 2,0.
- Šířku knoflíkové díry lze nastavit od 2,6 do 9,0.
- Hustotu stehu lze nastavit od 0,20 do 1,00.

Použití stabilizační desky

Stabilizační deska drží a podporuje látku, takže je užitečná při šití knoflíkových dírek přes lem silných látek.

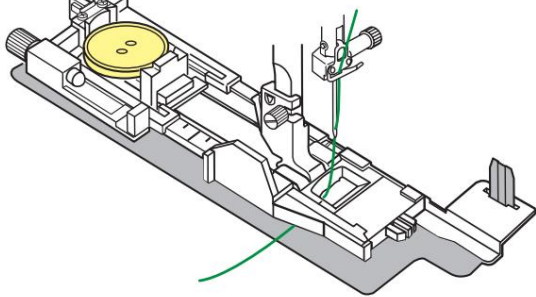
1.



1. Vložte jazýček stabilizační desky do štěrbinu patka pro knoflíkovou díрку.

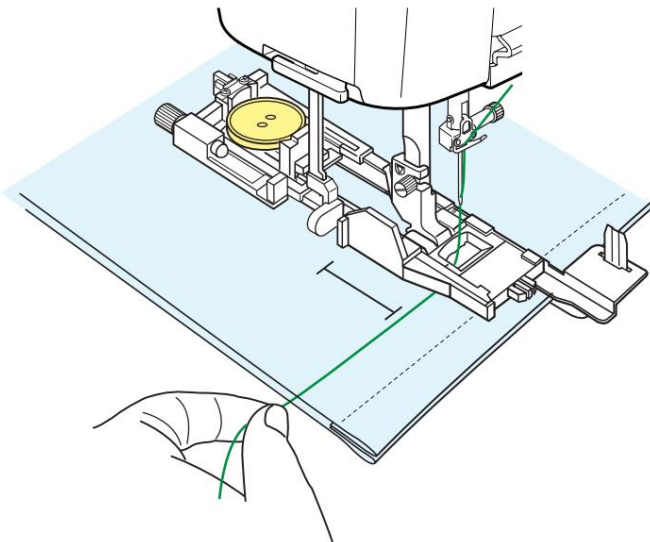
(1) Stabilizační deska
(2) Slot

2.



2. Umístěte tlačítko na držák tlačítka na patce. Připevněte patku pro knoflíkové dírky ke stroji. Natáhněte jehelní nit doleva mezi patku a stabilizační desku.

3.



3. Umístěte látku mezi patku pro knoflíkové dírky a stabilizační desku. Spusťte jehlu do výchozího bodu otáčením ručního kola.

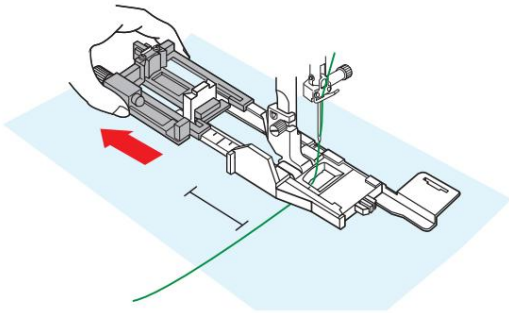
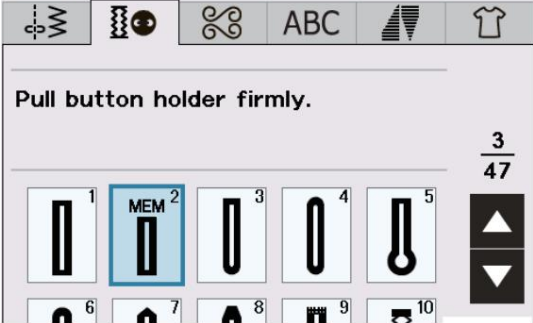
Spusťte patku a páku knoflíkové dírky.

Spusťte stroj a přitom táhněte jehelní nit lehce doleva. Po ušití několika stehů uvolněte nit a pokračujte v šití.

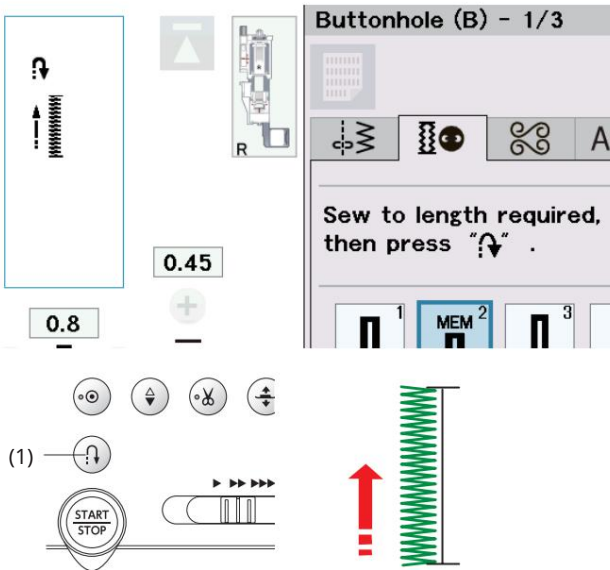
POZNÁMKA:

Postup šití je přesně stejný jako u sensorové (čtvercové) knoflíkové dírky B1 (viz strany 57-59).

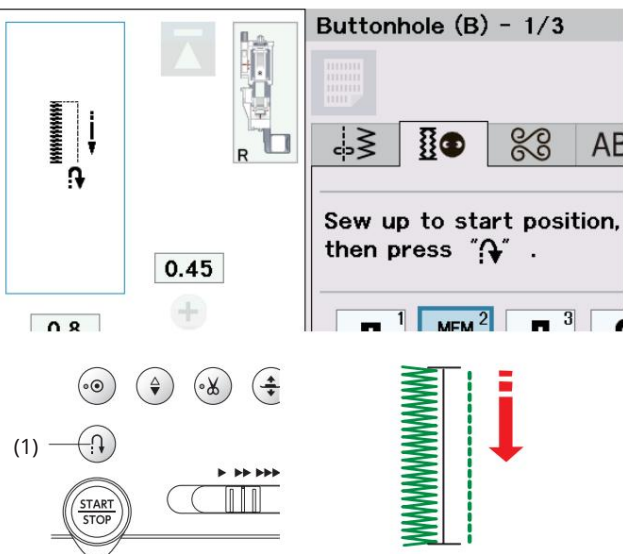
Buttonhole (B) - 1/3



1.



2.



B2 Automatická (čtvercová) knoflíková dírka

Vytáhněte držák tlačítka úplně ven.

Protáhněte jehlovou nit doleva otvorem noha.

Označte na látce polohu knoflíkové dírky.

Umístěte látku pod patku a spusťte jehlu v počátečním bodě otáčením ručního kola.

Spusťte patku a začněte šít, přičemž nit táhněte lehce doleva. Po ušití několika stehů uvolněte nit a pokračujte v šití.

POZNÁMKA:

- Páčku knoflíkové dírky nemusíte stahovat dolů.
- Pokud si přejete ušít knoflíkovou díрку delší, než je velikost povolená automatickou patkou pro knoflíkové dírky R, použijte patku F pro saténový steh.

POZNÁMKA:

- Šířku otevření lze nastavit od 0,2 do 2,0.
- Šířku knoflíkové dírky lze nastavit od 2,6 do 9,0.
- Hustotu stehu lze nastavit od 0,20 do 1,00.

1. Šijte levou stranu až na požadovanou délku knoflíkové dírky a zastavte stroj. Poté stiskněte tlačítko zpětného chodu.

(1) Tlačítko zpětného chodu

2. Začněte znovu šít a stroj šije zpět

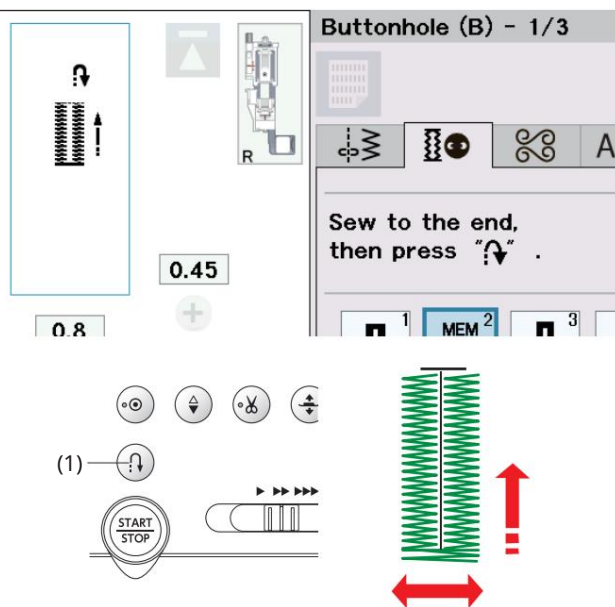
rovný steh.

Zastavte stroj, když dosáhnete výchozího bodu.

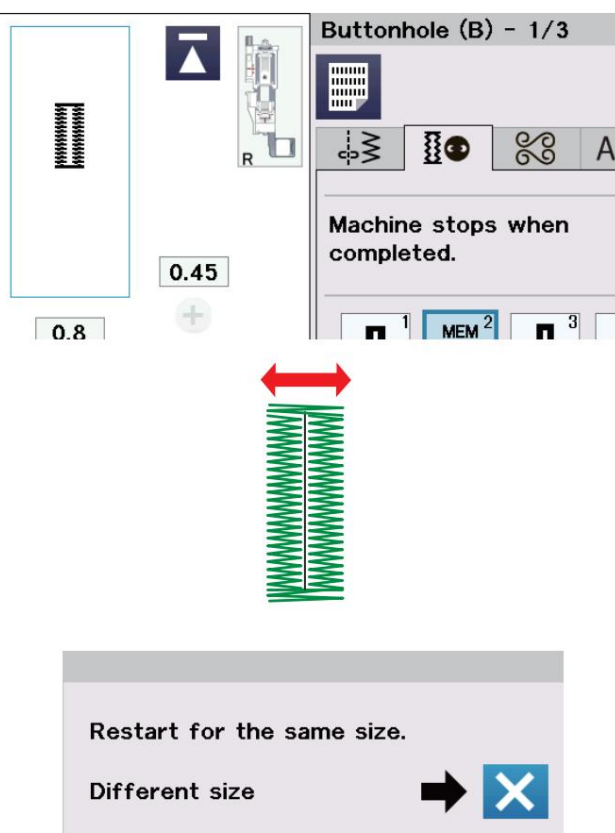
Poté stiskněte tlačítko zpětného chodu.

(1) Tlačítko zpětného chodu

3.



4.



3. Začněte znovu šít a stroj ušije přední zapínání a pravou stranu knoflíkové dírky.

Zastavte stroj, když dosáhnete koncového bodu.
Poté stiskněte tlačítko zpětného chodu.

(1) Tlačítko zpětného chodu

4. Začněte znovu šít a stroj šije zadní stranu

zapošití a zajišťovací stehy se pak automaticky zastaví s jehlou v horní poloze.

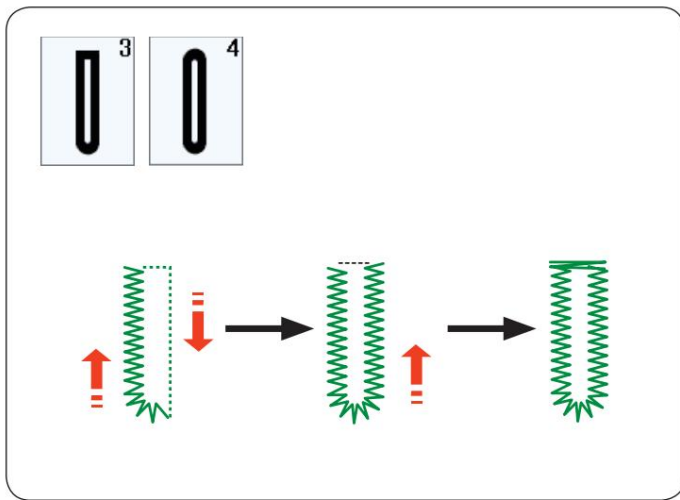
Po dokončení knoflíkové dírky se zobrazí zpráva.

Chcete-li vytvořit další knoflíkovou díрку, umístěte látku a začněte znovu šít. Hlášení zmizí a stroj ušije další knoflíkovou díрку identickou s první, poté se automaticky zastaví.

Chcete-li ušít další knoflíkovou díрку v jiné velikosti, stiskněte v dialogovém okně klávesu X.

POZNÁMKA:

- Pro vyříznutí otvoru pro knoflíkovou díрку viz pokyny na straně 59.
- Uložená délka bude zrušena, pokud se před dokončením knoflíkové dírky je zvednuta přítlačná patka nebo je stisknuto tlačítko Startover (viz strana 89).

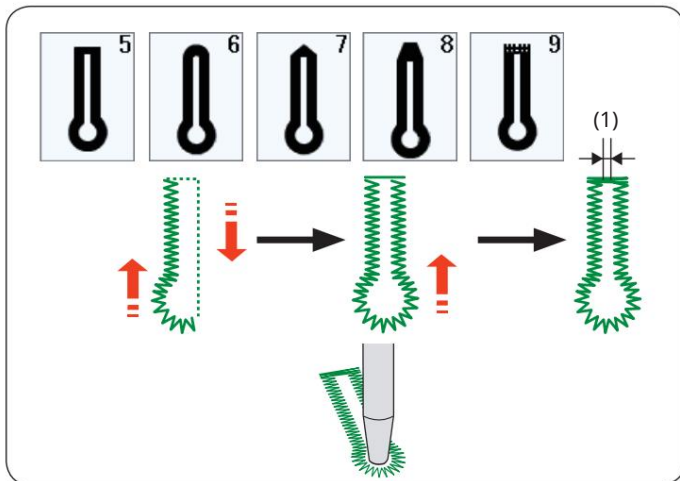


Další knoflíkové dírky B3,

B4 Knoflíkové dírky s kulatým koncem a jemné tkaniny

Postup šití je stejný jako u sensorové (čtvercové) knoflíkové dírky B1 (viz strany 57-59).

POZNÁMKA: • Šířku otevření lze nastavit od 0,2 do 2,0. • Šířku knoflíkové dírky lze nastavit od 2,6 do 9,0. • Hustotu stehu lze nastavit od 0,20 do 1,00.

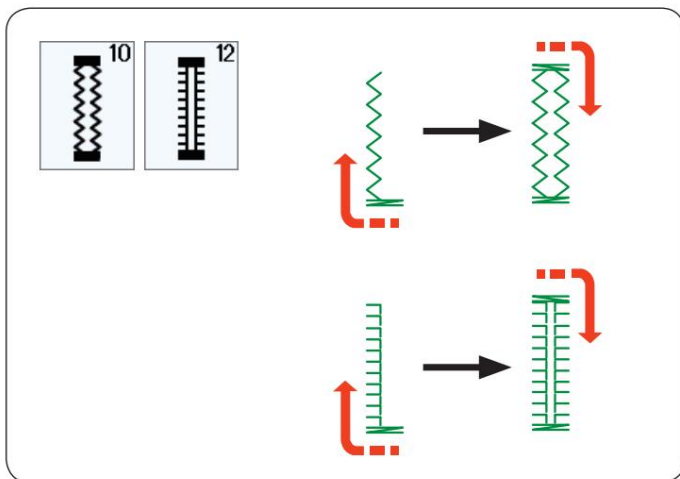


B5-B9 Klíčové dírky Postup šití je

stejný jako u B1 sensorové (čtvercové) knoflíkové dírky (viz strany 57-59).

K otevření knoflíkové dírky použijte děrovačku.

POZNÁMKA: • Děrovač není součástí tohoto stroje. • Šířku otevření (1) lze nastavit od 0,2 do 2,0. • Šířku knoflíkové dírky lze nastavit od 5,6 do 9,0. • Hustotu stehu lze nastavit od 0,20 do 1,00.

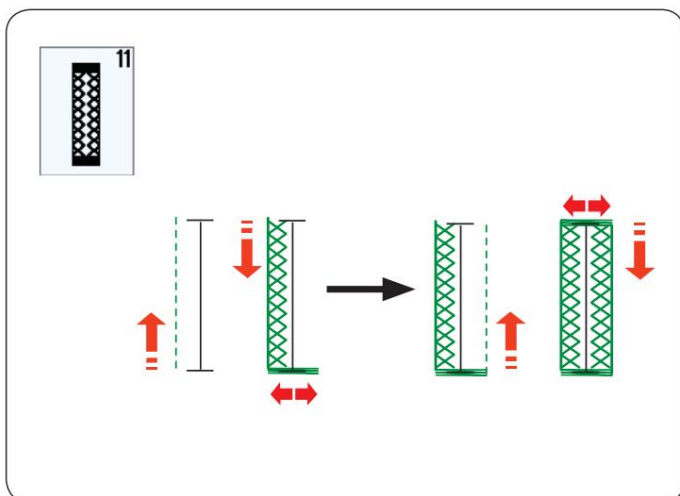


B10, B12 stretch a starožitné knoflíkové dírky Postup

šití je stejný jako u B1 sensorové (čtvercové) knoflíkové dírky (viz strany 57-59).

Kroky šití jsou jako na obrázku.

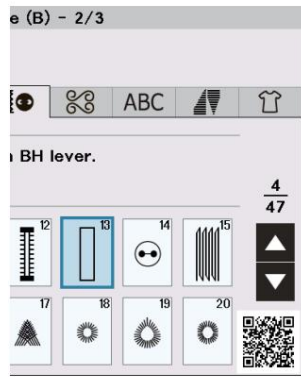
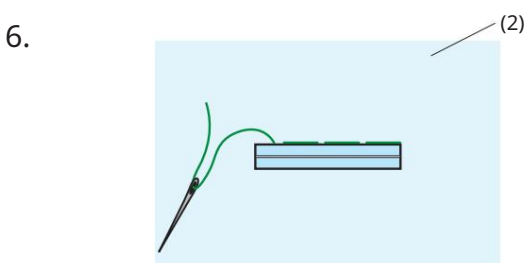
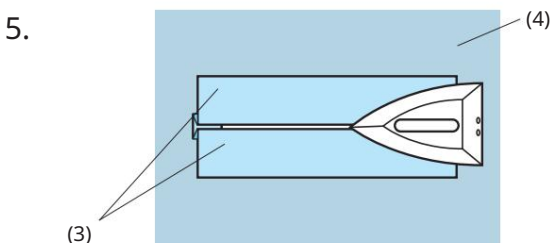
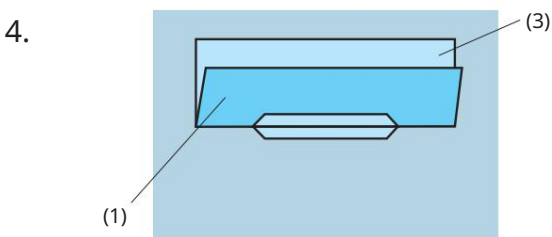
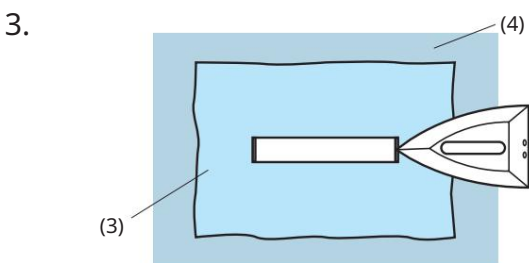
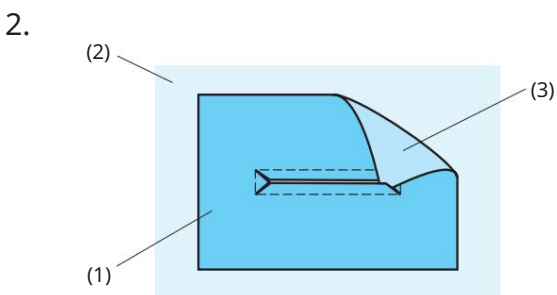
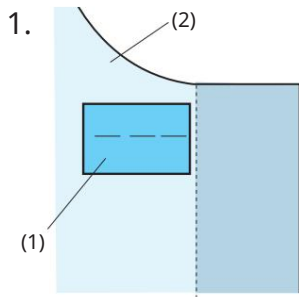
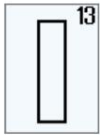
POZNÁMKA: • Šířku otevření lze nastavit od 0,2 do 2,0. • Šířku knoflíkové dírky lze nastavit od 2,6 do 9,0. • Hustotu stehu lze nastavit od 0,50 do 1,00 (B10) a od 0,50 do 2,50 (B12).



B11 Pletená knoflíková dírka

Postup šití je stejný jako u sensorové (čtvercové) knoflíkové dírky B1 (viz strany 57-59).

POZNÁMKA: • Šířku otevření lze nastavit od 0,2 do 2,0. • Šířku knoflíkové dírky lze nastavit od 2,6 do 9,0. • Hustotu stehu lze nastavit od 0,70 do 1,20.



B13 prošívaná knoflíková dírka (svázaná knoflíková dírka)

Lemovaná knoflíková dírka se vyrábí přišíáním pruhu nebo záplaty látky ke knoflíkové dírce.

Všité knoflíkové dírky jsou zvláště vhodné pro oděvy na míru, ale nedoporučují se pro průsvitné nebo jemné látky, kde by záplata mohla prosvítat nebo přidat objem.

1. Přilepte záplatu na látku oděvu tak, aby byly pravé strany k sobě.

- (1) Nesprávná strana záplaty
- (2) Pravá strana látky oděvu

2. Vyberte vzor B13.

Zašitou knoflíkovou dírkou přišijte na obou látkách k sobě. Odřízněte otvor knoflíkové dírky, jak je znázorněno na obrázku, a poté vytáhněte záplatu štěrbinou na druhou stranu.

- (1) Špatná strana záplaty
- (2) Pravá strana látky oděvu
- (3) Pravá strana nášivky

3. Vytáhněte náplast, dokud se neobjeví pravá strana náplasti.

Pomocí žehličky stiskněte oba rohové konce, dokud nebudou zarovnané.

- (3) Pravá strana nášivky
- (4) Nesprávná strana látky oděvu

4. Přehněte každou stranu záplaty tak, aby vznikla knoflíková dírka rty.

- (1) Špatná strana náplasti (3)
- Pravá strana náplasti

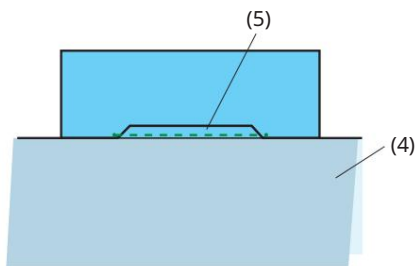
5. Oba záhyby přitlačte žehličkou.

- (3) Pravá strana nášivky
- (4) Nesprávná strana látky oděvu

6. Oba okraje švu ručně přelepte jehlou a nití.

- (2) Pravá strana látky oděvu

7.

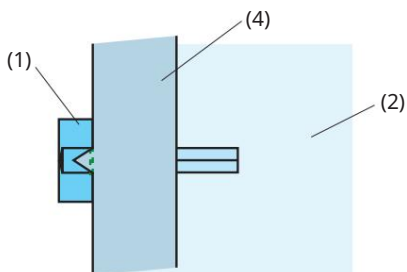


7. Přehněte po délce látky oděvu, sešijte tam a zpět vedle původního švu, abyste zajistili chlopně záplaty.

(4) Nesprávná strana látky oděvu

(5) Šijte tam a zpět

8.



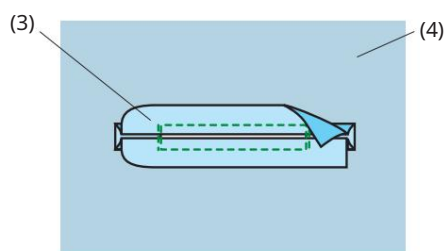
8. Přehněte konec látky a prošijte tam a zpět třikrát přes trojúhelníkový konec.

(1) Špatná strana záplaty

(2) Pravá strana látky oděvu

(4) Nesprávná strana látky oděvu

9.

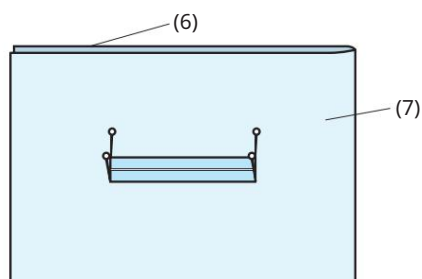


9. Náplast by měla být odříznuta 1 cm až 1,5 cm (7/16" - 5/8") od otvoru. Rohy by měly být zaobleny, jak je znázorněno na obrázku.

(3) Pravá strana nášivky

(4) Nesprávná strana látky oděvu

10.

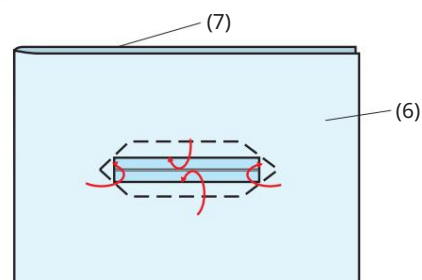


10. Umístěte líc na špatnou stranu látky oděvu. Označte 4 rohy kolíky podle obrázku.

(6) Obklad

(7) Oděvní tkanina

11.



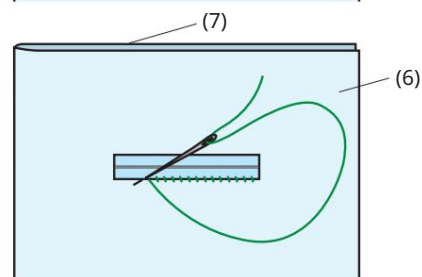
11. Otočte všechny vrstvy a vystřihněte knoflíkovou díрку otevření na obkladu stejným způsobem jako v kroku 2.

Čtyři špendlíky ukazují rohové body na obkladu. Přehněte zpět každou chlopeň mezi lícem a záplatou.

(6) Obklad

(7) Oděvní tkanina

12.

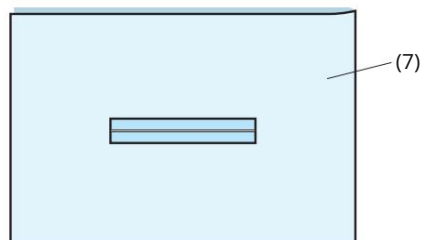


12. Prošijte kolem otvoru jehlou a nití podle obrázku.

(6) Obklad

(7) Oděvní tkanina

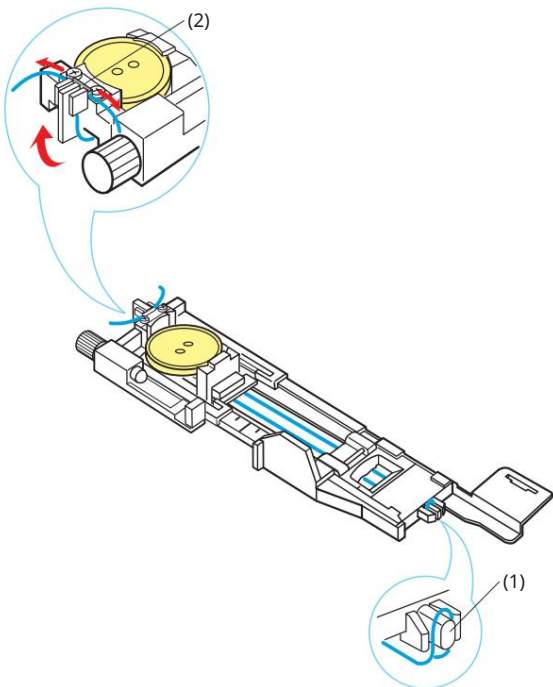
13.



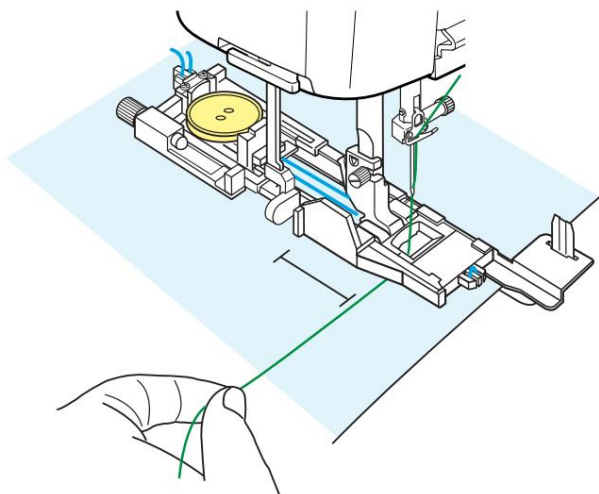
13. Navařená knoflíková dírka je hotová.

(7) Oděvní tkanina

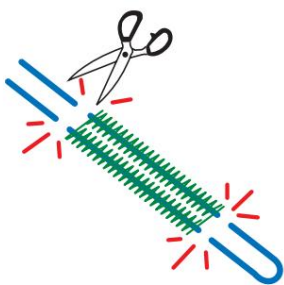
1.



2.



3.



Šňůrová knoflíková dírka

Při šití knoflíkové dírky se šňůrkou postupujte stejně jako u senzorové (čtvercové) dírky B1.

Vyberte vzor B1.

1. Umístěte knoflík na držák knoflíku na patce pro knoflíkové dírky.

Zahákněte výplňovou šňůru na ostruhu na přední straně chodidla. Přiveďte konce šňůry směrem dozadu a pod chodidlo.

Zvedněte konce šňůry a vložte oba konce mezi žebra a kovovou desku.

(1) Ostruha

(2) Kovová deska

Nastavte stabilizační desku podle potřeby a připojte patku pro knoflíkové dírky.

2. Spustte jehlu do látky v místě knoflíkové dírky začne.

Spustte patku a páku knoflíkové dírky.

Vytáhněte jehlovou nit lehce doleva.

Spustte stroj a šijte knoflíkovou díрку přes šňůrku.

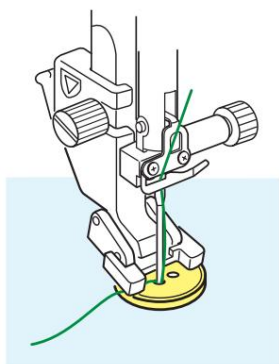
Po dokončení se stroj automaticky zastaví.

Odstraňte látku ze stroje a odstříhnete pouze šicí nitě.

3. Odřízněte plnicí šňůru na obou koncích co nejbliže k knoflíkové dírce, jak je to možné.

POZNÁMKA:

- Nenastavujte šířku otvoru širší než 0,8.
- Nastavte šířku stehu v souladu s tloušťkou použité šňůry.
- Chcete-li odříznout otvor pro knoflíkovou díрку, postupujte podle pokynů na straně 59.



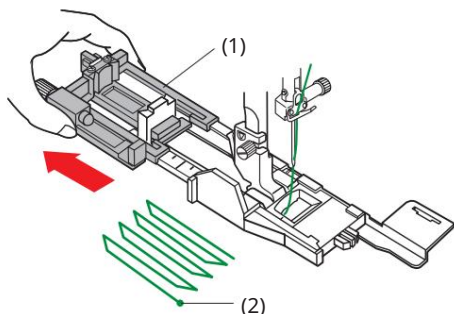
Speciální stehy

Šití knoflíků B14

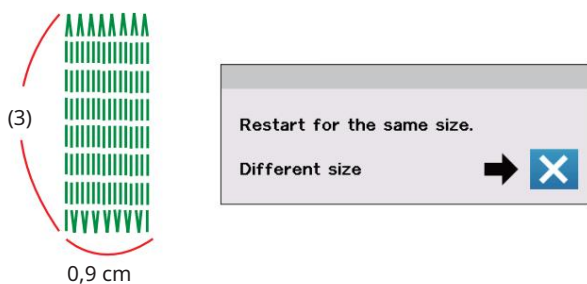
Pokyny pro šití najdete na straně 119.



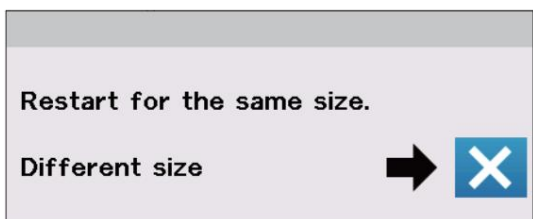
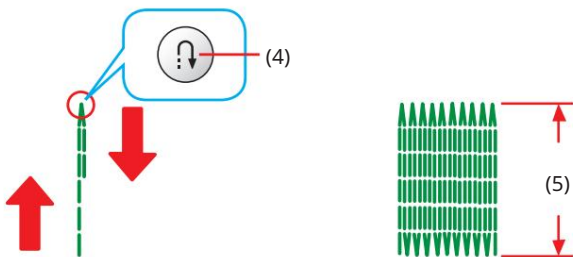
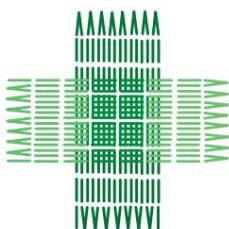
1.



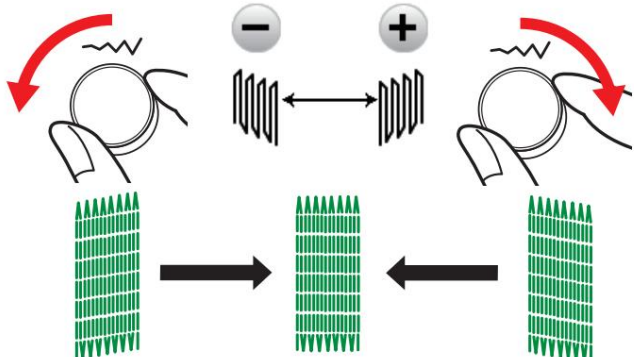
2.



3.



5.0



B15 látání

1. Nasadíte automatickou patku pro knoflíkové dírky R a zatáhnete držák tlačítka úplně ven.

Umístíte látku pod patku a spustíte jehlu v počátečním bodě. Poté nohu spustíte dolů.

- (1) Držák tlačítka
- (2) Výchozí bod

2. Spustíte stroj a pokračujete v šití, dokud se stroj se automaticky zastaví. Po dokončení šití se zobrazí potvrzovací zpráva.

POZNÁMKA:

Stroj při šití ušije látání o maximální délce 2 cm (3/4") a pevné šířce 0,9 cm (3/8"), dokud se automaticky nezastaví. (3) 2 cm (3/4")

3. Přišijte další vrstvu látání přes první vrstvu v pravém úhlu k ní.

K ušití kratšího látání

Šijte první řádek na požadovanou délku a zastavte stroj.

Stiskněte tlačítko zpětného chodu a stroj znovu spustte. Stroj ušije zbytek látání a automaticky se zastaví.

(4) Tlačítko zpětného chodu

(5) Požadovaná délka

K šití stejné velikosti látání

Po dokončení šití se zobrazí potvrzovací zpráva.

Jednoduše spustte stroj a ušijte další vrstvu látačích stehů stejné velikosti.

Chcete-li ušít další vrstvu látačích stehů v jiné velikosti, stiskněte klávesu X.

K nastavení rovnoměrnosti látačích stehů

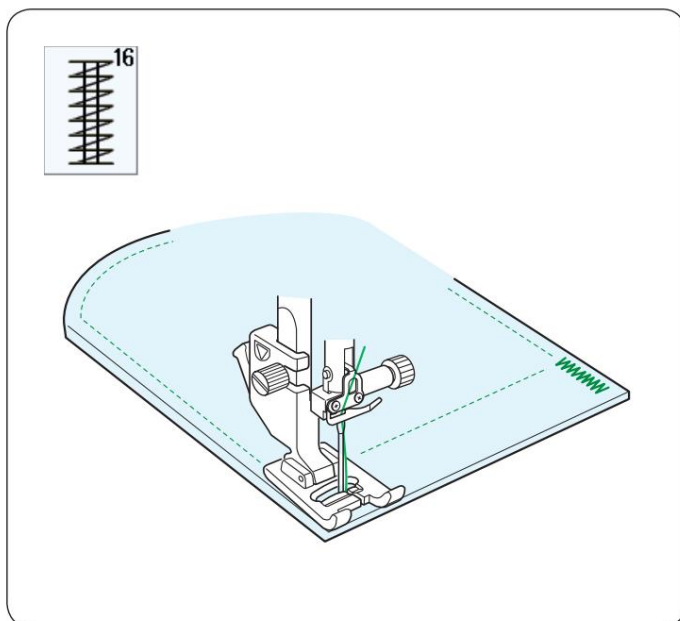
Nerovnoměrnost látačích stehů můžete opravit otočením ovladače šířky stehu nebo stisknutím tlačítka „-“ nebo „+“.

Pokud je levý roh níže než pravá strana, otočte kolečkem pro nastavení šířky stehu proti směru hodinových ručiček nebo stiskněte Klávesa „-“ to opraví.

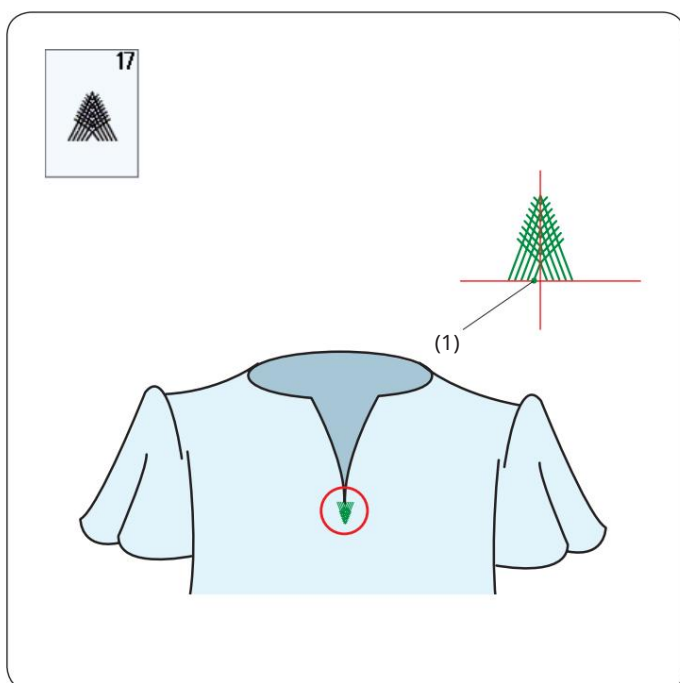
Pokud je pravý roh níže než levá strana, otočte kolečkem pro úpravu šířky stehu ve směru hodinových ručiček nebo jej opravte stisknutím tlačítka „+“.

POZNÁMKA:

Délka uložená v paměti bude zrušena, pokud je před dokončením látání zvednuta přítlačná patka nebo je stisknuto tlačítko Startover (viz strana 89).



B16 Lepení
 Pokyny pro šití najdete na straně 120.



B17 Muchý steh
 Muškařský steh je trojúhelníkový steh pro použití na poklopci se zipem a na bočních kapsách kalhot.

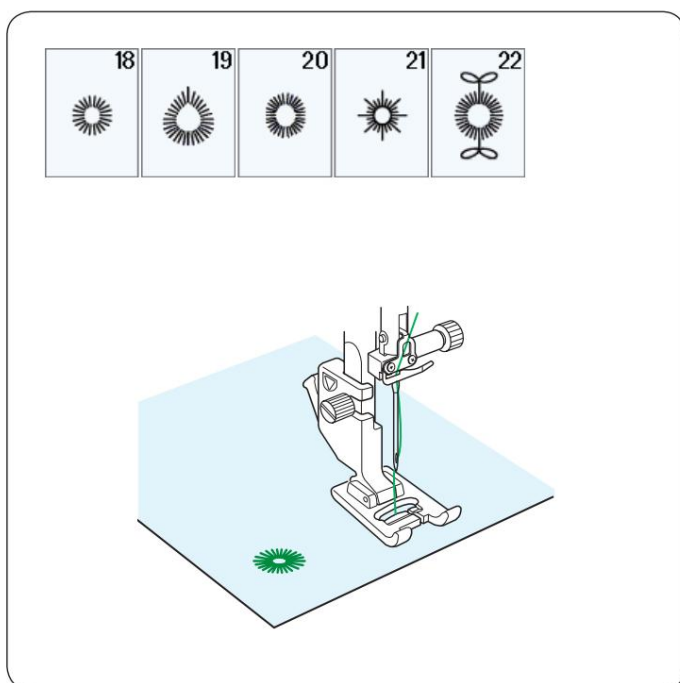
Nasadte patku pro saténový steh F.

Šití:

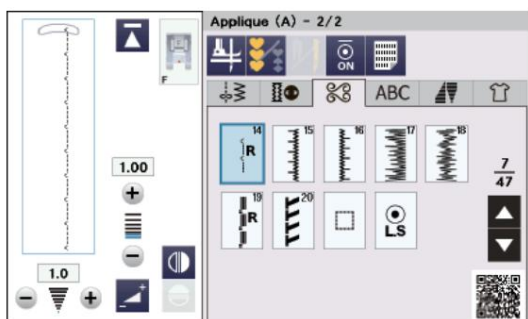
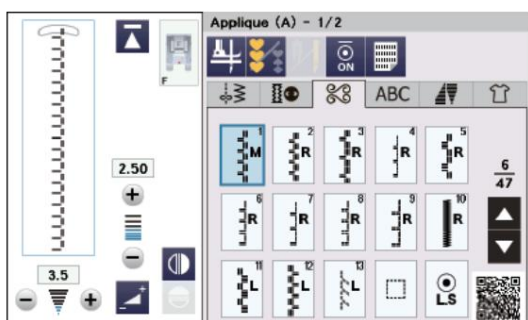
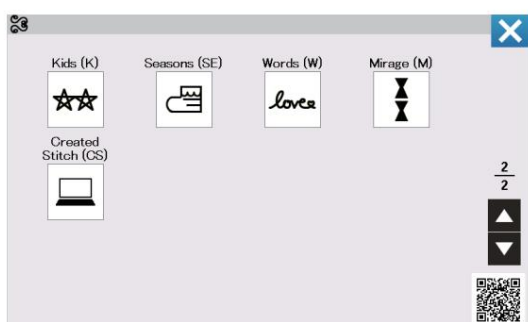
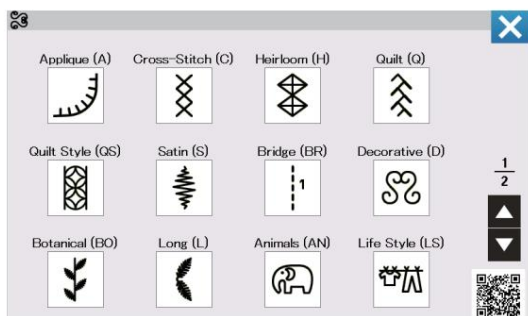
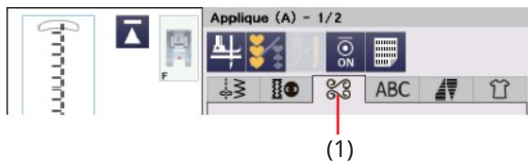
Umístěte oděv pod patku a spusťte jehlu ve výchozím bodě.

Šijte steh, dokud se stroj automaticky nezastaví.

(1) Výchozí bod



B18-B22 Očka
 Pokyny pro šití naleznete na straně 121.



Ozdobné STEHY

Dekoratívne stehy

Stisknete záložku dekoratívnych a quiltovacích stehů a otvorí sa okno pre výber kategórie.

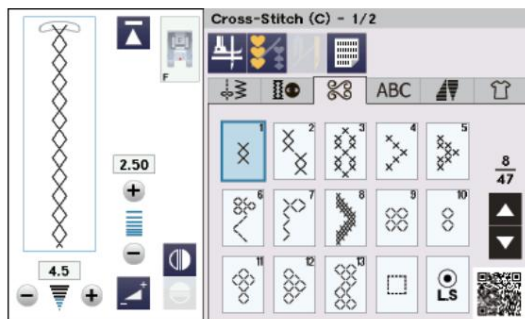
(1) Ozdobné a quiltovací stehy záložka

Vzory v této sekci jsou rozděleny do 17 skupin.

Tyto vzory jsou programovatelné a můžete vytvořit kombinaci vzorů.

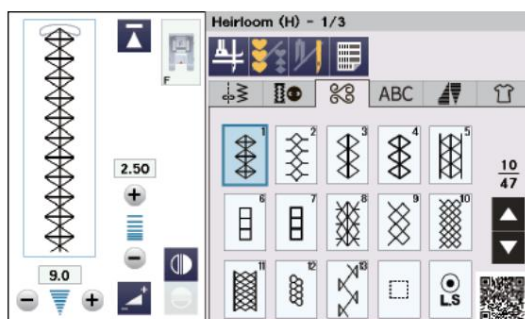
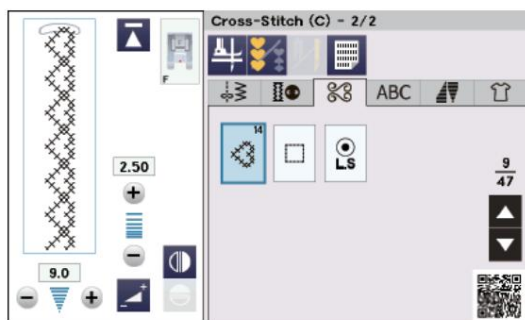
Nášivka (A): 2 strany

Stehy v této skupině jsou pro nášivky (viz strana 130).



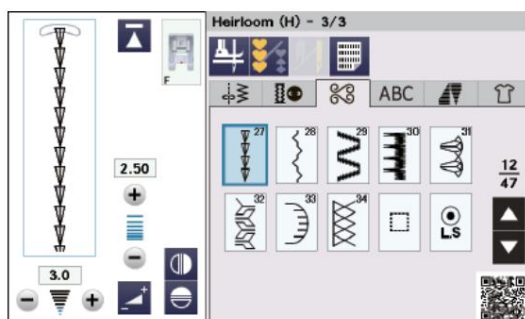
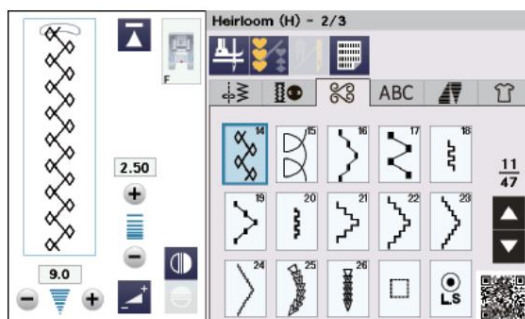
Křížkový steh (C): 2 strany

Tato skupina poskytuje křížkové stehy pro řemeslné šití a domácí dekoraci.



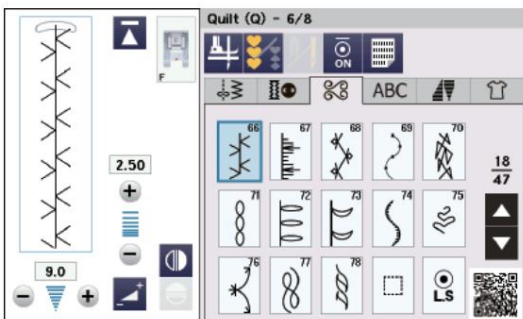
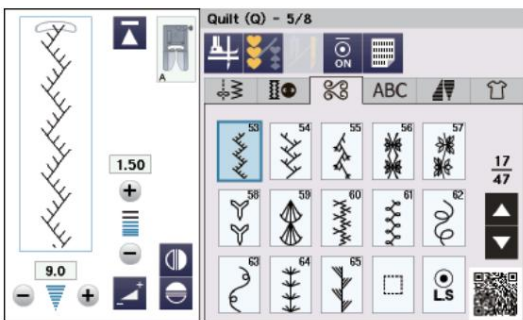
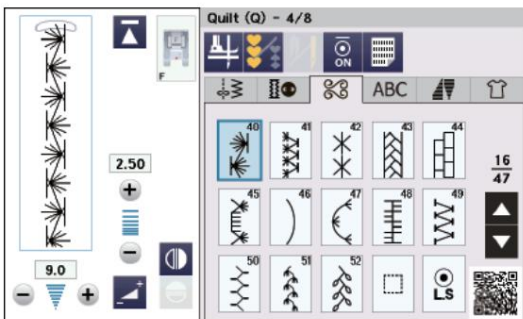
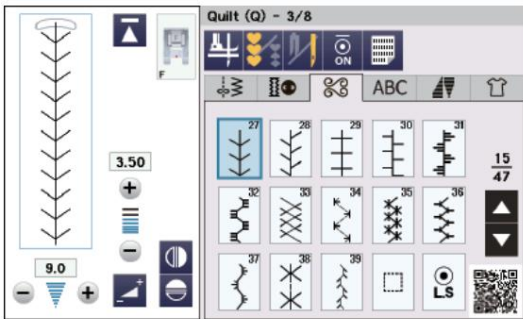
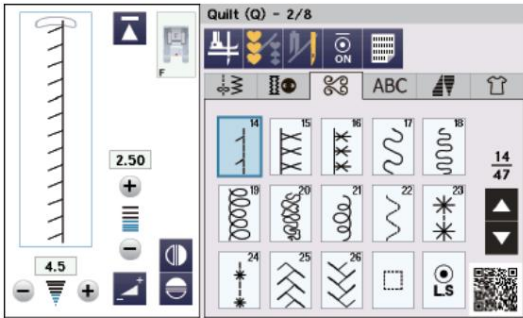
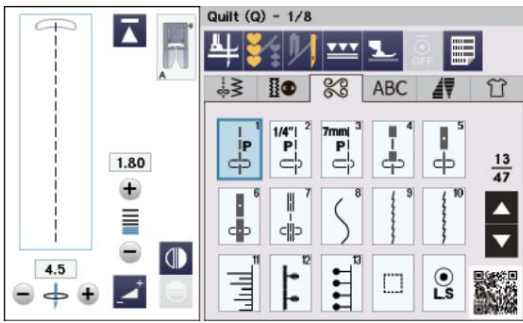
Dědictví (H): 3 strany

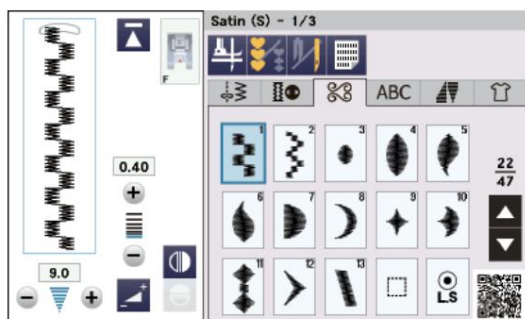
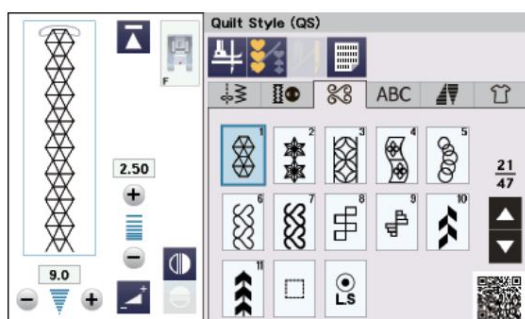
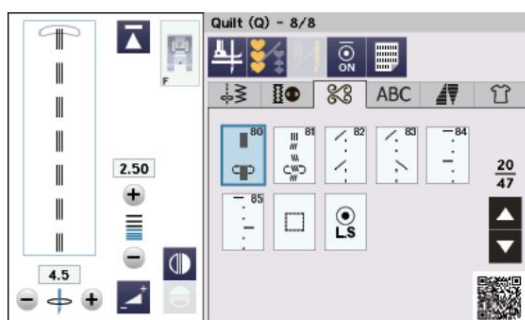
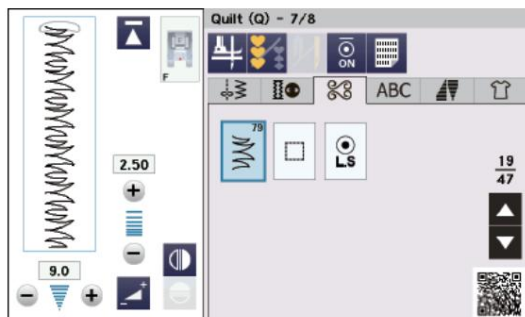
Tato skupina poskytuje dědičné stehy pro řemeslné šití a domácí dekoraci.



Quilt (Q): 8 stran

Stehy v této skupině jsou pro patchwork a quiltování
(viz strany 79, 82, 123-132).



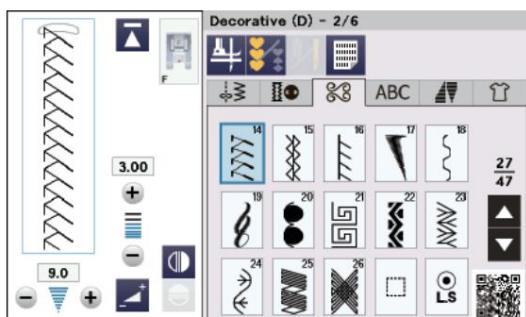
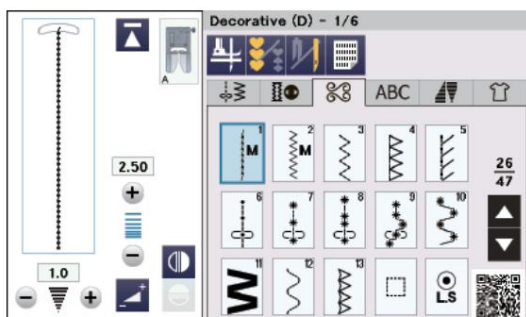
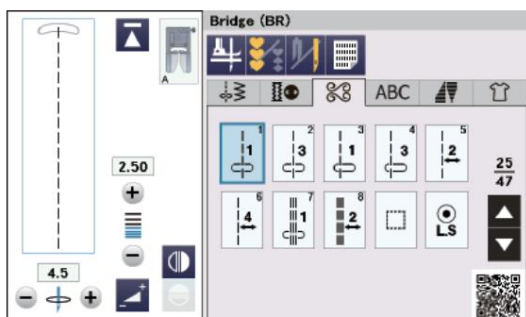
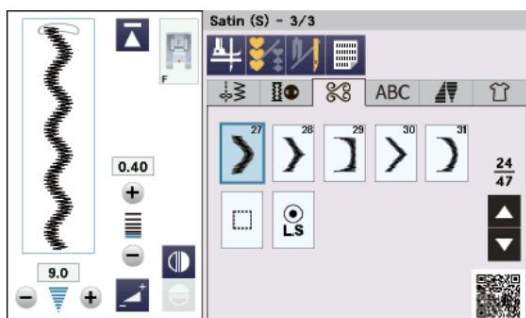
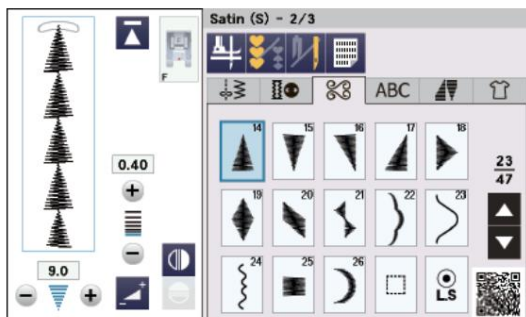


Styl příkrývky (QS): 1 strana

V této skupině jsou vzory stehů vytvořené z bloků příkrývek.

Satén (S): 3 strany

Stehy v této skupině lze prodloužit až na 5násobek jejich původní délky, přičemž hustota stehu zůstane stejná (viz strana 82).



Most (BR): 1 stránka

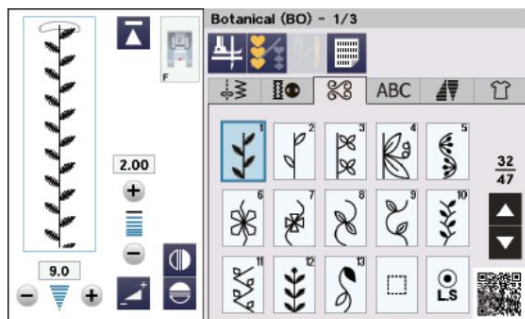
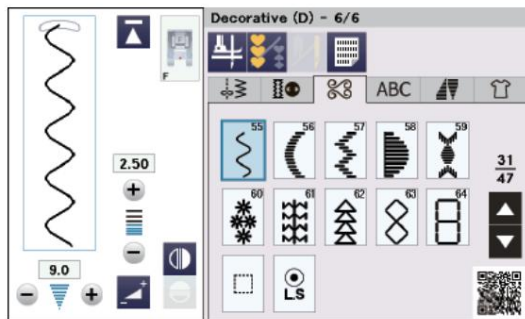
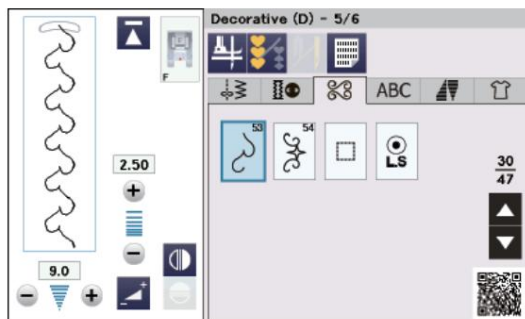
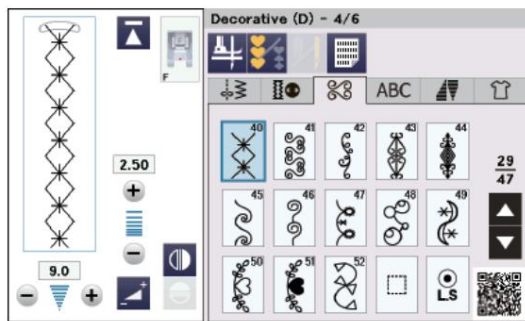
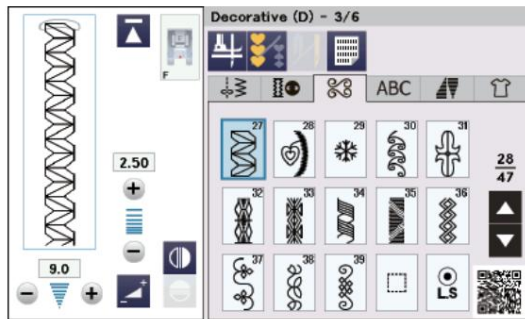
Můstkové stehy se používají pro vkládání rovných stehů po stehovém vzoru.

Číslo vedle obrázku stehu na tlačítku rovného stehu označuje počet stehů programovatelné jednotky.

Vzory BR5, BR6 a BR8 zdědí polohu upuštění jehly a délku stehu předchozího vzoru v naprogramované kombinaci vzoru (viz strana 87).

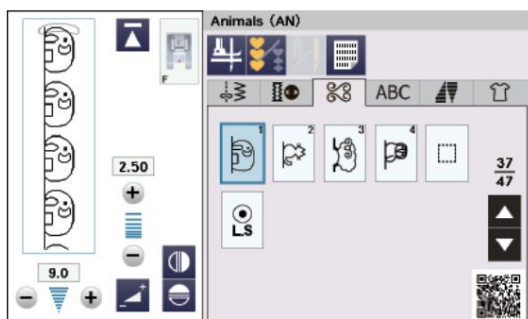
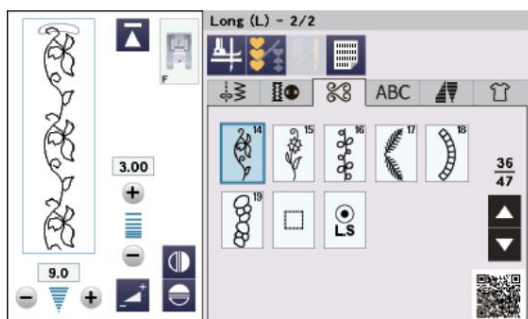
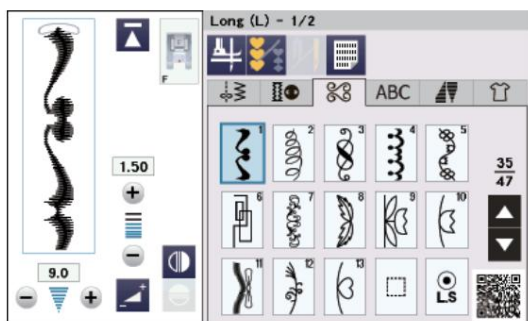
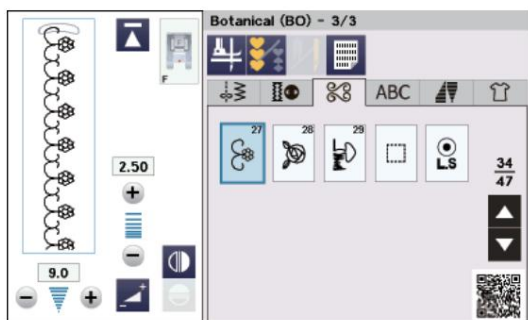
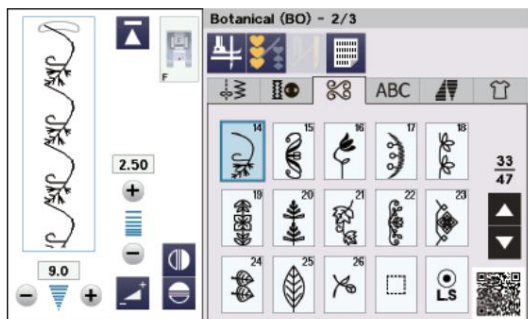
Dekorativní (D): 6 stran

V této skupině je k dispozici 64 atraktivních vzorů. Vzory v této skupině jsou ideální pro zdobení.



Botanická (BO): 3 strany
 V této skupině jsou vzory stromů, tráv a květin.

Botanická (BO) (pokračování z předchozí stránky)

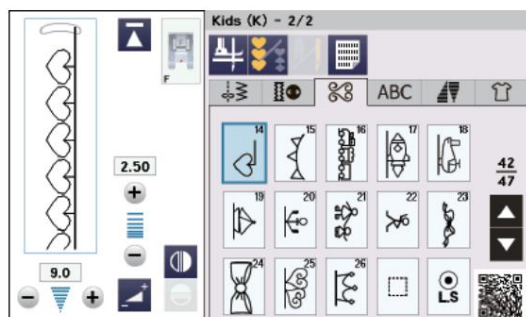
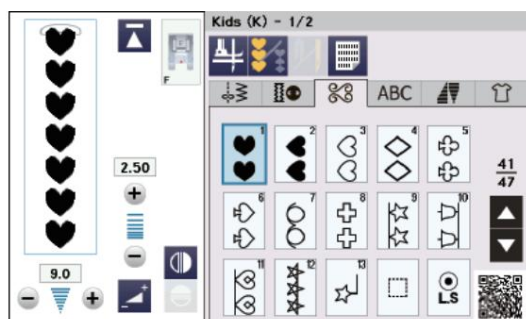
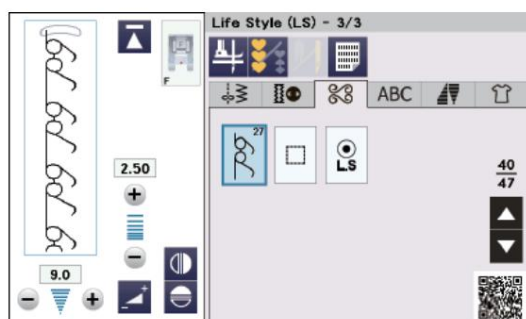
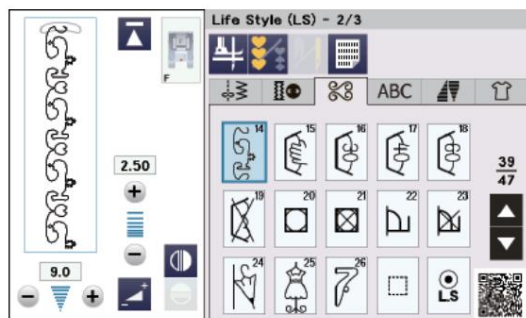


Dlouhá (L): 2 strany

Vzory v této skupině jsou ideální pro zdobení oděvů a pro přidávání okrajových lemů.

Zvířata (AN): 1 strana V

této skupině jsou vzory zvířat.



Životní styl (LS): 3 strany V

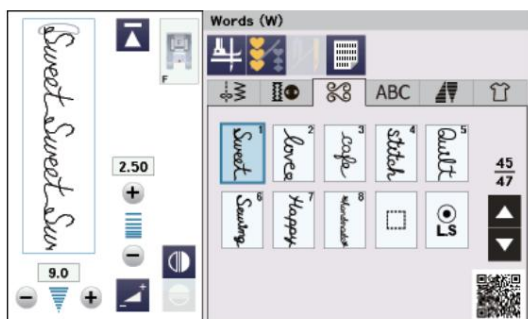
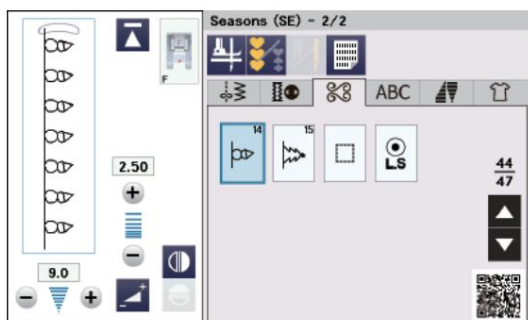
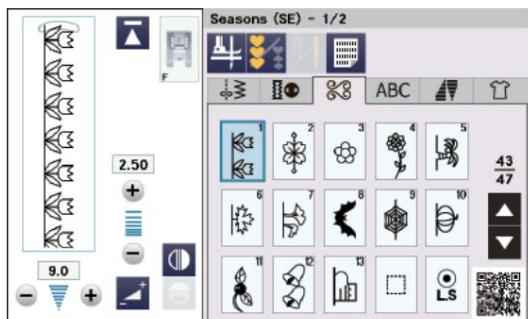
této skupině jsou vzorce související s životním stylem.

Děti (K): 2 strany V

této skupině jsou vzory pro děti.

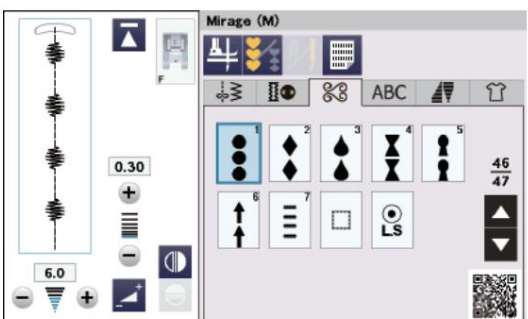
Roční období (SE): 2 strany

V této skupině jsou vzory související s ročními obdobími.



Slova (W): 1 strana

V této skupině jsou slovní vzory.



Mirage (M): 1 strana

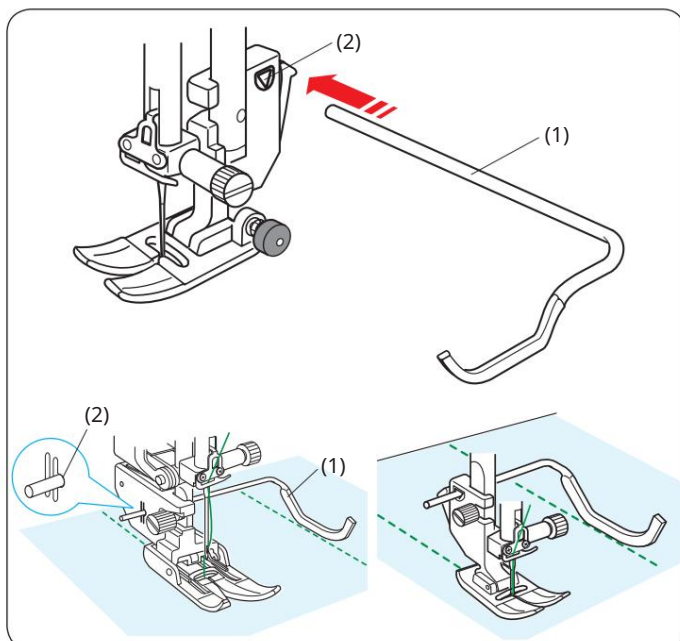
Tato skupina poskytuje saténové vzory bez spojování rovných stehů (viz strana 83).



Created Stitch (CS): 1 - 5 stran

V této části můžete vybrat originální stehové vzory vytvořené pomocí StitchComposer.

Viz strana 84, jak přenést vytvořené stehové vzory z PC do stroje.



Prošívání

Použití quiltovací vodící lišty

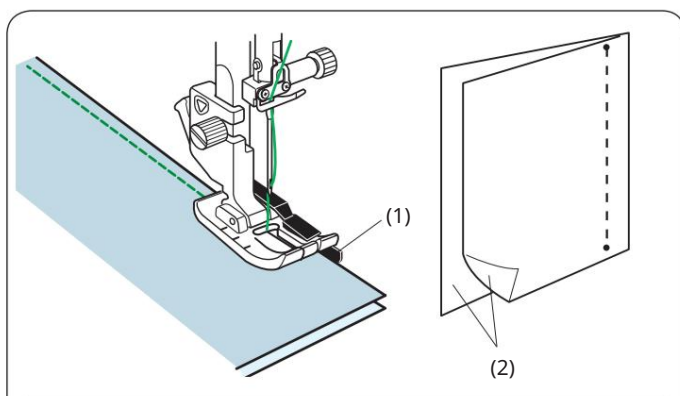
Vodící lišta pro quiltování je užitečná při šití paralelních, rovnoměrně rozmístěných řad stehů.

Vložte vodící lištu prošívání do otvoru v zadní části držáku patky. Posuňte vodící lištu prošívání a nastavte ji na požadovanou vzdálenost.

(1) Vodící lišta prošívání

(2) Díra

Šijte řady stehů a přitom obkreslete předchozí řadu stehů vodící lištou pro quiltování.



Patchworkové spojování Q1-Q3

Vzory Q1 až Q3 jsou speciální stehy pro sešívání patchworkových kusů.

Vzory Q2 a Q3 jsou pro patchwork s přídavky na švy 1/4" a 7 mm.

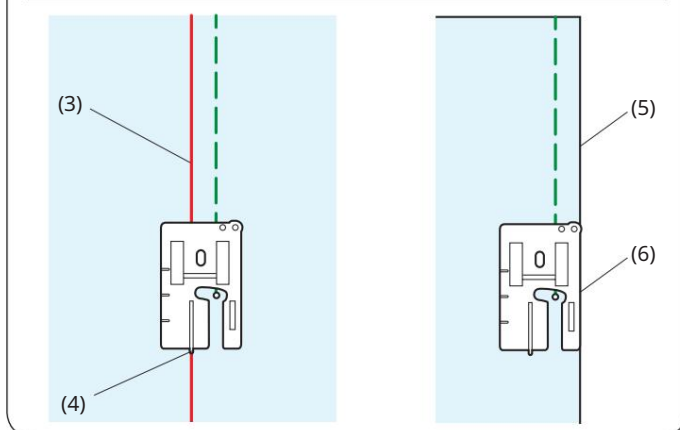
Použijte 1/4" patku pro švy O.

Umístěte kusy patchworku pravými stranami k sobě.

Šijte a přitom vedte okraj látky podél vodítka.

(1) Průvodce

(2) Pravá strana látky



Můžete ušít 1/4" přídavek z vodící linie s 1/4" patkou pro švy O (bez vodítka), jak je znázorněno.

Zarovnejte vodící čáru s 1/4" vodítkem patky a šijte.

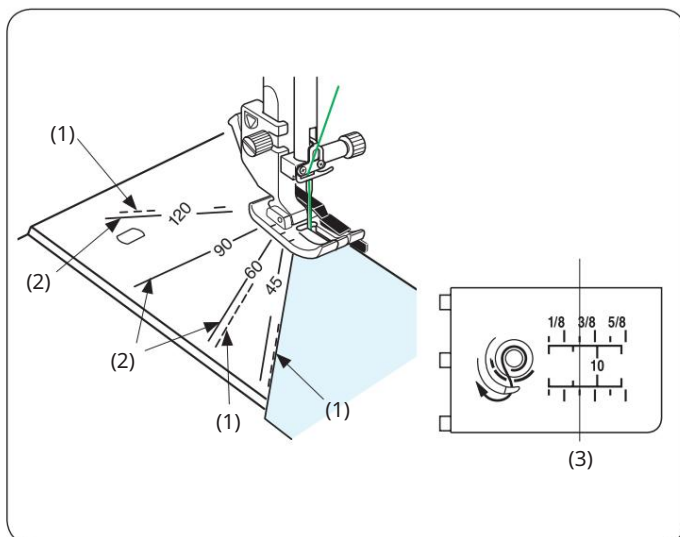
(3) Vodící čára

(4) 1/4" vodítko

Chcete-li ušít 1/4" švový přídavek od pravého okraje látky, srovnejte pravý okraj patky a okraj látky a šijte.

(5) Pravý okraj látky

(6) Pravý okraj chodidla



Úhlové stupnice na jehlové desce

Pomocí úhlových stupnic na stehové desce můžete snadno sešívát kusy patchworku v požadovaném úhlu bez označení.

Úhlové stupnice jsou označeny 45, 60, 90 a 120 stupňů.

Použijte přerušované čáry při spojování kusů patchworku s 1/4" patkou pro švy O, jak je znázorněno na obrázku.

(1) Přerušovaná čára

POZNÁMKA:


Při spojování patchworkových kusů s klikatou patkou A použijte plné čáry. Zarovnejte okraj látky s 1/4" vodící linií švu.

(2) Plná čára

(3) 1/4" vodící linie švu

Poradce příkrývek

Velikost a počet každého kusu látky lze vypočítat automaticky. K dispozici je 6 různých vzorů ukončení.

Stisknutím tlačítka nabídky funkcí otevřete nabídku funkcí. Stiskněte  poradce příkrývek.

tlačítko (1) Tlačítko nabídky funkcí

(2) Poradce příkrývek

Můžete si vybrat následující vzory příkrývek.

Vyberte požadovaný design stisknutím tlačítka příkrývky šít.

- Devět patchů
- Mozaika
- Lemoayne Star
- Srub
- Babiččina zahrada
- Dětské bloky

Příklad: Výpočet velikosti devíti polí

Stisknutím tlačítka devíti políček vyberte devět políček.

Nastavte velikost práce (velikost šířky nebo výšky) v centimetrech stisknutím tlačítka „-“ nebo „+“.

Nastavte počet řádků stisknutím tlačítka „-“ nebo „+“.

(3) Velikost díla (šířka a výška díla)

(4) Počet řádků

Velikost dílu (v ceně je přírůstek na švy 0,7 cm) a požadovaný počet dílků jsou uvedeny na levé straně okénka.

Poradce příkrývek uvádí, že k výrobě devíti záplatových příkrývek (3 řady, 15 cm x 15 cm) potřebujete 4 kusy A1 (6,4 cm x 6,4 cm) a 5 kusů A2 (6,4 cm x 6,4 cm).

(5) Velikost dílu (včetně švové přírůstky 0,7 cm)

(6) Počet požadovaných kusů

Další vzory příkrývek

Vyberte vzor stisknutím tlačítek příkrývky, kterou chcete ušít.

Nastavte velikost práce (šířka/Výška) stisknutím tlačítka „-“ nebo „+“.

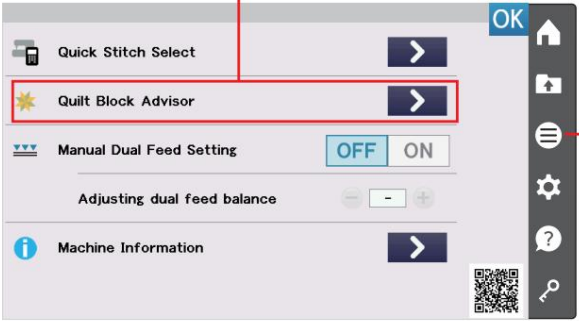
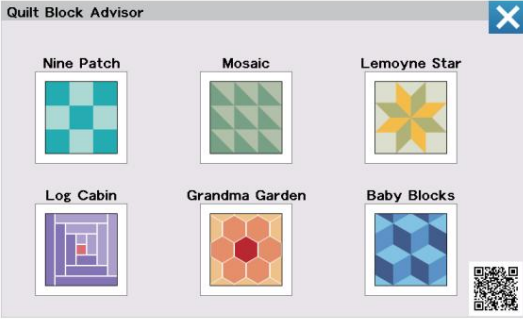
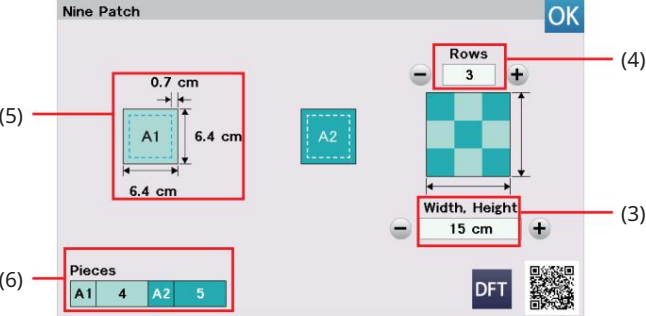
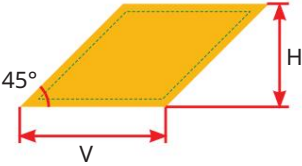
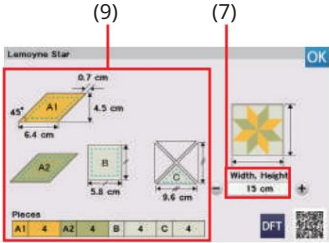
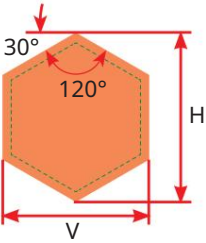
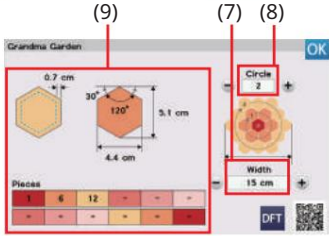
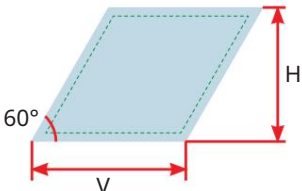
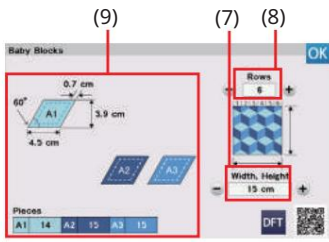
V případě potřeby nastavte počet řádků nebo kroužků stisknutím tlačítka „-“ nebo „+“.

Poradce příkrývek udává velikost dílu a počet požadovaných dílků na levé straně okna.

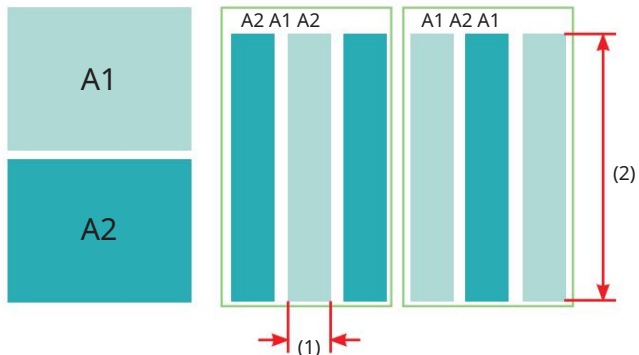
(7) Velikost díla (šířka a výška díla)

(8) Počet řádků nebo kruhu

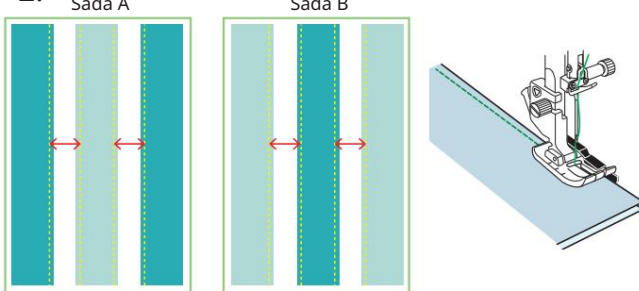
(9) Levá strana okna

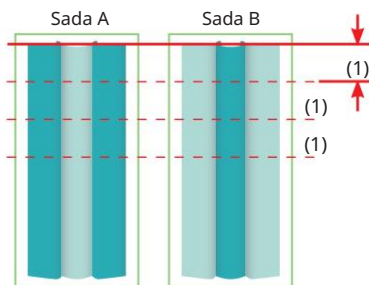
1.



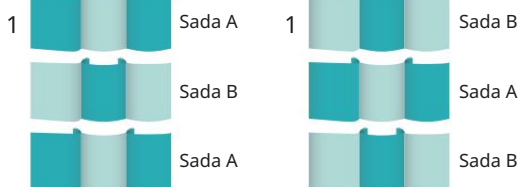
2.



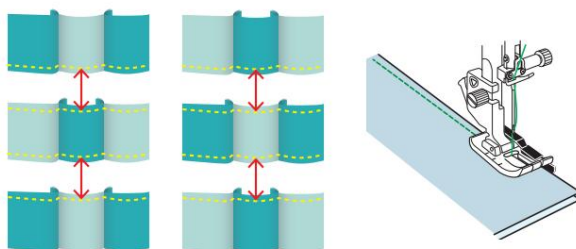
3.



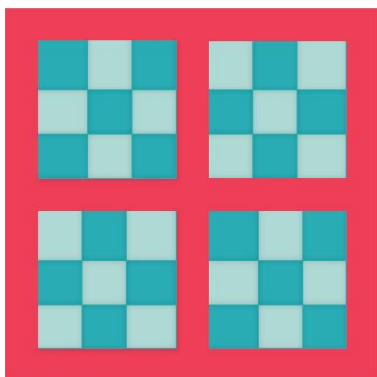
4.



5.



6.



Příklad: Devítkové prošívání

1. Připravte si 2 kusy látky (A1 a A2) v různých barvách barvy.
Ustříhněte 3 pruhy látky z látky A1 a 3 pruhy látky z látky A2.
Všechny proužky by měly mít stejnou velikost. Střídatě uspořádejte proužky A1 a A2.

(1) Šířka části dílu devíti záplat včetně přídavku na švy

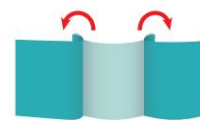
(2) Délka proužku se liší v závislosti na velikosti prošívání

2. Připevněte 1/4" patku O.

Spojte proužky pravými stranami k sobě, abyste vytvořili sady proužků A a B, jak je znázorněno v kroku 3.

POZNÁMKA:

Pro lepší výsledky sady proužků vyžehlete.
Přeložte švový přídavek směrem k tmavší látce.



3. Nařežte sady pásů A a B na šířku (1).

4. Střídatě uspořádejte sadu A a sadu B tak, abyste vytvořili devět vzorů bloků záplatových příkrývek.

5. Sešijte kusy sady A a sady B dohromady.

6. Uspořádejte devět kusů záplat, jak chcete, a přišijte na základnu příkrývky.



Q80-Q85 Ruční přikrývky

Vzory Q80 až Q85 jsou speciální stehy pro quiltování, které vypadají jako ručně šité stehy.

Pro jehlu použijte průhlednou nylonovou nit a pro cívku běžnou šicí nit.

Paličkovaná nit je vytažena na pravé straně látky a stehy vypadají, jako by byly ušity ručně.

(1) Tlačítko nastavení

Stisknutím tlačítka „+“ prodloužíte vzor stehu.

(2) Tlačítko „+“.

Chcete-li poměr prodloužení snížit, stiskněte tlačítko „-“.

(3) Tlačítko „-“.

Vzor lze prodloužit až na 5násobek původní délky.

Poměr prodloužení je uveden v rámečku.

(4) Poměr prodloužení

Můžete také změnit hustotu stehu a šířku stehu.

X1 X2 X3 X4 X5

Saténové stehy

Poměr prodloužení

Vzory S1 až S31 jsou ozdobné saténové stehy, u kterých lze délku vzoru prodloužit bez změny hustoty stehu.

Stisknutím tlačítka úprav rozbalíte okno ručního nastavení.

(1) Tlačítko nastavení

Stisknutím tlačítka „+“ prodloužíte vzor stehu.

(2) Tlačítko „+“.

Chcete-li poměr prodloužení snížit, stiskněte tlačítko „-“.

(3) Tlačítko „-“.

Vzor lze prodloužit až na 5násobek původní délky.

Poměr prodloužení je uveden v rámečku.

(4) Poměr prodloužení

Můžete také změnit hustotu stehu a šířku stehu.

Mirage stehy

Šijte steh Mirage a otevřete látku, abyste vytvořili vzory bez spojování rovných stehů.

POZNÁMKA:

Pro vzory stehů Mirage použijte střední látku (jako prostěradlo, širák). Použití jemných tkanin může při otevření způsobit pomačkání.

Existují dva způsoby, jak šít vzory stehů Mirage (šítí na jeden nebo dva kusy látky).

A: Šítí na jeden kus látky

Složte látku pravými stranami k sobě.
Pod látku umístěte plátek stabilizátoru.

- (1) Pravá strana látky
- (2) List stabilizátoru

Připevněte patku pro saténový steh F ke stroji.

Šijte vzory Mirage pomocí značky na přítlačné patce podél okraje látky, jak je znázorněno.

Ušijte spojovací rovné stehy na pravé straně okraje látky (na listu stabilizátoru), jak je znázorněno.

- (3) Značka

Ve stehu Mirage můžete samostatně nastavit délku stehu ozdobné části stehu a spojovací části rovného stehu.

Stisknutím tlačítka úprav rozbalíte okno ručního nastavení.

- (4) Tlačítko nastavení

Upravte tlačítko pro úpravu délky ozdobného stehu nebo tlačítko pro nastavení rovného stehu.

- (5) Tlačítko pro nastavení délky ozdobného stehu
- (6) Tlačítko pro nastavení přímého stehu
- (7) Ozdobný steh
- (8) Spojovací rovný steh

B: Šítí na dvou kusech látek

Tímto způsobem šijte látku, když chcete použít dvě různé látky vpravo a vlevo.

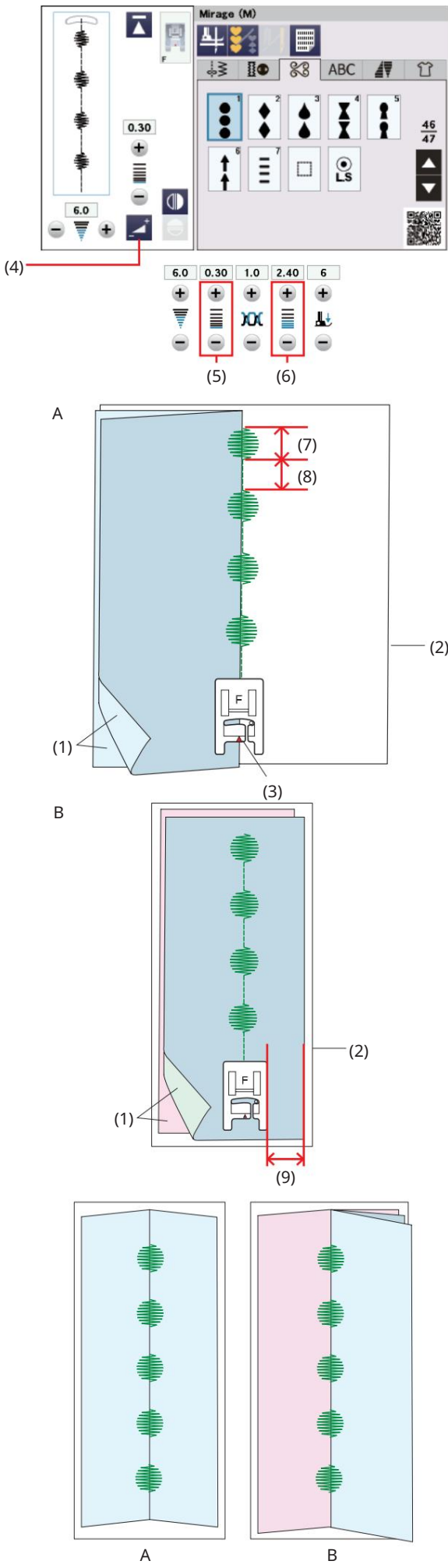
Umístěte dva kusy látky pravými stranami k sobě.
Umístěte vrstvu stabilizátoru pod látku.

- (1) Pravá strana látky
- (2) List stabilizátoru

Šijte látku při zachování konstantního švu.

- (9) Přídavek na švy

Otevřete látku naplocho, abyste skryli spojovací rovné stehy.

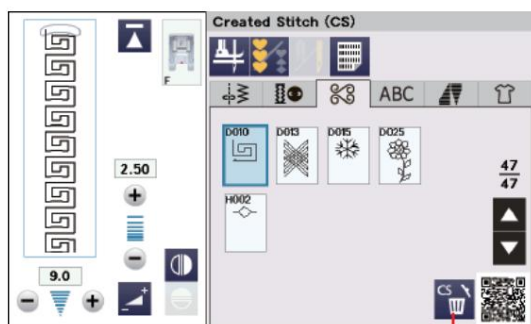
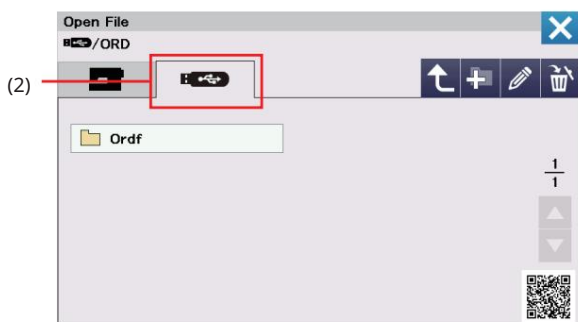
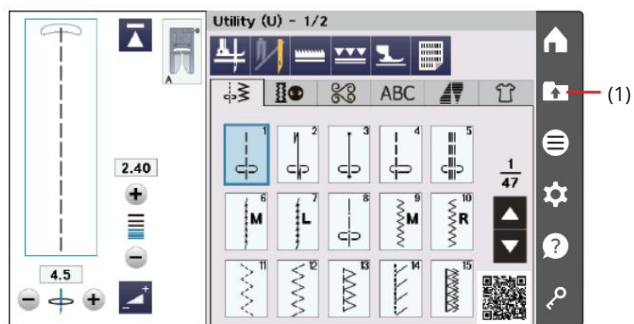


Vytvořené stehy

Původní vzory stehů vytvořené pomocí StitchComposer jsou uloženy v této skupině (viz strana 7).

Vložte USB flash disk obsahující původní vzory stehů a stiskněte tlačítko pro otevření souboru.

(1) Otevřete klíč souboru



(3)

Vyberte USB klíč a zobrazí se seznam složek.

Vyberte požadovanou složku, kterou chcete otevřít, a zobrazí se seznam souborů.

Vyberte požadovaný soubor pro uložení původního vzoru stehu.

Uložený vzor stehu se objeví jako výběr vzoru

klíč.

Tyto vzory můžete vybrat, naprogramovat a šít stejným způsobem jako u vestavěných vzorů stehů.

(2) USB klíč

POZNÁMKA:

- Tento model podporuje pouze formáty FAT16 a FAT32. Pokud se USB flash disk nenačte, zkontrolujte jeho formát (viz strany 149-150).
- Nepoužívejte USB čtečku karet a USB rozbočovač.

Chcete-li vzor odstranit, stiskněte klávesu Delete a vyberte vzor, který chcete odstranit.

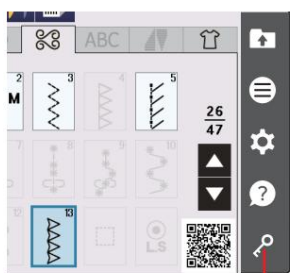
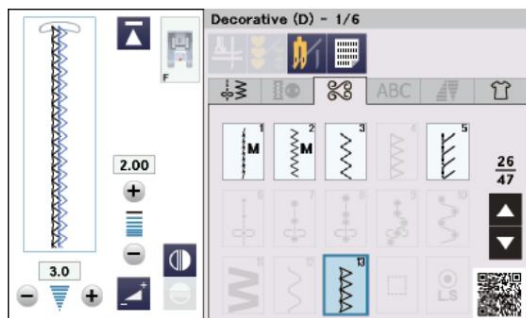
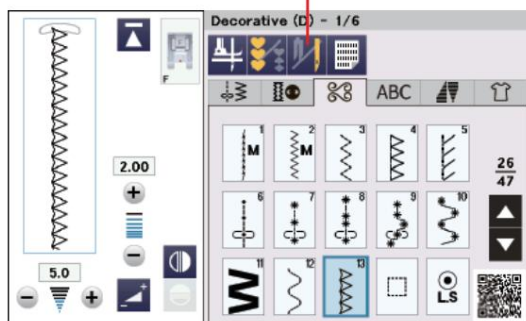
Zobrazí se potvrzovací zpráva. Stisknutím tlačítka OK vzor odstraní.

(3) Klávesa Delete

POZNÁMKA:

- Do této skupiny lze uložit až 60 vzorů.
- Dvojjehlové šití pro vytvořené není k dispozici stehy.

(1)



(2)

Šítí dvojitou jehlou

Některé z užitečných stehů a ozdobných stehů lze šít dvojitou jehlou.

Stiskněte tlačítko dvojité jehly a vyberte požadovaný vzor.

Vzory nevhodné pro šítí dvojitou jehlou nelze vybrat (tlačítka pro výběr vzoru jsou zašedlá).

Knoflíkové dírky, speciální stehy, monogram a zúžení nelze vybrat.

(1) Dvojitý klíč

POZNÁMKA:

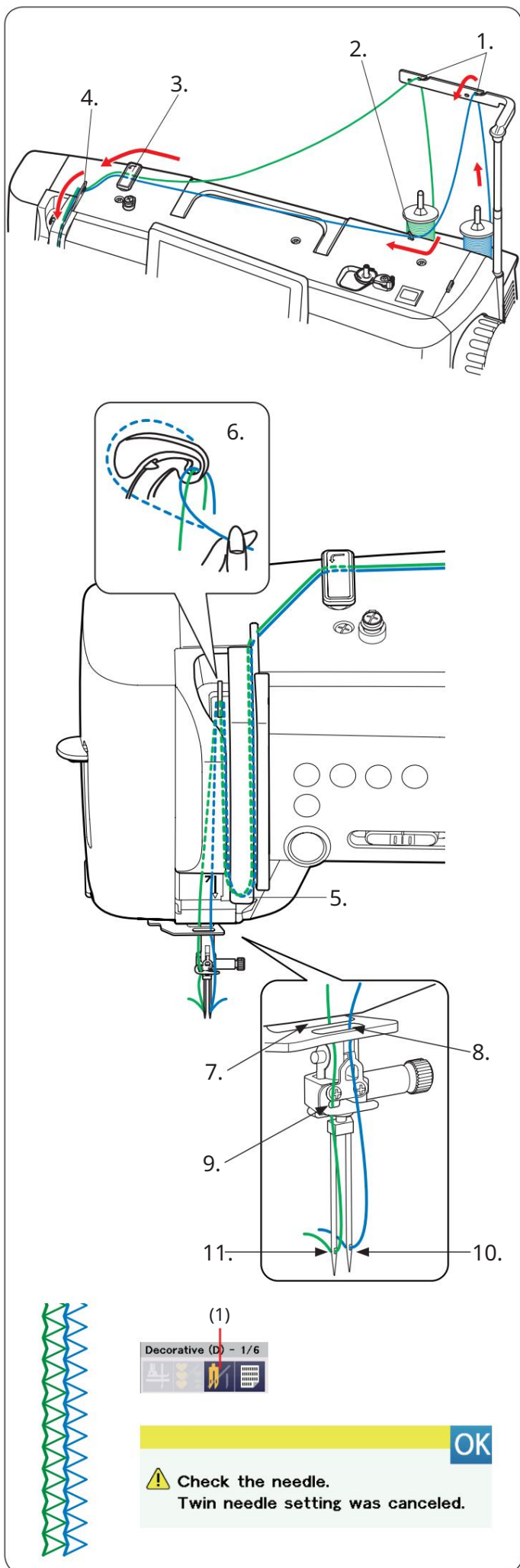
- Když šijete vzory dvojitou jehlou, před šitím na oděv nejprve otestujte stehy.
- Pro šítí dvojitou jehlou použijte patku pro klikatý steh A nebo patku F pro saténový steh.
- Použijte závity #60 nebo jemnější.
- Při změně směru šití zvedněte jehlu a přitlačnou patku, poté látku otočte (možnost otočení patky nahoru není k dispozici, když je zvolena dvojitá jehla).
- Při řezání použijte odstříhovač nitě na čelní desce vláknů.

Vyměňte jehlu za dvojitou jehlu dodanou se standardním příslušenstvím (viz strana 24).

POZOR:

Před výměnou jehly stiskněte blokovací tlačítko. Nepoužívejte jiné dvojité jehly než ty, které jsou součástí standardního příslušenství, jinak by jehla mohla narazit na stehovou desku, patku nebo háček a zlomit se.

(2) Blokovací klíč



Umístěte dvě cívky s nití na stojan cívky.

Chcete-li navléci nit levé špulky, natáhněte nit z levé špulky a protáhněte ji navlékacími body od 1. a 3. do 6.

Provlákněte nit štěrbinou spodního vodiče 7. (za otvorem spodního vodiče nitě) a poté protáhněte body 9. a 11. podle obrázku.

Pro navlečení pravé špulkové nitě natáhněte nit z pravé špulky a protáhněte ji navlékacími body od 1. do 6.

Protáhněte nit otvorem spodního vodička 8., poté protáhněte nit do bodu 10, jak je znázorněno na obrázku.

Dbejte na to, aby se dva prameny nití z cívek nezamotaly.

POZNÁMKA:

- Navlékání z bodů 3. až 6. je stejné jako u jedné jehly (viz strany 30-31).
- Navlékač jehly nelze použít s dvojčetem jehla.

Po dokončení šití dvojehlou stiskněte tlačítko dvojehly a zobrazí se varovná zpráva.

Vyměňte dvojitou jehlu za jednu jehlu.

Stiskněte tlačítko OK.

(1) Dvojehlový klíč

PROGRAMOVÁNÍ VZORU KOMBINACE

Vzory v kategorii dekorativního stehu a monogramy lze naprogramovat tak, aby vytvořily kombinaci vzorů.

Stisknutím programovacího tlačítka můžete naprogramovat až 100 vzorů v každé kombinaci.

Obrázky naprogramovaných vzorů jsou zobrazeny na levé straně vizuální dotykové obrazovky.

(1) Programový klíč

Zrcadlový obraz vzorů

Chcete-li vzor ušít nebo naprogramovat jako zrcadlový obraz, stiskněte tlačítko vertikálního zrcadlení nebo horizontálního zrcadlení.

Na obrazovce se zobrazí ikona zrcadlového obrazu a funkce zrcadlového obrazu je povolena.

Vyberte požadované vzory pro vytvoření zrcadlového obrazu.

Dalším stisknutím tlačítka vertikálního nebo horizontálního zrcadlení zrušíte funkci zrcadlení.

(2) Klíč svislého zrcátka

(3) Klíč na horizontální zrcátko

(4) Ikona vertikálního zrcadla

(5) Ikona vodorovného zrcadla

(6) Ikona vertikálního a horizontálního zrcadla

POZNÁMKA: • Horizontální zrcadlový obraz je k dispozici pouze pro určité vzory. Pro identifikaci vzoru jsou tyto vzory v tabulce stehů vystínovány světle šedou barvou (viz strany 151-155).

• Tlačítko svislého nebo vodorovného zrcadlového obrazu zešedne, pokud vybraný vzor není vhodný pro zrcadlový obraz.

Chcete-li zobrazit celou kombinaci vzorů, stiskněte kurzorové tlačítko a posuňte se po kombinaci vzoru nebo stiskněte tlačítko náhledu, aby se na první pohled zobrazila celá kombinace vzoru.

(7) Kurzorové klávesy

(8) Tlačítko náhledu

POZNÁMKA:

Přítlak přítlačné patky nelze upravit podle stehových vzorů kombinace vzorů jednotlivě.

Pokud se o to pokusíte, na všechny naprogramované vzory se použijí pouze nastavení tlaku přítlačné patky posledního vzoru.

Můstkové stehy

Můstkové stehy se používají pro vkládání rovných stehů po stehovém vzoru.

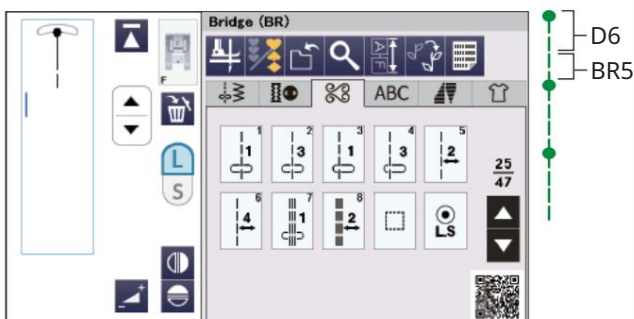
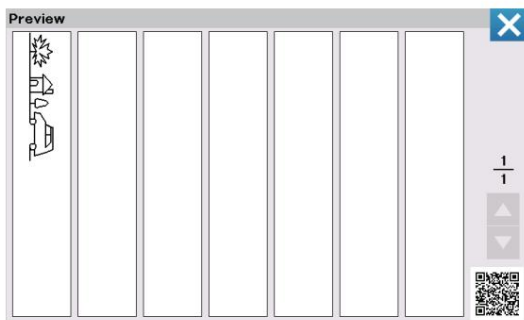
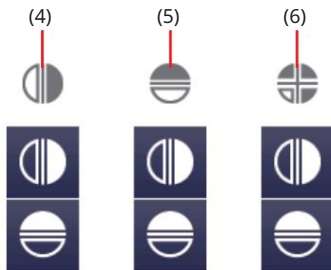
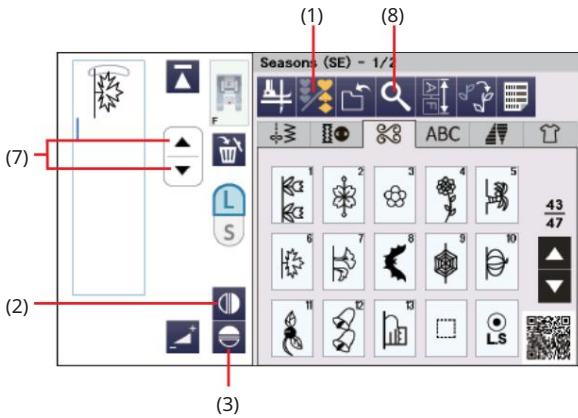
Číslo vedle obrázku stehu na rovném stehu ukazuje počet stehů programovatelné jednotky.

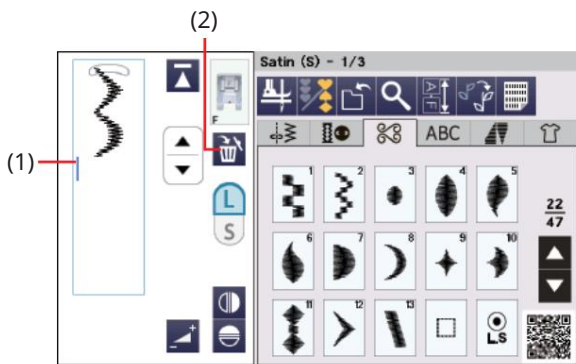
Chcete-li například větší prostor mezi francouzskými uzly (D6), vložte vzor BR5 za vzor D6.

Ke vzoru D6 jsou přidány dva počty rovných stehů.

POZNÁMKA:

Vzory BR5, BR6 a BR8 zdědí délku stehu a polohu jehly předchozího vzoru v kombinaci vzoru.





Úprava kombinace vzorů

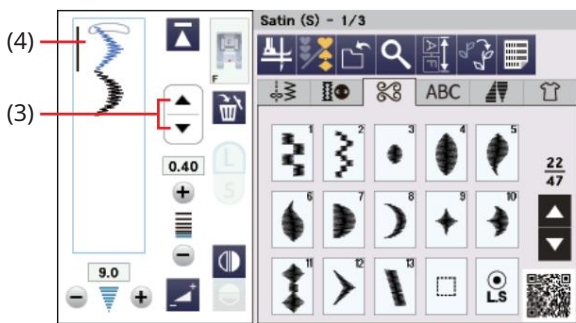
Naprogramovaný vzor (kombinaci vzoru) lze editovat v programovacím režimu.

Vzor stehu můžete vložit, odstranit nebo převrátit výběrem stehu kurzorem. Můžete také upravit šířku a délku stehu.

Odstranění vzoru

Vzor před kurzorem nebo zobrazený modře se vymaže stisknutím klávesy delete.

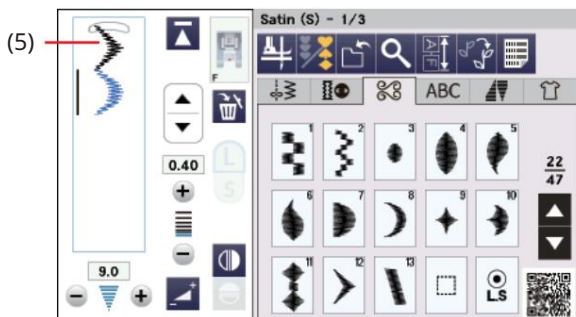
- (1) Kurzor
- (2) Klávesa Delete



Chcete-li odstranit vzor uprostřed kombinace, stisknutím kurzorového tlačítka vyberte vzor, který chcete odstranit.

Obrázek stehu vybraného vzoru zmodrá. Stisknutím klávesy delete smažete vybraný vzor.

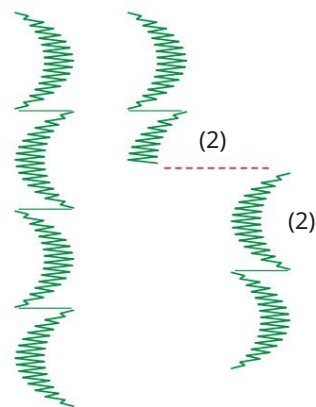
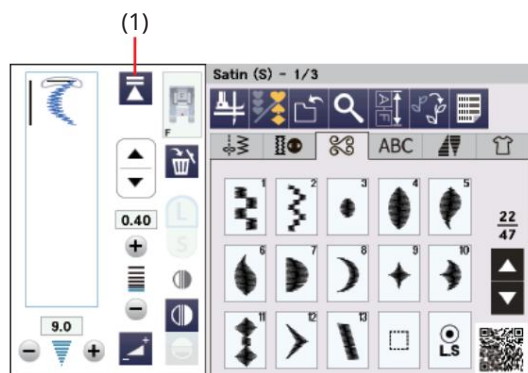
- (3) Kurzorové klávesy
- (4) Vybraný vzor



Vložení vzoru

Stiskněte kurzorová tlačítka pro výběr vzoru vedle místa, kam chcete vzor vložit. Zadejte požadovaný vzor, který chcete vložit před vybraný vzor.

- (5) Vložený vzor



Startover Key

Toto je 2směrné funkční tlačítko pro zahájení šití kombinace vzoru od začátku.

Když přestanete šít kombinaci vzoru, aktivuje se tlačítko Startover.

Začátek aktuálního vzoru

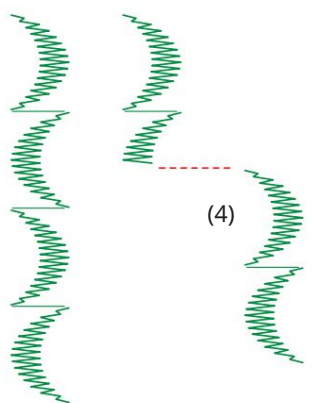
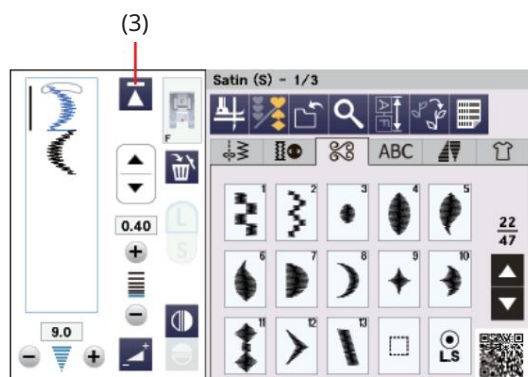
Pokud chcete začít šít od začátku aktuálního vzoru, stiskněte jednou tlačítko Startover a spustíte stroj. Klávesa se změní a zobrazí trojúhelník a dvojitý pruh, což znamená, že stroj začne znovu od aktuálního vzoru kombinace.

(1) Startover key (aktuální vzor kombinace)

(2) Aktuální vzor

POZNÁMKA:

Když zastavíte šití kombinace vzoru během prvního vzoru a stisknete tlačítko Startover, číslo pruhu nad trojúhelníkem se nezmění, protože vzor bude šit z prvního vzoru.



Začátek prvního vzoru

Tlačítko zobrazuje trojúhelník a jeden pruh, což znamená, že stroj začne znovu od prvního vzoru.

Pokud chcete začít šít od začátku prvního vzoru kombinace, stiskněte dvakrát tlačítko Startover a spustíte stroj.

(3) Startover klíč (první vzor kombinace)

(4) První vzor

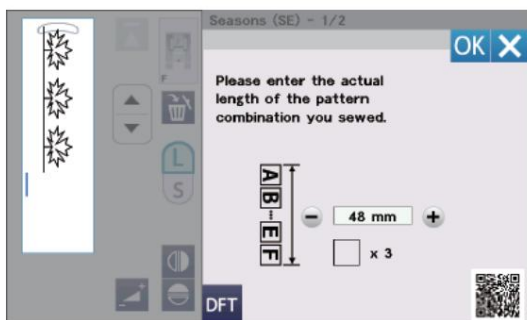
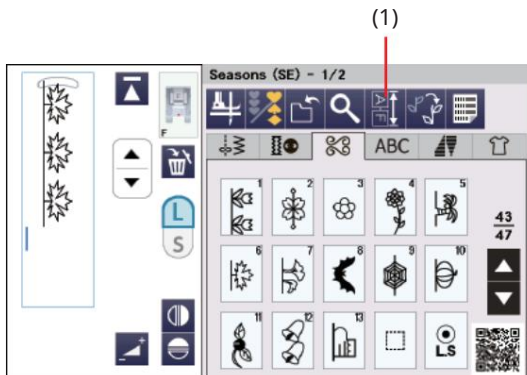
POZNÁMKA:

Pokud je provedeno automatické řezání nitě, stroj začne znovu od prvního vzoru.

Kontrola délky kombinace vzoru

Celkovou délku kombinace vzoru můžete zkontrolovat stisknutím tlačítka délky kombinace vzoru.

(1) Klávesa délky kombinace vzoru



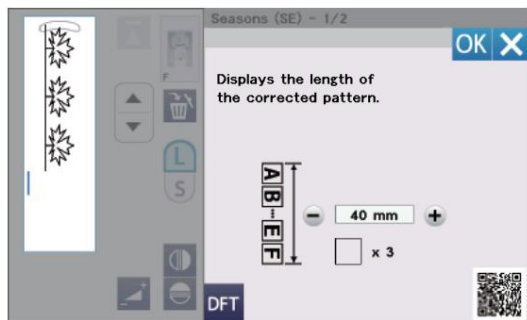
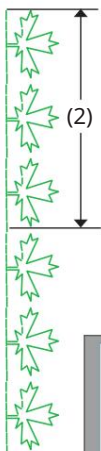
Odečet celkové délky je teoretická hodnota a skutečná délka se může lišit v závislosti na podmínkách šití.

Například třikrát vyberte vzor SE6 a ušijte kombinaci vzoru.

Pokud se skutečná délka výrazně liší od naměřené hodnoty, změřte skutečnou délku a zadejte nejbližší hodnotu stisknutím tlačítka „+“ nebo „-“.

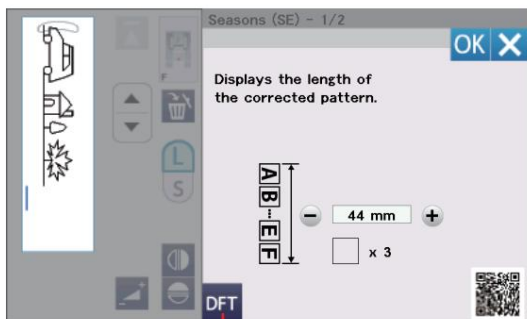
V tomto případě je teoretická hodnota 48 mm. Pokud je však skutečná délka 40 mm, zadejte 40 mm stisknutím tlačítka „-“. Stiskněte OK pro registraci.

(2) Skutečná délka



Odečet se upraví automaticky při výpočtu délky jiných kombinací vzorů.

Zpráva „Zobrazuje délku opraveného vzoru“ se objeví, což znamená, že zobrazená hodnota je již upravena.



(3)

Vyberte například vzory LS4, LS6 a SE6.

Teoretická hodnota je 53 mm. Odečet se však vypočítává podle naměřené skutečné délky. V tomto případě je upravená hodnota 44 mm.

Stisknutím výchozího tlačítka vymažete zadanou délku.

(3) Výchozí klíč

Zužující se

Začátek a konec vzorů ozdobného stehu můžete zúžit a vytvořit tak zkosené rohy a body.

Stisknutím jazýčku zúžení přejděte do režimu zúžení (viz strana 36).

(1) Zužující se záložka

POZNÁMKA: • Délka zúžení se liší v závislosti na vzoru stehu a jeho tvaru zúžení. Udělejte zkušební steh na dalším kusu látky, abyste zkontrolovali zužující se délku.

• Pokud stroj zastavíte během šití a změníte šířku stehu, polohu jehly nebo délku stehu, stroj začne šít zkoseným stehem od začátku.

Referenční tabulka stehů pro zúžení

Stisknutím tlačítka reference stehu zobrazíte referenční tabulku stehu pro zužování.

(2) Referenční klíč stehu

(3) Referenční tabulka stehů pro zúžení

(4) Číslo stránky

Náhled

Stisknutím tlačítka nastavení zúžení zobrazíte náhled vybraného zúženého stehu.

Levý sloupec ukazuje vzor počátečního zužování.

Prostřední sloupec zobrazuje tělo vzoru.

Pravý sloupec ukazuje vzor zúžení na konci.

(5) Tlačítko nastavení zúžení

(6) Začněte zužovat vzor

(7) Tělo vzoru

(8) Koncový vzor zužování

Po nastavení velikosti zužujícího se stehu se nad okénkem objeví číslo těla vzoru, který se má šít (viz strana 93).

(9) Počet tělesných vzorů

Vzorek zúženého stehu 1

Příklad: Chcete-li šít vzor č. 10 zúženým stehem

Vyberte vzor stehu #10.

Spustěte stroj. Stroj šije počáteční zužující se vzor a tělo vzoru.

Šijte na požadovanou délku a poté stiskněte tlačítko

automatického zámku. Stroj ušije koncový zužující se vzor a zastaví se.

(10) Tlačítko automatického zamykání

(11) Požadovaná délka

(12) Začněte zužovat vzor

(13) Koncový vzor zužování

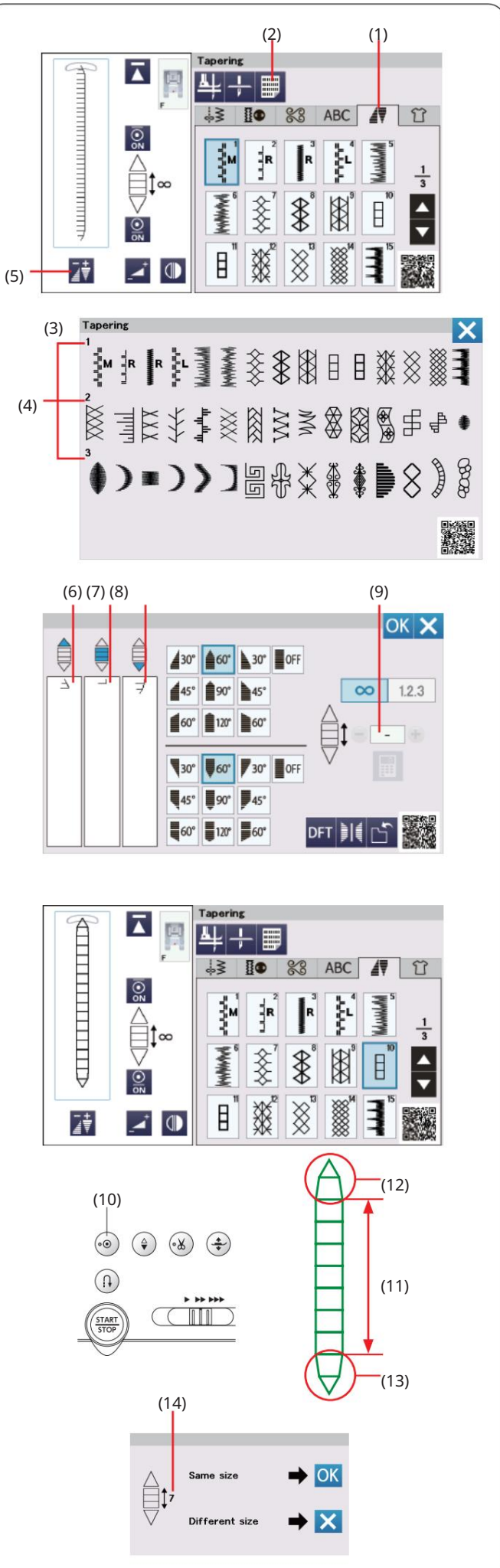
K šití zúženého vzoru stejné velikosti

Po dokončení šití se zobrazí potvrzovací zpráva. Zobrazené číslo udává počet tělesných vzorů.

(14) Počet tělesných vzorů

Stiskněte OK a jednoduše spustěte stroj pro šití dalšího zúženého vzoru stejné velikosti.

Chcete-li ušít stejný zúžený vzor v jiné velikosti, stiskněte klávesu X.

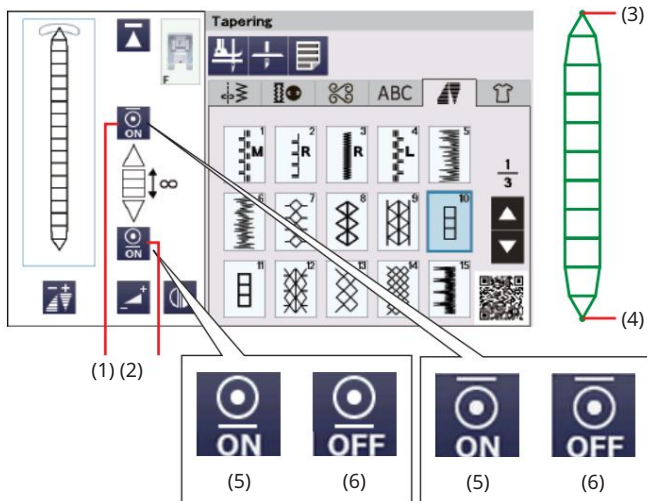


Funkce automatického zamykání stehů

Stroj šije auto-lock steh na začátku a na konci šití s výchozím nastavením.

Stehy automatického zámku však můžete zapnout nebo vypnout stisknutím odpovídajících kláves automatického zámku na vizuální dotykové obrazovce.

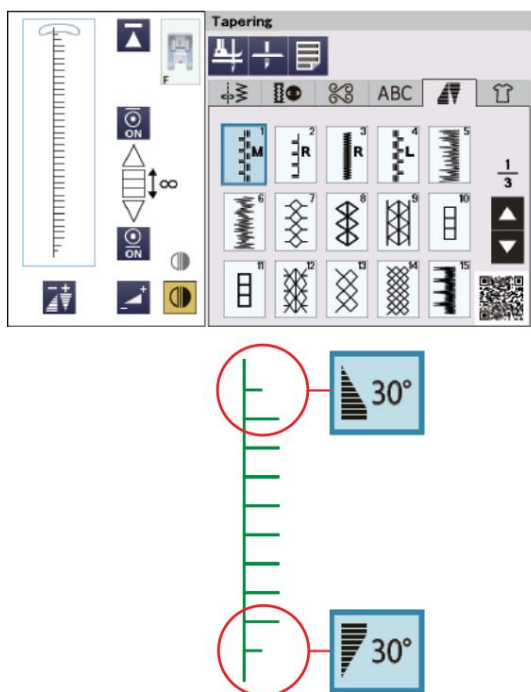
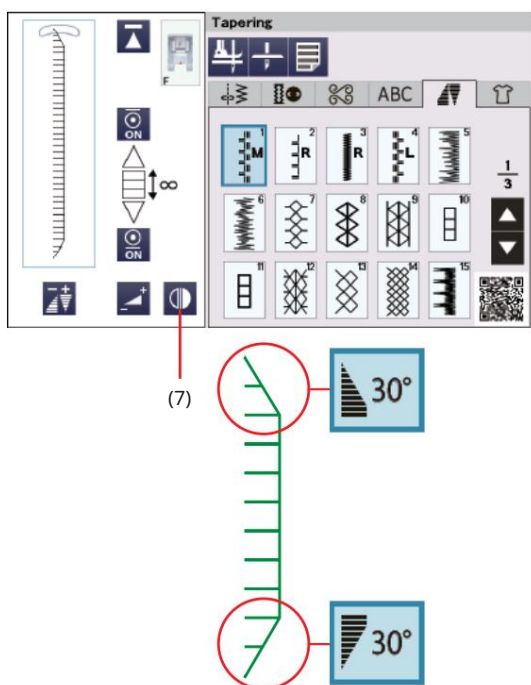
- (1) Klíč pro počáteční blokovací steh
- (2) Tlačítko koncového zamykacího stehu
- (3) Počáteční zajišťovací steh
- (4) Koncový zajišťovací steh
- (5) Tlačítko zámku stehu (ON)
- (6) Tlačítko uzamčení stehu (OFF)



Převrácení zúženého vzoru 1

Stisknutím tlačítka statického převrácení převrátíte zkosený vzor svisle bez převrácení jeho počátečního a koncového úhlu stupně zkosení.

- (7) Statická překlápěcí klávesa



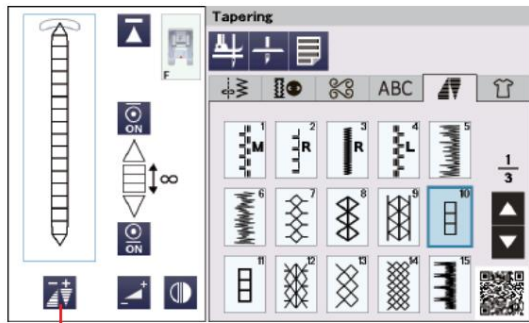
Úprava zúžených stehů

Tvar vzoru zúženého stehu můžete upravit.

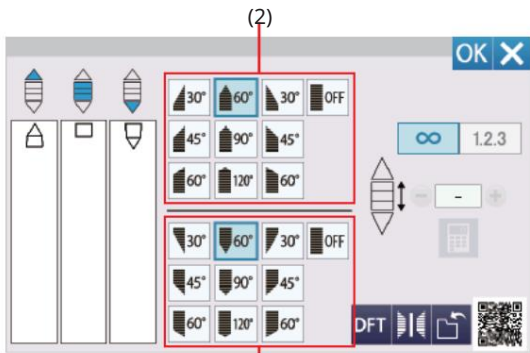
Stiskněte tlačítko pro nastavení zúžení.

Otevře se okno pro nastavení zúžení.

- (1) Tlačítko nastavení zúžení

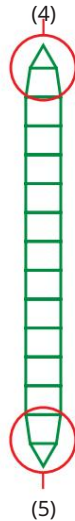


(1)



(2)

(3)



(4)

(5)

Tvar zúžení Vyberte

tvar zúžení pro začátek a konec vzorů stehu stisknutím tlačítek tvaru zúžení.

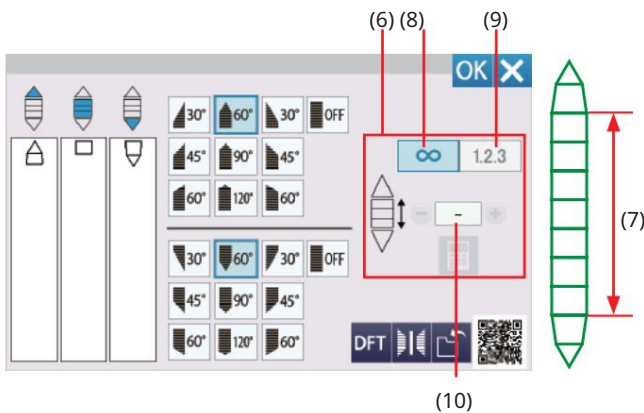
Tlačítka na horní straně slouží k zahájení zužujícího se vzoru.

Tlačítka na spodní straně jsou pro koncový zužující se vzor.

- (2) Klávesy zužujícího se tvaru (pro zahájení zužujícího se vzoru)
- (3) Klávesy zužujícího se tvaru (pro vzor zužujícího se konce)
- (4) Začněte zužovat vzor
- (5) Koncový vzor zužování

Čísla v klávesách zužujícího se tvaru označují stupeň zužování.

Zužující se zarovnání můžete použít zleva, na střed, zprava nebo mimo. Začátek a konec stehových vzorů lze zarovnat samostatně.



(6) (8)

(9)

(7)

(10)

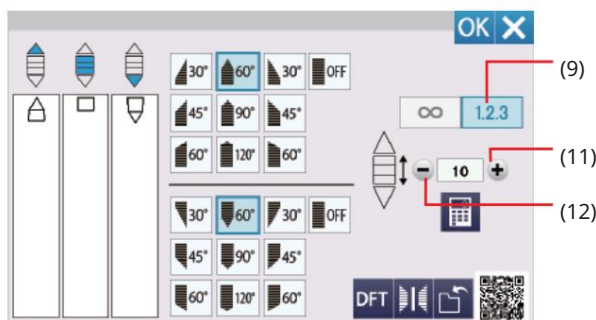
Délka těla vzoru

Tlačítka vpravo jsou pro délku těla vzoru.

Stroj šije tělo vzoru tak dlouho, dokud je stisknuto tlačítko automatického zámku, když je zapnuto tlačítko volné délky.

Můžete však nastavit číslo těla vzoru, který chcete šít, stisknutím tlačítka délky vzoru.

- (6) Klávesy vpravo
- (7) Tělo vzoru
- (8) Klíč volné délky
- (9) Klíč délky vzoru
- (10) Počet vzorů těla



(9)

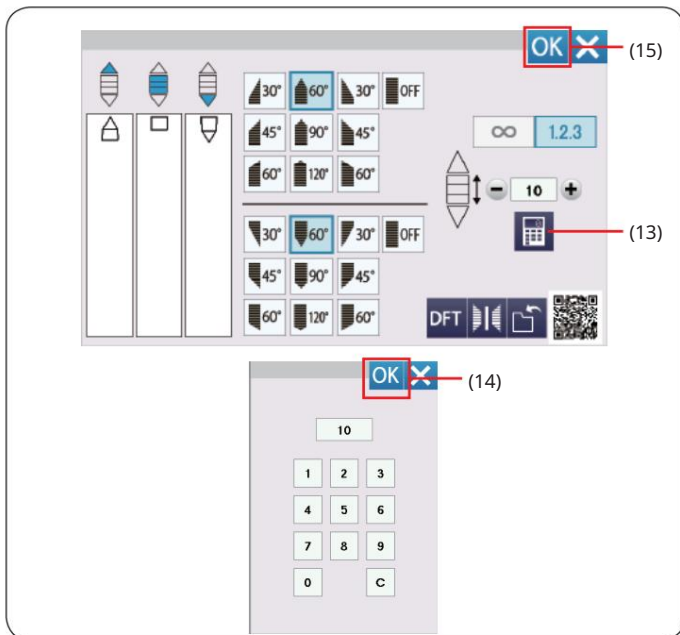
(11)

(12)

Stiskněte tlačítko délky vzoru.

Stisknutím tlačítka „+“ nebo „-“ nastavte číslo pro opakování těla vzoru.

- (9) Klíč délky vzoru
- (11) Tlačítko „+“.
- (12) Tlačítko „-“.



Můžete také nastavit číslo tak, aby se opakovalo tělo vzoru, stisknutím numerické klávesnice.

Stiskněte klávesu numerické klávesnice a otevře se okno numerické klávesnice.

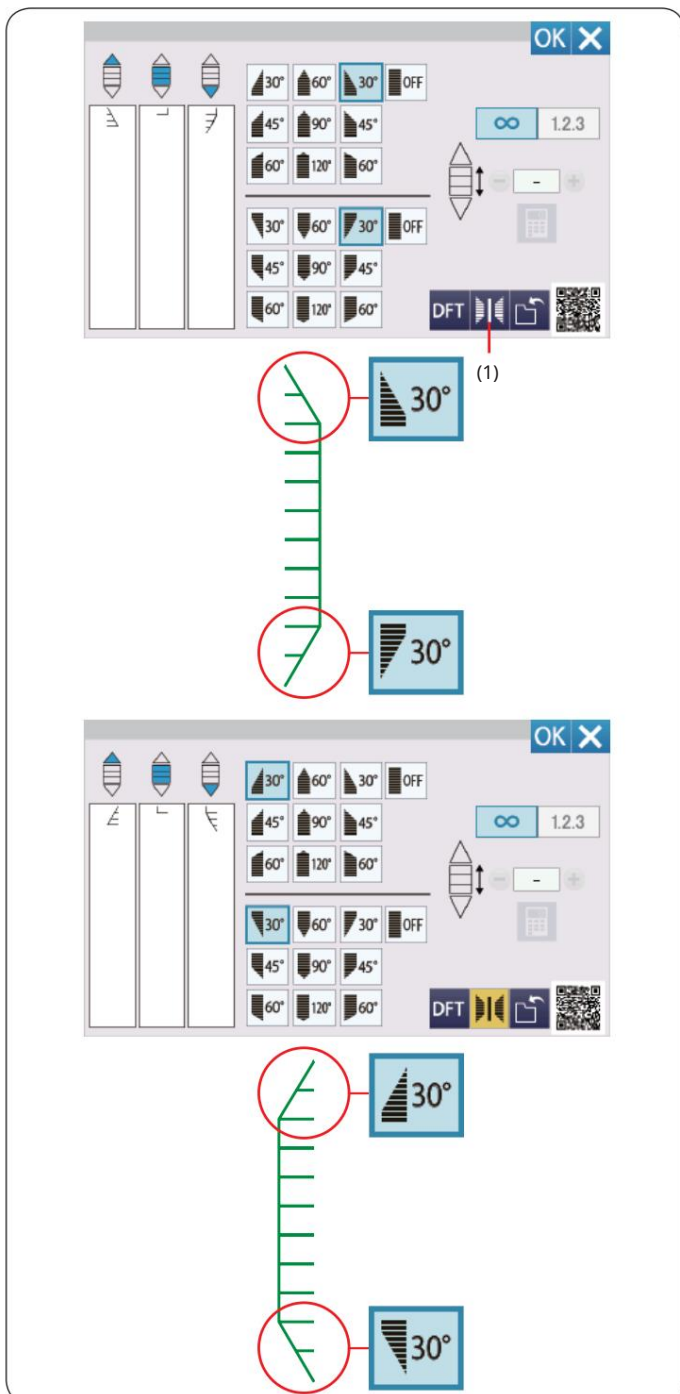
Zadejte požadovanou délku vzoru a stiskněte tlačítko OK.

(13) Numerická klávesa

(14) Tlačítko OK

Po výběru tvaru vzoru zkoseného stehu stiskněte tlačítko OK pro použití vzoru zkoseného stehu.

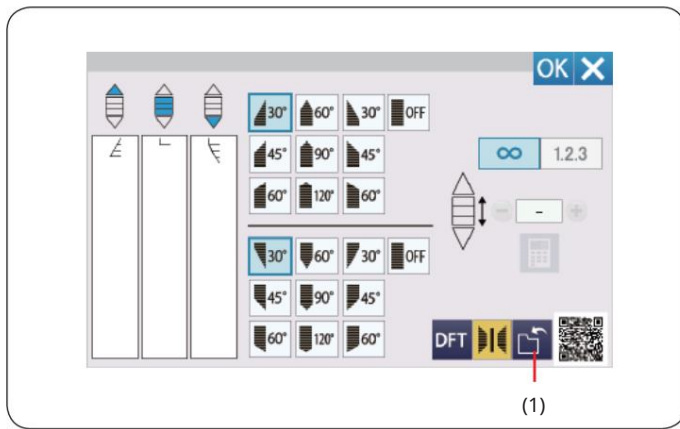
(15) Tlačítko OK



Převrácení zúženého vzoru 2

Stisknutím tlačítka zrcadlového obrazu překlápíte zkosený vzor svisle.

(1) Tlačítko zrcadlového obrazu

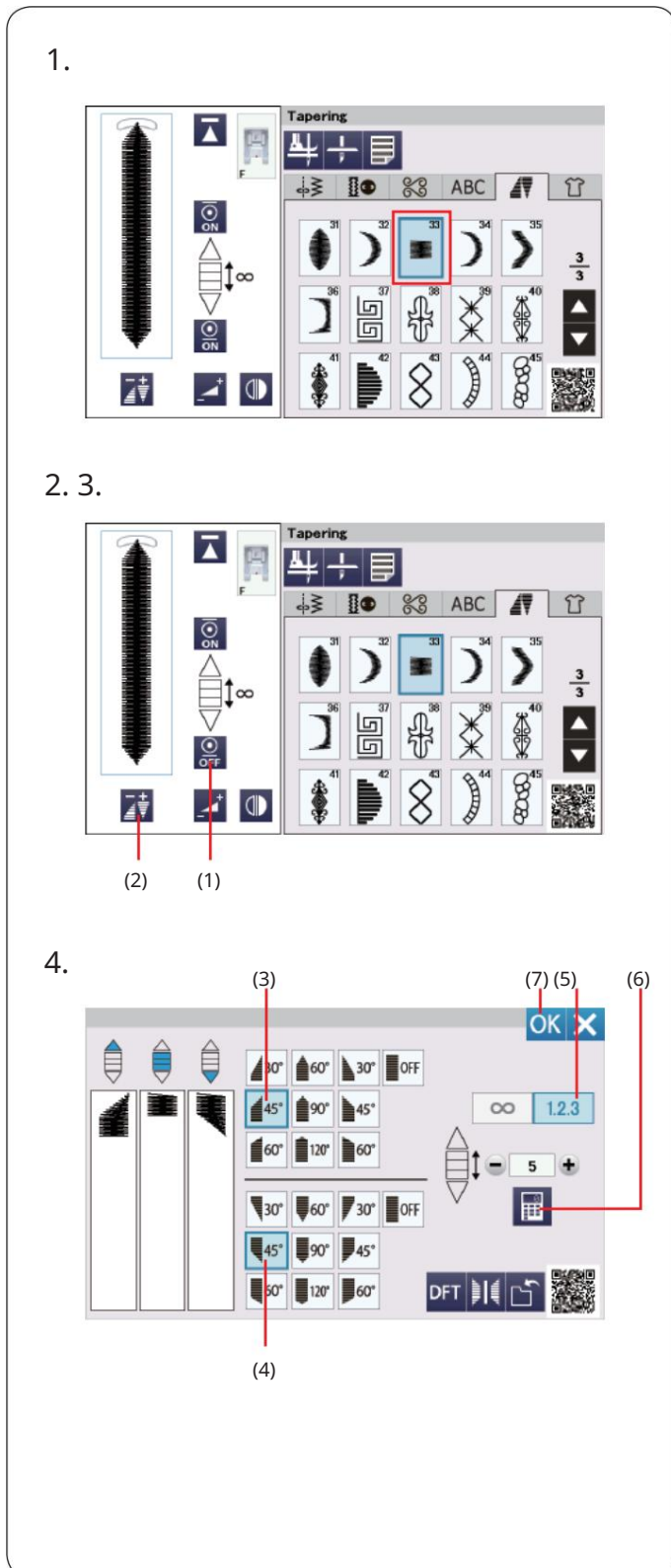


Úspora zúžených stehů

Přizpůsobené zúžené vzory lze uložit jako soubor do vnitřní paměti zařízení nebo na USB flash disk.

Po přizpůsobení zkosného stehu stisknete klávesu uložení souboru. Soubor zúženého stehu se uloží jako soubor *.JCS. Chcete-li soubor uložit nebo otevřít, přejděte na strany 101-102.

- (1) Uložte klíč souboru



Vzorek zúženého stehu 2

Příklad: Chcete-li vytvořit rohový rám se vzorem zúženého stehu #33

1. Vyberte steh #33.

2. Stisknutím tlačítka stehu s koncovým zámek vypnete zámek konce steh.

(1) Klíč pro koncový blokovací steh

3. Stiskněte tlačítko nastavení zúžení.

(2) Tlačítko nastavení zúžení

4. Stiskněte klávesu zužujícího se tvaru (pro zahájení zužujícího se vzoru).

Stiskněte tlačítko zužujícího se tvaru (pro vzor zužujícího se konce).

Stiskněte tlačítko délky vzoru.

Stiskněte 4x tlačítko „+“ nebo stiskněte numerickou klávesnici a zadejte „5“ (viz strana 94).

Stiskněte tlačítko OK.

(3) Klávesa zužujícího se tvaru (pro zahájení zužujícího se vzoru)

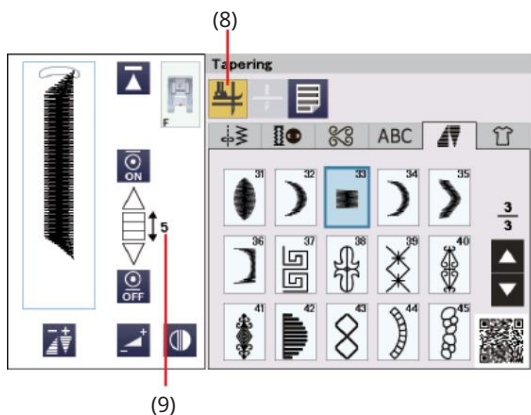
(4) Klávesa zužujícího se tvaru (pro vzor zužujícího se konce)

(5) Klíč délky vzoru

(6) Numerická klávesa

(7) Tlačítko OK

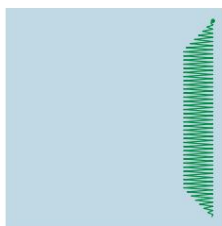
5.



5. Stiskněte nožní tlačítko.
Počet vzorů těla můžete zkontrolovat na ikoně.

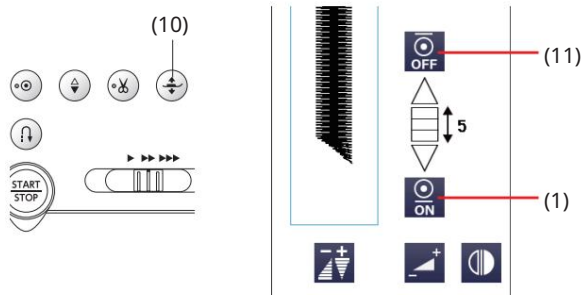
(8) Tlačítko nožičky
(9) Číslo vzoru těla

6.



6. Spustte jehlu do látky v místě, kde chcete začít šít.
Začněte šít. Šijte, dokud se stroj nezastaví.
Stroj se zastaví a přítlačná patka se automaticky zvedne.

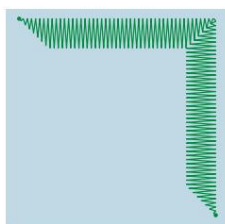
7.



7. Otočte látku o 90 stupňů.
Stisknutím tlačítka zvedáku přítlačné patky spustte přítlačnou patku.
Stiskněte tlačítko počátečního a koncového zámku.
Ujistěte se, že je počáteční zamykací klíč vypnutý a koncový zamykací klíč je zapnutý.
Začněte šít novým směrem.

(10) Tlačítko zvedání přítlačné patky
(11) Tlačítko počátečního blokovacího stehu
(1) Klíč pro koncový blokovací steh

8.



8. Stroj se automaticky zastaví na konci roh s pojistným stehem.

MONOGRAMOVÁNÍ

Můžete naprogramovat návrhy písmen a symbolů pro monogramování.

Stiskněte záložku monogramů a otevře se okno pro výběr písma.

(1) Záložka Monograming

Můžete si vybrat jedno ze 6 písem.

Vyberte požadované písmo stisknutím příslušné klávesy.

(2) Blokovácí klávesa

(3) Skriptovací

klávesa (4) Širokopásmová

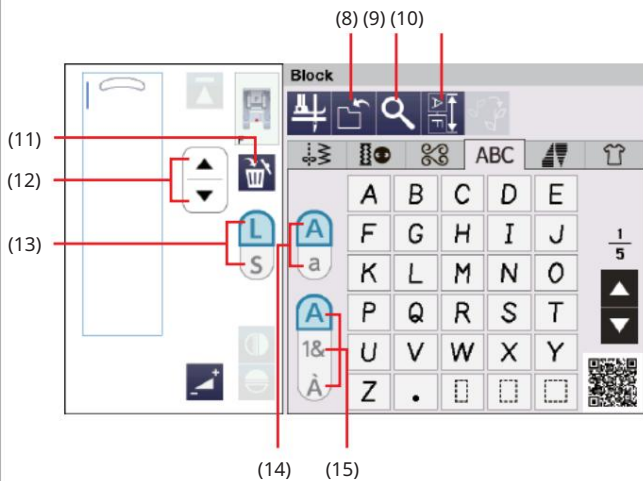
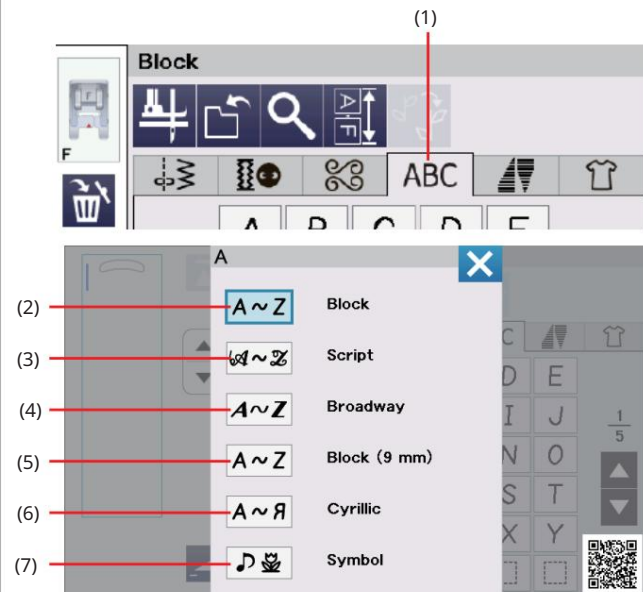
klávesa (5) Bloková klávesa (9

mm) (6) Klávesa

cyrilice (7) Symbolová klávesa

Otevře se okno režimu monogramu.

POZNÁMKA: Výška bloku (9 mm) je přibližně 9 mm.



Funkční klávesy (8)

Klávesa Uložit soubor

Stisknutím této klávesy uložíte monogram jako datový soubor.

(9) Tlačítko Náhled

Stisknutím tohoto tlačítka zobrazíte celý monogram.

(10) Tlačítko délky kombinace vzoru Stisknutím

tohoto tlačítka zkontrolujete celkovou délku celého monogramu.

(11) Tlačítko Delete

Stisknutím tohoto tlačítka odstraníte vybrané znaky.

(12) Kurzorové klávesy

Stisknutím kurzorové klávesy posunete kurzor nahoru nebo dolů.

(13) Tlačítko velikosti Letter

Stisknutím tohoto tlačítka vyberete plnou velikost (L) nebo malou velikost (S).

(14) Klávesa pro malá a

velká písmena Stisknutím této klávesy vyberete velká nebo malá písmena.

(15) Tlačítko typu znaku

Stisknutím tohoto tlačítka vyberete typ znaku mezi abecedami, číslicemi, symboly a evropskými znaky.

POZNÁMKA: Čísla, symboly a evropská písmena jsou k dispozici na stranách 2/5 až 5/5.

Ruční napínání nitě

Tento stroj je vybaven automatickou regulací napětí nitě. Možná však budete muset ručně upravit vyvážení napětí v závislosti na podmínkách šití.

Chcete-li upravit napětí nitě, stiskněte tlačítko pro nastavení  na

Individuální nastavení napětí nitě

Chcete-li použít úpravu napětí nitě na každé písmeno jednotlivě, vyberte písmeno pohybem kurzoru pomocí kurzorových kláves.

- (1) Kurzor
- (2) Kurzorové klávesy

Stisknutím tlačítka „+“ nebo „-“ upravíte napětí nitě pro zvolené písmeno. Upravené napětí nitě se aplikuje na vybrané písmeno.

- (3) Nastavení napětí nitě

Jednotné nastavení napětí nitě

Chcete-li použít úpravu napětí nitě na všechna písmena společně, nemusíte písmena vybírat.

Stiskněte tlačítko jednotného napětí nitě.

- (4) Jednotný klíč napnutí nitě

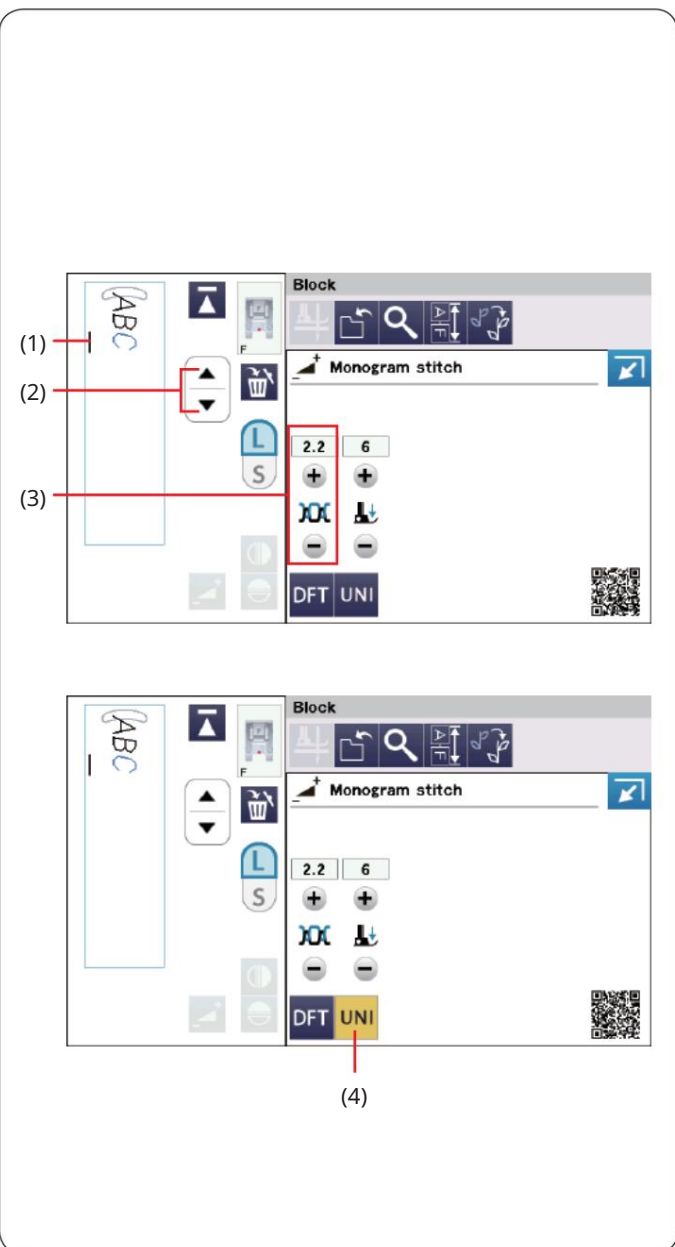
Stisknutím tlačítka „+“ nebo „-“ upravte napětí nitě. Upravené napětí nitě se použije na všechna zadaná písmena.

Při použití jednotného ovládání napětí nitě se tlačítko jednotného napětí niti změni na žlutou.

Opětovným stisknutím tlačítka jednotného napětí nitě deaktivujete jednotné nastavení napětí nitě.

POZNÁMKA:

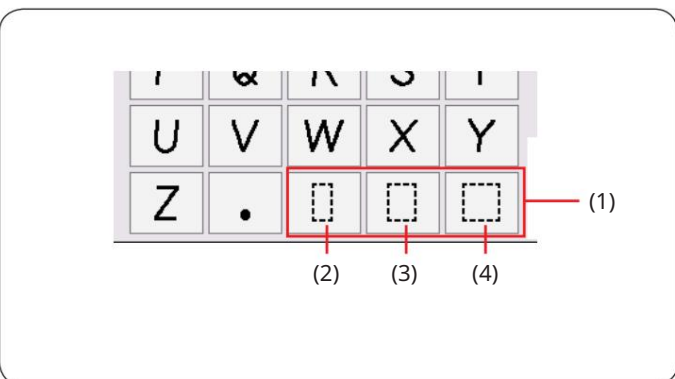
Jednotné nastavení napětí nitě nelze použít na znaky symbolů nebo ozdobné stehy.



Vzdálenost

Chcete-li v monogramu zadat mezeru, stiskněte jednu ze tří mezer v pravém dolním rohu výběru monogramu.

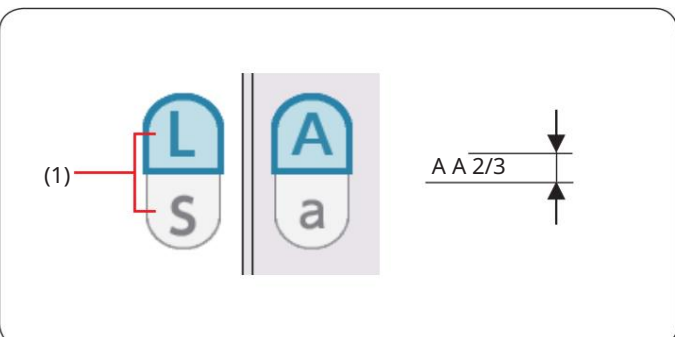
- (1) Mezerník
- (2) Malý prostor
- (3) Středně velký prostor
- (4) Velký prostor



Zmenšení velikosti písmen

Chcete-li zmenšit výšku znaku na přibližně 2/3 plné velikosti (L), vyberte znak a stiskněte tlačítko velikosti písmen.

- (1) Klíč velikosti písmen



Programování monogramu Pro
naprogramování monogramu jednoduše
zadejte znaky stisknutím odpovídajících kláves.

POZNÁMKA: K šití monogramu použijte jehlu s modrou špičkou.
Na jemné tkaniny nebo strečové tkaniny naneste plátek
stabilizátoru.
Vyzkoušejte šití a zkontrolujte výsledky šití.

Příklad 1: „Quilt“ v blokovém písmu

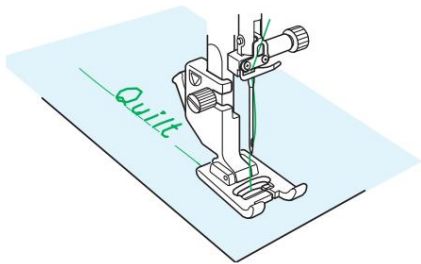
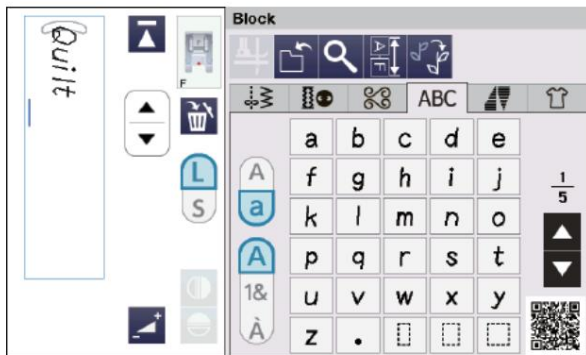
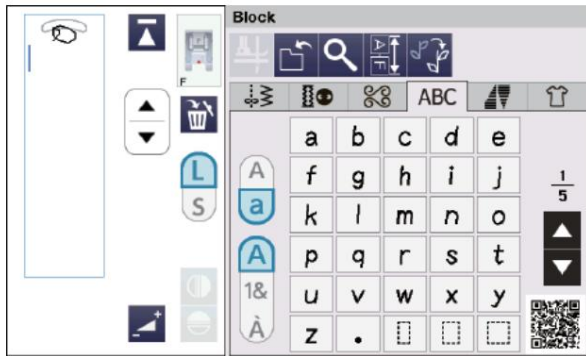
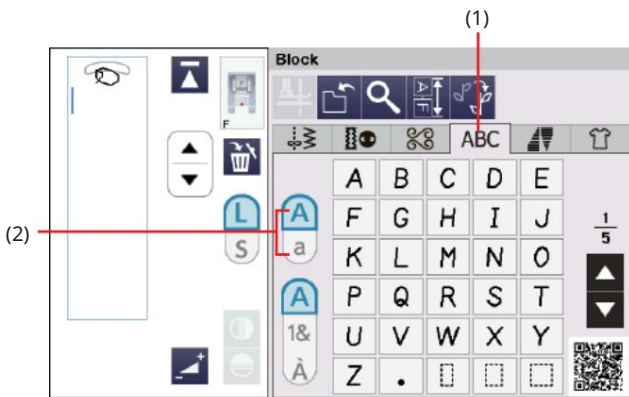
Stiskněte záložku monogramů a vyberte Blokované písmo.
Zadejte „Q“.

Stisknutím tlačítka pro výběr malých písmen.

- (1) Záložka Monograming
- (2) Klíč velikosti písmen

Zadejte „u“, „i“, „l“ a „t“.

Začněte šít. Šijte, dokud se stroj nezastaví.



Příklad 2: "Café" v písnu Broadway Stiskněte

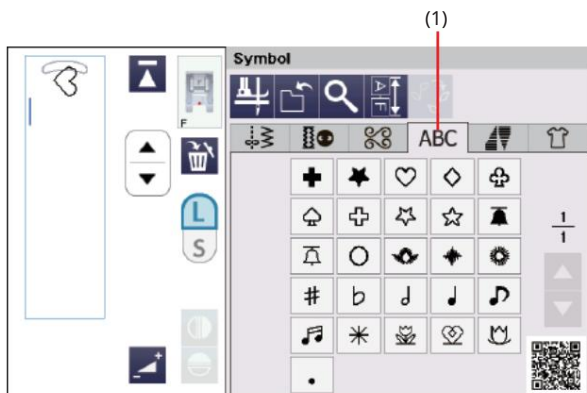
záložku monogramů a vyberte Symbol.

Zadejte duté srdce.

Stiskněte kartu monogramů a vyberte Písmo Broadway.

Zadejte „C“.

(1) Záložka Monograming



Stiskněte klávesu pro malá písmena a vyberte malá písmena.
Zadejte „a“ a „f“.

(2) Klíč velikosti písmen

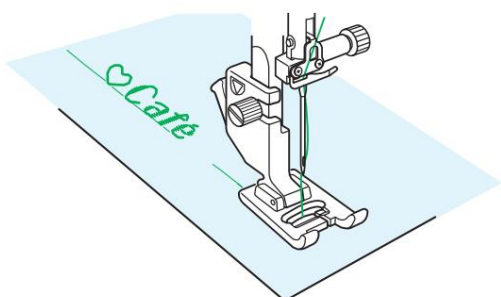


Stisknutím tlačítka typu znaku přejděte na stranu 4 z 5.

Zadejte „je“.

(3) Tlačítko typu znaku

Začněte šít. Šijte, dokud se stroj nezastaví.



Uložení kombinace vzorů

Kombinaci vzoru a monogram lze uložit jako soubor do vnitřní paměti zařízení nebo na USB flash disk. Stroj má USB port pro USB flash disky.

Po naprogramování kombinace vzoru stiskněte klávesu uložení souboru a otevře se okno uložení souboru.

(1) Uložte klíč souboru

Vyberte umístění, kam chcete uložit kombinaci vzorů.

Zobrazí se složka „Ordf“.

Název souboru je přidělován automaticky počínaje C_001.....v pořadí.

Vyberte složku „Ordf“.

Stisknutím tlačítka OK uložte soubor pod přiřazený soubor název.

(2) Název souboru

Pokud chcete souboru přiřadit jedinečný název, stiskněte klávesu přejmenovat a otevře se okno klávesnice.

(3) Přejmenujte klíč

Chcete-li použít klávesnici s rozložením QWERTY, stiskněte záložku klávesnice.

Stisknutím tlačítka pro velká nebo malá písmena vyberte velikost písmen.

(4) ABC tab

(5) Záložka Klávesnice

(6) Klávesa s velkými písmeny

(7) Klávesa s malými písmeny

Zadejte nový název a stisknutím tlačítka OK změňte název souboru.

Stiskněte tlačítko OK a soubor se uloží pod novým názvem.

POZNÁMKA:

- Soubory a složky se zobrazují na různých stránkách. Stisknutím kláves stránky přepnete okno.
 - (8) Tlačítka stránky
- Tento model podporuje pouze formáty FAT16 a FAT32. Pokud se USB flash disk nenačte, zkontrolujte jeho formát (viz strany 149-150).
- Nepoužívejte USB čtečku karet a USB rozbočovač.

Vytvoření nové složky

Vyberte umístění pro novou složku a stiskněte klávesu nové složky. Otevře se okno klávesnice.

Zadejte název složky a stiskněte tlačítko OK.

Nová složka se vytvoří pod přiřazeným názvem.

(9) Nový klíč složky

POZNÁMKA:

Stiskněte klávesu nadřazeného adresáře pro přesun do nadřazeného adresáře a zobrazení složky.

(10) Klíč nadřazeného adresáře

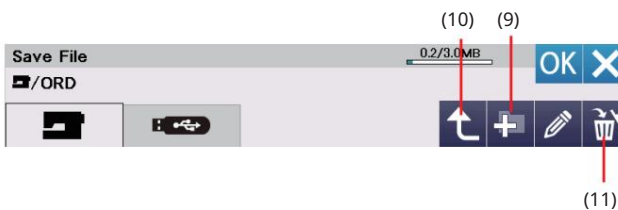
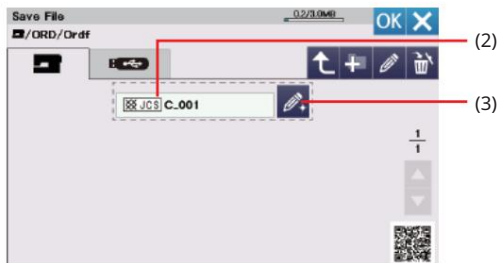
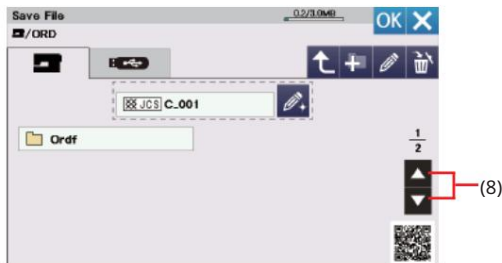
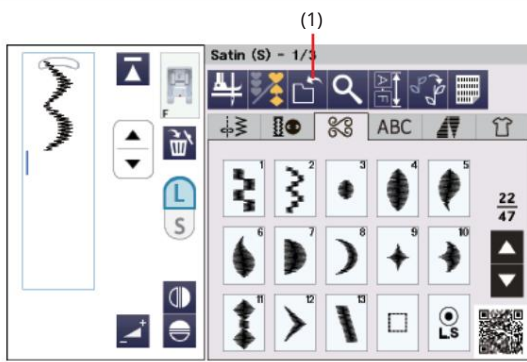
Odstranění souboru nebo složky

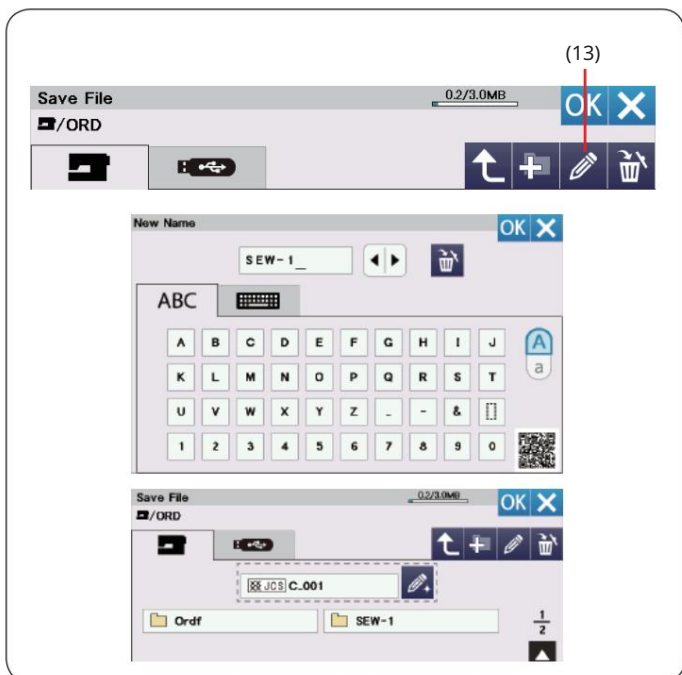
Stiskněte klávesu Delete a vyberte soubor nebo složku, kterou chcete odstranit. Zobrazí se potvrzovací zpráva.

Stisknutím tlačítka OK odstraníte soubor nebo složku.

(11) Tlačítko Delete

(12) Tlačítko OK

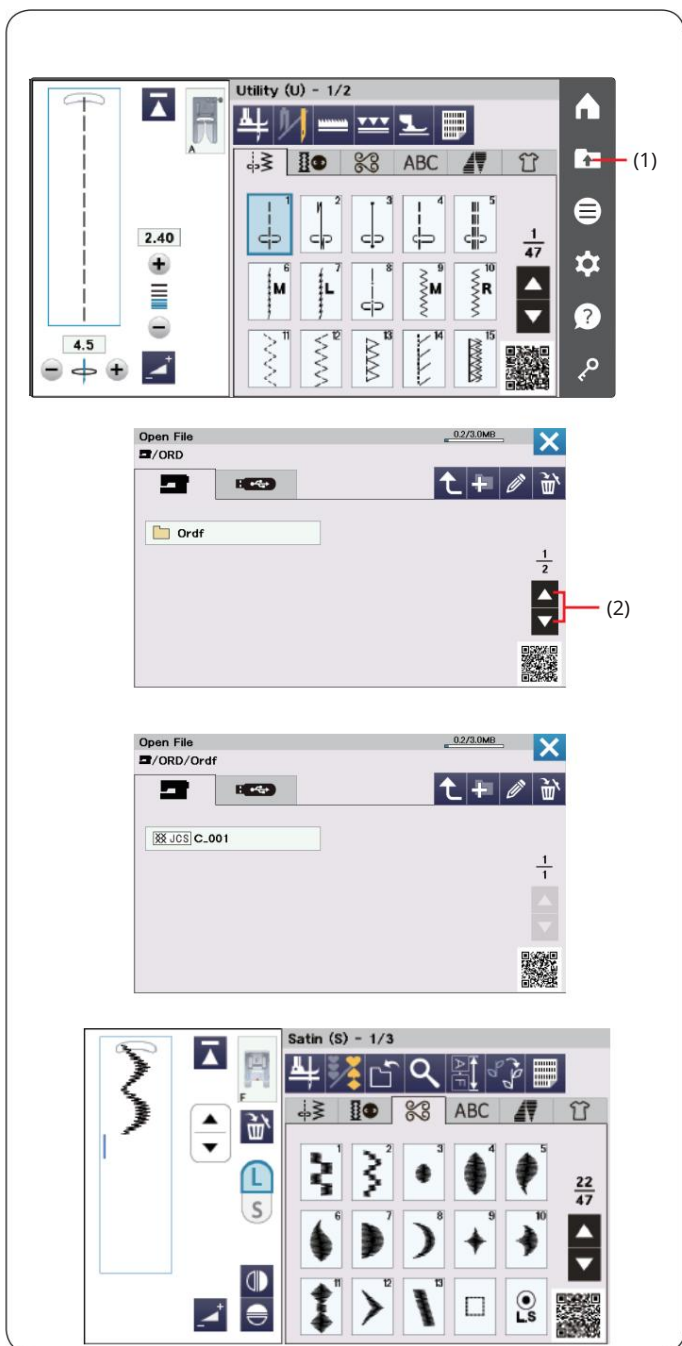




Změna názvu souboru nebo názvu složky
Stisknete klávesu přejmenovat a vyberte soubor nebo složku, jejíž název chcete změnit. Otevře se okno klávesnice.

Zadejte nový název a stisknete tlačítko OK.
Název souboru nebo složky se změní.

(13) Přejmenovat klíč



Otevření kombinace vzorů

Můžete otevřít kombinaci vzoru, monogram a zúžený steh uložený ve vnitřní paměti stroje nebo na USB flash disku.

Stisknete klávesu otevřít soubor a otevře se okno otevřeného souboru.

(1) Otevřete klíč souboru

Vyberte umístění paměti; buď interní paměť zařízení nebo USB flash disk.

Zobrazí se složka „Ordf“.

POZNÁMKA:

- Pokud jste dříve vytvořili nějaké složky, tyto složky se také zobrazí.
- Pokud na stránce nemůžete najít požadovanou složku nebo soubor, stisknutím tlačítka další nebo předchozí stránky zobrazíte další stránky.

(2) Tlačítka stránky

Vyberte požadovanou složku a zobrazí se seznam souborů.
Vyberte požadovaný soubor.

Obrazovka se vrátí do běžného okna šití s uloženou kombinací vzoru nebo monogramem.

STYL RUČNÍHO STEHU

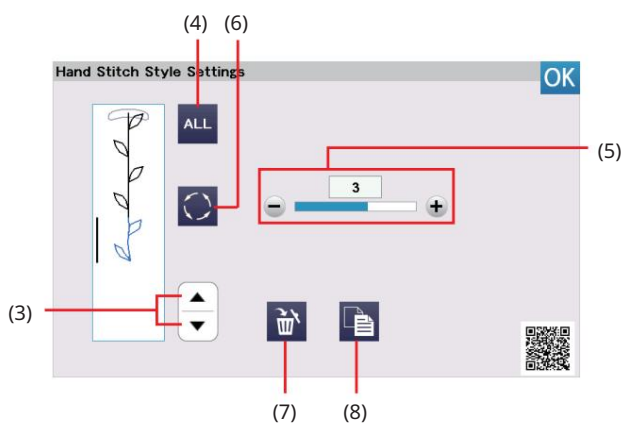
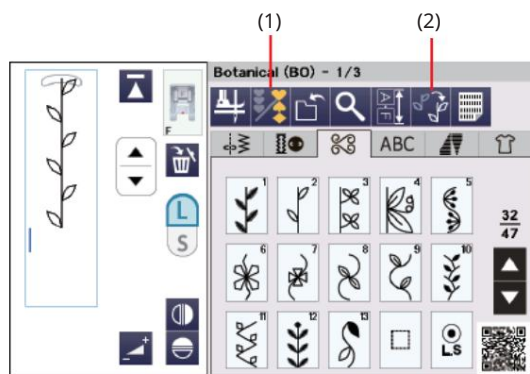
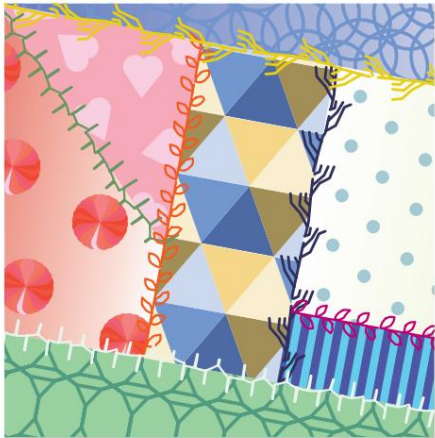
Styl ručního stehu

Můžete vytvořit své vlastní švy, jako by byly šité rukama, tím, že dáte vzory šití jemné rozdílly.

Toho lze využít pro ozdobné vzory dětského oblečení nebo drobné předměty jiné než bláznivé přikrývky.

Pro efektivnější výsledky šití použijte silnou nit (#30).

Styl ručního stehu lze použít v režimu programování (viz strana 87).



POZNÁMKA:

Styl variace se změní, když změníte poměr prodloužení saténových stehů nebo použijete klávesu horizontálního zrcadlového obrazu.

POZNÁMKA:

Styl ručního stehu nelze použít na stehy Bridge (BR1-8), stehy Mirage (M1-7) a písma monogramů kromě následujících.

Styl ručního stehu lze použít na vzory stehů, monogramové fonty tiskacího písma plné velikosti a symboly/čísla azbuky.

Můžete si vychutnat nádherné výsledky šití pokaždé, když změňte vzory.

Kombinací těchto vzorů s jemnými rozdílly můžete vytvořit jedinečné vzory pocitů na rozdíl od běžných.

Tvary vzorů mohou být zkrácené v závislosti na typu, tloušťce a rychlosti šití látky.

Vždy vyzkoušejte šití na extra kusu látky, který chcete použít.

Šít:

1. Stiskněte programové tlačítko.
Vyberte požadované vzory stehu.
(1) Programový klíč
2. Stiskněte tlačítko stylu ručního stehu.
Otevře se okno nastavení stylu ručního stehu.
(2) Tlačítko stylu ručního stehu
3. Pro výběr vzoru stiskněte kurzorové tlačítko pro pohyb kurzoru nahoru nebo dolů.
(3) Kurzorové klávesy
Chcete-li vybrat všechny vzory, stiskněte tlačítko ALL.
(4) Tlačítko VŠECHNY
4. Chcete-li upravit sílu variace vybraného vzoru, stiskněte tlačítko „+“ nebo „-“.
(5) Nastavení síly variace

POZNÁMKA:

Nastavitelný rozsah síly variace je OFF (0) až 5.

5. Můžete změnit styl variace. Chcete-li změnit styl varianty, stiskněte klávesu stylu varianty.
(6) Klávesa stylu variace
Po změně nelze zvolit předchozí styl variace.
6. Vybraný vzor můžete jednotlivě odstranit nebo zkopírovat.
Chcete-li odstranit vybraný vzor, stiskněte klávesu Delete.
Chcete-li zkopírovat vybraný vzor, stiskněte tlačítko kopírování.
(7) Tlačítko Delete
(8) Kopírovat klíč

Zkontrolujte obrázek šití. Zkušební šití na další kus látky, který chcete použít.

Uložte svůj oblíbený styl variace pomocí klávesy uložení souboru (viz strana 101).

ŠITÍ APLIKACE

Různé šicí aplikace

Aplikace pro šití je jedinečná funkce, která vám poskytuje užitečné aplikace pro šití.

Stisknete záložku šicí aplikace a otevře se nabídka šicí aplikace (viz strana 35).

Stisknutím jedné z karet vyberte kategorii.

- (1) Karta šití
- (2) Záložka přikrývky

Aplikace šití pomocí volitelných přítlačných patek lze vybrat stisknutím tlačítka volitelné patky.

Podrobnosti o použití naleznete v pokynech pro volitelné nožky.

- (3) Volitelná patka

Šití

V kategorii Šití aplikace pro šití vám nabízí 22 užitečných aplikací pro šití.

22 šicích aplikací je následujících:

- (1) Lemování tkané
- (2) Roztažení švů/úplet
- (3) Křivka
- (4) Prošívání
- (5) Rolovaný lem
- (6) Overedge Woven
- (7) Overedge Stretch/Knit
- (8) Overedge Heavy
- (9) Slepý lem
- (10) Shell Tuck
- (11) Překrytý zip
- (12) Zip CONCEAL®
- (13) Pouzdro na zip
- (14) Shromáždění
- (15) Snadné šití
- (16) Basting
- (17) Knoflíková dírka
- (18) Tlačítko
- (19) Přichycení
- (20) Očko
- (21) Kouření
- (22) Fagoting

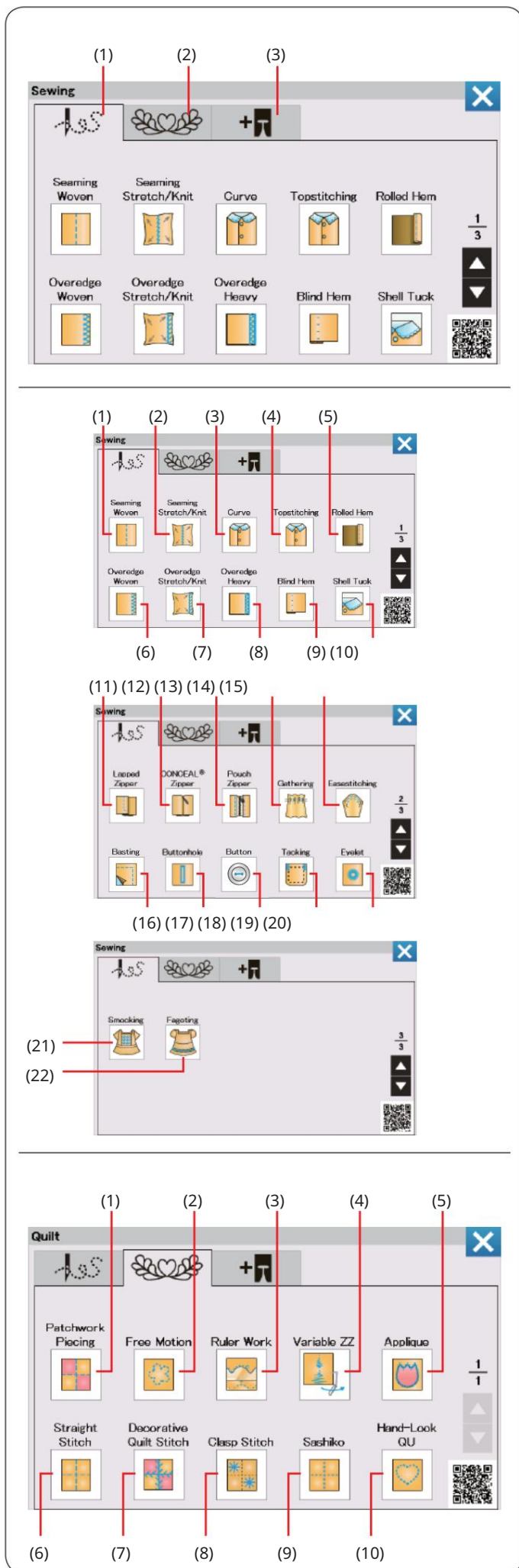
Deka

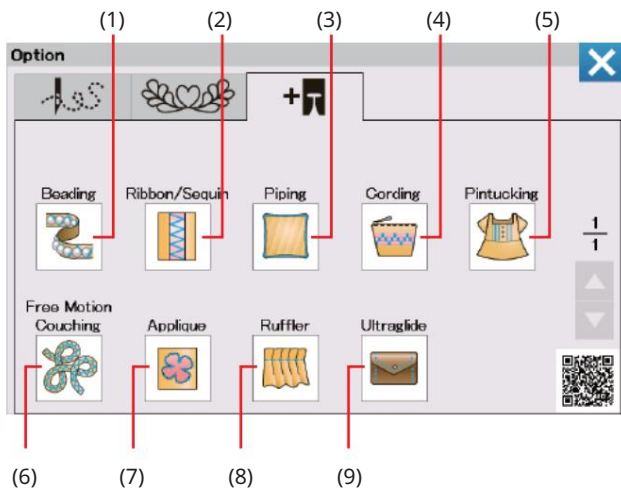
V této kategorii je k dispozici 10 druhů užitečných stehů pro quiltování.

Stisknete záložku přikrývky a otevře se nabídka aplikace šití přikrývek.

10 aplikací šití přikrývek je následujících:

- (1) Patchwork Piecing
- (2) Volný pohyb
- (3) Práce s pravítkem
- (4) Proměnná ZZ
- (5) Nástěnné svidlo
- (6) Rovný steh
- (7) Dekorativní přikrývka
- (8) Stitch spony
- (9) Sashiko
- (10) Ruční pohled QU





Volitelná aplikace na šití

Kategorie možností šicí aplikace vám nabízí 9 užitečných šicích aplikací.

Stisknete volitelnou patku a otevře se nabídka volitelné aplikace šití.

9 volitelných šicích aplikací je následujících:

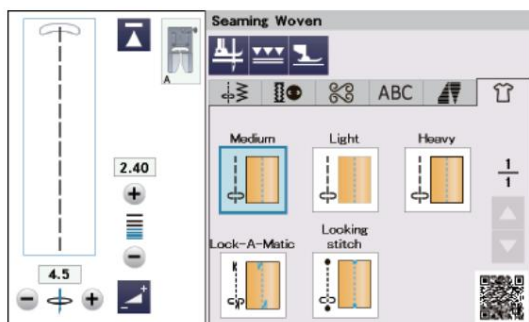
- (1) Korálkování
- (2) Stuha/Flitr
- (3) Potrubí
- (4) Šňůra
- (5) Pintucking
- (6) Zdarma Motion Couching
- (7) Nástěnné svítidlo
- (8) Ruffler
- (9) Ultraglide

Podívejte se na pokyny k volitelné patce pro šití.

Šití

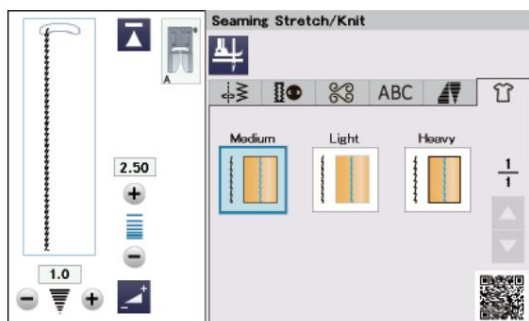
Tkané švy

Rovné stehy pro sešívání běžných tkanin.



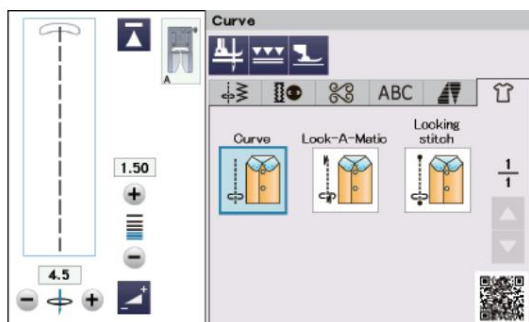
Ševný Stretch/Knit

Úzké strečové stehy pro sešívání strečových nebo pletených látek.



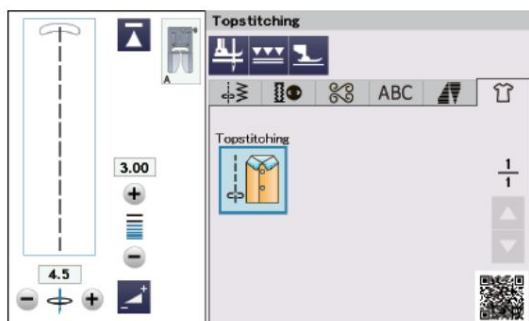
Křivka

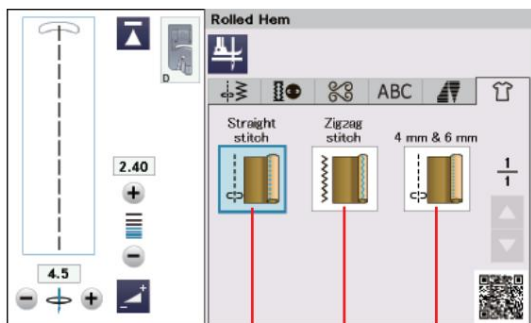
Krátké rovné stehy pro sešívání zakřivených linií.



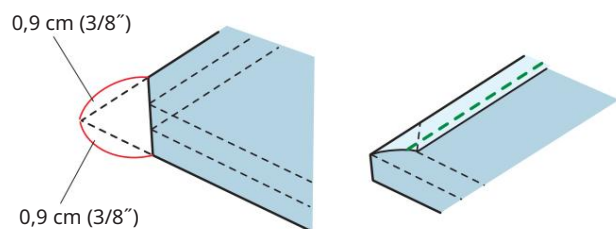
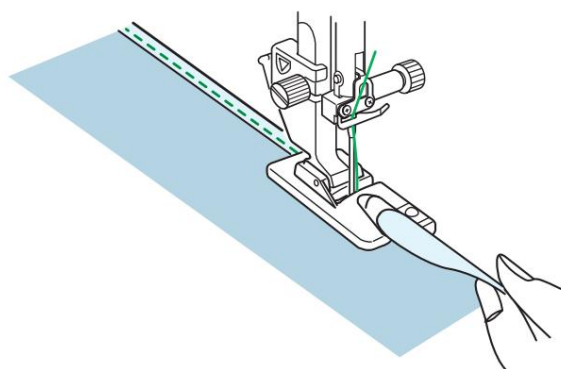
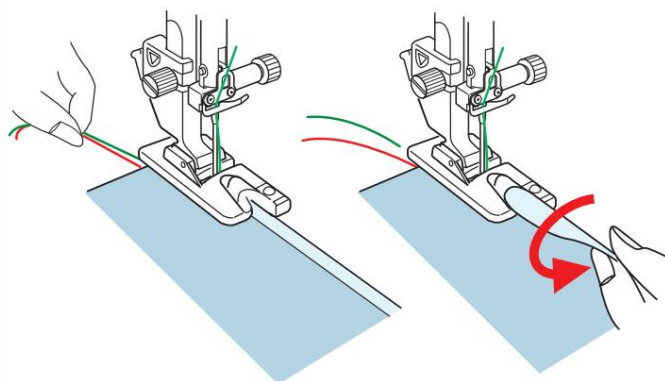
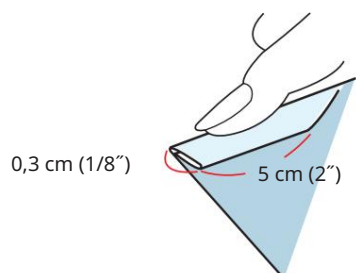
Prošívání

Dlouhé rovné stehy pro prošívání tlustými nitěmi.





(1) (2) (3)



Rolovaný lem

(1) Rovný steh

Rolované lemování rovným stehem

(2) Cikcak steh

Rolované lemování úzkým klikatým stehem

(3) 4 mm a 6 mm

Válcované lemování pomocí volitelných válcovaných lemovacích patek D1 a D2

Šít:

Připevněte patku s rolovaným lemem D.

Dvakrát přehněte okraj látky, abyste vytvořili lem, široký 0,3 cm (1/8") a 5 cm (2") dlouhý, poté stiskněte.

Umístěte látku tak, aby zarovнала okraj lemu s vodítkem patky. Otáčením ručního kola spusťte jehlu do výchozího bodu.

Spusťte patku a pomalu šijte několik stehů, přičemž tahejte za nitě, abyste usnadnili podávání látky.

Zastavte stroj a spusťte jehlu do látky.

Zvedněte patku a vložte přeloženou část látky do zvlnění chodidla.

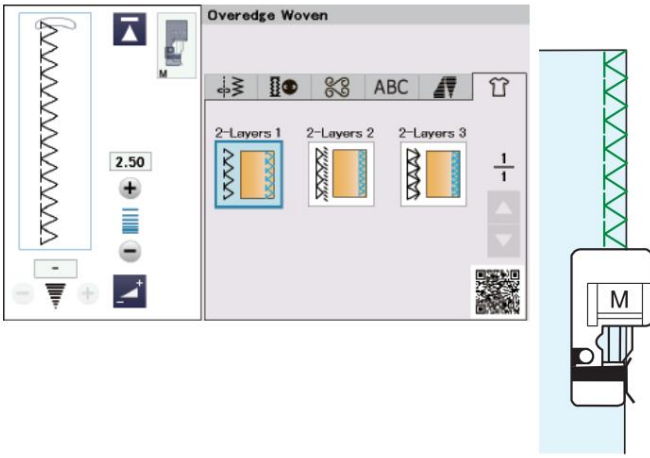
Spusťte patku a šijte, přičemž zvedněte okraj látky, aby se hladce a rovnoměrně zasunula do zvlnění.

POZNÁMKA:

Ořízněte rohy o 0,9 cm (3/8"), abyste snížili objem.

Overedge Woven

Oblévací steh pro 2 vrstvy běžné tkaniny.

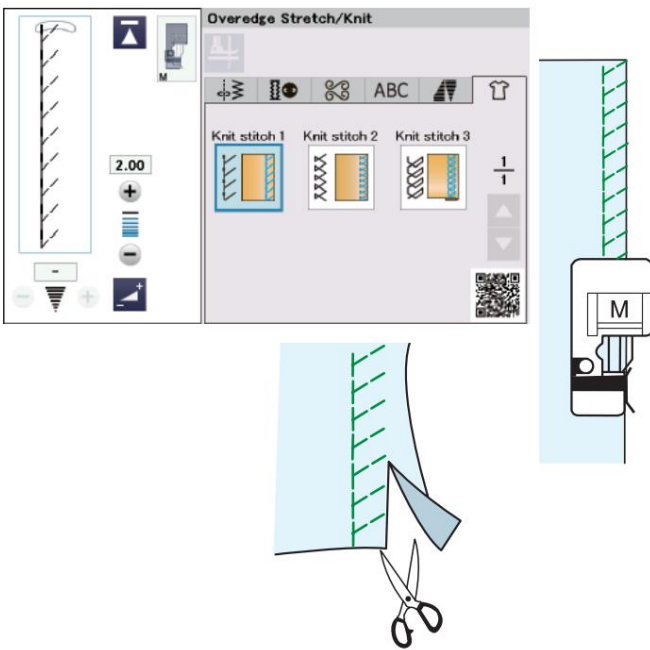


Overedge Stretch/Knit

Pletený steh pro zakončení neopracovaných okrajů strečových nebo pletených látek.

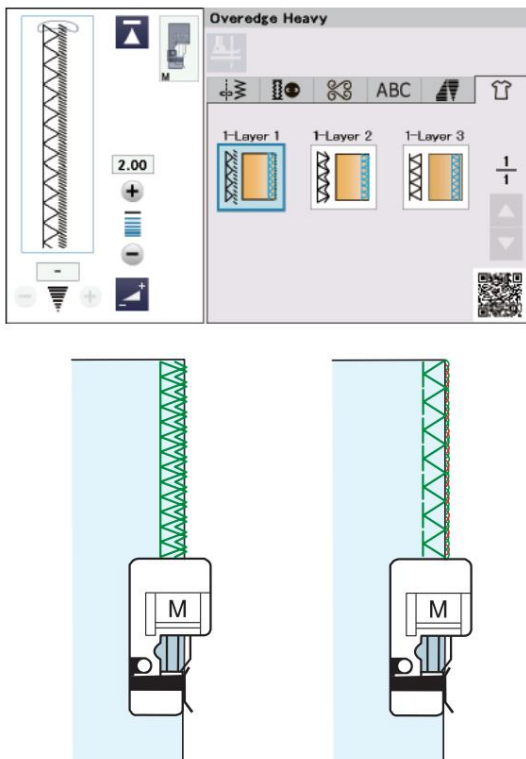
Pro lepší výsledky použijte klikatou patku A a šijte s ponecháním přiměřeného švu.

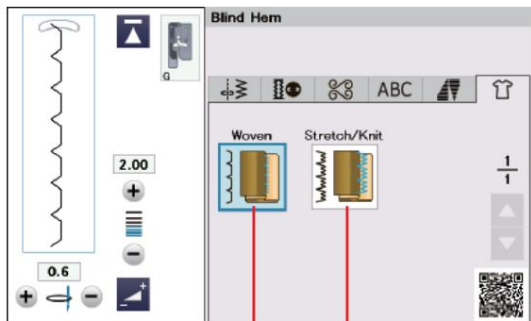
Po šití zastříhnete švový přídavek v blízkosti stehů (viz strana 47).



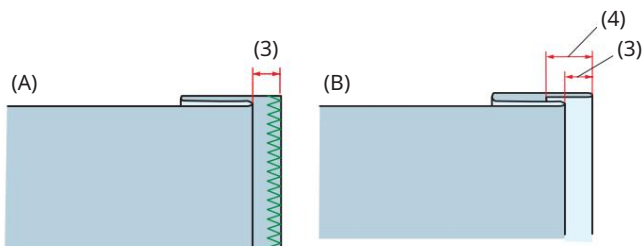
Overedge Těžký

Steh s dvojitým okrajem pro zamezení třepení neopracovaných okrajů prádla a gabardénů.



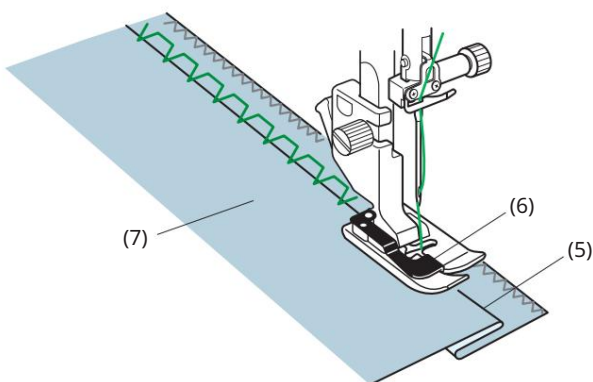


(1) (2)



(A)

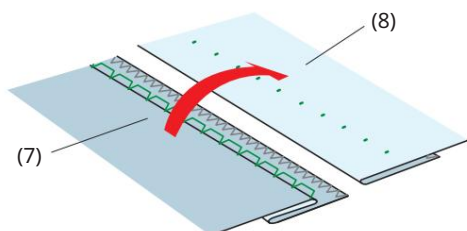
(B)



(7)

(6)

(5)



(7)

(8)

Slepý lem

K dispozici jsou následující 2 možnosti.

(1) Tkané

Pro slepé lemování běžná tkanina.

(2) Stretch/Knit

Pro slepé lemování streč nebo pletenina.

Šít:

Nasadte slepou lemovací patku G.

Přeložte látku tak, aby vytvořila lem, ponechte 0,5 cm (1/4") přídavek, jak je znázorněno.

(3) 0,5 cm (1/4")

(A) Střední až těžké látky: Surový okraj by měl být zataženo.

(B) Jemné látky: Přehněte neopracovaný okraj o 1 cm (3/8").

(4) 1 cm (3/8")

Umístěte látku tak, aby se záhyb dostal k levé straně vodítka na patce. Spustte přítlačnou patku.

Jehla by měla pouze propíchnout přeložený okraj, když se dostane na levou stranu.

V případě potřeby upravte polohu pádu jehly.

Šijte vedení záhybu podél vodítka.

(5) Přeložte

(6) Průvodce

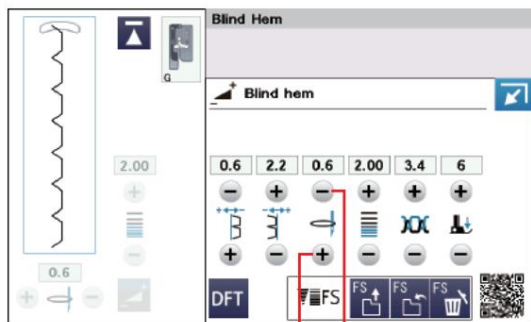
(7) Rubová strana látky

Po dokončení šití látku naplocho otevřete.

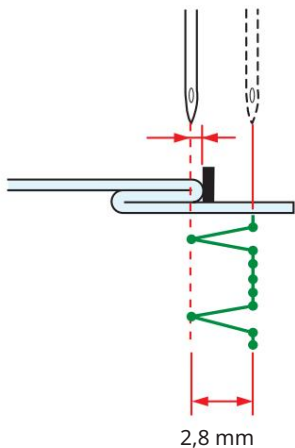
Šev na pravé straně látky je téměř neviditelný.

(7) Rubová strana látky

(8) Pravá strana látky



(1) (2)



Nastavení polohy pádu jehly

Stisknutím tlačítka úprav rozbalíte okno ručního nastavení.

Stisknutím tlačítka „+“ posunete pozice pro upuštění jehly doleva.

Stisknutím tlačítka „-“ posunete pozice upuštění jehly doprava.

(1) Tlačítko „+“.

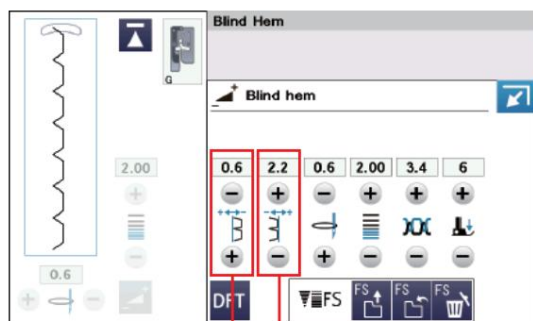
(2) Klávesa „-“.

Poloha jehly se změní, zatímco šířka stehu (2,8 mm) zůstane stejná.

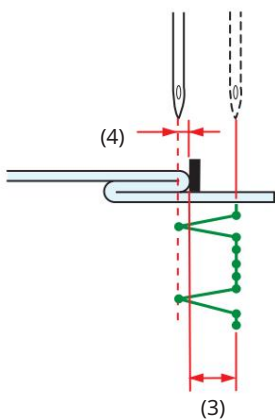
Vzdálenost mezi levým postavením jehly a vedením patky je uvedena v milimetrech.

POZNÁMKA:

Šířku stehu můžete změnit změnou polohy pravé jehly.



(1) (2)



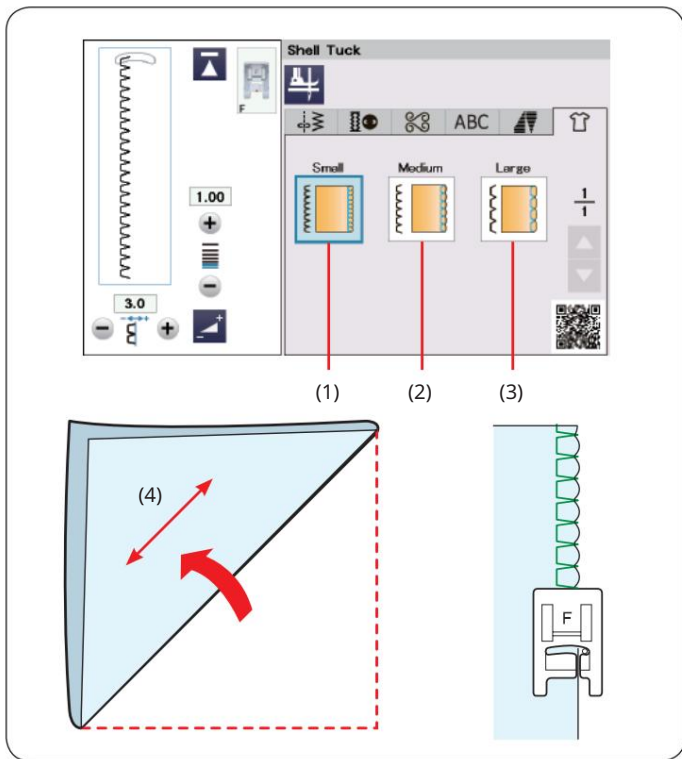
Změna šířky stehu slepého lemu

Stiskněte tlačítko „+“ v (2) pro zvětšení šířky stehu (3).

Stisknutím tlačítka „-“ v (2) snížíte šířku stehu (3).

POZNÁMKA:

Levou polohu upuštění jehly (4) můžete posunout pomocí tlačítka „+“ nebo „-“ v (1).



Shell Tuck

K dispozici jsou následující 3 možnosti.

(1) Malý

Úzký skořepinový steh

(2) Střední

Středně široký skořepinový steh

(3) Velký

Obyčejný skořepinový steh

Šít:

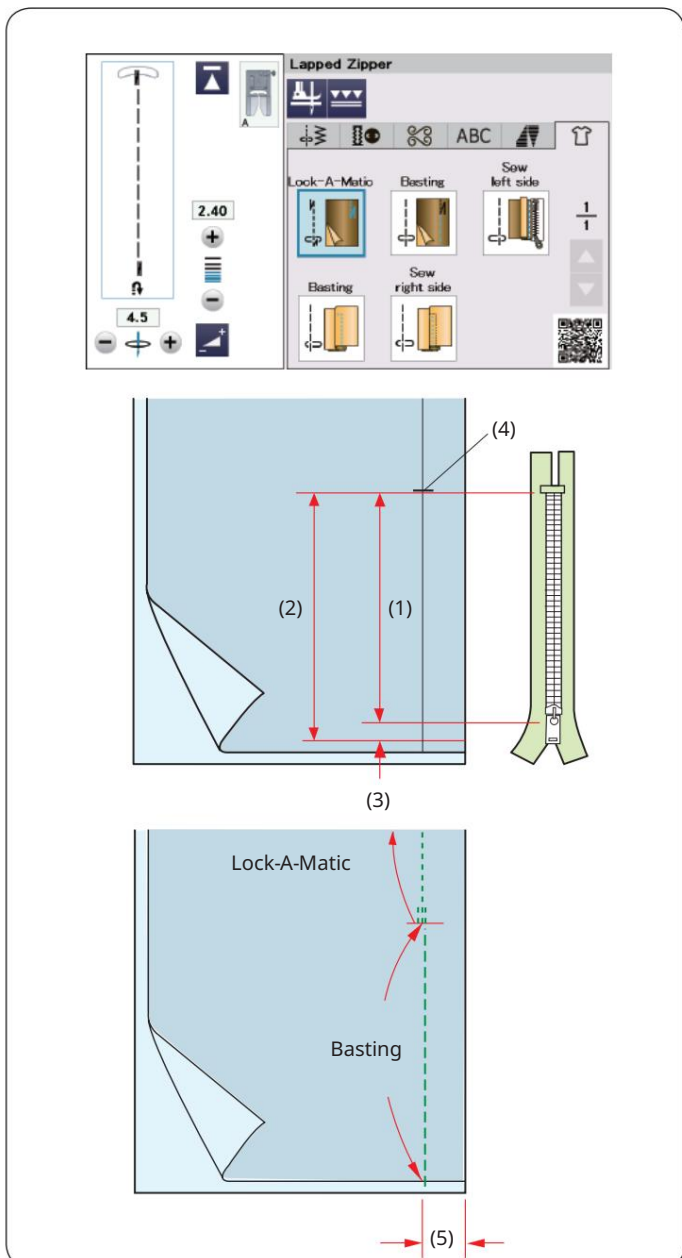
Použijte lehkou látku (například Tricot).

Přeložte látku šikmo, jak je znázorněno, a přišijte přehyb.

(4) Směr vychýlení

Nechte jehlu stěžít oddělit přehnutý okraj, abyste vytvořili oloupaný okraj.

Pokud šijete skořepiny, rozmístěte řady alespoň 1,5 cm (5/8") od sebe.

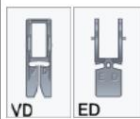


Lapaný zip

Stiskněte tlačítko lapaného zipu a otevře se okno pro přišívání zipu.

Stiskněte tlačítko kroku šití a nastavení stroje se automaticky přizpůsobí každému kroku šití.

POZNÁMKA: Po stisknutí tlačítka pro duální podávání se na dotykové obrazovce zobrazí patka pro duální podávání VD (jednoduchá)* a patka pro dvojitě podávání zipu ED (jedna)*.



Zipová patka s dvojitým podáváním ED (jednoduchá)* se používá společně s patkou pro dvojitě podávání VD (jednoduchá)*.

* Dvojitě nožičky podávání a držák jsou volitelné položky (prodávají se samostatně).

Příprava látky

Přidejte 1 cm (3/8") k velikosti zipu. Toto je celková velikost otvoru.

Označte konec otevírání.

(1) Velikost zipu

(2) Velikost otvoru

(3) 1 cm (3/8")

(4) Konec otevírání

Připevněte klikatou patku A.

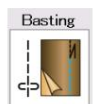
Lock-A-Matic



Lock-A-Matic

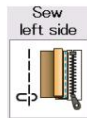
Umístěte pravé strany látky k sobě a přišijte ke konci otvoru, ponechte 2 cm (3/4") mezeru.

(5) 2 cm (3/4")



Basting

Zakryjte otvor na zip.



Šijte levou stranu

Vyměňte patku za patku na zip E.

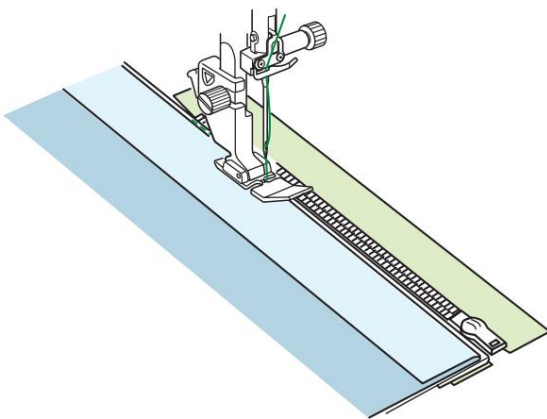
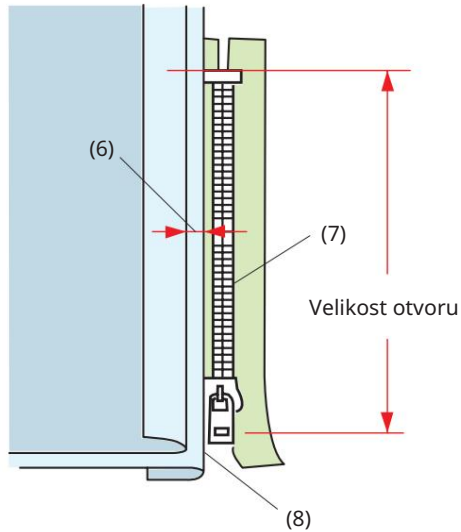
Přehněte zpět levý švový přídavek. Otočte pravý švový přídavek pod a vytvořte 0,2 cm až 0,3 cm (1/8") záhyb.

Umístěte zuby zipu vedle záhybu a připněte na místo.

(6) 0,2 cm – 0,3 cm (1/8")

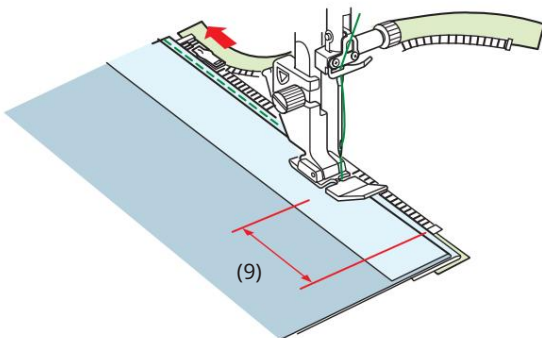
(7) Zuby zipu

(8) Přeložte



Spustte patku na horní stranu ve spodní části zipu tak, aby jehla propíchna látku vedle záhybu a pásku zipu.

Šijte podél zipu a vedte zuby zipu podél spodního okraje patky.

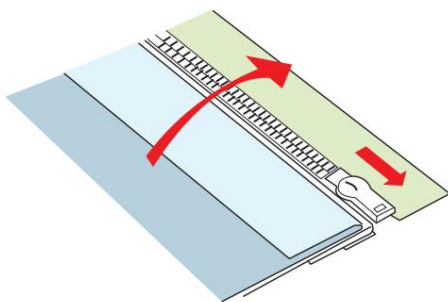


Prošijte všechny vrstvy vedle přehybu.

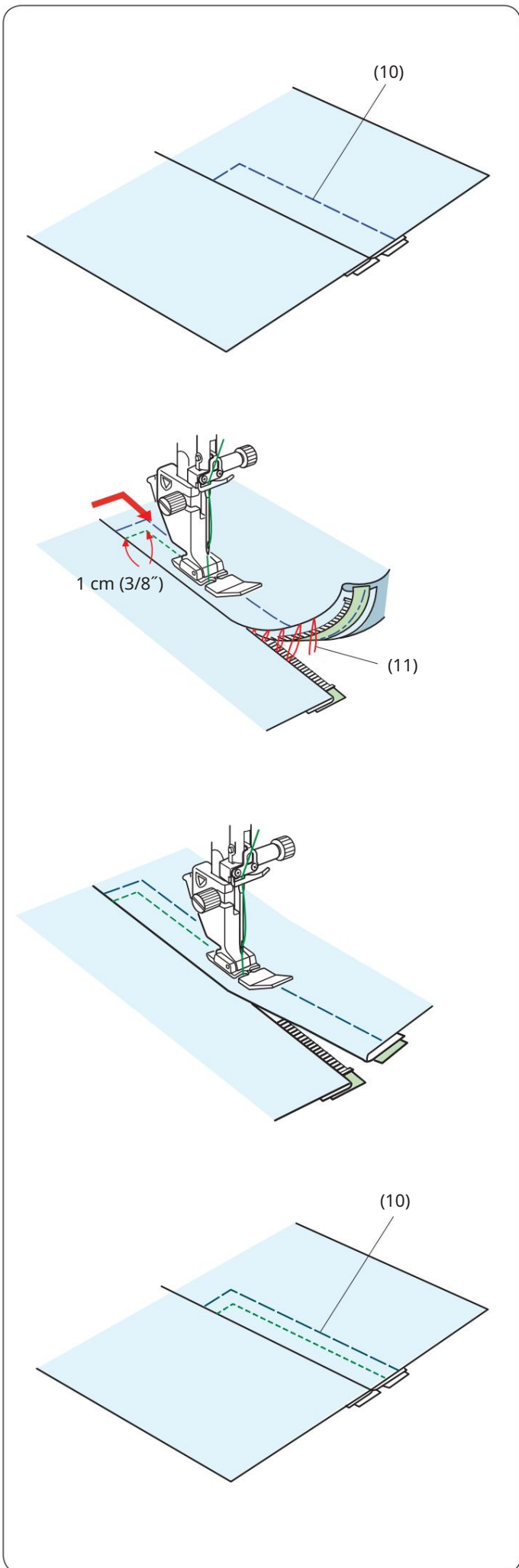
Zastavte 5 cm (2") před tím, než patka zipu E dosáhne jezdce na pásce zipu.

(9) 5 cm (2")

Spustte jehlu do látky, zvedněte patku a otevřete zip. Spustte patku a sešijte zbytek šev.



Zapněte zip a roztáhněte látku naplocho s pravou stranou látky nahoru.



Basting



Basting

Otevřenou látku a pásku zipu slepte k sobě.

(10) Basting

Sew right side



Šijte pravou stranu

Zadní steh přes konec otvoru na 1 cm (3/8").

Prošijte oděv a pásku zipu, vedte zuby zipu podél spodního okraje na chodidle.

Zastavte asi 5 cm (2") od horní části zipu.

Spustte jehlu do látky, zvedněte patku a odstraňte stehy (viz strana 110).

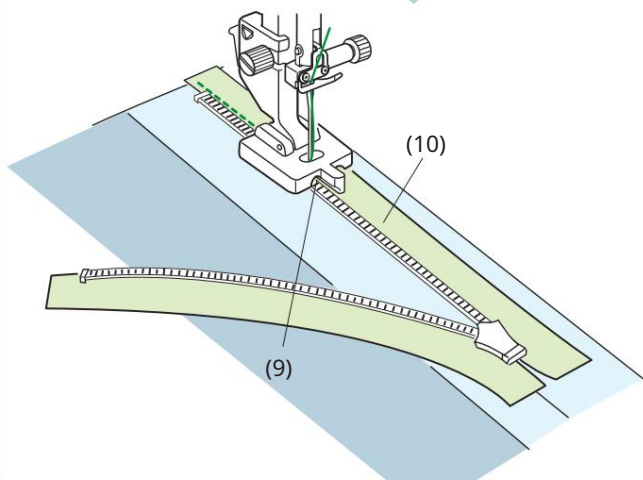
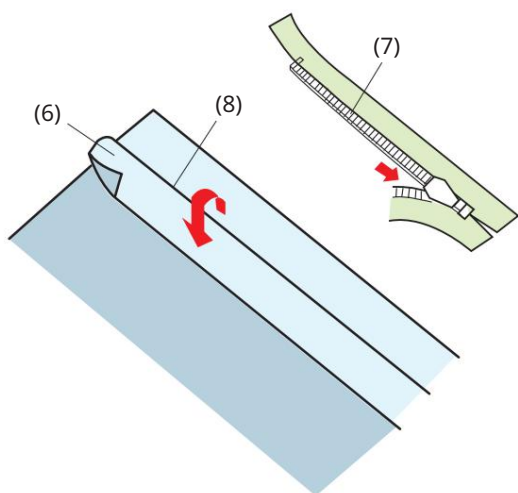
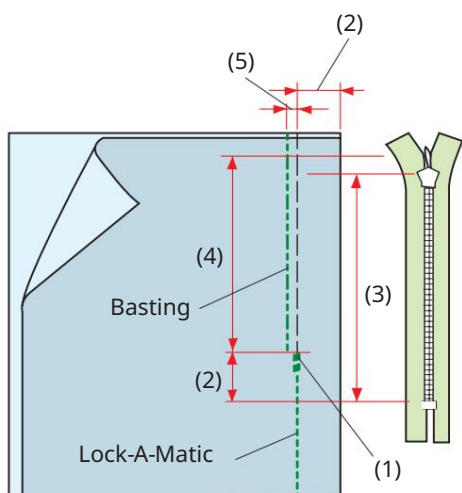
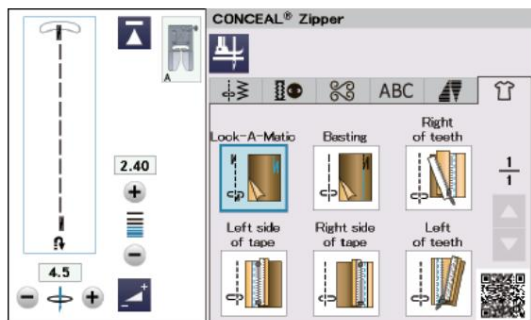
(11) Napichovací stehy

Otevřete zip a posuňte jezdec k zadní části chodidla.

Spustte patku a prošijte zbytek švu a ujistěte se, že je záhyb rovnoměrný.

Odstraňte stehovací stehy.

(10) Basting

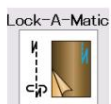


CONCEAL® zip

Stiskněte klávesu CONCEAL® Zipper* a v okně se zobrazí klávesy krok za krokem.

Připravte si zip CONCEAL®* o 2 cm (3/4") delší, než je velikost otvoru.

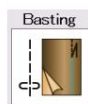
Stiskněte tlačítko kroku šití a nastavení stroje se automaticky přizpůsobí každému kroku šití.



Lock-A-Matic

Připevněte klikatou patku A. Přiložte pravé strany látky k sobě a přišijte ke konci otvoru s přídatkem na šev 2 cm (3/4"). Stiskněte tlačítko zpětného chodu pro uzamčení švů.

- (1) Konec otevírání
- (2) 2 cm (3/4")
- (3) Velikost zipu
- (4) Velikost otvoru



Basting

Nalepte otvor 0,3 cm (1/8") dovnitř linie švu.

- (5) 0,3 cm (1/8")

Přehněte levý švový přídavek ke živůtku. Rozepněte zip a nasadte jej na pravý švový přídavek zadní stranou nahoru.

Umístěte pravé zuby zipu vedle záhybu a přišpendlete jej na místo.

- (6) Přídavek levého švu
- (7) Zuby zipu
- (8) Přeložte



Pravé zuby

Nahradte patku CONCEAL® zipem* patkou Z.

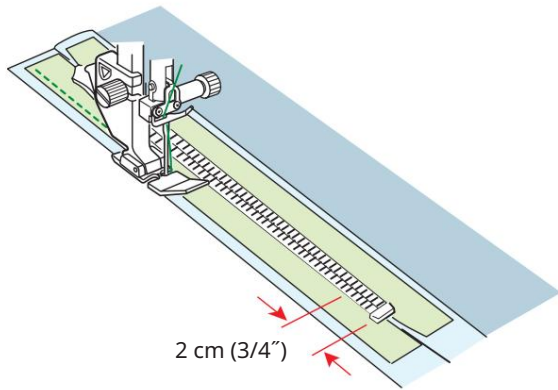
Zvedněte zuby zipu vpravo a spusťte patku tak, aby levá drážka patky zachycovala zuby zipu.

Prošijte páskou zipu a látkou až ke konci otvoru.

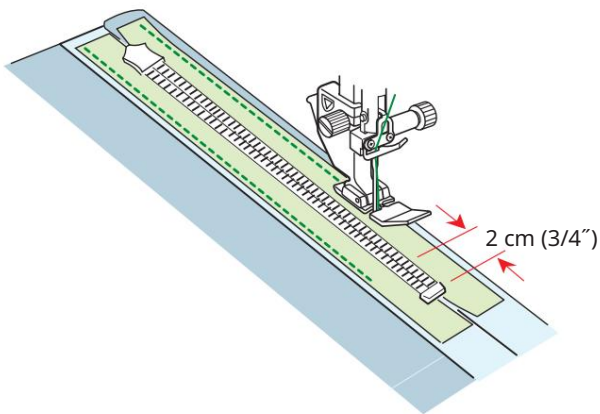
Obrácením stehů zajistíte šev.

- (9) Levá drážka
- (10) Páska na zip

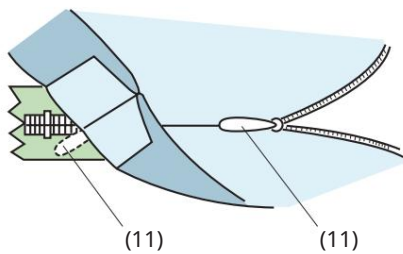
* „CONCEAL“ je registrovaná ochranná známka společnosti YKK Corporation.



2 cm (3/4")

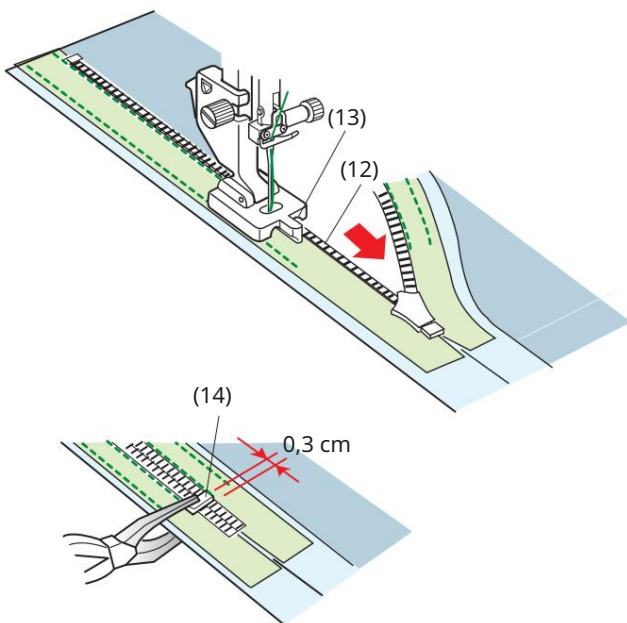


2 cm (3/4")



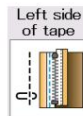
(11)

(11)



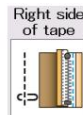
(14)

0,3 cm



Levá strana pásky

Zvedněte nohu a zapněte zip.
Vyměňte patku za patku na zip E.
Otočte a složte živůtek doprava. Sešijte podél okraje levého pásku zipu a otočte stehy 2 cm (3/4") před spodní částí zipu.



Pravá strana pásky

Otočte a složte živůtek doleva.
Sešijte podél okraje pravého pásku zipu a otočte stehy 2 cm (3/4") před spodní částí zipu.



Vlevo od zubů

Zvedněte patku a nahraďte ji zipovou patkou CONCEAL® Z.

Odstraňte stehovací stehy.
Otevřete zip a vložte poutko mezi látku a pásku zipu, aby jezdec dosáhl na zarážku.

(11) Vytáhněte jazýček

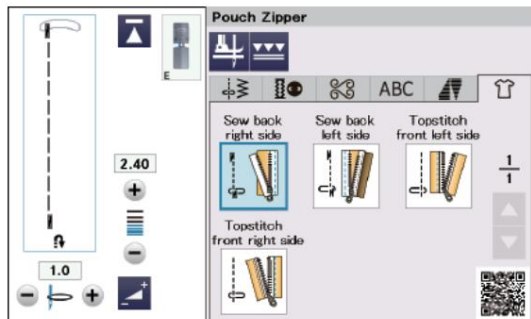
Zvedněte zuby zipu na levé straně a spusťte patku tak, aby pravá drážka patky zachycovala zuby zipu.
Prošijte páskou zipu a látkou až ke konci otvoru. Obrácením stehů zajistíte šev.

(12) Zuby zipu

(13) Pravá drážka

Posuňte zátku až 0,3 cm (1/8") pod konec otvoru a upevněte zátku kleštěmi.

(14) Zátka

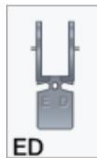


Pouzdro na zip

Stiskněte tlačítko zipu pouzdra a v okně se zobrazí tlačítka krok za krokem.

Připravte si 2 kusy látky a pásku na zip.

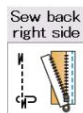
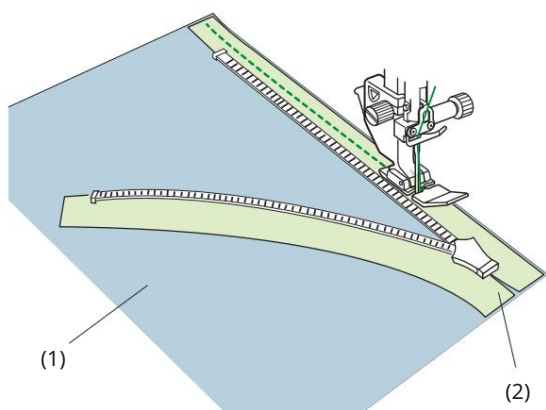
POZNÁMKA:



Po stisknutí tlačítka dvojitého podávání se na dotykové obrazovce objeví patka pro dvojitý zip ED (jednoduchá)*.

Místo patky zipu E použijte patku zipu s dvojitým podáváním ED (jednoduchou)*.

* Dvojité nožičky podávání a držák jsou volitelné položky (prodávají se samostatně).



Šijte zadní pravou stranu

Připevněte patku na zip E.

Otevřete zip.

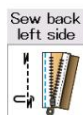
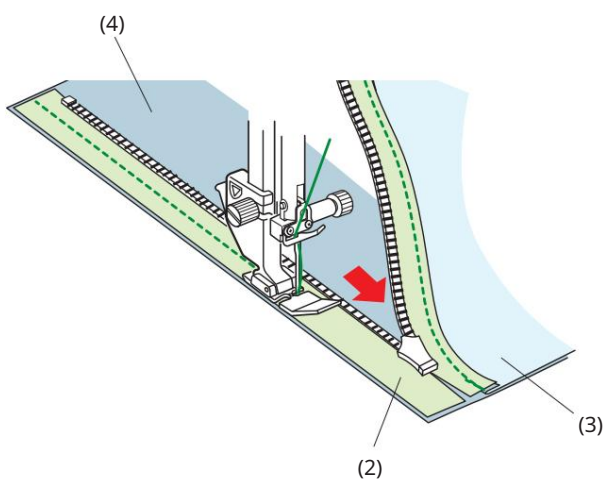
Umístěte pravé strany látky a pásku zipu k sobě a zarovnejte oba pravé okraje.

Šev podél zipu zarovnává pravý okraj chodidla a pásku zipu.

Zastavte 5 cm (2") před tím, než patka zipu E dosáhne jezdce na pásce zipu. Zapněte zip a sešijte zbytek švu.

(1) Pravá strana látky A

(2) Špatná strana pásku zipu



Šijte zadní levou stranu

Sklopte pravý švový přídavek.

Umístěte pravé strany druhé látky a pásku zipu k sobě a zarovnejte oba levé okraje.

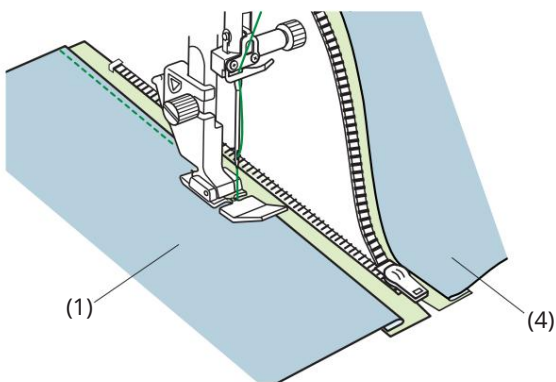
Otevřete zip a šev podél zipu zarovnejte levý okraj chodidla a pásku zipu.

Zastavte 5 cm (2") před tím, než patka zipu E dosáhne jezdce na pásce zipu. Zapněte zip a sešijte zbytek švu.

(2) Špatná strana pásku zipu

(3) Rubová strana látky A

(4) Pravá strana látky B



Horní levá přední strana

Sklopte švový přídavek.

Roztáhněte látku naplocho pravou stranou látky nahoru.

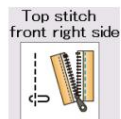
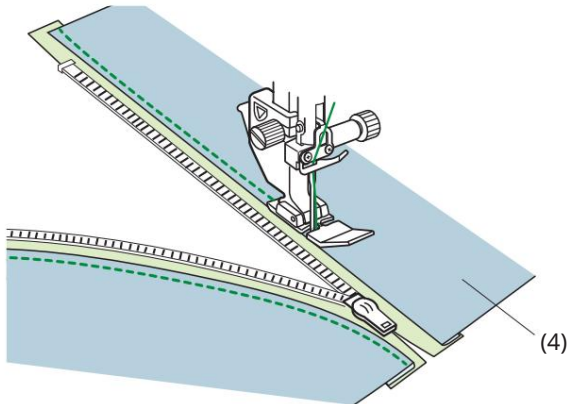
Otevřete zip.

Prošijte podél přehybu látky a zarovnejte pravou stranu patky zipu s přeloženým okrajem.

Zastavte 5 cm (2") před tím, než patka zipu E dosáhne jezdce na pásce zipu. Zapněte zip a sešijte zbytek švu.

(1) Pravá strana látky A

(4) Pravá strana látky B

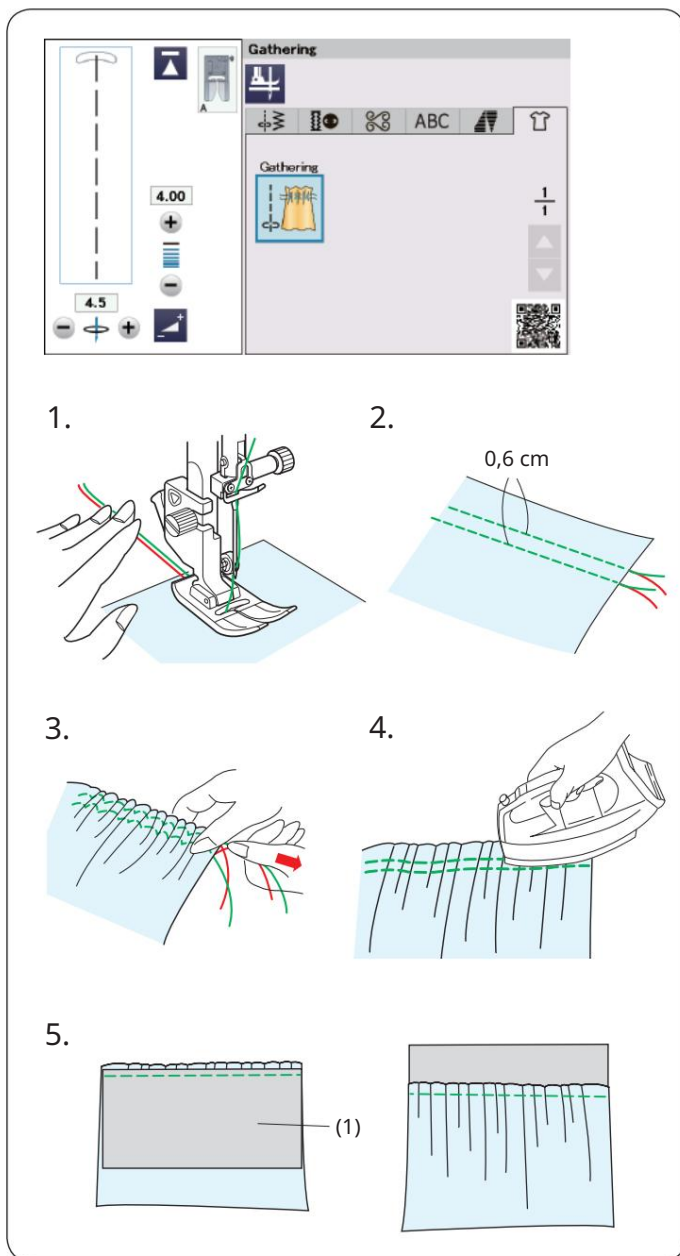


Prošívání přední pravé strany

Otevřete zip. Prošijte podél přehybu látky a zarovnejte levou stranu patky zipu s přeloženým okrajem.

Zastavte 5 cm (2") před tím, než patka zipu E dosáhne jezdce na pásce zipu. Zapněte zip a sešijte zbytek švu.

(4) Pravá strana látky B



Shromáždění

1. Vytáhněte obě nitě 10 cm (4") pod a za přitlačnou patku (viz strana 33).
2. Sešijte dvě řady rovných stehů 0,6 cm (1/4") od sebe.
Nitě na začátku zauzlujte.
3. Vytáhněte cívkové nitě na konci, abyste látku nabrali.
4. Nitě na konci zauzlujte a nařasení rozdělte
rovnoměrně.
5. Připravte si látku na připevnění řasení.
Ukončete aplikaci šití.
Vyberte přímý steh U1.
Nastavte napětí nitě na „3,4“ a délku stehu na „2,40“ (výchozí nastavení).
Umístěte špatnou stranu látky pod řasení.

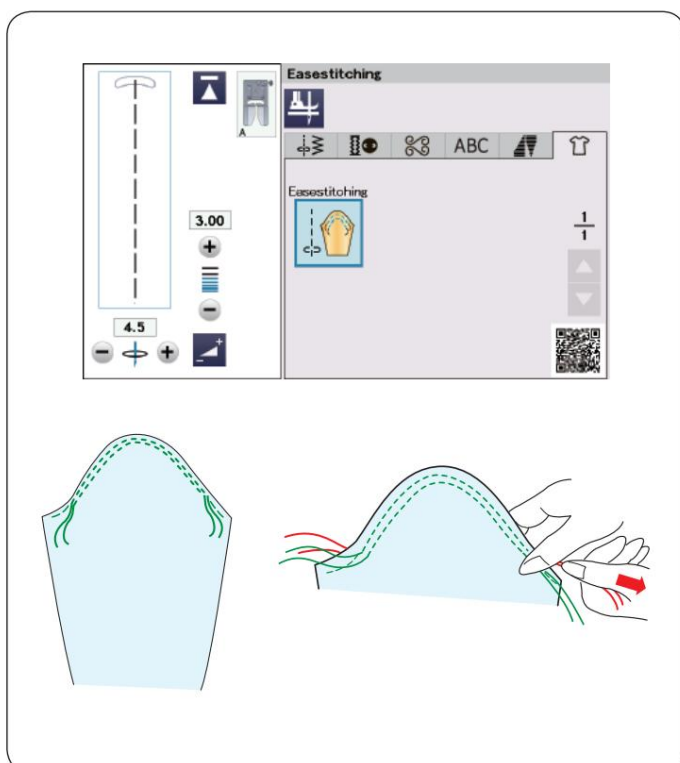
(1) Špatná strana látky

Šijte rovný steh mezi dvěma řaseními řádky.

Odstraňte dvě řady rovných stehů.

POZNÁMKA:

Můžete šít rovný steh pod dvěma nabíracími řadami, abyste zakryli zbytky nařasených řad.



Jednoduché šití

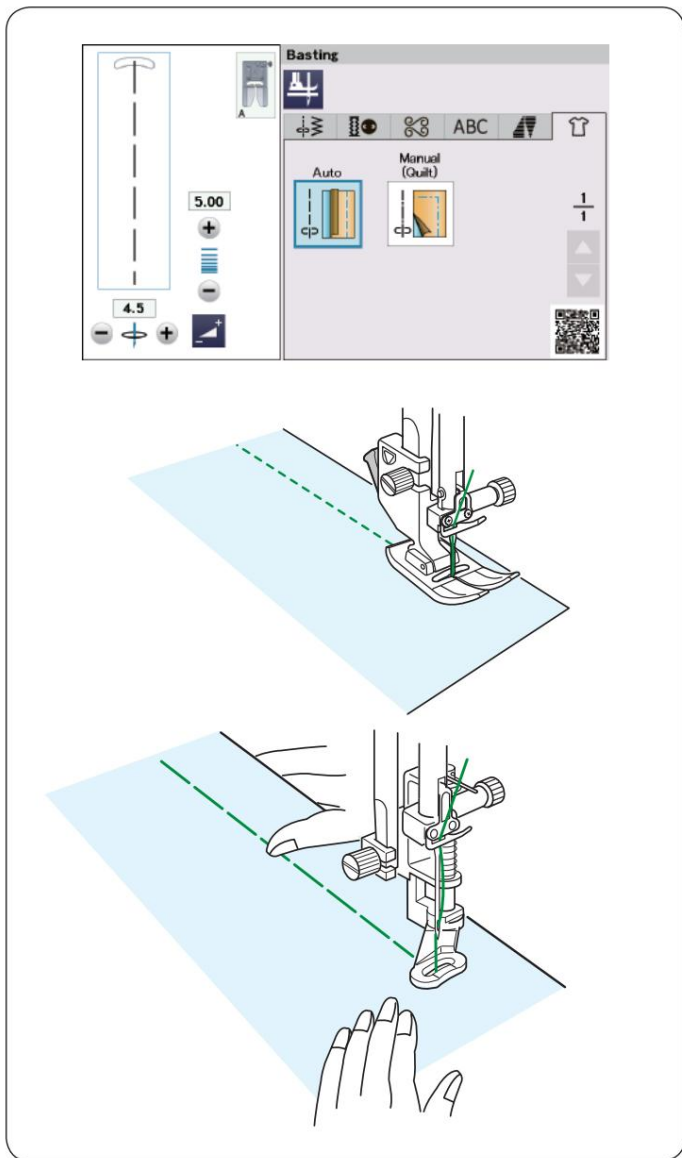
Kromě běžného nabíraného stehu vám tato sekce nabízí speciální steh pro usnadnění rukávů.

Vytáhněte obě nitě asi o 10 cm (4").

Ušijte pár čar ve vzdálenosti 0,3 cm (1/8") od sebe podél okraje rukávu.

Zatáhněte za nitě cívky, abyste opatrně stáhli horní část rukávu tak, aby odpovídala velikosti průramku.

Dbejte na to, aby se v horní části rukávu nedělaly řasy.



Basting V

této sekci jsou k dispozici 2 stehy.

Basting (automaticky)

Tento steh se používá k zašívání zipové pásky nebo k uchycení oděvů.

Šijte stejným způsobem jako při šití rovným stehem.

Basting (ruční/prošívání)

Nasadte látací patku PD-H.

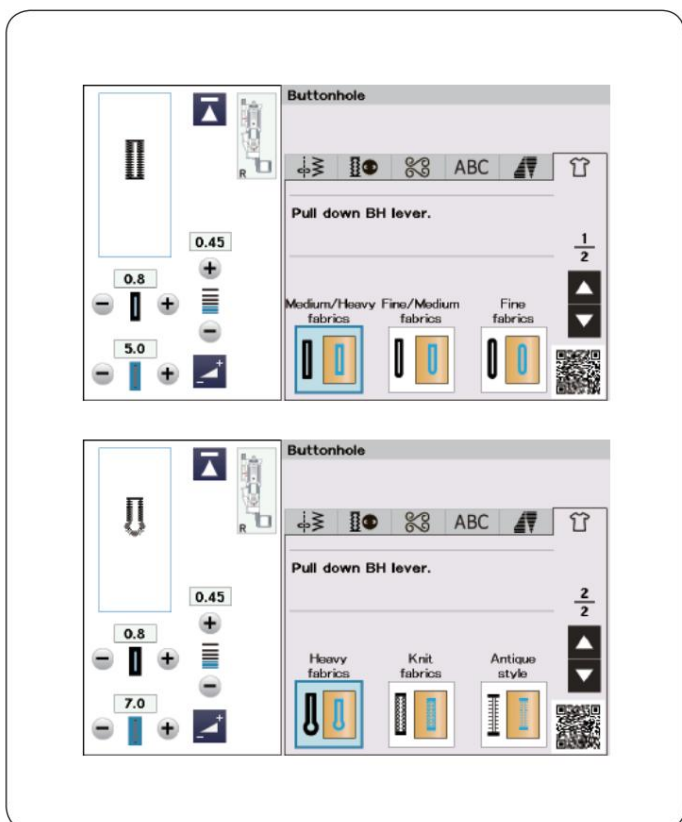
Šití Držte

látku napnutou a sešlápněte nožní ovladač.

Stroj ušije jeden steh a automaticky se zastaví.

Posuňte látku dozadu pro další steh.

POZNÁMKA: Jak připevnit látací patku PD-H, viz strana 24.



Knoflíková dírka

Viz strany 57-64 pro „KNOFLÍKOVÉ DÍRKY A SPECIÁLNÍ STEHY“.

Střední/těžké tkaniny Viz strany

57-60 pro „B1 senzorovou (čtvercovou) knoflíkovou dírku“.

Jemné/střední tkaniny

Viz strana 64 pro „B3 knoflíková dírka s kulatým koncem“.

Jemné tkaniny

Viz strana 64 pro „B4 Jemná knoflíková dírka“.

Těžké tkaniny Viz

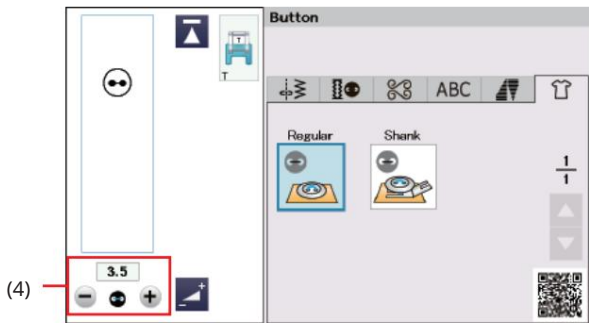
strana 64 pro „Knoflíkovou dírku B5“.

Pletené látky

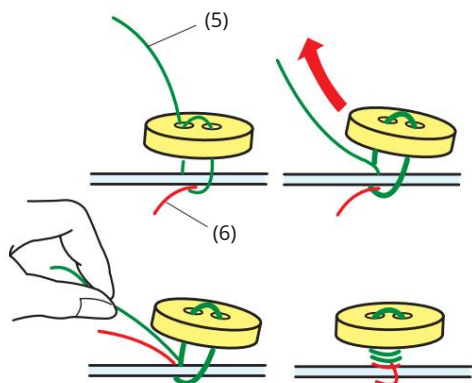
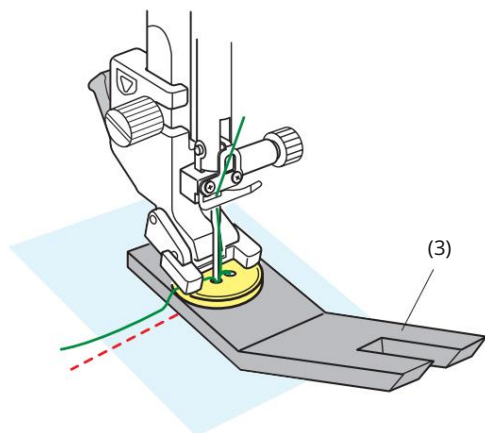
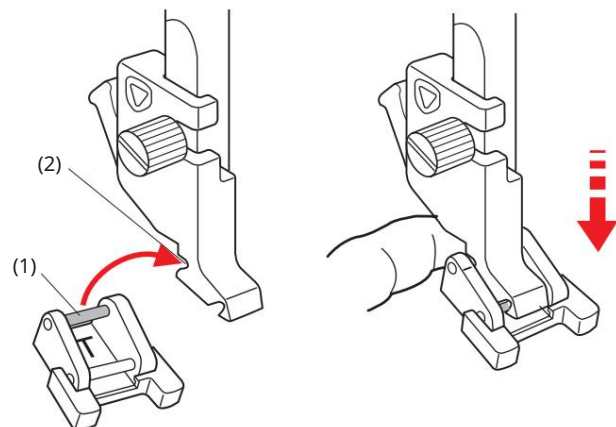
Viz strana 64 pro „B11 Knit knoflíkovou dírku“.

Starožitný styl Viz

strana 64 pro „B12 Starožitná knoflíková dírka“.



(4)



Knoflík

Vyberte „Regular“ nebo „Shank“ pro připojení tlačítka.

Chcete-li připevnit knoflík k silné látce, musíte pomocí destičky na knoflík vytvořit dřík.

Podavače se automaticky spustí při volbě sekce šití knoflíků.

Připevnění patky pro přišívání knoflíků T

Ujistěte se, že jste zablokovali stroj stisknutím tlačítka zámku.

Zvedněte přítlačnou patku pomocí zvedáku přítlačné patky.


Vložte zadní kolík patky do zadní drážky držáku patky.

(1) Zadní čep

(2) Zadní drážka

Jemně spusťte zvedák přítlačné patky, přičemž držte patku prstem, aby se přizpůsobila chodidlu. Stisknutím zamykacího tlačítka stroj odemknete.

Šití

Vyberte  klíčem k vytvoření stopky pomocí tlačítka desku stopky.

Umístěte knoflík na látku a spusťte jehlu do levého otvoru knoflíku otáčením ručního kola rukou.

Vložte desku dříku knoflíku pod knoflík.

Spusťte nožičku, aby tlačítko drželo na místě, a zarovnejte směr tlačítka.

(3) Deska stopky knoflíku

POZNÁMKA: • Deska stopky je oboustranná.

- Plech dříku má dva typy tloušťky, 4,5 mm a 3 mm.
- Tyto tloušťky poskytují prostor mezi knoflíkem a oděvem pro zavazování.
- Vyberte požadovaný typ podle potřeby.

Zvedněte jehlu otáčením ručního kola, dokud se tyč jehly nevychýlí doprava.

Stiskněte tlačítko „+“ nebo „-“ (4) tak, aby jehla vstoupila do pravého otvoru tlačítka. Maximální šířka stehu je 0,7 cm (1/4”).

Začněte šít a pokračujte, dokud se stroj automaticky nezastaví.

Odstraňte látku ze stroje.

Odstříhnete všechny nitě a ponechte alespoň 10 cm (4”) konce.

Odstříhnete nit na začátku těsně u látky.

Protáhněte jehlovou nit na konci stehu levým otvorem v knoflíku, mezi knoflíkem a látkou.

Vytáhněte jehlovou nit tak, aby se cívková nit dostala k pravé straně látky.

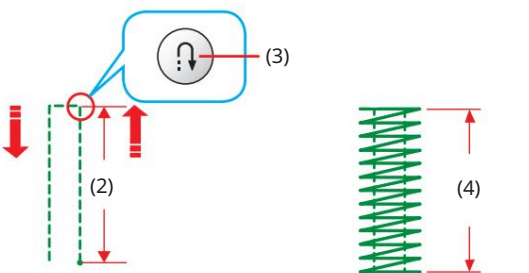
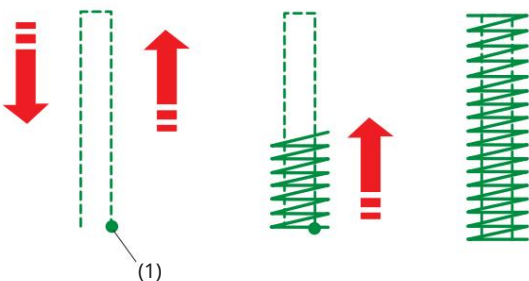
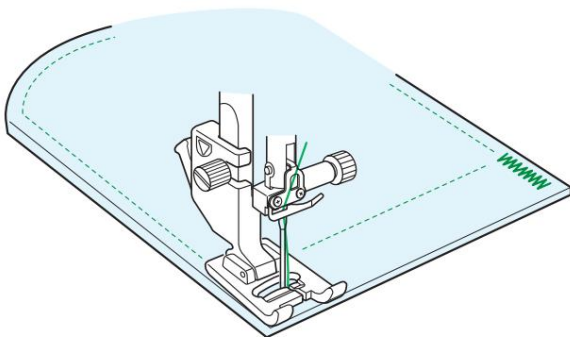
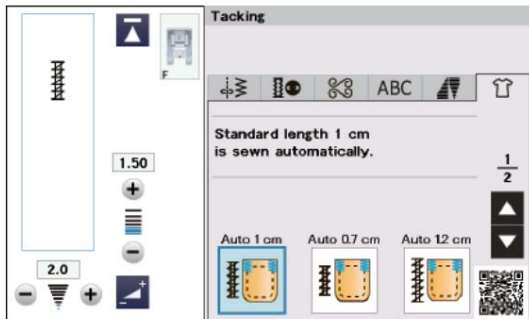
(5) Jehlová nit na konci

(6) Paličková nit

Navíjete nitě tak, abyste vytvořili stopku, a svažte je dohromady.

POZNÁMKA:

Desku dříku knoflíku nelze použít, pokud je knoflík příliš silný.



Restart for the same size.

Different size



Tacking

Lepení se používá k vyztužení kapes, rozkroků a nosičů pásů tam, kde je potřeba větší síla.

K dispozici jsou 3 velikosti automatického a ručního lepení.

Nasaďte patku pro saténový steh F.

Automatické lepení

Spustte jehlu v počátečním bodě a začněte šít. Stroj ušije cvočky zvolené velikosti a po dokončení se automaticky zastaví.

(1) Výchozí bod

Ruční lepení

Spustte stroj a šijte na požadovanou délku, poté stiskněte tlačítko zpětného chodu. Tím se nastaví délka připevňování. Pokračujte v šití, dokud se stroj automaticky nezastaví.

(2) Požadovaná délka

(3) Tlačítko zpětného chodu

(4) Délka připínáčku

POZNÁMKA:

- Maximální délka spojování je 1,5 cm (5/8").
- Uložená délka bude zrušena, pokud je přitlačná patka zvednuta nebo je stisknuto tlačítko Startover (viz strana 89) před dokončením připínání.

K šití stejné velikosti připínáček

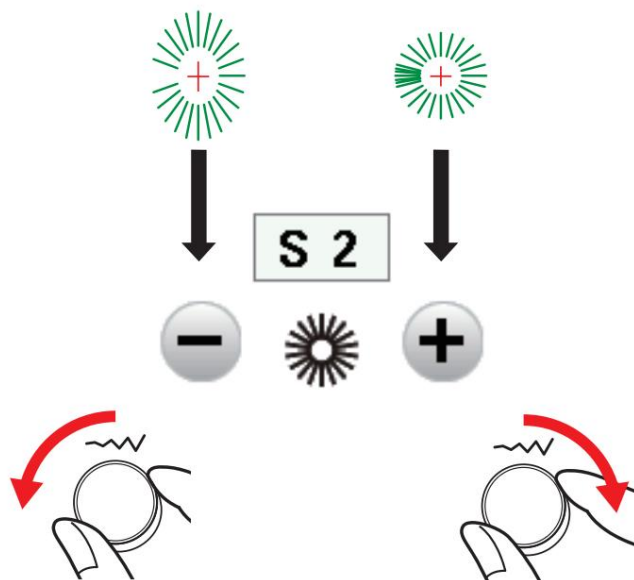
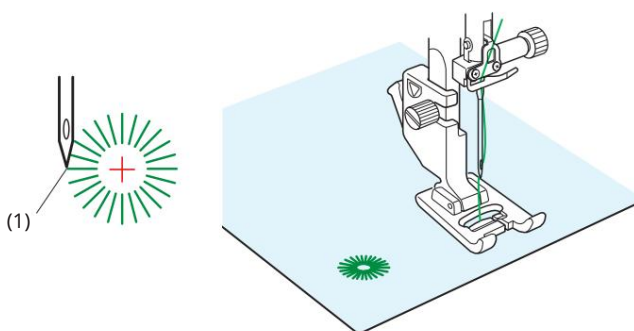
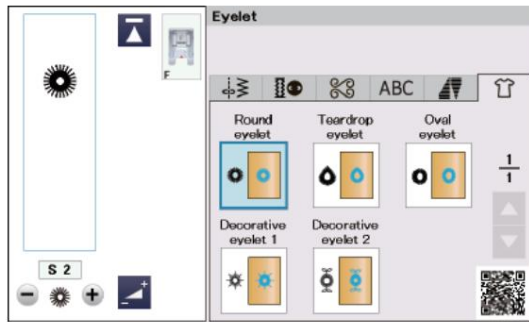
Chcete-li ušít další cvoček stejné velikosti, jednoduše spustte stroj a šijte, dokud se stroj automaticky nezastaví.

Chcete-li ušít další připínáček v jiné velikosti, stiskněte klávesu X.

Poutko

Očka se používají pro otvory pro opasek atd.

Nasadte patku pro saténový steh F.



Šít:

Umístěte oděv pod chodidlo a spusťte jehlu do výchozího bodu.

Šijte, dokud se stroj automaticky nezastaví.

(1) Výchozí bod

Otevřete očko šídlem, děrovadlem nebo špičatými nůžkami.

Chcete-li opravit tvar očka:

Pokud je očko otevřené, otočte kolečkem pro nastavení šířky stehu proti směru hodinových ručiček nebo stiskněte tlačítko „-“.

Pokud se očko překrývá, otočte kolečkem pro nastavení šířky stehu ve směru hodinových ručiček nebo stiskněte tlačítko „+“.

POZNÁMKA:

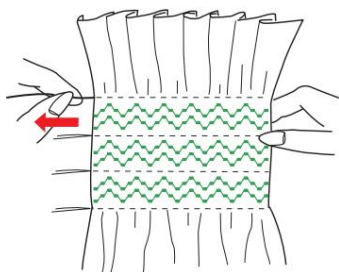
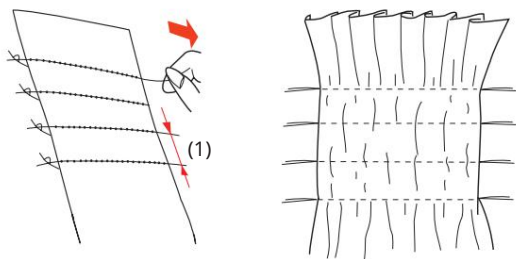
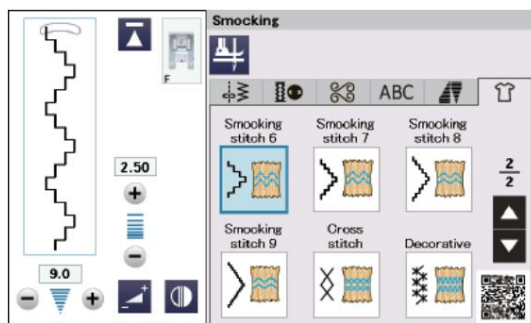
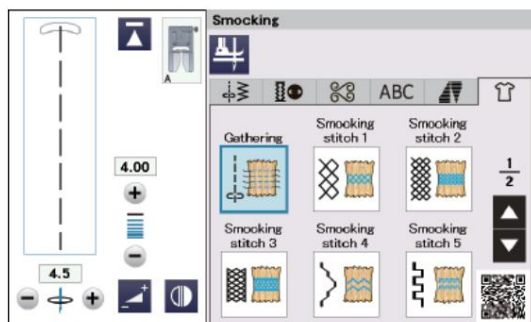
Tvar lze upravit v rámci S1 až S3 (výchozí nastavení je S2).

Kouření

Vyberte si měkkou, lehkou látku, jako je batiste, gingham nebo challis. Ustříhnete látku třikrát širší, než je projektovaná šířka.

POZNÁMKA:

Jehla s fialovým hrotem se doporučuje, aby se zabránilo přeskokování stehů.



Shromáždění

Šijte řady rovných stehů ve vzdálenosti 1,5 cm (5/8") od sebe tak, aby přecházely přes oblast, která má být navázána.

(1) 1,5 cm (5/8")

Svažte nitě podél jednoho okraje.

Vytáhněte cívkové nitě na konci, abyste látku nabrali.

Nitě na konci zauzlujte a nařasení rovnoměrně rozložte.

Nařasenou látku přimáčkněte žehličkou.

POZNÁMKA:

Než začnete šít, vytáhněte spodní nit a natáhněte 10 cm (4") konec nitě dozadu.

Použijte odstříhovač nitě na čelní desku.

Smocking steh

Vyberte dolévací steh.

Mezi nařasenými řadami přišijte smockovací stehy.

Odstraňte rovná oka mezi nařasenými řadami.

Fagoting

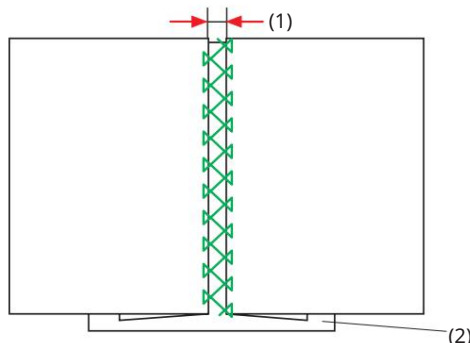
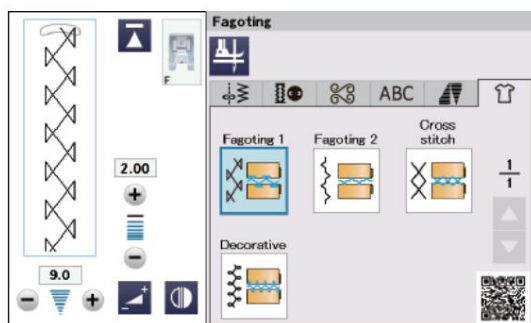
Použijte tento steh ke spojení dvou kusů látky, abyste vytvořili otevřený pracovní vzhled a přidali designový zájem.

Přeložte pod každým okrajem látky 1,5 cm (5/8") a stiskněte.

Přišpendlete oba okraje na papír nebo odtrhněte podložku 0,3 cm (1/8") od sebe.

(1) 0,3 cm (1/8")

(2) Papír



Šijte pomalu a vedte látku tak, aby jehla zachytila přeložený okraj na každé straně.

Po dokončení šití papír odtrhněte.

Deka

Stiskněte záložku příkrývky a otevře se nabídka aplikace šití příkrývek.

(1) Záložka příkrývky

Patchworkové šití

V této sekci je 6 stehů pro sešívání patchworkových dílů.

Výchozí délka stehu je nastavena na 1,8 mm, což je ideální pro patchwork, ale délku stehu můžete jemně doladit stisknutím tlačítka „+“ nebo „-“.

(2) Klíč pro nastavení délky stehu

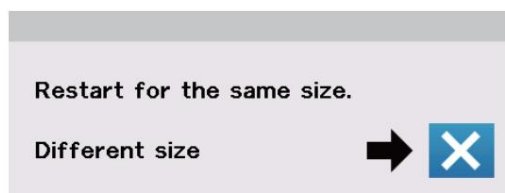
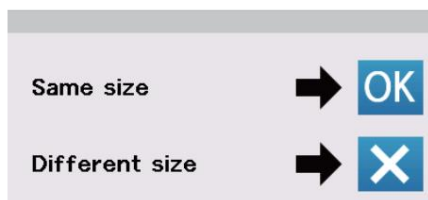
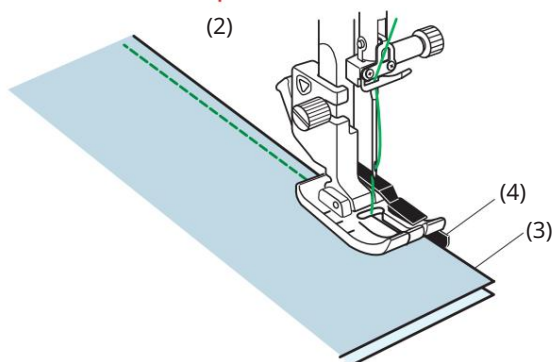
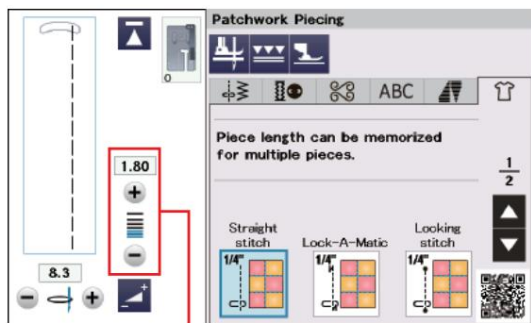
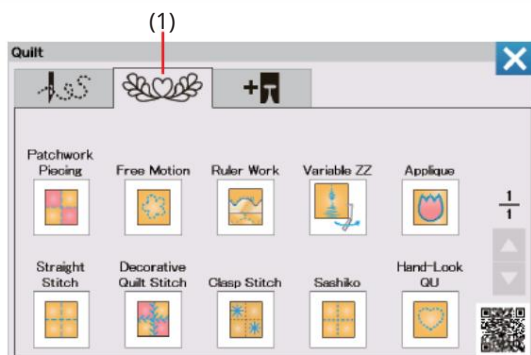
Připevněte 1/4" patku na švy O, která vám pomůže udržet konstantní přídavek švu 1/4" (6 mm)*.

Přiložte 2 kusy látky pravými stranami k sobě. Položte patchworkové kusy pod patku tak, aby okraj látky lícoval s vodítkem na přítlačné patce.

(3) Okraje látky

(4) Vodítko na 1/4" patce švu O

* Můžete si vybrat 1/4" (6 mm) nebo 7 mm přídavek na švy. Tlačítka pro přídavek švu 7 mm jsou zobrazena na další stránce (2/2).



Když stroj zastavíte, zobrazí se zpráva.

Stiskněte tlačítko OK a stroj si zapamatuje délku švu pro ušití dalšího dílu stejné délky.

Chcete-li šít jinou velikost, stiskněte klávesu X.

Po ušití uložené délky se objeví zpráva.

Chcete-li šít stejnou délku, spusťte stroj a po ušití uložené délky se automaticky zastaví.

Chcete-li šít jinou velikost, stiskněte klávesu X.

Volný pohyb

Stehová deska s rovným stehem se doporučuje pro „Přímý steh 1“, „Přímý steh 2“, „Přímý steh 3“ a „Přímý steh 4“ (jak vyměnit stehovou desku, viz strana 34).

Pro běžné a objemné přikrývky zvolte „Přímý steh 1“ „Přímý steh 2“ nebo „Cik-cak steh 1“ a použijte látačí patku PD-H (viz strana 24 , jak připevnit látačí patku).

Vyberte „Přímý steh 3“, „Přímý steh 4“ nebo „Cik-cak steh 2“ pro plošší přikrývky a použijte volnou quiltovací patku QC, QO nebo QV.

Viz strana 119 (stejná jako patka pro přišívání knoflíků T), kde najdete informace o tom, jak připevnit volné patky přikrývky.

Jeden steh vypnutý

Stroj se po ušití jednoho stehu automaticky zastaví, abyste mohli vytáhnout spodní nit nahoru, abyste zabránili jejímu shlukování na špatné straně látky.

Nechte 10 cm (4") konec cívkové nitě.

Držte jehlu a spusťte stroj . Ušijte jednu

steh a stroj se automaticky zastaví.

Vytáhněte nit jehly nahoru, abyste vytáhli spodní nit nahoru.

Držte jehlu i cívkovou nit a šijte několik stehů, abyste nitě zajistili.

Ocasy nití můžete zastříhnout nůžkami.

Jakmile budete pokračovat v šití, stroj bude šít nepřetržitě.

Pokud si přejete začít šít bez „vypnutí jednoho stehu“, stisknutím tlačítka vypnutí jednoho stehu tuto funkci zrušíte.

Klíč se změní na .

Když je aktivní „jeden steh off“, tlačítko ukazuje .

(1) Klíč jeden steh vypnutý

Šití

Šijte střední rychlostí a přitom látku vedte rukama. Posuňte přikrývku o 3 mm nebo méně na steh.

Výška nohy pro volné prošívání

Když zvolíte „Přímý steh 3“, „Přímý steh 4“ nebo „Cik-cak steh 2“, automaticky se optimalizuje výška spodní polohy prošívání s volným pohybem (QC, QO, QV).

Výšku chodidla však můžete doladit podle tloušťky přikrývky.

Umístěte látku pod patku a spusťte patku.

Stiskněte tlačítko nastavení a otevře se okno ručního nastavení. Upravte výšku nohy stisknutím tlačítka „+“ nebo „-“.

(2) Tlačítko nastavení

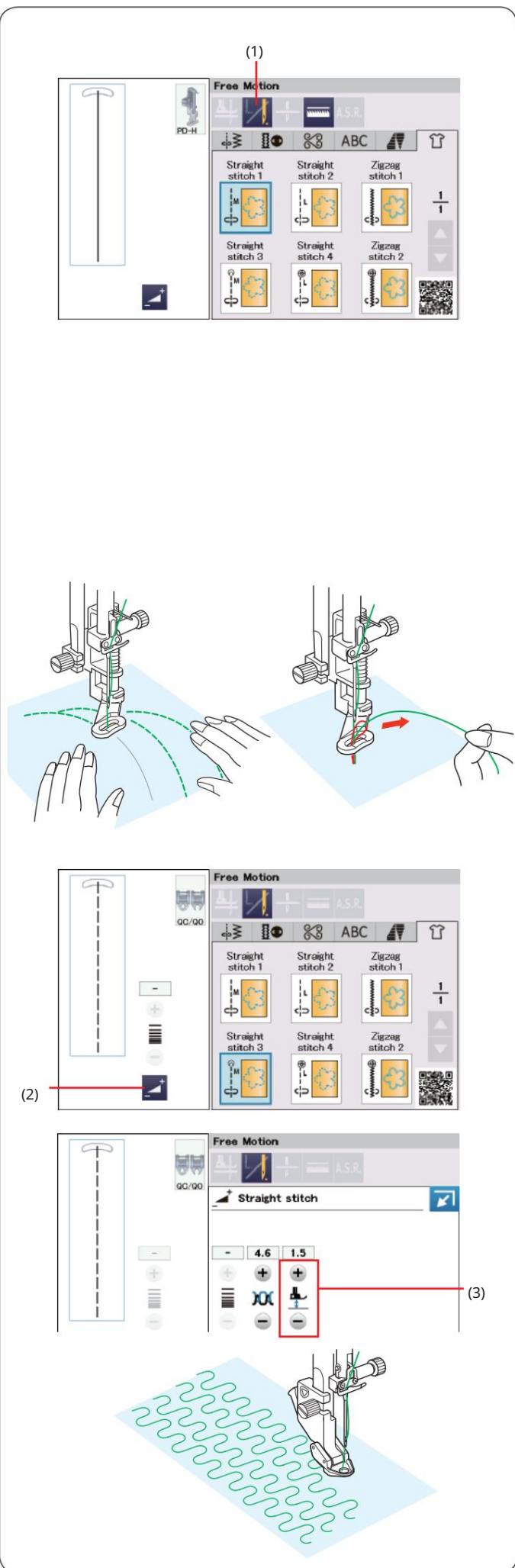
(3) Tlačítko nastavení výšky přítlačné patky

Snižte výšku, pokud látky při šití poskakují.

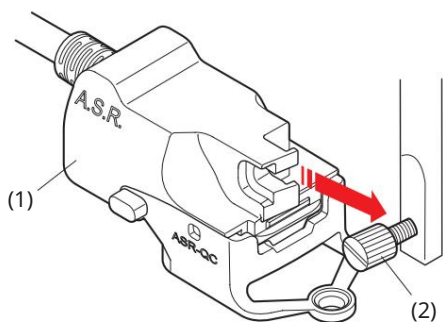
Zvyšte výšku, pokud se noha při šití zachytí v látce.

POZNÁMKA: • Jehla s fialovým hrotem se doporučuje, aby se zabránilo přeskokování stehů.

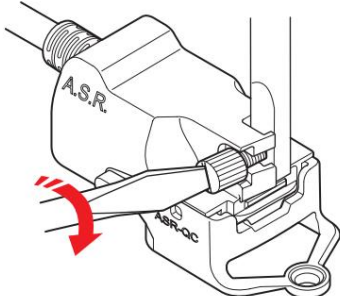
• Neposouvajte vrstvy přikrývky směrem k sobě, když je připevněna noha s otevřenou špičkou.



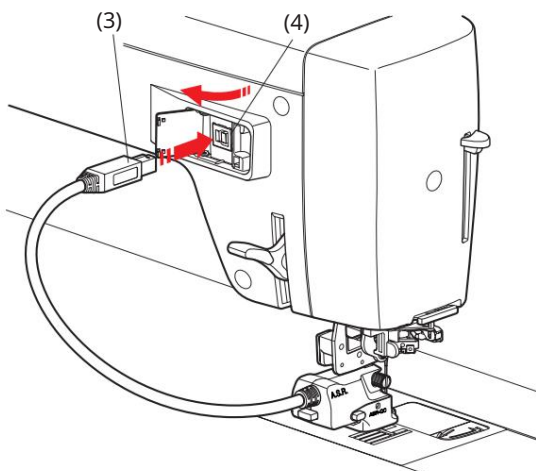
1.



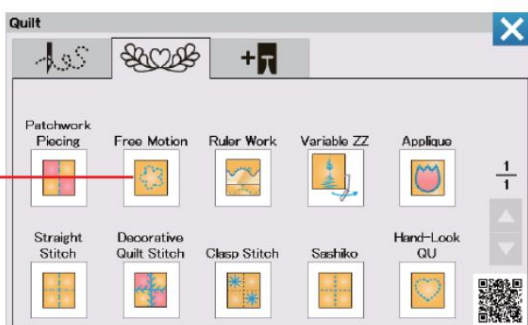
2.



3.

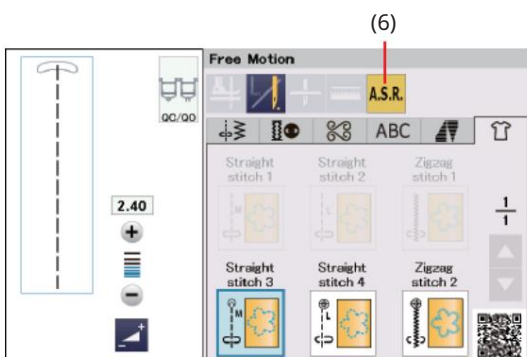


4.



(5)

5.



(6)

Přesná funkce regulátoru stehu/držák patky ASR

Držák patky ASR (držák patky Accurate Stitch Regulator) reaguje na pohyb látky a poskytuje stejnou délku stehu pro volný pohyb, práci s pravítkem nebo variabilní kličkování.

1. Odstraňte držák patky (viz strana 22).

Připevněte držák patky ASR k přítlačné tyči.

(1) Držák patky ASR

Utáhněte křídlový šroub prsty.

(2) Palecový šroub

2. Pevně utáhněte křídlový šroub pomocí šroubovák.

3. Zasuňte zástrčku ASR do připojovacího konektoru na zadní straně stroje.

(3) Zástrčka ASR

(4) Konektor nástavce

4. Stiskněte „Free Motion“.

(5) Volný pohyb

Podavače automaticky spadnou pro šití volným pohybem.

5. Stiskněte „Přímý steh 3“, „Přímý steh 4“ nebo „Cik-cak steh 2“.

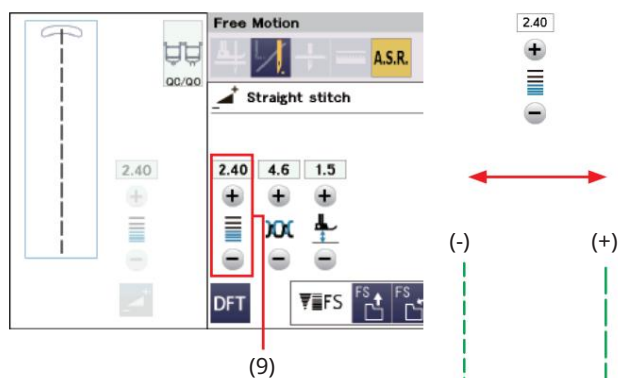
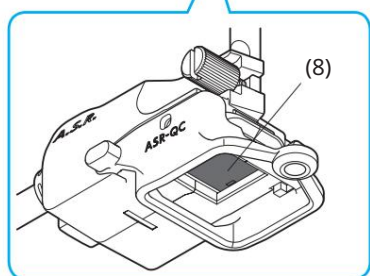
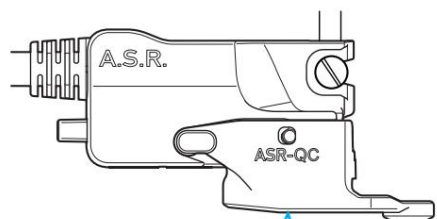
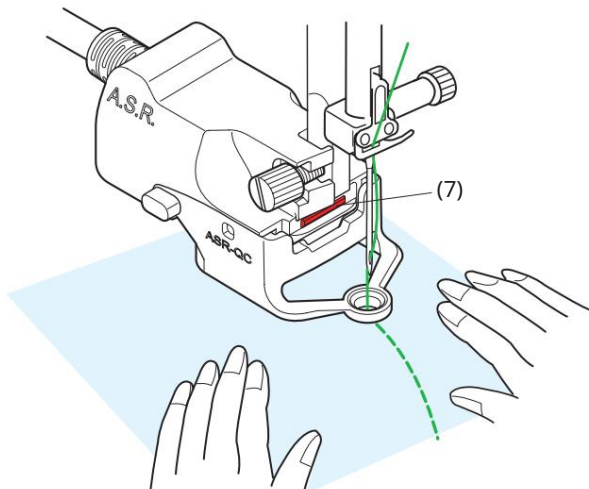
Stiskněte klávesu ASR.

(6) Klíč ASR

POZNÁMKA:

- Vzory nevhodné pro funkci Accurate Stitch Regulator jsou zašedlé.
- Klíč ASR zešedne, pokud zástrčka ASR není zasunuta do připojovacího konektoru.

6.



6. Látku šijte a přitom ji vedte rukama.

Během provozu se indikátor stavu rozsvítí červeně.

Když se látka pohybuje příliš rychle, zazní bzučák a délka stehu bude delší než nastavená.

(7) Indikátor stavu

* Držák nohou ASR lze také použít s pravítkem nebo variabilním cik-cak (viz strany 128 a 129).

7. Ujistěte se, že jste vytáhli zástrčku ASR ze zásuvky přípojného konektoru na zadní straně stroje pro vyjmutí držáku patky ASR.

POZNÁMKA:

- Nastavte posuvný ovladač rychlosti na nejrychlejší pozici (viz strana 14).
- Výsledky šití se mohou lišit v závislosti na podmínkách šití. Vždy proveďte zkušební steh na dalším kusu látky, abyste zkontrolovali výsledky šití. Pokud se délka stehu příliš zkrátí, když látku vedete rukama, posuňte posuvník ovládání rychlosti a nastavte rychlost šití na střední hodnotu.
- Stroj šije nízkou rychlostí, když látku nevedete.
- Senzor přesného regulátoru stehu nedokáže detekovat pohyb látky v oblasti 2 cm (3/4") od zadního bočního okraje látky (snímač dokáže detekovat pouze pohyb látky pod senzorem).
- Stroj šije nízkou rychlostí v oblasti 2 cm (3/4") od okraje látky.
- Pravidelně kontrolujte, zda není vnitřek snímače na spodní straně držáku patky ASR znečištěný. • Pravidelně čistěte černé okénko na spodní straně držáku nohou ASR měkkým hadříkem.

(8) Senzor

Nastavení délky stehu

Délka stehu se liší v závislosti na (barvě nebo tloušťce) látky nebo výšce lisu.

Stisknutím tlačítka pro úpravu upravte délku stehu.

Stisknutím tlačítka „+“ zvýšíte délku stehu.

Stisknutím tlačítka „-“ zkrátíte délku stehu.

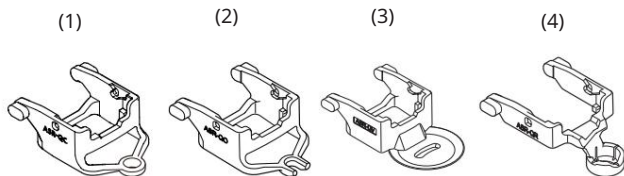
(9) Tlačítko pro nastavení délky stehu

POZNÁMKA:

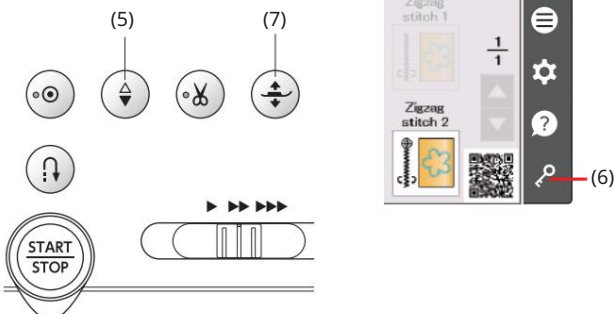
Nastavitelný rozsah délky stehu je 1,00 mm až 4,00 mm.

POZNÁMKA:

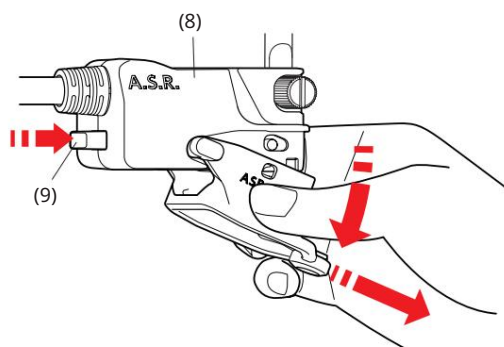
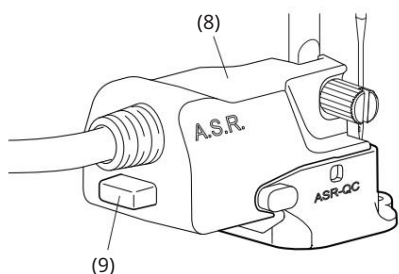
Když použijete potah z polotvrdé látky, vyjměte ASR ze šicího stroje.



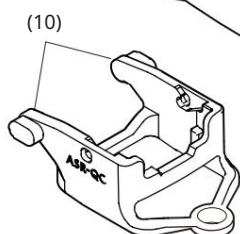
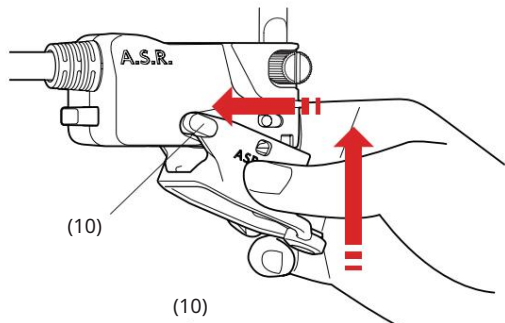
1.



2.



3.



Výměna nástavce na nohy

Tento držák na nohu je dodáván s připevněnou nohou ASR s uzavřenou špičkou ASR-QC. Je však také kompatibilní s ASR patkou s otevřenou špičkou ASR-QO, patkou ASR s jasným výhledem ASR-QV a pracovní patkou ASR na pravítko ASR-QR.

- (1) ASR chodidlo s uzavřenou špičkou ASR-QC
- (2) ASR chodidlo s otevřenou špičkou ASR-QO
- (3) Noha ASR pro volný výhled ASR-QV
- (4) Pracovní patka pravítka ASR-QR

Viz strany 128 a 129 pro práci s pravítkem nebo variabilní nastavení cik-cak.



POZOR:

Před výměnou přitlačné patky se vždy ujistěte, že jste stiskli blokovací klíč.

1. Stiskněte tlačítko jehly nahoru/dolů pro zvednutí jehly.

Stiskněte tlačítko uzamčení.

Stisknutím tlačítka zvedáku přitlačné patky zvednete přitlačnou patku.

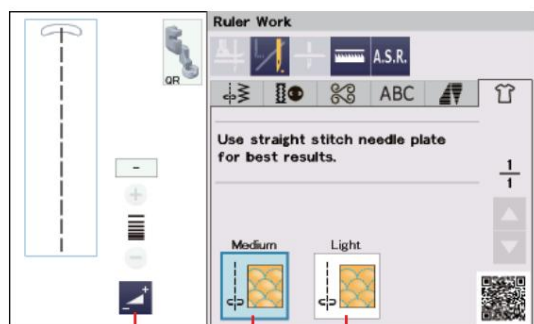
- (5) Tlačítko jehla nahoru/dolů
- (6) Blokovací klíč
- (7) Tlačítko zvedání přitlačné patky

2. Chcete-li patku sejmout, zatáhněte patku ASR dovnitř ve směru šipek a současně stiskněte tlačítko na zadní straně držáku patky ASR.

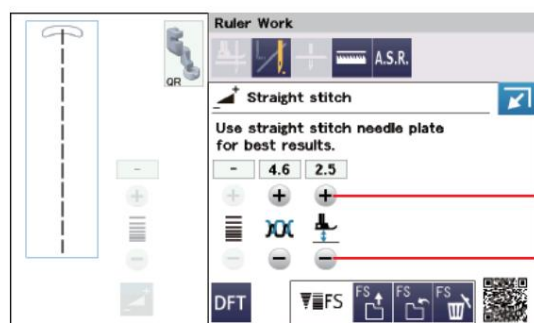
- (8) Držák patky ASR
- (9) Tlačítko

3. Pro připevnění patky nastavte oba konce na držák patky ASR a zatlačte patku nahoru, aby zapadla na místo.

- (10) Oba konce

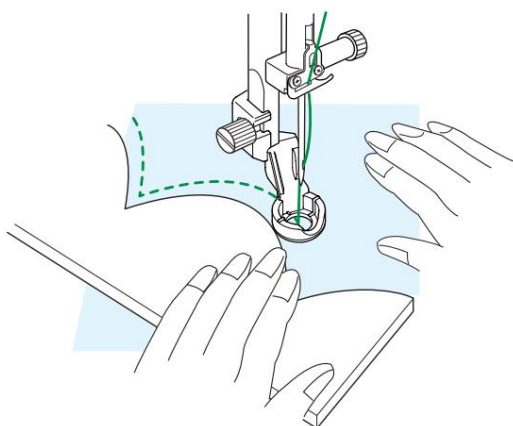


(3) (1) (2)



(4)

(5)



POZOR:

Nespouštějte jehlu, když je patka zvednutá, jinak může svorka jehly narazit na patku a způsobit zranění nebo zlomení.

Vedte chodidlo podél prošívací šablony (volitelné) a vytvořte rovné, zakřivené nebo opakující se vzory v závislosti na tvaru pravítka.

Když se zobrazí „Práce pravítka“, připevněte QR pracovní patku pravítka, jak je znázorněno.

Pro lepší výsledky použijte stehovou stehovou desku s rovným stehem (viz na stranu 25).

Jak připevnit pracovní patku pravítka, viz strana 23.

Umístěte látku pod pracovní patku pravítka.

Nastavte výšku přítlačné patky tak, aby odpovídala tloušťce přikrývky.

Pro běžné a objemné přikrývky zvolte „Střední“.

Pro plošší přikrývky zvolte „Světlé“.

(1) Střední (2)

Světlé

Výšku přítlačné patky můžete jemně upravit stisknutím tlačítka „+“ nebo „-“ v okně ručního nastavení, stisknutím tlačítka nastavení otevřete okno ručního nastavení.

(3) Tlačítko nastavení

(4) Tlačítko „+“.

(5) Klávesa „-“.

Připojte nohu ASR a stiskněte tlačítko ASR pro použití funkce ASR (viz strany 125-127).

Pro práci s pravítkem použijte ASR pracovní patku ASR-QR.

Umístěte quiltovací šablonu na okraj pracovní patky pravítka.

Šijte za současného vedení látky a pravítka podél okraje pracovní patky pravítka.

POZNÁMKA:

- Pravítko (prošívání) pro pracovní šití s pravítkem je požadované.
- Pravítko (prošívací šablonu) použijte pro prošívací stroje s vysokou stopkou nebo s dlouhým ramenem (tloušťka 4,5 mm - 6,35 mm). • Při použití funkce ASR může tisk, značky nebo páska na horní straně pravítka způsobit problémy s délkou stehu. Umístěte tisk, značky nebo pásku na spodní stranu pravítka. • Neprůhledná nebo barevná pravítka mohou způsobit problém s délkou stehu. Použijte průhledné pravítko.
- Jehla s fialovým hrotem se doporučuje, aby se zabránilo přeskakování stehů.

Variabilní ZZ

Tato jedinečná funkce vám umožňuje ovládat šířku klikatého kolena pomocí zvedáče kolena.

Vyberte (1)-M nebo (1)-L pomocí látačí patky PD-H pro šití vrstev příkrývek. Při šití vedte látku rukama.

Vyberte (2)-M nebo (2)-L pomocí volně pohyblivé klikaté patky QV nebo variabilní klikaté patky s otevřenou špičkou QZ (viz strana 119, jak upevnit patku: stejně jako patka na přišívání knoflíků T) pro šití ploché a pevné tkaniny. Při šití vedte látku rukama.

Klíč ASR lze použít při volbě (2)-M nebo (2)-L (viz strany 125-127).

Vyberte (3)-M nebo (3)-L pomocí patky pro saténový steh F pro šití variabilních klikatých stehů.

Látka je podávána podavači a šířku stehu lze měnit pomocí kolenního zvedáku.

V případě potřeby připevňte stabilizátor na špatnou stranu látky.

Šijte pomalou až střední rychlostí a přitom vedte látku rukama a šířku stehu kontrolujte kolenem.

POZNÁMKA:

- Když se stroj zastaví, můžete zvednout a spustit přítlačnou patku pomocí kolenního zvedáku.
- Jehla s fialovým hrotem se doporučuje, aby se zabránilo přeskokování stehů.

Maximální nastavení šířky cikcaku

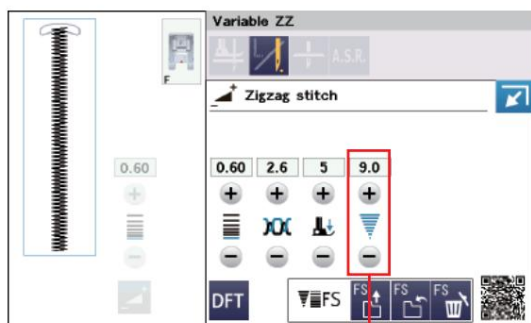
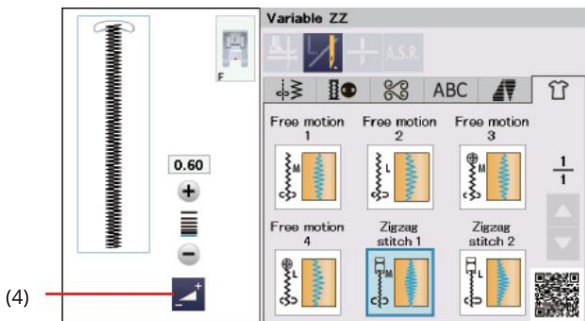
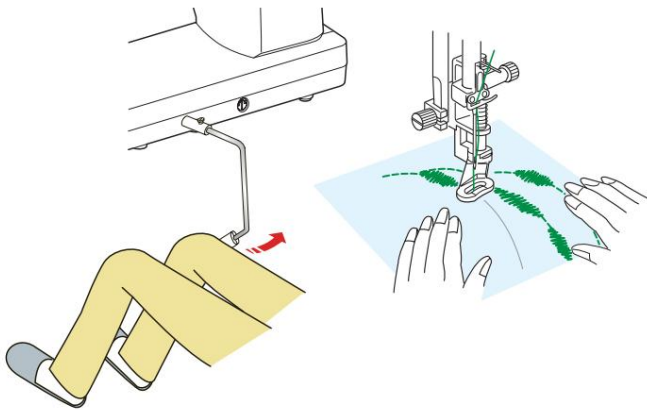
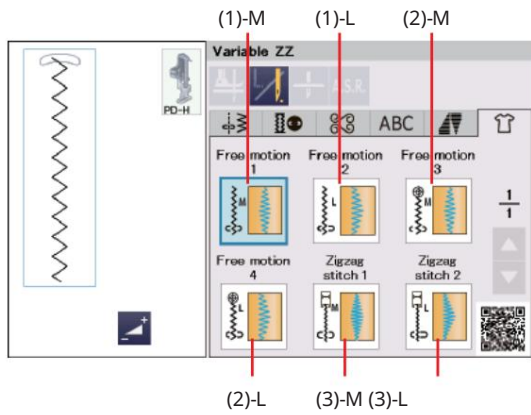
Maximální šířku cikcaku lze omezit tak, aby vyhovovala vašim potřebám šití.

Stisknutím tlačítka nastavení otevřete nastavení maximální šířky klikatého pruhu.

Stisknutím tlačítka „+“ nebo „-“ vedle nastavení maximální šířky klikatého pruhu omezíte maximální šířku klikatého pruhu podle svých preferencí.

(4) Tlačítko nastavení

(5) Nastavení maximální šířky cikcaku



Aplikovaný

V této sekci je k dispozici 6 typů nášivek.

Stisknutím tlačítka polohy zastavení jehly můžete vybrat polohu zastavení jehly nahoru nebo dolů.

(1) Klíč polohy dorazu jehly

Písmeno na obrázku stehu označuje základní linii polohy upuštění jehly.

M: Uprostřed (uprostřed)

R: Správně

Základní linii lze upravit bez změny šířky stehu.

Stisknutím tlačítka nastavení otevřete okno ručního nastavení. Stisknutím tlačítka „+“ nebo „-“ posunete polohu upuštění jehly (viz strana 48).

(2) Klíč pro nastavení polohy jehly

Otočné v rozích aplikace

Při šití nášivky s ostrými rohy můžete zapnout možnost „Noha nahoru pro otáčení“, aby se přitlačná patka automaticky zvedla, když se stroj zastaví.

Chcete-li tuto možnost zapnout, stiskněte tlačítko nahoru

(3) Tlačítko nožičky

POZNÁMKA:

Ujistěte se, že jste zastavili stroj s jehlou spuštěnou na vnějším okraji nášivky.

Začínáme znovu od rohu

Před šitím v novém směru stiskněte tlačítko Startover a šijte od začátku vzoru.

(4) Startovací klíč

Pro nášivky jsou k dispozici dvě možnosti zahájení.

Stisknutím tlačítka pro zatáčení vyberte normální rozjezd nebo rozjezd v zatáčce.

Klávesa se po stisknutí klávesy změní tak, aby ukazovala, která možnost je vybrána.

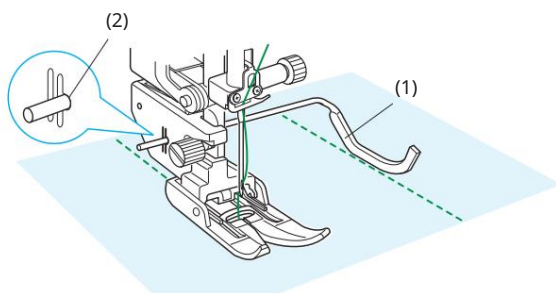
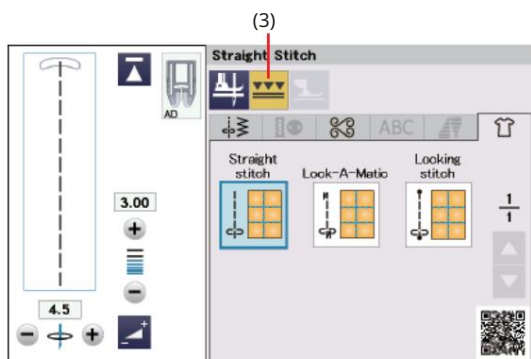
(5) Klíč pro zatáčení

Normální začátek:

Ušijte zajišťovací steh a poté začněte šít od začátku vzoru.

Začátek rohování:

Začněte šít od začátku vzoru bez zajišťovacího stehu.



Rovný steh (s duálním podáváním)

Rovné stehy v této části jsou vhodné pro sešívání vrstev přikrývek pomocí patky pro dvojité podávání (viz strana 23, jak ji připevnit). Pokud chcete použít klikatou patku A s prošívací vodící lištou, viz strana 79.

Prošívací vodící lišta pro dvojitou podávací patku

Vodící lišta pro quiltování je užitečná při šití paralelních, rovnoměrně rozmístěných řad stehů.

Vložte vodící lištu prošívání do otvoru v zadní části držáku patky.

Posuňte vodící lištu prošívání do požadované vzdálenosti.

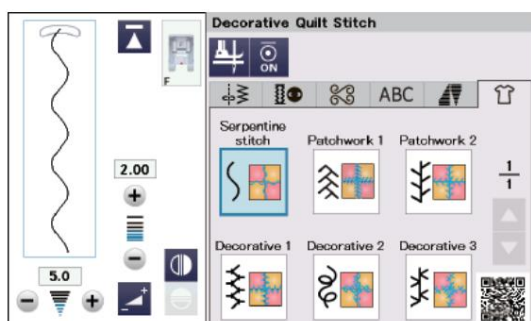
(1) Vodící lišta prošívání

(2) Díra

Stiskněte tlačítko dvojitého podávání.

(3) Tlačítko pro dvojitě podávání

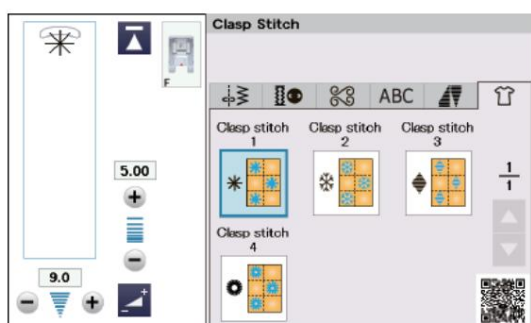
Šijte řady stehů a přitom obkreslete předchozí řadu stehů vodící lištou prošívání.



Dekorativní quilt steh

Ozdobnými stehy můžete ozdobit šev na přikrývce nebo patchworkové látky.

Použijte patku pro saténový steh F.

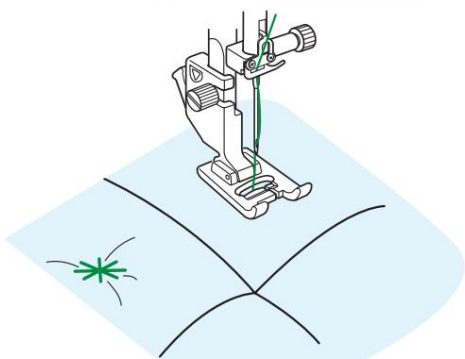


Stitch spony

Vrstvy prošívání přikrývky a vatelín můžete uzavřít pomocí sponového stehu.

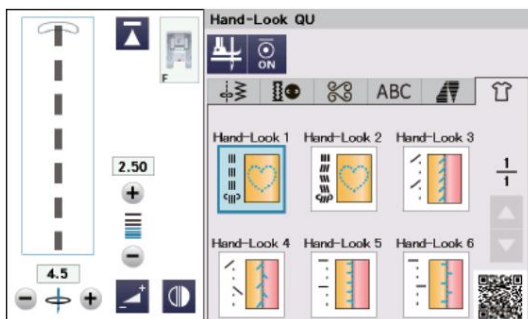
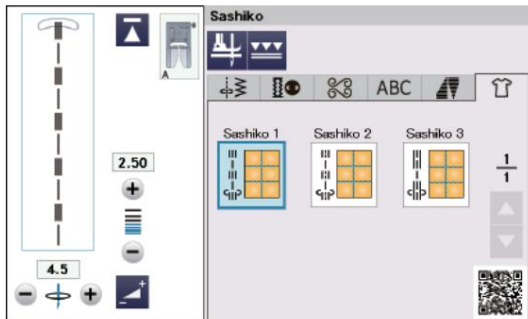
Použijte patku F pro saténový steh.

Stroj ušije jednu jednotku vzoru a po dokončení se automaticky zastaví s jehlou v horní poloze.



Sashiko

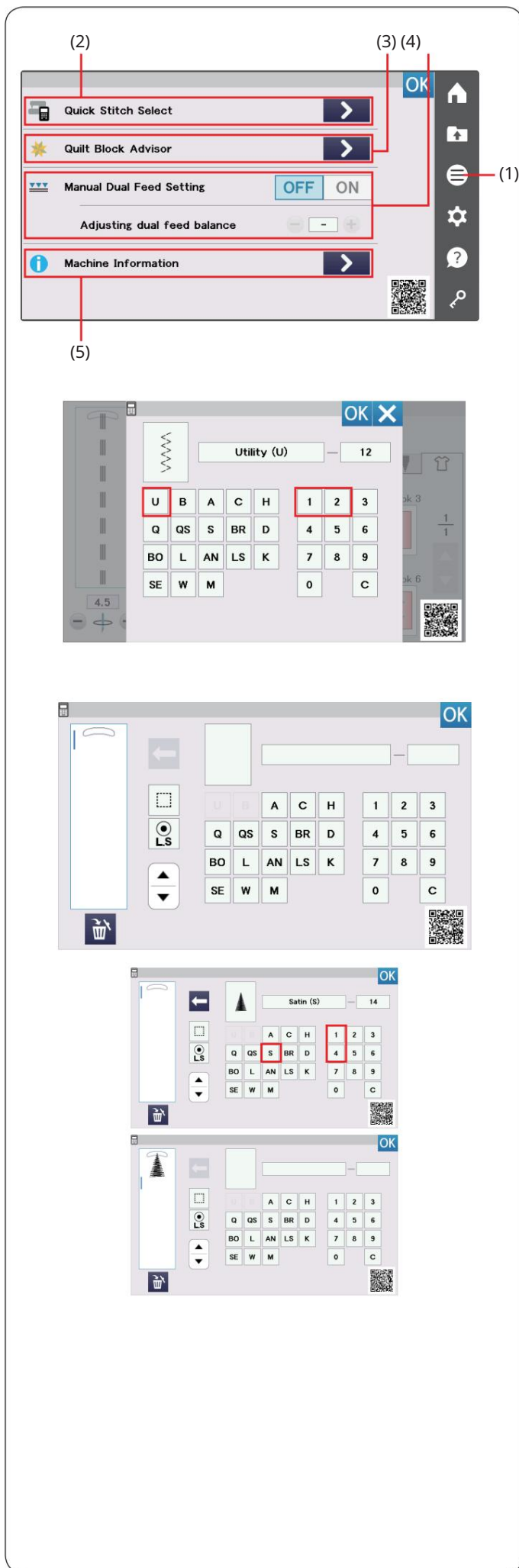
Tyto stehy se používají k vytvoření falešného stehu Sashiko.



Ruční pohled QU

Pro jehlu použijte průhlednou nylonovou nit a pro cívku běžnou šicí nit.

Spodní nit je vytažena na pravé straně látky a stehy budou vypadat, jako by byly ušity ručně.



INFORMACE A PŘÍZPŮSOBNÍ

Nabídka funkcí

Stisknutím tlačítka nabídky funkcí otevřete nabídku funkcí.

(1) Tlačítko nabídky funkcí

Z této nabídky můžete vybrat následující funkce.

(2) Rychlý výběr stehu


(3) Poradce příkrývek

(4) Ruční nastavení dvojitého podávání

(5) Informace o stroji

Rychlý výběr stehu

Vzor stehu můžete vybrat přímo pomocí zkratky kategorií a čísel (zkratky kategorií viz strany 35-36).

okna  tlačítko rychlého výběru stehu pro otevření rychlého výběru stehu.

(2) Rychlý výběr stehu

Příklad: Výběr vzoru užitečného stehu 12;

Stiskněte „U“ pro výběr skupiny vzorů užitečného stehu.

Stiskněte „1“ a poté „2“ pro výběr požadovaného stehu.

Stisknutím tlačítka OK vyberte vzor užitečného stehu 12.

Při programování kombinace vzorů otevřete rychlý výběr

 stisknutím klávesy Quick Stitch Select

okno pro výběr stehu pro režim programování.

(2) Rychlý výběr stehu

POZNÁMKA:

Při otevírání okna rychlého výběru stehu pro režim programování nemůžete vybrat skupiny vzorů užitečných a knoflíkových dírek („U“ a „B“ jsou šedé).

Příklad: Výběr vzoru saténového stehu 14;

Stiskněte „S“ pro výběr skupiny vzorů saténového stehu.

Stiskněte „1“ a poté „4“ pro výběr požadovaného stehu.

Stisknutím  tlačítka vyberte vzor saténového stehu 14.

Stisknutím tlačítka OK zavřete okno rychlého výběru stehu.

Poradce příkrývek

Viz strany 80-81.

Ruční nastavení dvojitého podávání

Pokud si přejete šít jiné vzory než U1 až U5 a Q1 až Q7 s pohonem dvojitého podávání, zapněte nastavení ručního dvojitého podávání.

Stiskněte tlačítko ON nastavení ručního dvojitého podávání.

(6) Tlačítko ON

POZNÁMKA:

Výsledky šití s ručním dvojitým podáváním se mohou lišit v závislosti na podmínkách šití. Vždy udělejte zkušební steh na dalším kusu látky, abyste zkontrolovali výsledky šití.

Možná budete muset upravit vyvážení dvojitého podávání v závislosti na typu látky. Viz strana 42, jak nastavit vyvážení dvojitého podávání.

(7) Nastavení vyvážení dvojitého podávání

Po dokončení šití s ručním dvojitým podáváním vypněte nastavení ručního dvojitého podávání.

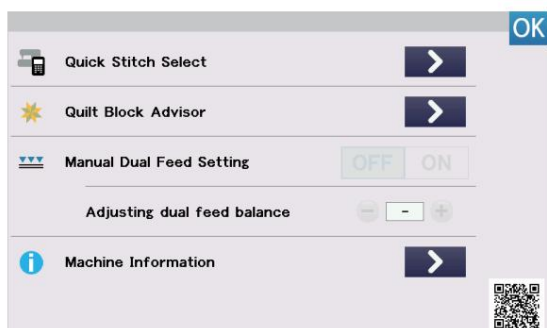
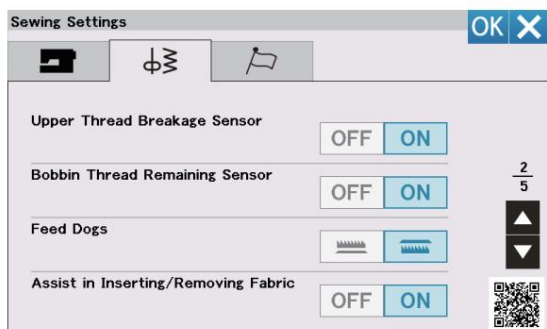
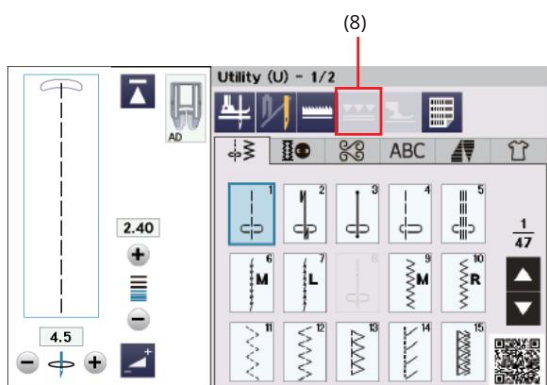
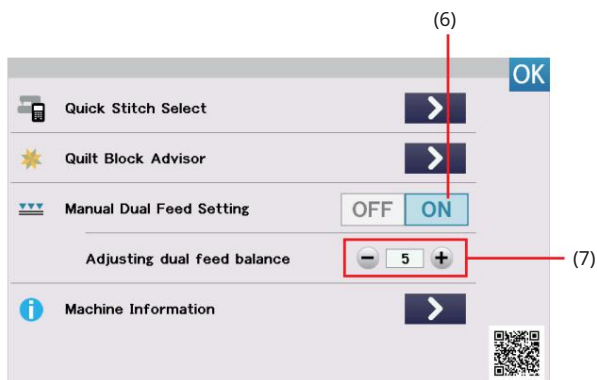
POZNÁMKA:

- Pokud je zapnuto ruční nastavení dvojitého podávání, tlačítko dvojitého podávání zešedne.
- Vzory U8 a B14 a šicí aplikace, které nejsou vhodné pro nastavení ručního dvojitého podávání, jsou zašedlé a nelze je vybrat.

(8) Tlačítko pro dvojité podávání

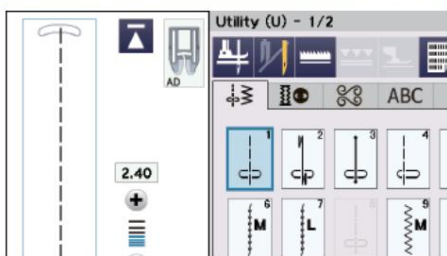
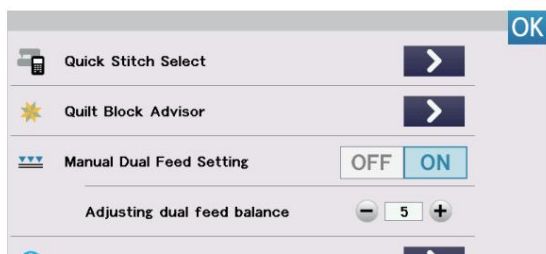
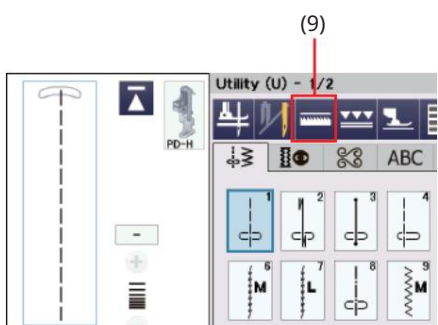
POZNÁMKA:

Pokud je v režimu nastavení šití zapnuto tlačítko drop feed, nastavení ručního dvojitého podávání bude šedé. Pokud zvolíte vzor nebo aplikaci šití se sklopenými podavači, nastavení ručního dvojitého podávání zešedne.



OK
Dual feed sewing was canceled.

OK X
Cancel manual dual feed setting
and lower feed dogs?



(5)



POZNÁMKA:

Pokud je zapnuto ruční nastavení dvojitého podávání, když je šití s dvojitým podáváním zapnuto v běžném režimu šití, šití s dvojitým podáváním se přepne na nastavení ručního dvojitého podávání.

POZNÁMKA:

Pokud je tlačítko vkládání zapnuto v běžném režimu šití a je zapnuto nastavení ručního dvojitého podávání, zobrazí se zpráva, jak je uvedeno na obrázku.

Stisknutím tlačítka OK vypnete nastavení ručního dvojitého podávání a podavače spadnou.

Chcete-li zrušit spuštění podavačů, stiskněte klávesu X.

(9) Pustte tlačítko posuvu

POZNÁMKA:

Pokud je zapnuto nastavení ručního dvojitého podávání, když je tlačítko spuštění v běžném režimu šití zapnuto, podavače se zvednou pro šití s dvojitým podáváním.

(9) Pustte tlačítko posuvu

Informace o stroji

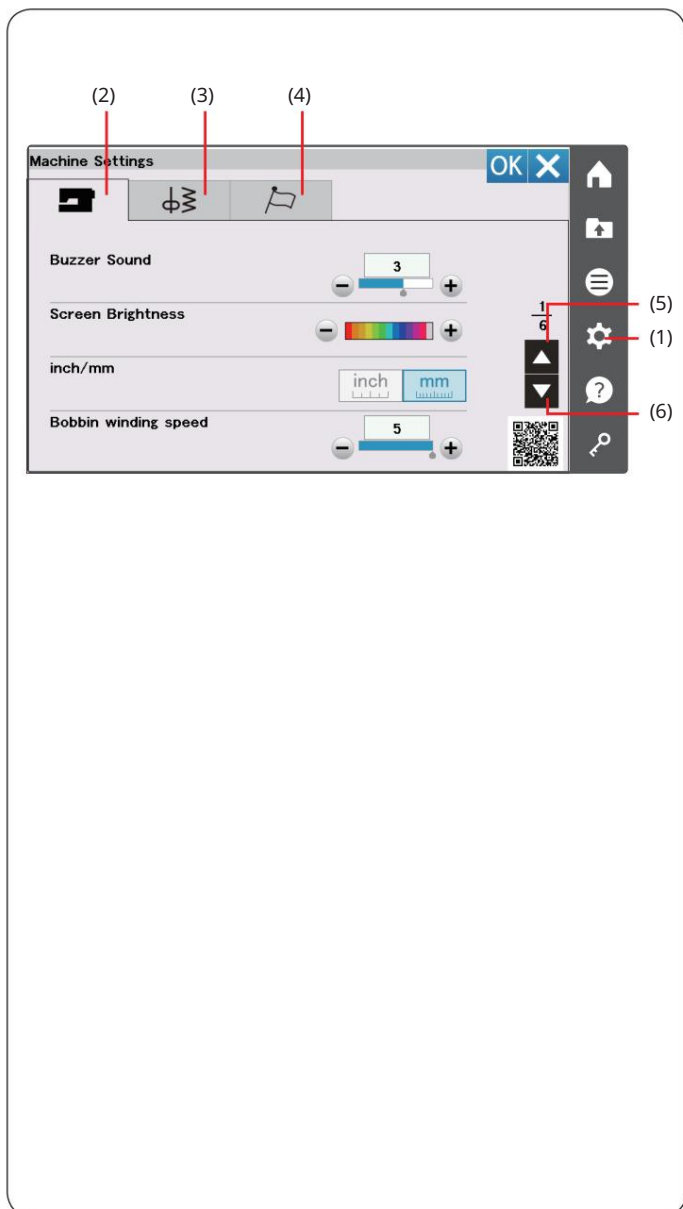
Můžete vidět verzi softwaru stroje, celkovou dobu zapnutí stroje a celkovou provozní dobu stroje.

Stisknutím  klíč informací o stroji (5), otevřete okno s informacemi o zařízení.

(10) Verze softwaru

(11) Celková doba zapnutí

(12) Celková doba provozu



Přizpůsobení nastavení stroje

Stiskněte tlačítko režimu nastavení pro vstup do režimu nastavení stroje.

Můžete si vybrat různé možnosti a přizpůsobit nastavení stroje tak, aby vyhovovalo vašim osobním preferencím.

(1) Tlačítko nastavení režimu

Stisknutím jednoho ze 3 tlačítek vyberte režim, který chcete přizpůsobit.

(2) Tlačítko režimu nastavení stroje

Stisknutím tlačítka režimu nastavení stroje přejděte do režimu běžného nastavení.

V tomto režimu můžete upravit obecná nastavení a možnosti zařízení (viz strany 137-139).

(3) Tlačítko režimu nastavení šití

Stisknutím tlačítka režimu nastavení šití vstoupíte do režimu běžného nastavení šití.

V tomto režimu můžete přizpůsobit nastavení stroje a možnosti pro běžné šití (viz strany 139-141).

(4) Tlačítko režimu nastavení jazyka

Stiskněte tlačítko režimu nastavení jazyka pro vstup do režimu nastavení jazyka. V tomto režimu můžete vybrat požadovaný jazyk pro zprávy na obrazovce (viz strana 141).

Chcete-li procházet stránky v každém režimu, stiskněte tlačítko další stránky nebo tlačítko předchozí stránky.

(5) Tlačítko předchozí stránky

(6) Tlačítko další stránky

Registrace vlastních nastavení

Po přizpůsobení nastavení stiskněte tlačítko OK pro aktivaci nových nastavení.

Chcete-li zrušit změny nastavení, stiskněte klávesu X a okno režimu nastavení se zavře.

Režim nastavení stroje

(1) Zvuk bzučáku

Zvuk signálu lze upravit stisknutím tlačítka „+“ nebo „-“.

Nastavte hodnotu na „OFF“ opakovaným stisknutím tlačítka „-“, abyste ztlumili zvuky signálu.

(2) Jas obrazovky

Jas dotykové obrazovky můžete upravit stisknutím tlačítka „+“ nebo „-“.

(3) palec/mm

Rozměrovou jednotku vašeho stroje můžete nastavit na palce nebo milimetry stisknutím tlačítka „palec“ nebo „mm“. Výchozí jednotkou jsou milimetry.

(4) Rychlost navíjení cívky

Pokud si přejete navíjet cívkovou nit rychleji nebo pomaleji, můžete stisknutím příslušného tlačítka upravit maximální rychlost navíjení cívky.

Stisknutím tlačítka další stránky zobrazíte další nabídku.

(5) Světlo na šití

Světla na šití lze jednotlivě zapnout nebo vypnout.

Stisknutím příslušných světelných tlačítek zapnete nebo vypnete šicí světla.

Můžete si vybrat jas šicího světla na jasné světlo nebo slabé světlo.

Stisknutím tlačítka další stránky zobrazíte další nabídku.

(6) Nastavení data a času

Stisknutím tlačítka hodiny nastavte datum a čas.

Nastavte rok, měsíc, den, hodinu a minutu stisknutím tlačítka „+“ nebo „-“. Můžete zvolit zobrazení času ve 24hodinovém nebo 12hodinovém formátu. Pokud zvolíte zobrazení času 12 hodin, můžete také zvolit zobrazení času AM nebo PM.

(7) Rok

(8) Měsíc

(9) Den

(10) Hodina

(11) Minuta

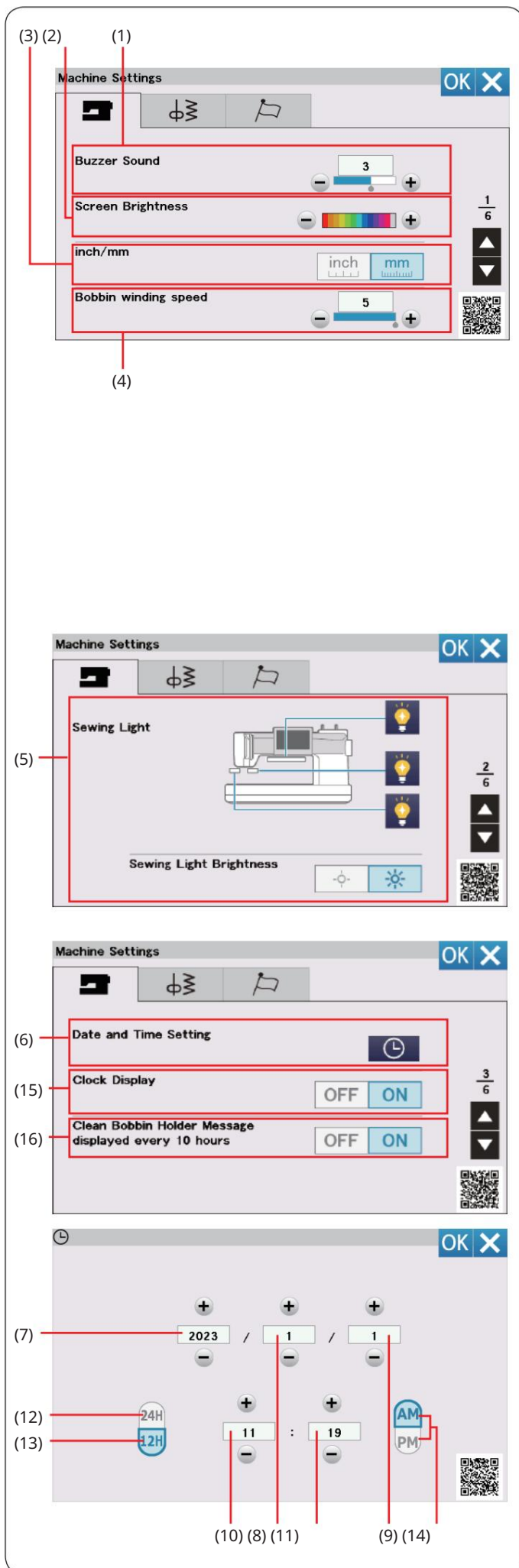
(12) 24hodinový formát času

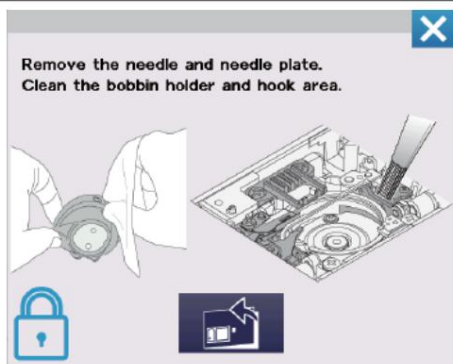
(13) 12hodinový formát

(14) AM / PM

(15) Displej hodin

Displej hodin lze zapnout nebo vypnout.



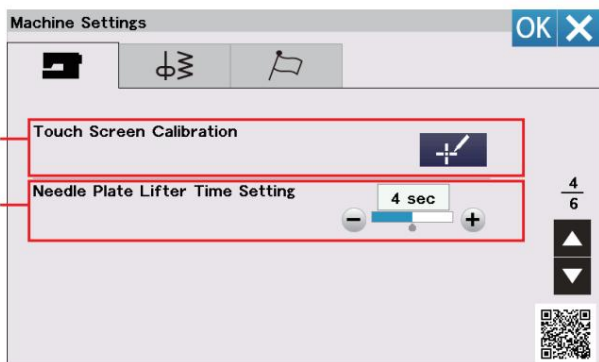


(16) Zpráva o vyčištění držáku cívky se zobrazí každých 10 hodin

Pokud je tato možnost zapnuta, po uplynutí určité doby (10 hodin) se zobrazí upozornění na čištění držáku cívky a drážky chapače.

Pokud je tato možnost vypnutá, upozornění se nezobrazí.

Stisknutím tlačítka další stránky zobrazíte další nabídku.



(17) Kalibrace dotykové obrazovky

Pokud máte pocit, že tlačítka na dotykové obrazovce nereagují správně, můžete zkalibrovat pozice tlačítek dotykové obrazovky.

Stisknutím tlačítka kalibrace otevřete okno kalibrace.

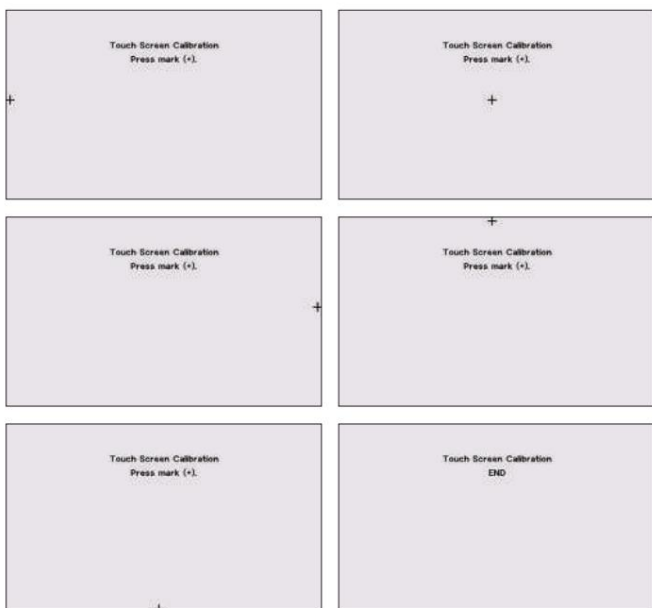
Stiskněte znaménko „+“ stylusem dotykového panelu, jakmile se objeví znaménko.

Po stisknutí posledního znaku se na obrazovce zobrazí „KONEC“ a okno kalibrace se zavře.

(18) Nastavení doby zdvihu jehlové desky

Dobu zvedání stehové desky můžete nastavit v rozmezí 2-6 sekund.

Stisknutím tlačítka další stránky zobrazíte další nabídku.



(19) Časovač pohotovostního režimu

Kontrolky šití zhasnou a stroj přejde do pohotovostního režimu, pokud stroj nepoužijete během doby nastavené tímto časovačem.

Provedením jakékoli operace se světla a obrazovka znovu rozsvítí.

Časovač pohotovostního režimu lze nastavit od 1 do 30 minut.

Pokud chcete časovač vypnout, stiskněte a podržte tlačítko „+“, dokud se v okně časovače nezobrazí „OFF“.

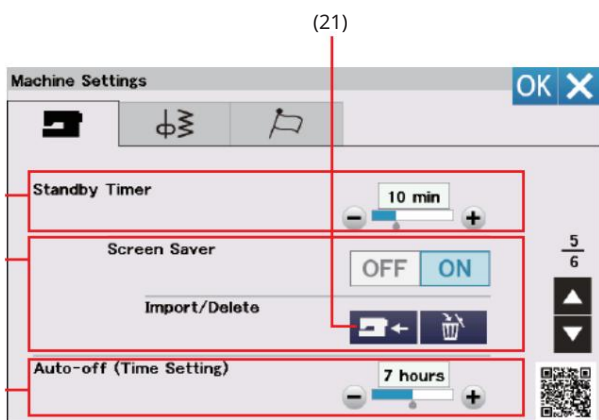
(20) Spořič obrazovky

Stisknutím tlačítka ON/OFF zapnete spořič obrazovky a na vizuální dotykové obrazovce se spořič obrazovky zobrazí, když je zařízení v pohotovostním režimu.

Stisknutím klávesy importu importujete spořič obrazovky z USB flash disku.

Pomocí ScreenSaverTool můžete vytvořit originální spořič obrazovky.

Importovaná data spořiče obrazovky se vymažou, pokud stisknete tlačítko mazání nebo zformátujete vnitřní paměť (viz strana 139).



(21) Import klíč

(22) Automatické vypnutí (Nastavení času)

Stroj se automaticky vypne, pokud jej nepoužijete během doby nastavené tímto časovačem.

Časovač automatického vypnutí lze nastavit od 1 do 12 hodin.

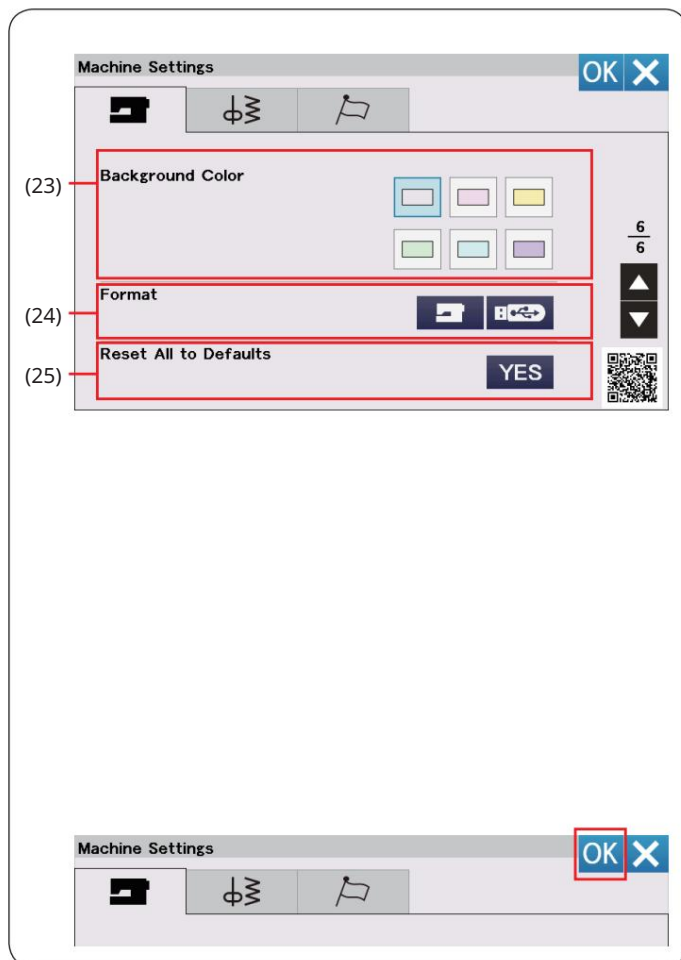
Pokud chcete časovač vypnout, stiskněte a podržte tlačítko „+“, dokud se v okně časovače nezobrazí „OFF“.

Chcete-li stroj znovu zapnout, zapněte hlavní vypínač.

POZNÁMKA:

Časovač automatického vypnutí je k dispozici v zemích EU a některých regionech, které používají standardy napětí 200 - 240.

Stisknutím tlačítka další stránky zobrazíte další nabídku.



(23) Barva pozadí

Můžete si vybrat z barevných tapet pro pozadí vizuální dotykové obrazovky stisknutím příslušné klávesy.

(24) Formát

Pokud vnitřní paměť zařízení nebo USB flash disku nefunguje kvůli poškození paměťové banky, musíte ji znovu povolit zformátováním paměti.

Chcete-li naformátovat vnitřní paměť zařízení, stiskněte tlačítko zařízení a zobrazí se potvrzovací zpráva.

Pro formátování stiskněte tlačítko OK.

Chcete-li naformátovat USB flash disk, stiskněte USB klíč a otevře se potvrzovací okno. Pro formátování stiskněte tlačítko OK.

POZOR:

Nevypínejte napájení ani neodpojujte USB flash disk, dokud je zobrazena varovná zpráva, jinak může dojít k poškození paměťové banky.

POZNÁMKA: • Tento model podporuje pouze formáty FAT16 a FAT32.

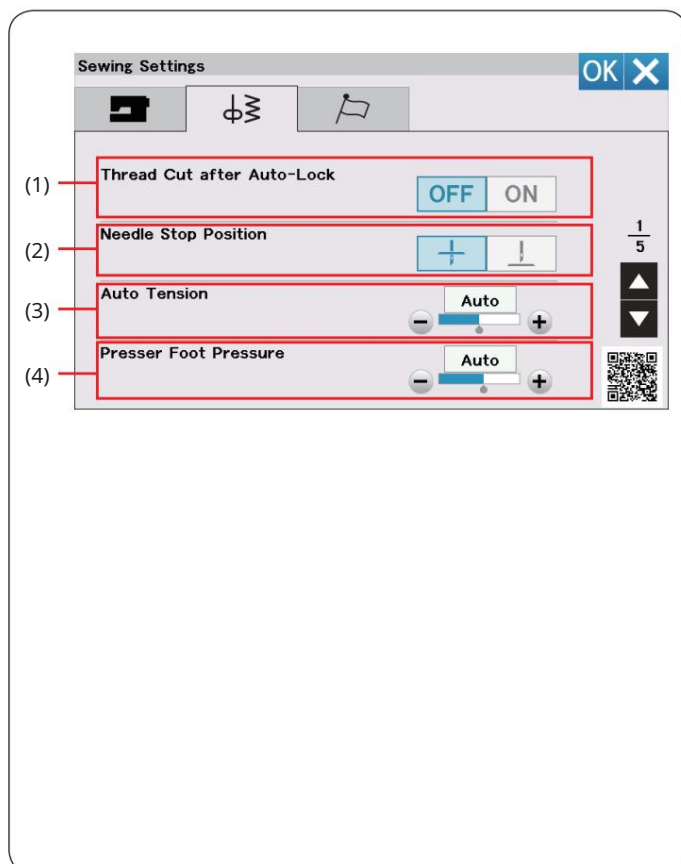
Pokud se USB flash disk nenačte, zkontrolujte jeho formát (viz strany 149-150).

• Nepoužívejte USB čtečku karet a USB rozbočovač.

(25) Obnovit vše na výchozí

Stisknutím tlačítka YES resetujete všechny parametry na původní hodnoty (tovární nastavení).

Po přizpůsobení nastavení stiskněte tlačítko OK pro aktivaci nových nastavení.



Režim nastavení šití

(1) Odřiznutí závitu po automatickém uzamčení

Když je tato možnost zapnuta, stroj automaticky odřihne nitě po ušití zajišťovacích stehů.

(2) Poloha dorazu jehly

Stroj se vždy zastaví s jehlou v dolní poloze s výjimkou šití knoflíkových dírek, speciálních stehů, monogramů atd. Polohu zastavení jehly však můžete změnit na horní stisknutím tlačítka jehla nahoru.

POZNÁMKA:

Stroj se zastaví s jehlou v dolní poloze, pokud je zapnutá možnost Foot-up key, i když je poloha zastavení jehly nastavena do horní polohy.

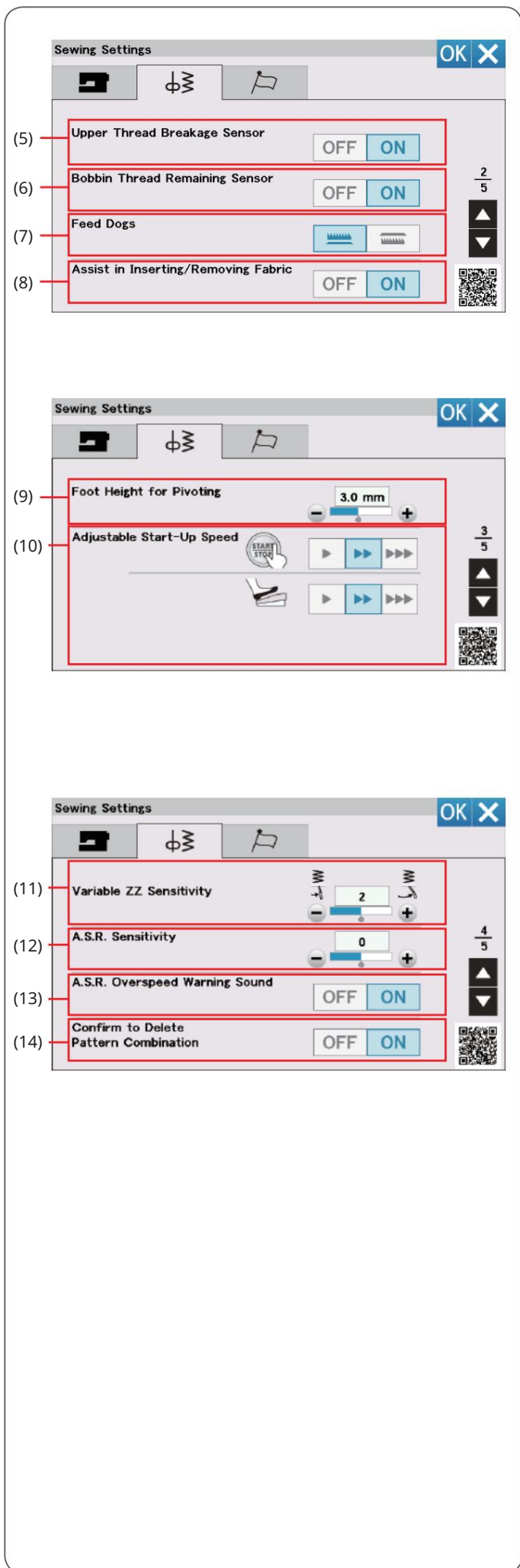
(3) Automatické napínání

Úroveň automatického napětí nitě můžete upravit stisknutím tlačítka „+“ nebo „-“.

(4) Přítlak přítlačné patky

Tlak chodidla je automaticky optimalizován, ale můžete jej upravit ručně stisknutím tlačítka „+“ nebo „-“.

Stisknutím tlačítka další stránky zobrazíte další nabídku.



(5) Snímač přetržení horní nitě

Pokud chcete vypnout funkci automatického zastavení při přetržení horní nitě (nitě jehly), vypněte snímač přetržení horní nitě.

(6) Snímač zbývajícího závitu cívky

Pokud chcete vypnout funkci automatického zastavení, když dojde spodní nit, vypněte snímač zbývajícího množství spodní nitě.

(7) Krmné psy

Tuto možnost zapněte, pokud chcete šít ozdobné stehy a šicí aplikace se sklopenými podavači.

Chcete-li tuto možnost zapnout, stiskněte tlačítko drop feed.

(8) Pomoc při vkládání/vyjímání látky

Po zvednutí přítlačné patky automaticky nastavte podavače nahoru nebo dolů.

Stisknutím tlačítka další stránky zobrazíte další nabídku.

(9) Výška patky pro otáčení

Když je zapnuta možnost zvednutí patky, přítlačná patka se automaticky zvedne, když se stroj zastaví.

Výšku nohy v horní poloze lze upravit stisknutím tlačítka „+“ nebo „-“ podle tloušťky tkaniny.

(10) Nastavitelná rychlost spouštění

Stroj se rozběhne pomalu a rychlost šití se postupně zvýší na maximum. Požadovanou rychlost spouštění můžete zvolit z pomalé, střední nebo vysoké stisknutím příslušného tlačítka a individuálně nastavit rychlost pro tlačítko start/stop nebo nožní ovladač.

Stisknutím tlačítka další stránky zobrazíte další nabídku.

(11) Proměnná citlivost ZZ

Míru švihy jehly můžete upravit pohybem kolenního zvedáče pro variabilní cik-cak při šití.

Stiskněte tlačítko „+“, aby se jehla při pohybu kolenního zvedáče o něco kývala.

Stiskněte tlačítko „-“, aby se jehla při pohybu kolenního zvedáče hodně kývala.

(12) Citlivost ASR

Nastavení citlivosti ASR můžete upravit a uložit.

Stisknutím tlačítka „+“ zvýšíte citlivost senzoru ASR.

Příklad: Stiskněte tlačítko „+“, když délka stehu není stabilní nebo se rychlost šití mění příliš pomalu.

Stisknutím tlačítka „-“ snížíte citlivost senzoru ASR.

Příklad: Stiskněte tlačítko „-“, když je rychlost šití příliš vysoká.

(13) Zvuk upozornění na překročení rychlosti ASR

Bzučák zazní, když se látka pohybuje rychleji než

hodnota nastavená pomocí ASR Sensitivity. Stisknutím tlačítka „OFF“ smažete zvuk bzučáku.


(14) Potvrďte vymazání kombinace vzorů

Po zrušení kombinovaného režimu se před vymazáním vzorů zobrazí zpráva. Když je vybráno „OFF“, potvrzovací zpráva se nezobrazí.

Stisknutím tlačítka další stránky zobrazíte další nabídku.



(15) Oblíbená úprava stehu

Pokud si přejete uložit změny ručního nastavení stehu, zapněte tuto možnost stisknutím tlačítka ON. zmáčkní  tlačítko pro vymazání ručního nastavení stehu.

POZNÁMKA:

Tato možnost je dostupná pro všechny stehy kromě monogramových a vytvořených stehů.

(16) Režim obnovení

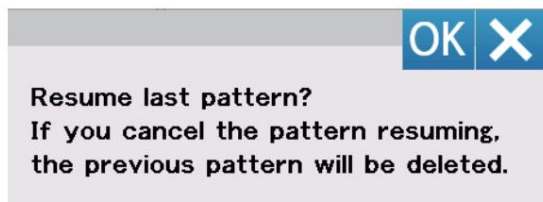
Tuto možnost zapněte, pokud chcete obnovit poslední šitý vzor před vypnutím hlavního vypínače.

Po opětovném zapnutí napájení se zobrazí potvrzovací zpráva. Stisknutím tlačítka OK obnovíte poslední vzor.

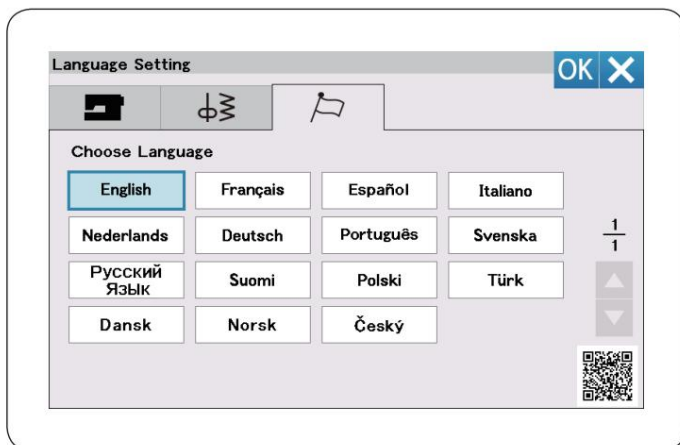
POZNÁMKA:

Údaje o obnovení budou vymazány za následujících podmínek:

- Vytvořený steh se importuje pomocí klíče importu.
- Vytvořený steh se vymaže klávesou delete.
- Vnitřní paměť je naformátována.



Po přizpůsobení nastavení stiskněte tlačítko OK pro aktivaci nových nastavení.



Režim nastavení jazyka

Vyberte požadovaný jazyk a stiskněte tlačítko OK. Vizuální dotyková obrazovka zobrazuje zprávy ve zvoleném jazyce.

PÉČE A ÚDRŽBA



VAROVÁNÍ: Před

čištěním stroj vypněte a odpojte ze zásuvky.

Stroj nerozebírejte jiným způsobem, než jak je vysvětleno v této části.



POZOR:

Neskladujte stroj na místech s vysokou vlhkostí, v blízkosti tepelného radiátoru nebo na přímém slunci. Stroj skladujte na chladném suchém místě.

Očistěte vnější část stroje měkkým hadříkem.

Nepoužívejte chemická rozpouštědla.

Čištění oblasti háku Oblast háku

čistěte alespoň jednou měsíčně.

1. Odstraňte jehlu a držák patky (viz strany 22 a 24).

Vyjměte stehovou desku (viz strana 34).

Vypněte hlavní vypínač a odpojte stroj ze zásuvky.

Vyjměte cívku a držák cívky.

(1) Držák cívky

2. Vyčistěte držák cívky kartáčkem na vlákna.

Otřete držák cívky uvnitř i vně měkkým hadříkem.

(2) Kartáč na vlákna

(3) Měkký hadřík

3. Kartáčkem na vlákna vyčistěte podavače, automatický odstřih nitě a okolí snímače zbývajícího množství nitě na niti.

(4) Krmte psy

(5) Zařízení pro automatické řezání nití

(6) Snímač zbývajícího množství cívky

4. Očistěte kroužek háčku měkkým hadříkem.

(7) Měkký hadřík

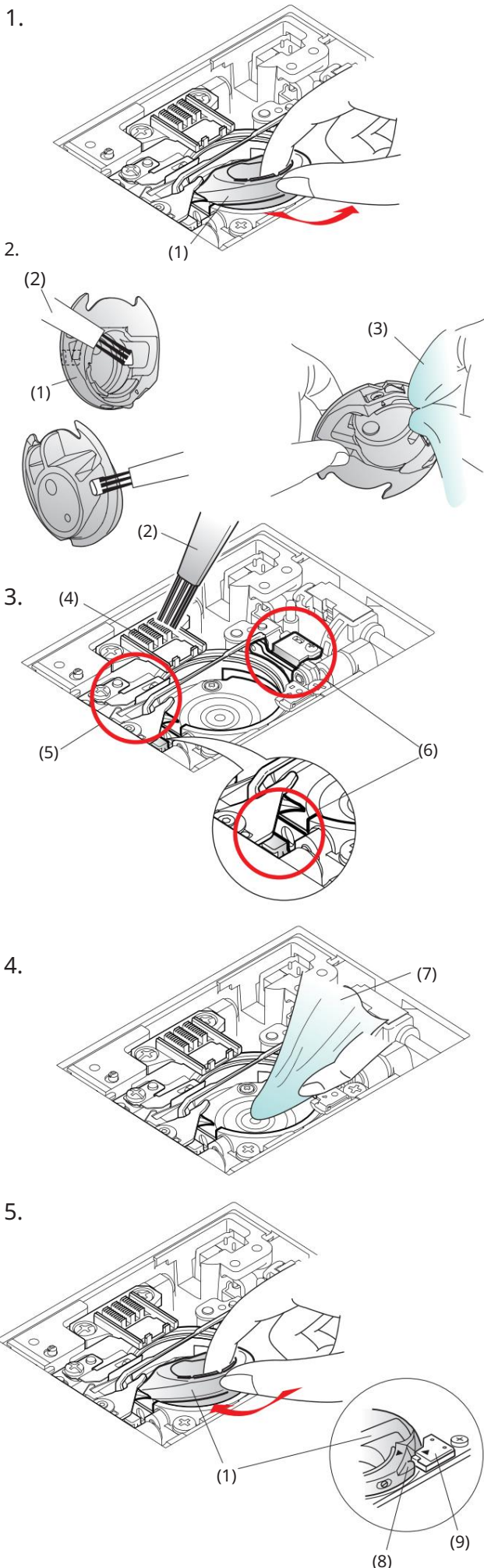
5. Vložte držák cívky tak, aby knoflík zapadl vedle zátka v závodě háčků.

Vložte cívku.

Připojte stehovou desku, držák patky a jehlu.

(8) Knoflík

(9) Stop



Oprava zkreslených vzorů stehů

Výsledky šití vzorů stehů se mohou lišit v závislosti na podmínkách šití, jako je rychlost šití, typ látky, počet vrstev atd.

Vždy vyzkoušejte šití na extra kusu látky, který chcete použít.

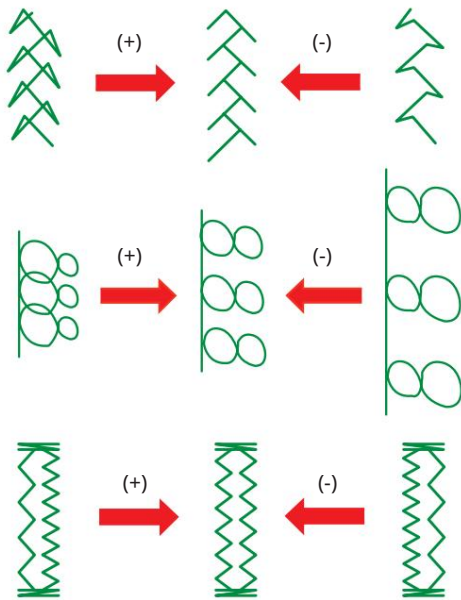
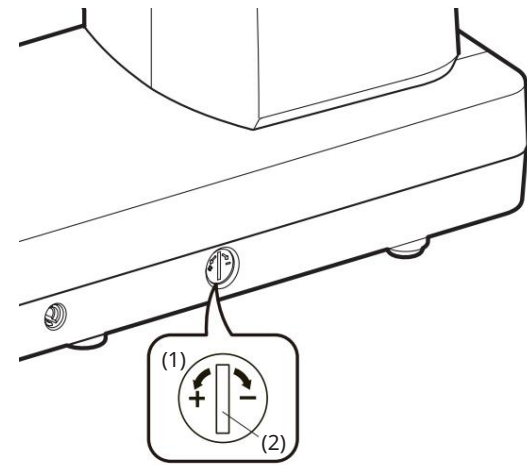
Pokud jsou ozdobné vzory stehu, monogram nebo roztažná knoflíková dírka zdeformované, opravte je pomocí kolečka pro vyvážení podávání.

(1) Kolečko pro vyvážení podávání

(2) Neutrální poloha

POZNÁMKA:

Po dokončení šití vraťte volič pro vyvážení podávání do neutrální polohy.



Vzor napínacího stehu (Q25)

Pokud je vzor stlačený, otočte kolečkem pro vyvážení podávání ve směru „+“.

Pokud je vzor nakreslený, otočte kolečkem pro vyvážení podávání ve směru „-“.

Písmena a čísla

Pokud je vzor stlačený, otočte kolečkem pro vyvážení podávání ve směru „+“.

Pokud je vzor nakreslený, otočte kolečkem pro vyvážení podávání ve směru „-“.

Vyvážení stehů strečových knoflíkových dírek (B10)

Pokud je pravý řádek hustší, otočte voličem ve směru „+“.

Pokud je levá řada hustší, otočte voličem ve směru „-“.

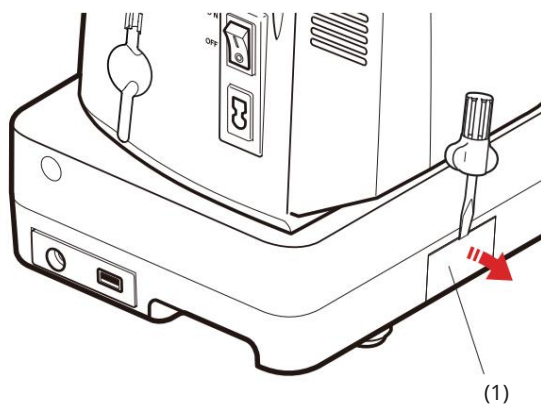
Výměna knoflíkové baterie za vnitřní Hodiny

Pokud hodiny na vizuální dotykové obrazovce vždy ukazují „0:00“ při zapnutí hlavního vypínače, vyměňte knoflíkovou baterii v šicím stroji.

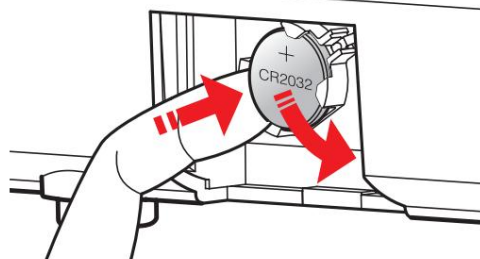
VAROVÁNÍ:

- Baterie může při nesprávném zacházení explodovat.
Nenabíjejte, nerozebírejte ani nevhazujte do ohně.
- Před výměnou vypněte hlavní vypínač baterie.
- Vyměňte baterii pouze za „CR2032“.
Použití jiného může představovat riziko požáru nebo výbuchu.
- Nebezpečí chemického popálení. Udržujte baterii mimo dosah dětí.
- Baterie musí být řádně zlikvidovány.

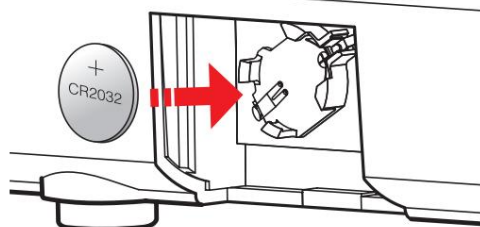
1.



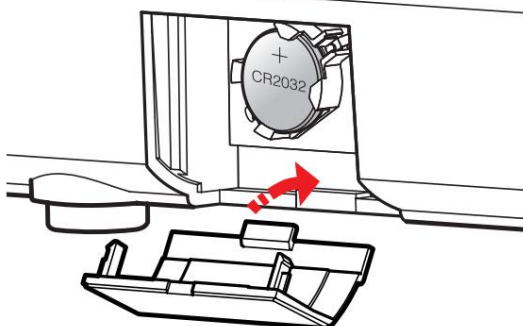
2.



3.



4.



1. Odstraňte kryt baterie pomocí šroubováku.

(1) Kryt baterie

2. Vyměňte knoflíkovou baterii.

3. Nainstalujte baterii „CR2032“ značkou „+“ směrem k sobě

nahoru.

4. Připevněte kryt baterie.

Po výměně baterie znovu nastavte hodiny (viz strana 137).

Výměna jehlové desky pro případ nouze

POZOR:

Nikdy neotáčejte kolečkem pro uvolnění stehové desky za chodu stroje.

Pokud se stehová deska po stisknutí tlačítka pro uvolnění stehové desky na zamykací obrazovce automaticky neodlomí, můžete stehovou desku vyměnit pomocí kolečka pro uvolnění stehové desky.

(1) Uvolňovací klíč jehlové desky

1. Zvedněte jehlu otáčením ručního kola.

Zvedněte přítlačnou patku.

Odstraňte šroubovákem krytku pro uvolnění stehové desky.

(2) Krytka pro uvolnění jehlové desky

2. Stiskněte a otočte šroubovákem uvolňovací kolečko stehové destičky ve směru hodinových ručiček, abyste stehovou destičku vyjmuli.

(3) Uvolňovací kolečko jehlové desky

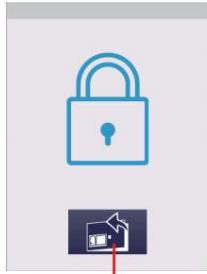
3. Zobrazí se varovná zpráva, že stehová deska není zajištěna.

Otočte uvolňovací kolečko stehové desky proti směru hodinových ručiček pomocí šroubováku tak, aby bylo v nastavené poloze.

Přípevněte stehovou desku.

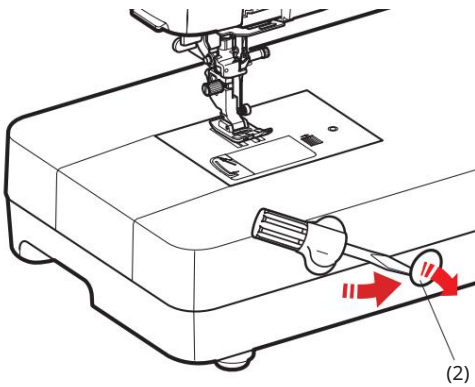
(4) Nastavte polohu

4. Objeví se zpráva, takže poté stiskněte klávesu X při pevnění správného lisu.



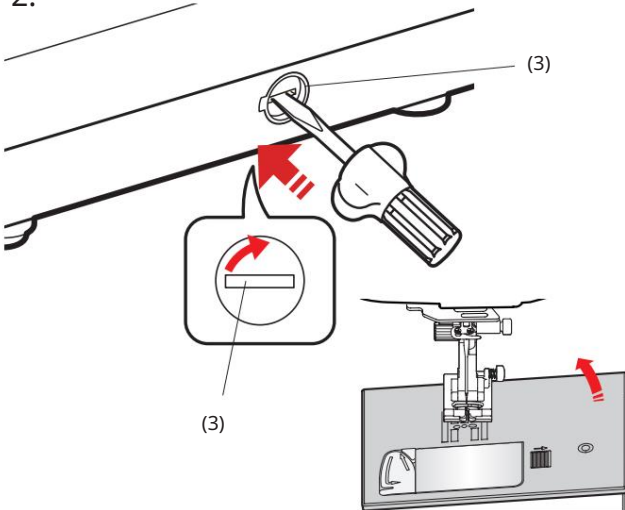
(1)

1.



(2)

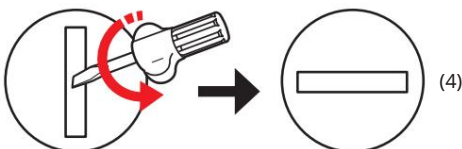
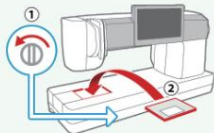
2.



(3)


3.

 **Warning**
The needle plate is not secured.
Be sure that needle plate release dial is at set position.
Attach needle plate.











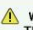
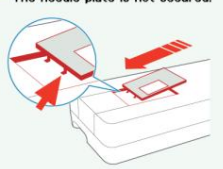
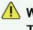
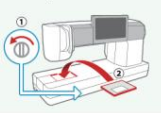


(4)

4.

 Please make sure the proper presser foot is attached.

Problémy a varovné signály

Pokud se ozve bzučák a na vizuální dotykové obrazovce se zobrazí varovný signál, postupujte podle pokynů níže.

| Varovná cedule | Způsobit | Zkuste to |
|---|---|--|
|  Remove foot control. | Tlačítko start/stop se stiskne při připojeném nožním ovladači. | Odpojte nožní ovladač. |
|  Warning  | Nožní ovladač je rozbitý. | Obratťe se na servisní středisko nebo obchod, ve kterém jste stroj zakoupili. |
|  Pull down BH lever. | Stroj se zastaví, pokud je knoflíková dírka ušita bez spuštění páčky knoflíkové dírky. | Spustte páčku knoflíkové dírky a znovu spustte stroj (viz strana 58). |
|  Check the needle. Twin needle setting was canceled.  | Tlačítko dvojité jehly se stiskne, když se na vizuální dotykové obrazovce zobrazí znak dvojité jehly. | Vyměňte dvojehlu za jednu jehlu a stiskněte tlačítko OK (viz strana 24). |
|  Raise feed dogs and start.  | Stroj se spustí se spuštěnými podavači. | Zvedněte podavače, pokud nechcete šít se spuštěnými podavači (viz strana 37). |
|  Warning The needle plate is not secured.  | Jehelní deska je odstraněna. Stehová deska není správně připevněna v nastavené poloze. | Připevněte stehovou desku. Zkontrolujte, zda stehová deska je správně připojen (viz strana 34). Zatlačte na stehovou desku prstem, aby zapadla do nastavené polohy. |
|  Warning The needle plate is not secured. Be sure that needle plate release dial is at set position. Attach needle plate.  | Stehová deska se vyjme pomocí kolečka pro uvolnění stehové desky. | Otočte kolečkem pro uvolnění stehové desky do nastavené polohy. Připevněte stehovou desku. |
|  Warning Is something stuck in machine? Is cloth too thick? Is needle bent? Check the above and restart.  | Stroj se zastaví kvůli přetížení. | Pro restart vyčkejte alespoň 15 sekund. Odstraňte zamotané nitě kolem navíjecí páky, chapače a automatického odstřihu nitě. |

| Stav | Způsobit | Odkaz |
|---|---|---|
| Nit jehly se přetrhne | <ol style="list-style-type: none"> 1. Nit jehly není správně navlečena. 2. Napětí horní nitě je příliš těsné. 3. Jehla je ohnutá nebo tupá. 4. Jehla je nesprávně zavedena. 5. Při zahájení šití není jehelní nit nastavena pod přitlačnou patkou. 6. Při šití prošívání volným pohybem se látka pohybuje příliš rychle. 7. Nit je zamotaná kolem cívky. | <p>Strany 30-31 Strana 49 Vyměňte jehlu. Page 24 Page 39 Strana 124 Použijte držák cívky.</p> |
| Cívka se přetrhne | <ol style="list-style-type: none"> 1. Nit cívky není správně navlečena v držáku cívky. 2. V držáku cívky se nahromadily vlákna. 3. Cívka je poškozená a neotáčí se hladce. | <p>Page 29 Strana 142 Vyměňte cívku.</p> |
| Jehla se zlomí 1. Jehla je nesprávně nasazena. | <ol style="list-style-type: none"> 2. Jehla je ohnutá. 3. Šroub svorky jehly je uvolněný. 4. Jehla je příliš tenká pro použitou látku. 5. Je použita nevhodná přitlačná patka. 6. Při šití quiltováním volným pohybem byla látka přitažena směrem k vám s otevřenou nohou. | <p>Page 24 Vyměňte jehlu. Page 24 Page 25 Používejte správnou nohu. Strana 124</p> |
| Vynechané stehy | <ol style="list-style-type: none"> 1. Jehla je nesprávně zavedena, ohnutá nebo tupá. 2. Jehla a/nebo nitě nejsou vhodné pro šitou práci. 3. Modrá jehla se nepoužívá pro šití strečových, velmi jemných látek a syntetických látek. 4. Nit jehly není správně navlečena. 5. Je použita nekvalitní jehla. 6. Fialová jehla se špičkou se nepoužívá pro šití silných látek, džínoviny a přes lem. | <p>Page 24 Strana 25 Použijte jehlu pro strečový steh. Strany 30-31 Vyměňte jehlu. Strana 25</p> |
| Zvrásnění švů | <ol style="list-style-type: none"> 1. Napětí horní nitě je příliš těsné. 2. Nit jehly není správně navlečena. 3. Jehla je pro šitou látku příliš těžká. 4. Délka stehu je pro látku příliš dlouhá. 5. Tlak chodidla není správně nastaven. 6. Při šití velmi jemných látek se nepoužívá stabilizátor. | <p>Page 49 Strany 30-31 Strana 25 Zkratke steh. Page 50 Použijte stabilizátor.</p> |
| Látka se nepodává plynule | <ol style="list-style-type: none"> 1. Krmní psi jsou baleni vláknem. 2. Stehy jsou příliš jemné. 3. Po šití „drop feed“ se podavači nezvednou. | <p>Strana 142 Prodlužte steh. Page 37</p> |
| Smyčky na švech 1. Napětí horní nitě je příliš volné. | <ol style="list-style-type: none"> 2. Jehla je pro látku příliš silná nebo příliš tenká. | <p>Strana 49 Strana 25</p> |
| Stroj neběží | <ol style="list-style-type: none"> 1. Stroj není zapojen do sítě. 2. Nit je zachycena v dráze háčku. 3. Tlačítko start/stop se používá se zapojeným nožním ovladačem. | <p>Strany 11-12 Strana 142 Strana 12</p> |
| Šití knoflíkových dírek 1. Hustota stehu není vhodná pro šitou látku. není správně ušito 2. Pro strečovou nebo syntetickou tkaninu nebylo použito rozhraní. | <ol style="list-style-type: none"> 3. Páčka knoflíkové dírky není spuštěna. | <p>Strana 60 Použijte rozhraní. Strana 58</p> |
| Stroj je hlučný | <ol style="list-style-type: none"> 1. Nit je zachycena v dráze háčku. 2. V háčku nebo držáku cívky se tvoří vlákna. | <p>Strana 142 Strana 142</p> |
| Automatické řezání závitu se nezdařilo | <ol style="list-style-type: none"> 1. Nit je pro automatické řezání nití příliš silná. 2. Nitě jsou zachyceny v automatickém odstřihu nitě. | <p>Strana 16 Strana 142</p> |
| Tlačítka pro výběr vzoru jsou zašedlá | <ol style="list-style-type: none"> 1. Stehová deska pro rovný steh je připevněna ke stroji. 2. Tlačítko dvojitého podávání je zapnuté. 3. Klávesa plovoucího režimu je zapnutá. 4. Dvojehlový klíč je zapnutý. 5. Klíč ASR je zapnutý. | <p>Strana 34 Strany 42-43 Strana 45 Strana 85 Strana 125</p> |
| Tlačítka na vizuální dotykové obrazovce a dotykovém panelu nefungují | <ol style="list-style-type: none"> 1. Poloha klíče není vyrovnána. | <p>Strana 138</p> |

| Stav | Způsobit | Odkaz |
|---|--|--|
| Při použití držáku patky ASR se rychlost šití nezvýší a ozve se bzučák. | 1. Posuvník ovládání rychlosti je na levé straně (nízká poloha). | Přesuňte rychlost ovládací posuvník na úplně vpravo (max rychlost šití). |
| Vizuální dotyková obrazovka není jasná | 1. Jas obrazovky není správně nastaven. | Strana 137 |
| Jehelní nit se objeví na špatné straně látky, když je hodnota šířky stehu větší než „7,0“ | 1. Napětí nitě není vyvážené. | Strana 49 |
| Snímač zbývajcího množství spodní nitě nefunguje; Když dojde cívková nit, nezazní žádný signál a stroj nepřestane šít | 1. Snímač zbývajcího množství spodní nitě je vypnutý. 2. Kolem senzoru zbývajcího nitě cívky se nahromadily vlákna. 3. Je použita jiná cívka než plastová cívka „J“. | Strana 140 Strana 142 Strana 26 |
| USB flash disk není načten | 1. Nastavení formátu USB flash disku není správné. 2. Jednotka USB flash nefunguje správně. | Strany 149-150 Vyměňte USB flash disk. |

Není neobvyklé, že z vnitřních motorů je slyšet slabé hučení.

Vizuální dotyková obrazovka se může po několika hodinách nepřetržitého používání zahřát.

Formátování USB flash disků

POZNÁMKA:

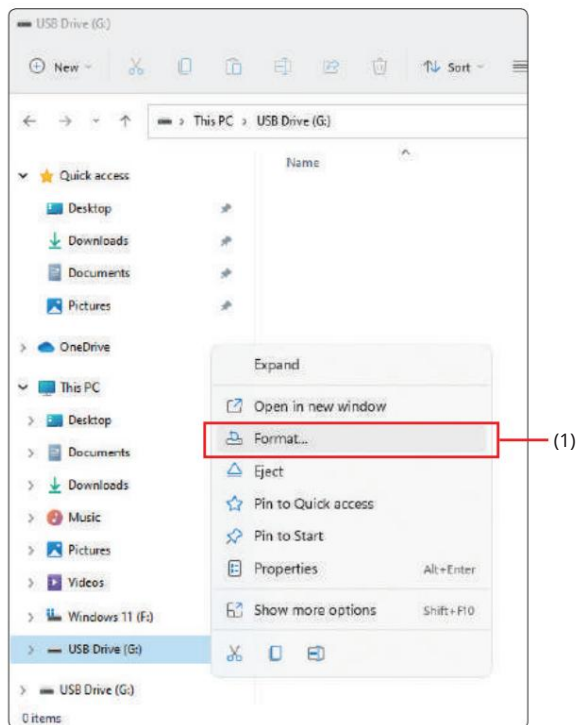
Formátování USB flash disku musí být provedeno na osobním počítači pomocí Microsoft Windows.*

Pro uživatele Windows 11 a 10 jsou zobrazeny ukázky snímků obrazovky pomocí Windows 11.

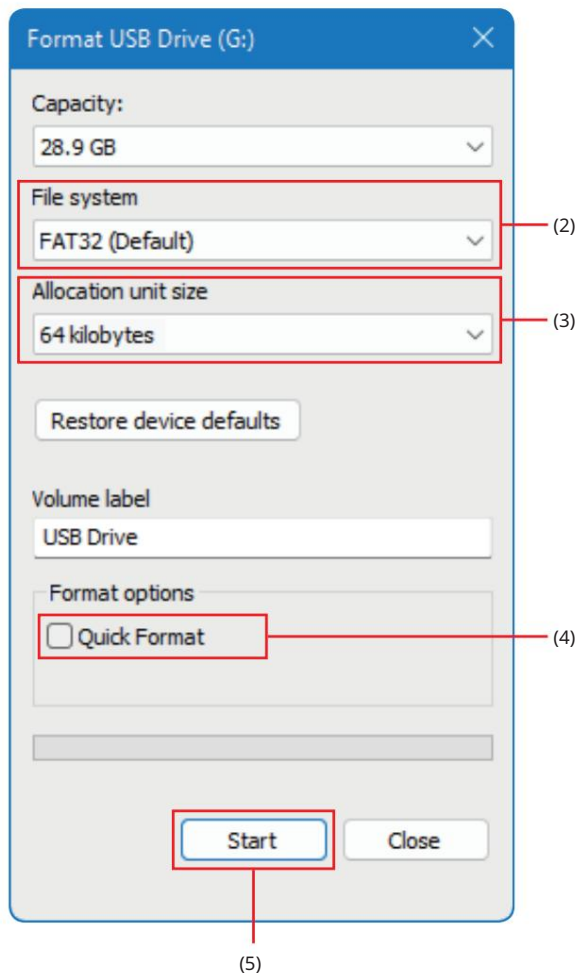
1. Pomocí Průzkumníka souborů klikněte pravým tlačítkem na USB flash disk. Klikněte na formát.

(1) Formát

1.



2. 3. 4.



2. Zobrazí se okno Formát. Vyberte FAT16 nebo FAT32 ze systému souborů.

(2) Systém souborů

POZNÁMKA:

Pokud nelze vybrat FAT16 nebo FAT32, použijte jiný počítač. Nebo použijte jiný USB flash disk, který lze číst.

3. Z velikosti alokační jednotky vyberte velikost 64 kilobajtů nebo méně.

(3) Velikost alokační jednotky

POZNÁMKA:

Nekontrolujte rychlé formátování.

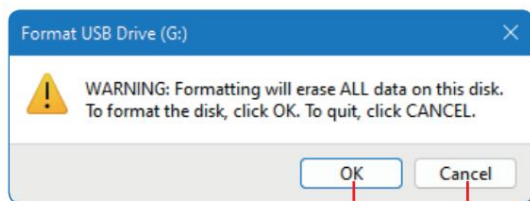
(4) Rychlé formátování

4. Klepněte na tlačítko Start.

(5) Tlačítko Start

* Windows je registrovaná ochranná známka společnosti Microsoft Corporation.

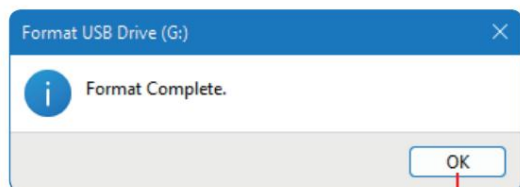
5.



(7)

(6)

6.



(8)

5. Po kliknutí na tlačítko Start se zobrazí potvrzovací zpráva.

POZNÁMKA:

Pokud na USB flash disku zbývají nějaká důležitá data, klikněte na tlačítko Storno.

Po uložení dat jinak začněte proces znovu od 1.

(6) Tlačítko Storno

Klepnutím na tlačítko OK zahájíte formátování.

(7) Tlačítko OK

6. Po dokončení formátování se zobrazí zpráva.

Klepněte na klávesu OK.

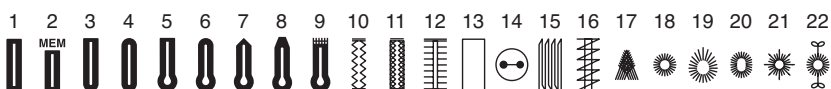
(8) Tlačítko OK

Stitch Chart

Užitkové (U)



Knoflíková dírka (B)



Aplikace (A)



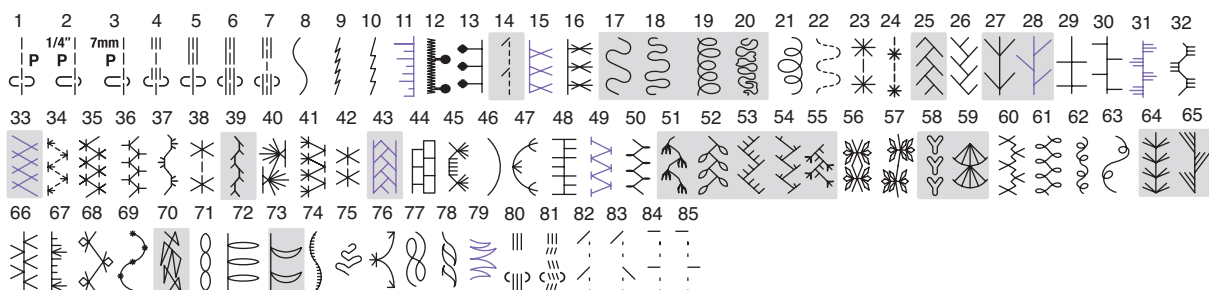
Křížkový steh (C)



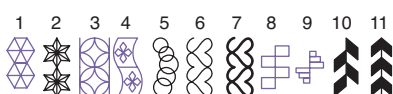
Dědičné (H)



Quilt (Q)



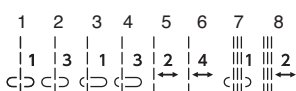
Styl quiltu(QS)



Saténové(S)



Most (BR)

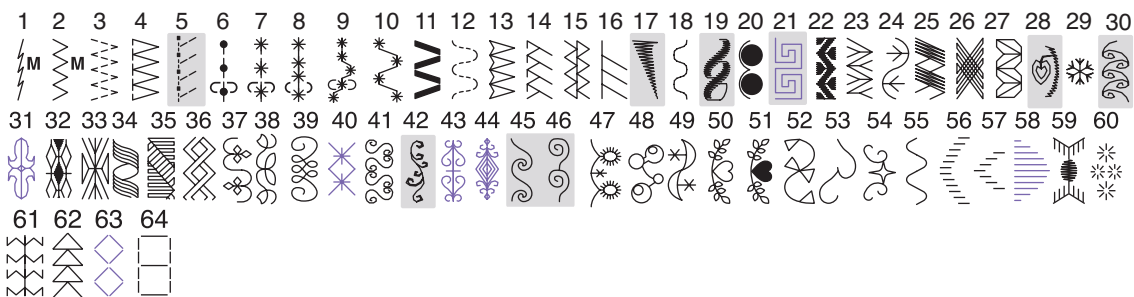


* Vzory stehů ve fialové barvě lze zužovat.

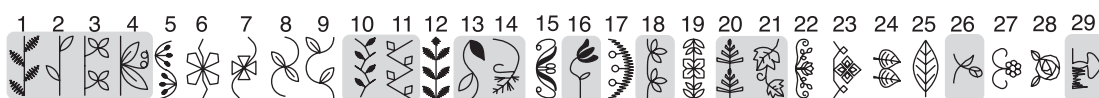
* Vzory stehů vystínované světle šedou lze svisle převrátit (horizontální zrcadlový obraz).

Stitch Chart

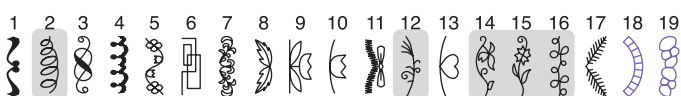
Dekorativní (D)



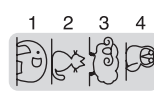
botanický (BO)



Dlouhé (L)



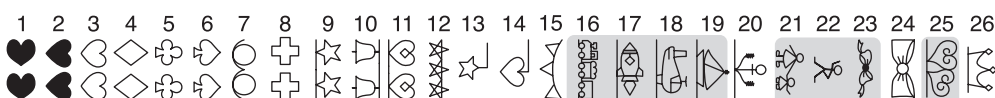
zvířata (AN)



životní styl (LS)



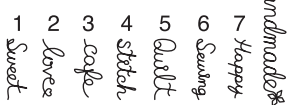
děti (K)



Roční období (SE)



slova (W)



8 *phantomato*

Mirage (M)



* Vzory stehů ve fialové barvě lze zužovat.

* Vzory stehů vystínované světle šedou lze svisle převrátit (horizontální zrcadlový obraz).

Blok

A B C D E F G H I J K L M N
 O P Q R S T U V W X Y Z . □ □ □
 a b c d e f g h i j k l m n
 o p q r s t u v w x y z . □ □ □
 1 2 3 4 5 6 7 8 9 0 & _ \$ @ . • ,
 ? ¿ ! ; ‘ ’ < > () - + = / // % ~ :
 À Á Â Ã Ä Å Æ Ç È É Ê Ë Ì Í Î Ï Ñ
 Ò Ó Ô Õ Ö Ø Ù Ú Û Ü ß à á â ã ä å ç è é ê ë ì í î ï ñ
 Ł ł Ń ń Œ œ Š š Ÿ Ž ž Ž
 à á â ã ä å æ ç è é ê ë ì í î ï ñ
 ò ó ô õ ö ø ù ú û ü ß à á â ã ä å ç è é ê ë ì í î ï ñ
 ł ł ń ń œ œ š š Ÿ ž ž ž

Skript

À Á Â Ã Ä Å Æ Ç È É Ê Ë Ì Í Î Ï Ñ
 Ò Ó Ô Õ Ö Ø Ù Ú Û Ü ß à á â ã ä å ç è é ê ë ì í î ï ñ
 Ł ł Ń ń Œ œ Š š Ÿ Ž ž Ž
 à á â ã ä å æ ç è é ê ë ì í î ï ñ
 ò ó ô õ ö ø ù ú û ü ß à á â ã ä å ç è é ê ë ì í î ï ñ
 ł ł ń ń œ œ š š Ÿ ž ž ž

Stitch Chart (monogram)

Broadway

A B C D E F G H I J K L M N
O P Q R S T U V W X Y Z . □ □ □
a b c d e f g h i j k l m n
o p q r s t u v w x y z . □ □ □
1 2 3 4 5 6 7 8 9 0 & _ \$ @ . .
, ? ; ! ; ' ' < > () - + = / // % ~ :
À Á Â Ã Ä Å Æ Ç È É Ê Ë Ì Í Î Ï Ñ
Ò Ó Ô Õ Ö Ø Ù Ú Û Ü Þ À Á Ć Ĉ Ę Ğ Ĩ Ĵ
Ł Ń Ņ Œ Ś Ŝ Š Ÿ Ž ž Ž
à á â ã ä å æ ç è é ê ë ì í î ï ñ
ò ó ô õ ö ø ù ú û ü þ à á ć ĉ ħ ģ ĩ ĵ
ł ń ń œ ś ŝ š ŷ ž ž ž

Blok (9 mm)

A B C D E F G H I J K L M N
O P Q R S T U V W X Y Z . □ □ □
1 2 3 4 5 6 7 8 9 0 & _ \$ @ . .
, ? ; ! ; ' ' < > () - + = / // % ~ :

cyrilice

А Б В Г Г Д Ѓ Ђ Е Е Ё Ж З S
И І Ї Й Й Ј К Л Љ М Н Њ . □ □ □
О Ә П Р С Т Ћ У Ў Ф Х Ц Ч Џ
Ш Щ Ъ Ы Ь Э Ю Я . □ □ □
а б в г г д ѓ ђ е е ё ж з s
и і і й й ј к л љ м н њ . □ □ □
о ә п р с т ћ у ў ф х ц ч џ
ш щ ѡ ѣ ѥ ю я . □ □ □
1 2 3 4 5 6 7 8 9 0 & _ \$ @ . .
, ? ; ! ; ' ' < > () - + = / // % ~ :

Stitch Chart (monogram)

Symbol



Tato stránka je ponechána záměrně prázdná.

