

Přehled stroje	2
Detaily šicího stroje	
Vysvětlení obrazovky a operační funkce	3
Popis tlačítek	
Seřízení stroje	4-5
Navlékání horní nitě	
Vkládání cívky	
Zahájení šití	6-7
Jak vybrat steh	
Zadejte stehové sekvence v režimu vkládání do paměti	
Začátek šití (Chicago 7)	8-10
Připojení vyšivací patky	
Připojení vyšivacího modulu	
– Zarámování látky	
Začátek vyšívání	

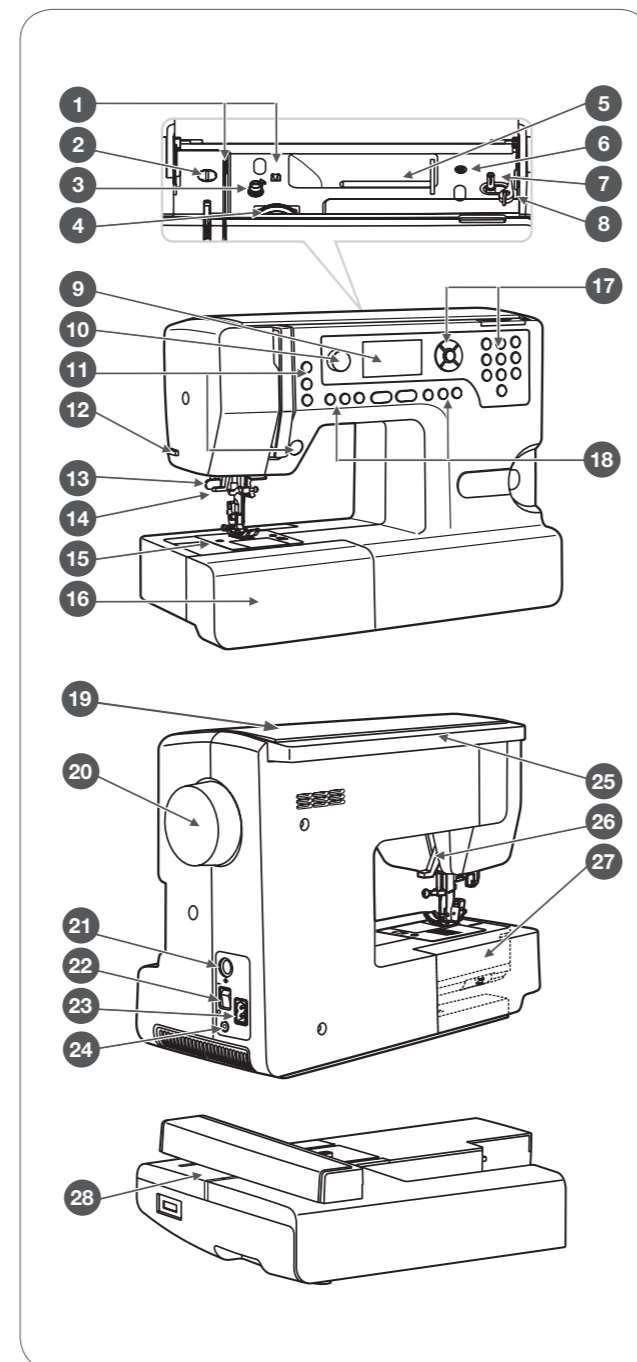


Krátká příručka

Přehled stroje

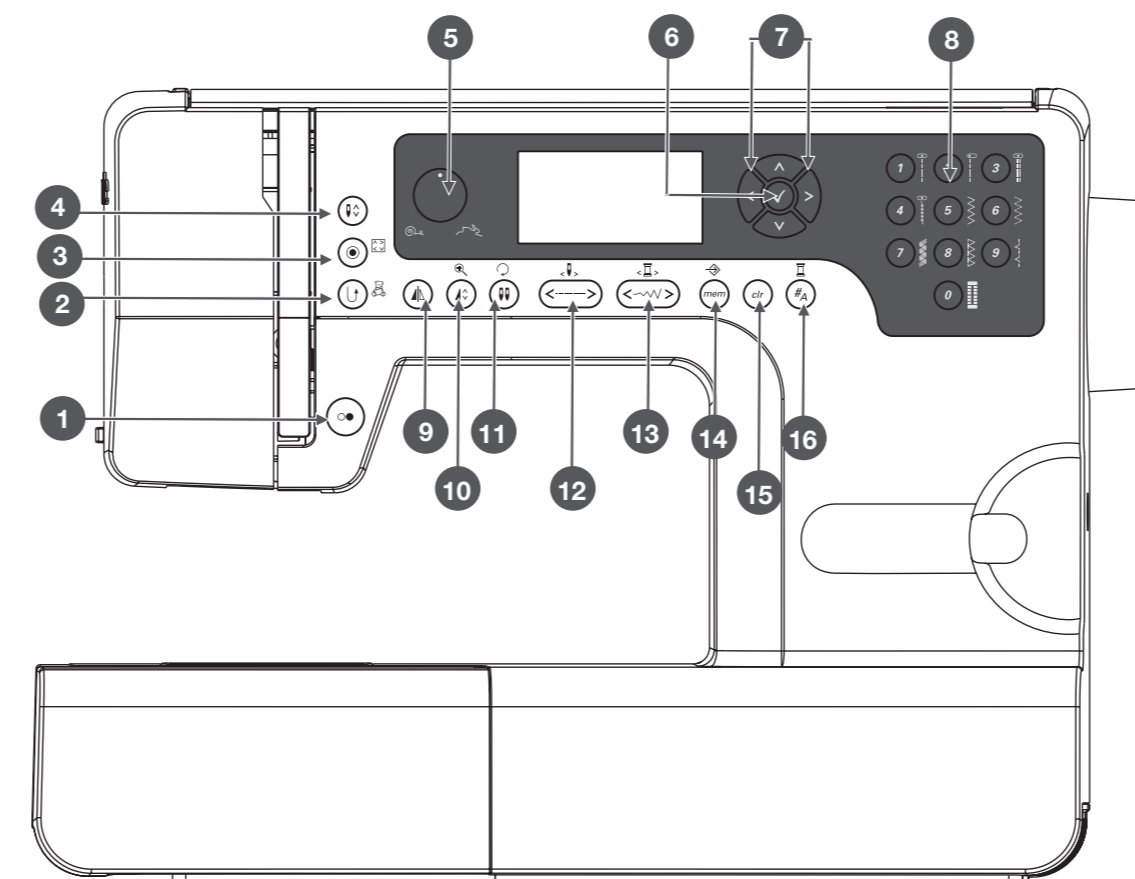
Detaily šicího stroje

- 1 Vodič nitě
- 2 Přítlak šicí patky
- 3 Předpětí naviječe nitě
- 4 Ovladač pro napnutí nitě
- 5 Cívkový kolík
- 6 Otvor pro druhý nitový kolík
- 7 Kolík naviječe cívky
- 8 Doraz naviječe cívky
- 9 Displej LCD
- 10 Regulátor rychlosti ("Ruční plyn")
- 11 Tlačítka ovládací
- 12 Ořez nitě
- 13 Páka jedno-krokové knoflíkové dirky
- 14 Navlékač jehly
- 15 Kryt stehové desky
- 16 Přídavný stolek a box na příslušenství
- 17 Tlačítka výběru
- 18 Tlačítka funkce
- 19 Vrchní kryt
- 20 Ruční kolo
- 21 Konektor vyšivacího modulu
- 22 Vypínač
- 23 Síťová šňůra
- 24 Zásuvka nožního ovladače
- 25 Rukojeť
- 26 Zvedáč přítlačné patky
- 27 Ponořování zoubků podavače
- 28 Vyšivací modul (Chicago 7)

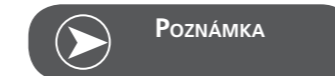


Vysvětlení obrazovky a operační funkce

Popis tlačítek



- 1 Tlačítka Start / stop
- 2 Tlačítka Zpětný chod
- 3 Tlačítka Zabezpečovací steh
- 4 Tlačítka Poloha jehly nahoru / dolů
- 5 Regulátor rychlosti ("Ruční plyn")
- 6 Tlačítka OK
- 7 Tlačítka šipek
- 8 Tlačítka přímého výběru stehů
- 9 Tlačítka Zrcadlení
- 10 Tlačítka Prodloužení / Zvětšení
- 11 Tlačítka Dvojehla / Otáčení
- 12 Tlačítka nastavení délky stehu / posunu dopředu / dozadu
- 13 Tlačítka Nastavení šířky stehu / Barva dopředu / dozadu
- 14 Tlačítka Paměť / Setup (nastavení)
- 15 Tlačítka Vymazat / Návrat
- 16 Tlačítka Výběr skupiny stehů / Nastavení barvy

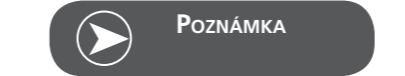
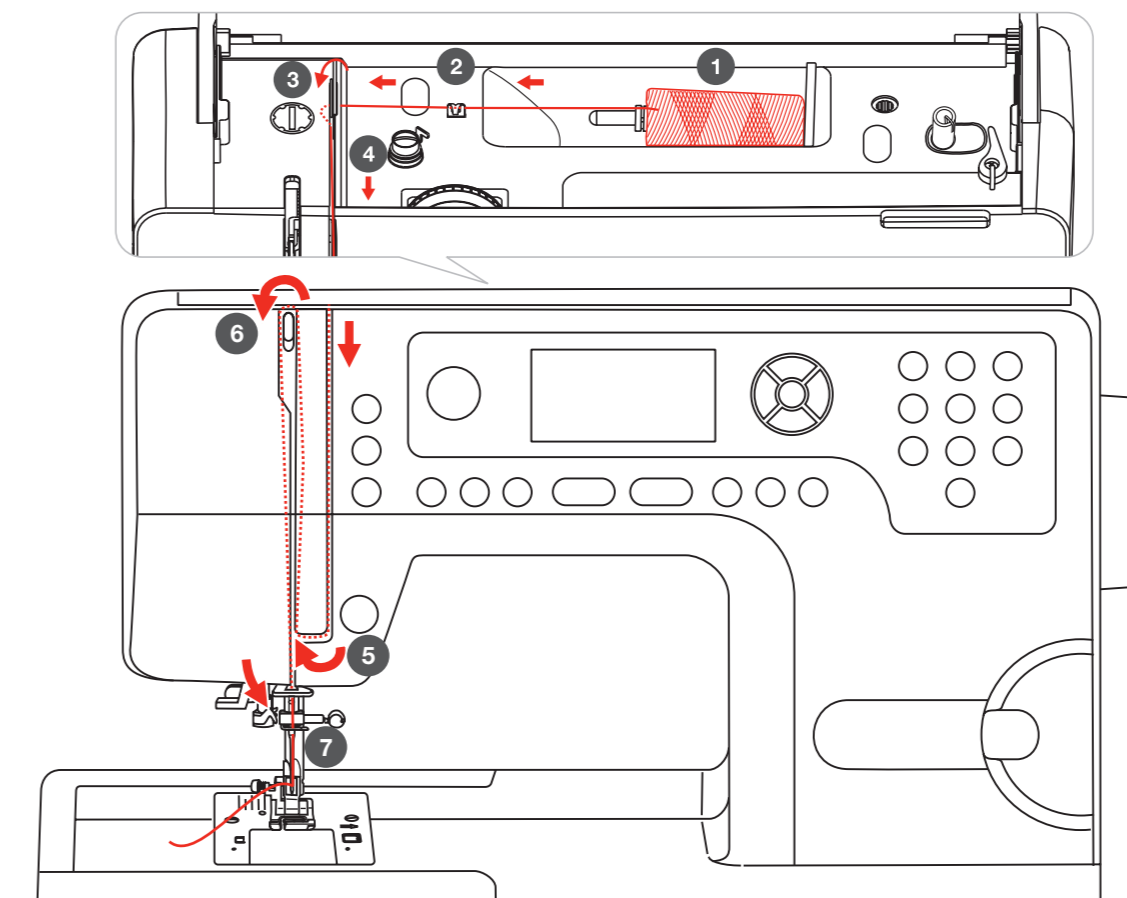


POZNÁMKA

Ikona nad tlačítkem je pro režim šití a ikona vedle tlačítka pro režim vyšívání.

Seřízení stroje

Navlékání horní nitě

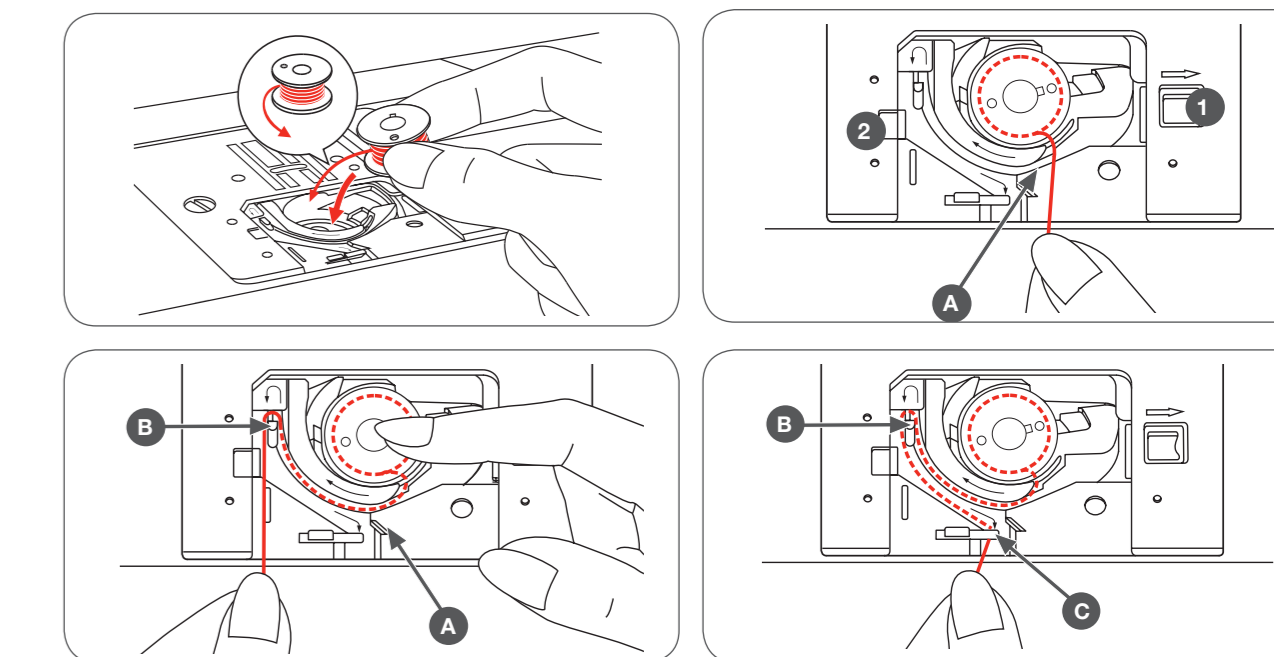


POZNÁMKA

Je důležité, abyste navlékání nitě dělali správně, v opačném případě by při šití mohlo dojít k problémům.

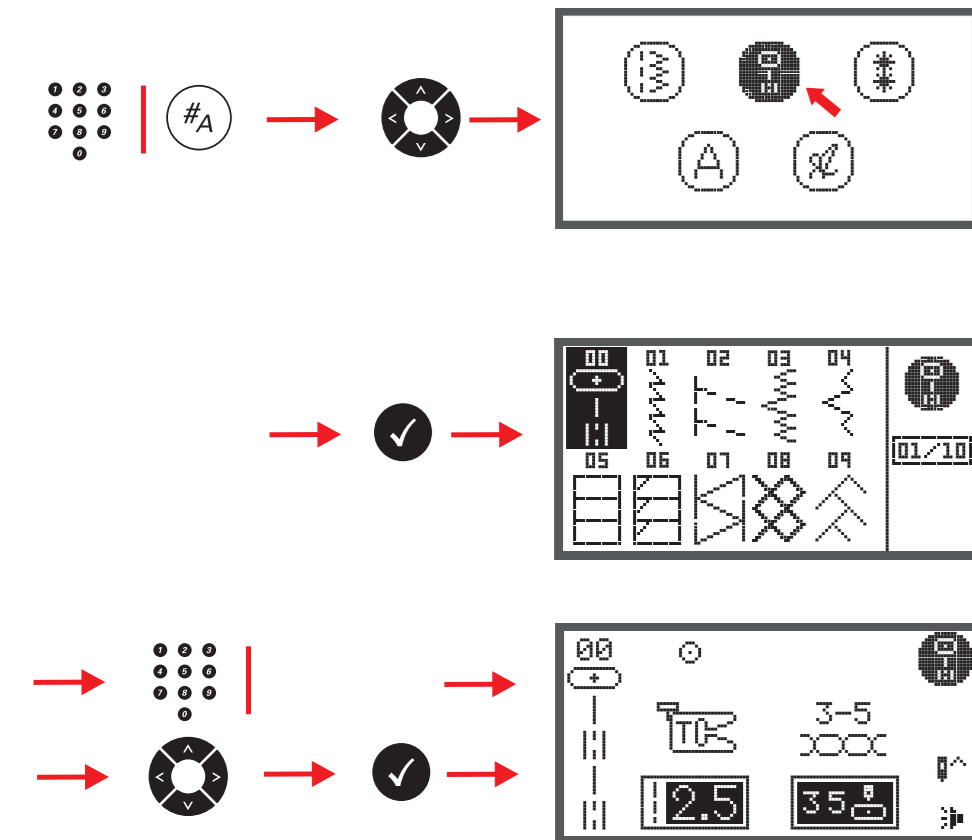
Seřízení stroje

Vkládání cívky



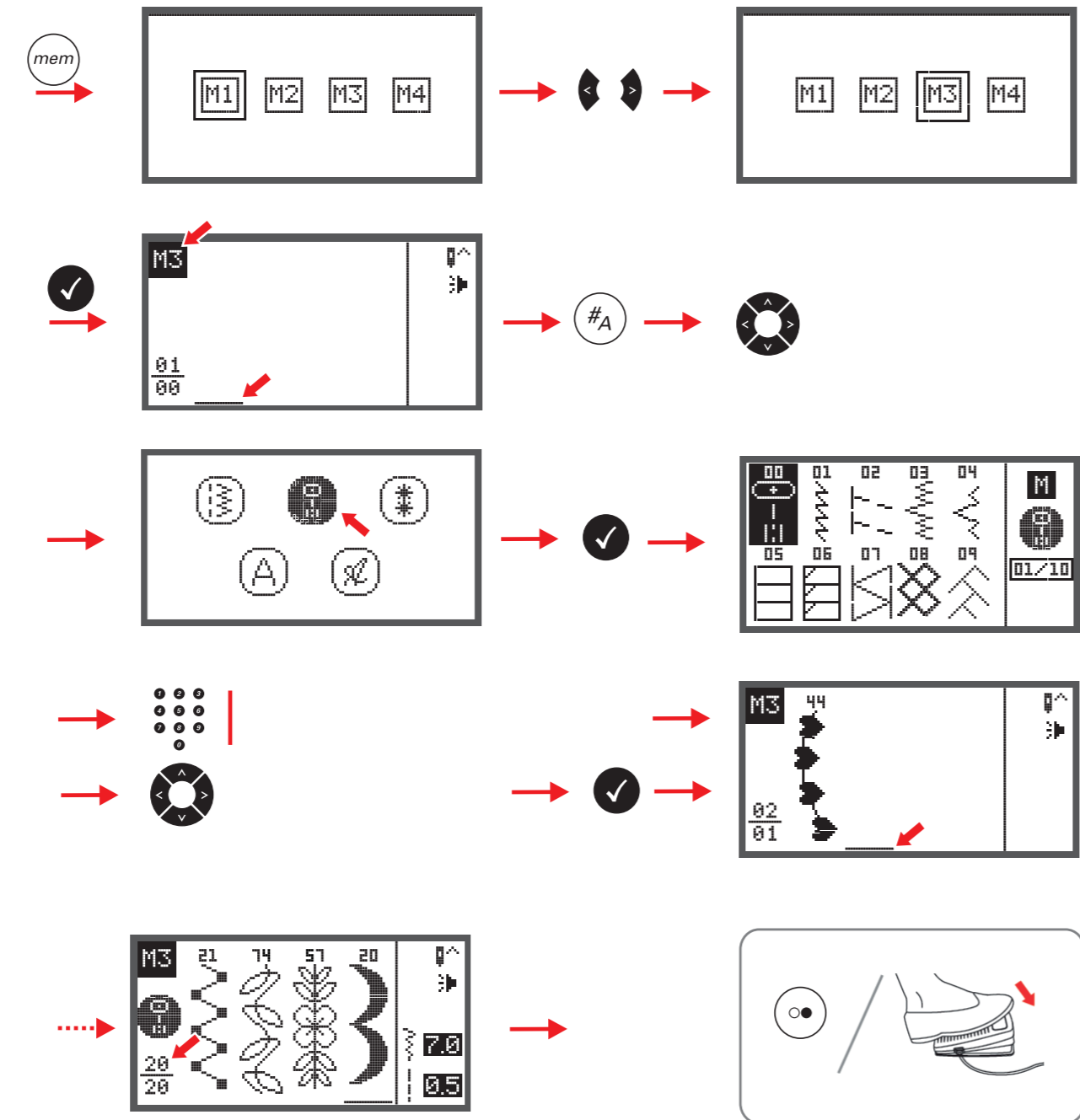
Zahájení šití

Jak vybrat steh



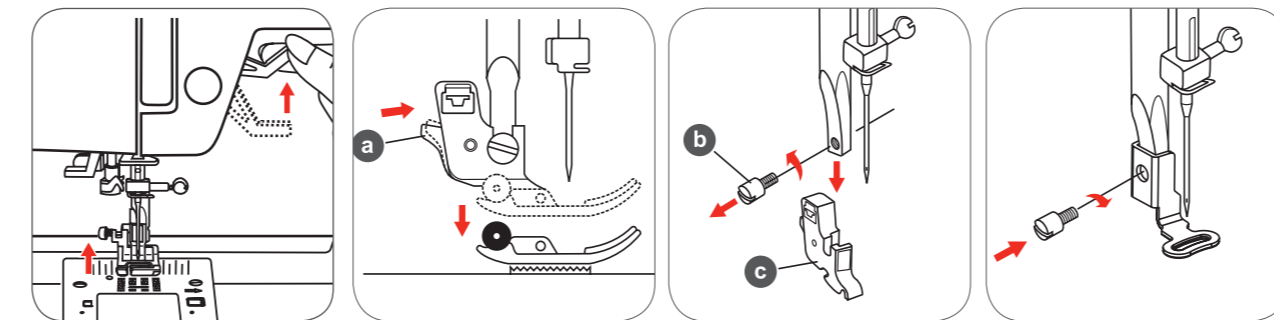
Zahájení šití

Zadejte stehové sekvence v režimu vkládání do paměti

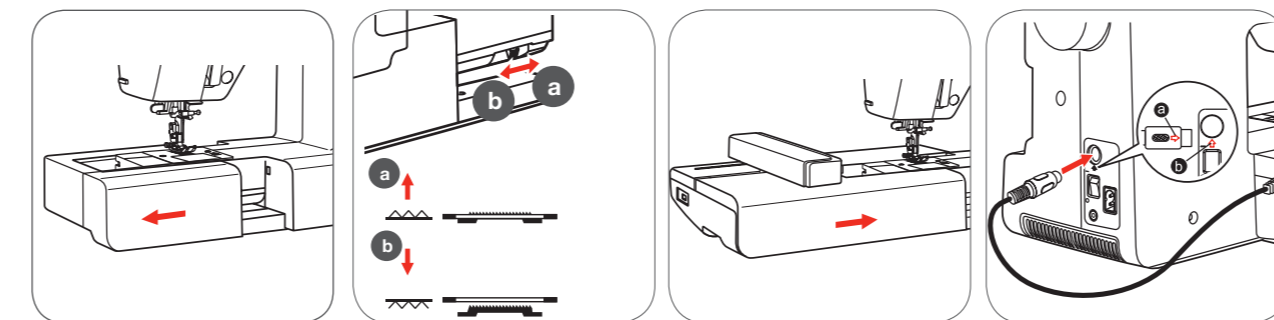


Začátek vyšívání (Chicago 7)

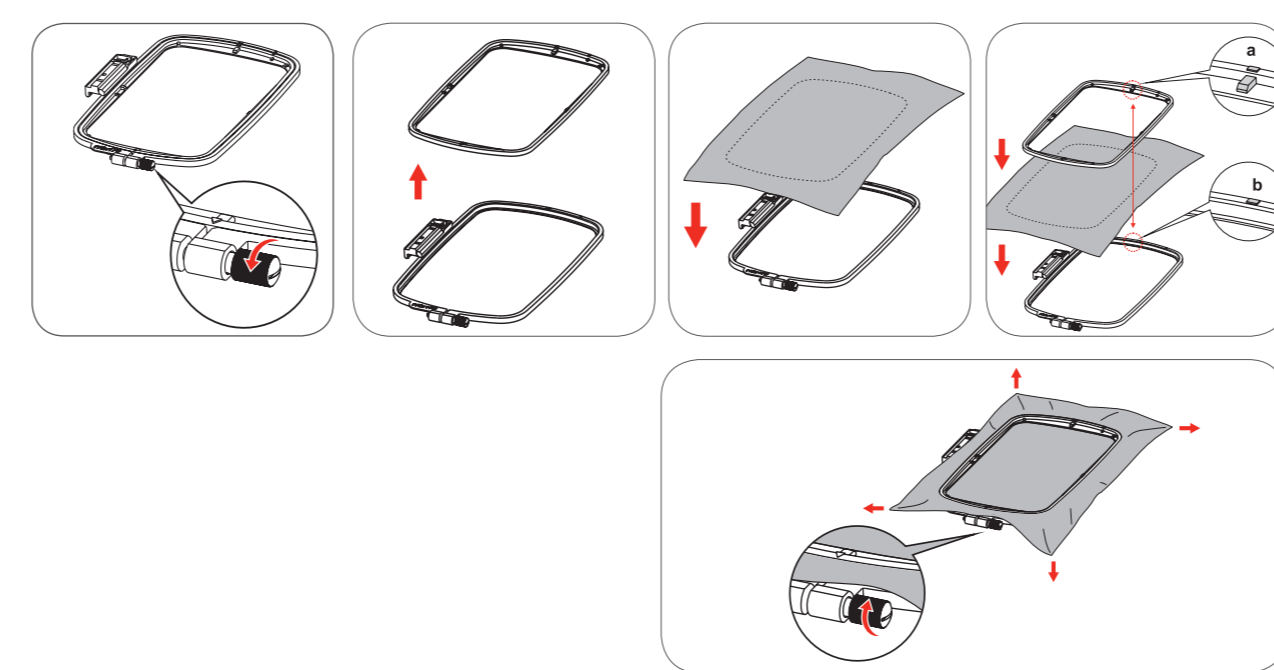
Připojení vyšívací patky



Připojení vyšívacího modulu

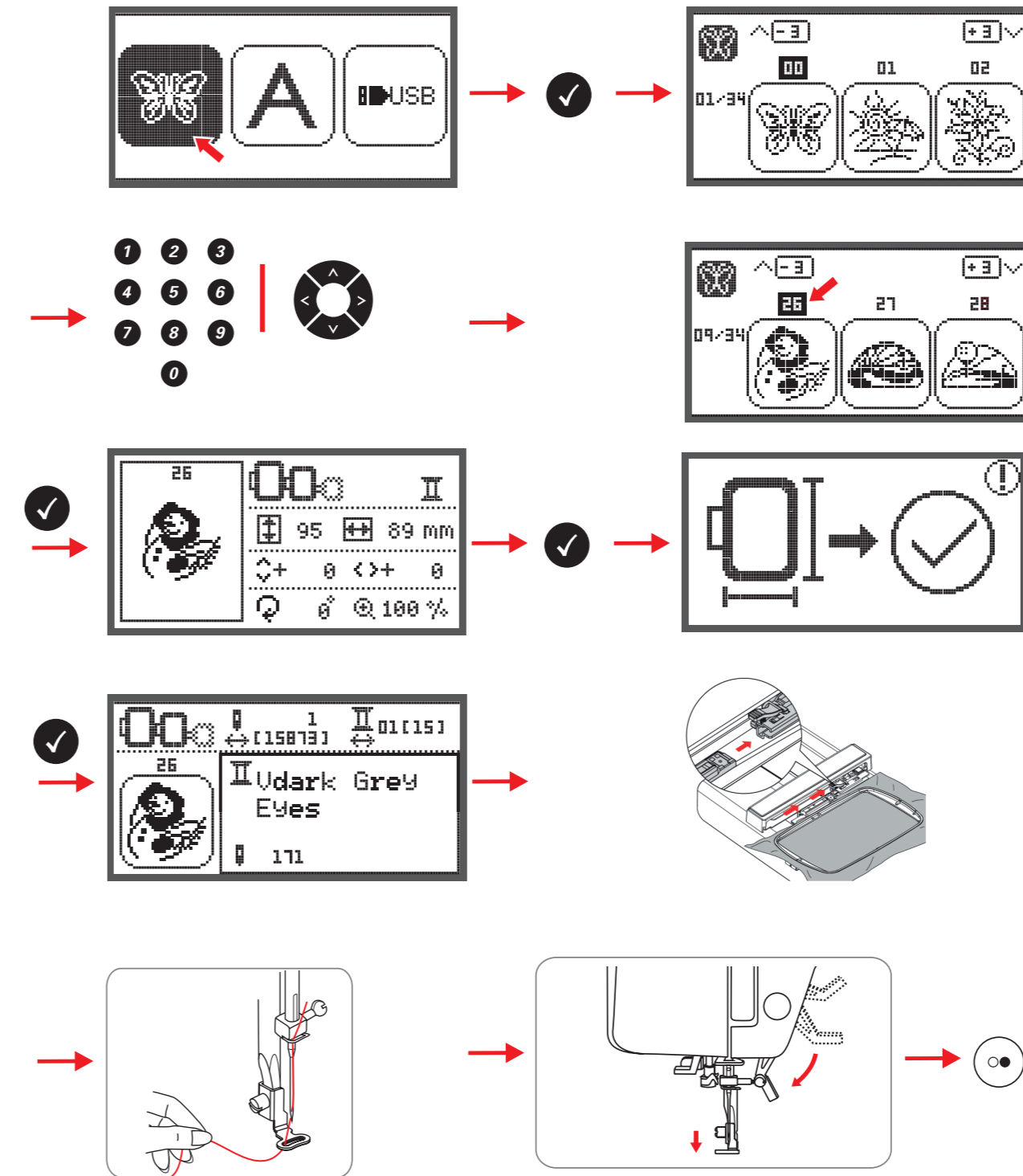


Zarámování látky



Zahájení vyšívání

Začátek vyšívání



Zahájení vyšívání

