

bernette 79 Yaya Han Edition

Yaya Han



Stručný návod

bernette

SWISS DESIGN

DŮLEŽITÉ POKYNY K BEZPEČNOSTI

Při používání stroje dodržujte následující bezpečnostní pokyny. Před prvním použitím stroje si pečlivě přečtěte tento návod.

NEBEZPEČÍ!

Jak snížit nebezpečí úrazu elektrickým proudem:

- Nikdy nenechávejte zapnutý šicí stroj bez dozoru.
- Jakmile přestanete stroj používat, vždy jej odpojte z elektrické zásuvky.

Ochrana proti záření LED:

- Nedejte se přímo do LED osvětlení s optickými nástroji, např. lupou. Osvětlení LED odpovídá ochraně třídy 1M.
- Dojde-li k poruše nebo poškození LED osvětlení, obraťte se na specializovaného prodejce bernette.

VAROVÁNÍ

Jak snížit nebezpečí popálení, požáru, úrazu elektrickým proudem či poranění:

- Pro napájení stroje používejte pouze dodaný elektrický kabel. Pouze pro USA a Kanadu: Nepřipojujte elektrickou vidlici NEMA 1-15 do sítě s napětím vyšším než 150 V.
- Používejte tento stroj pouze k účelům popsaným v tomto návodu.
- Tento stroj používejte pouze v suchých prostorách.
- Nepoužívejte stroj, je-li vlhký nebo ve vlhkém prostředí.
- Nenechávejte stroj dětem na hrani. Při práci se strojem v přítomnosti dětí dbejte zvýšené opatrnosti.
- Děti do 8 let či osoby s omezenými fyzickými a psychickými schopnostmi a schopnostmi vnímání, s nedostatkem zkušeností a znalostí mohou tento stroj používat pouze pod dohledem nebo po náležitém poučení o správné obsluze spotřebiče a o souvisejících rizicích.
- Děti si nesmějí se strojem hrát.
- Děti bez dozoru nesmějí provádět čištění a údržbu.
- Nikdy nepracujte s šicím strojem, pokud má poškozenou elektrickou šňůru nebo vidlici, nefunguje správně, upadl a poškodil se, nebo spadl do vody. Obraťte se na nejbližšího autorizovaného prodejce bernette.
- Používejte pouze příslušenství doporučené výrobcem.
- Nepoužívejte stroj, jsou-li zablokované větrací otvory. Větrací otvory a ovládací pedál nesmí zakrývat zbytky nití, prach nebo volné kusy látek.
- Nikdy nestrkejte žádné předměty do otvorů ve stroji.
- Nepokládejte žádné předměty na ovládací pedál.
- Používejte stroj výhradně s ovládacím pedálem typu FC-210.
- Nepoužívejte stroj v prostředí, kde se používají aerosolové výrobky (spreje) nebo kyslík.
- Nepřibližujte se prsty k pohyblivým částem stroje. Zejména buďte opatrní v blízkosti jehly.
- Při šití netahejte za látku, ani na ni netlačte. Mohli byste vychýlit a zlomit jehlu.
- Když děláte jakékoli práce v prostoru jehly, jako navlékání, výměnu jehly, vkládání spodní nitě, výměnu přítlačné patky apod., vždy vypněte stroj «0».
- Nepoužívejte ohnuté jehly.
- Používejte výhradně originální stehovou desku bernette. Nesprávná stehová deska může způsobit zlomení jehly.
- Před vypnutím ze zásuvky vypněte stroj do polohy «0». Při vypořádání ze zásuvky netahejte za šňůru, ale uchopte do ruky vidlici.

- Při snímání či otevírání krytů, při mazání stroje nebo při provádění jakékoli uživatelské údržby dle tohoto návodu, vždy vypněte stroj ze zásuvky.
- Tento stroj je vybaven dvojitou izolací (kromě USA, Kanady a Japonska). Používejte pouze originální náhradní díly. Řiďte se pokyny pro opravy spotřebičů s dvojitou izolací.
- Hlučnost je za běžných podmínek nižší, než 70 dB(A).

Důležité informace

Dostupnost návodu k obsluze

Stručný návod je součástí stroje.

- Nechávejte tento stručný návod na vhodném místě v blízkosti stroje a mějte jej připravený k nahlédnutí.
- Podrobný návod si můžete stáhnout z www.mybernette.com.
- Když předáváte stroj třetí straně, předejte s ním i stručný návod.

Správné použití

Váš stroj bernette je určen pro použití v domácnosti. Vyhovuje účelům uvedeným v tomto návodu. Jakékoli jiné používání se považuje za nevhodné. BERNINA neručí za následky nesprávného používání stroje.

Čištění

Čistěte lehce navlhčeným hadříkem. K čištění nikdy nepoužívejte líh, benzín, ředidlo, ani žádné jiné rozpouštědlo!

Údržba spotřebičů s dvojitou izolací

U výrobku s dvojitou izolací jsou místo zemnění použity dva izolační systémy. Výrobek s dvojitou izolací není vybaven žádným uzemněním, ani není třeba jej uzemňovat dodatečně. Servis výrobku s dvojitou izolací vyžaduje zvláštní péči a znalosti systému, a měl by jej provádět výhradně odborník. Výměna dílů výrobku s dvojitou izolací musí být jedině za díly zcela shodné s původními. Výrobek s dvojitou izolací je označen slovy: "dvojitá izolace" nebo "dvakrát izolováno".



Výrobek může být též označen symbolem.

Ochrana životního prostředí



Společnost BERNINA se zavazuje k ochraně životního prostředí. Usilujeme o minimalizaci dopadů našich výrobků na životní prostředí neustálým zlepšováním našich výrobků a technologie výroby.

Stroj je označen symbolem s přeškrtnutou popelnicí. To znamená, že stroj se po ukončení životnosti nesmí vyhazovat do směsného odpadu. Nevhodná likvidace může vést ke kontaminaci spodní vody a tím i potravinového řetězce nebezpečnými látkami, a k poškození zdraví.

Stroj je nutné odevzdat do sběrného místa pro elektrický a elektronický odpad nebo do sběrného místa pro recyklaci. Informace o sběrných místech získáte od místních úřadů. Když kupujete nový stroj, je prodejce povinen zdarma převzít Váš starý stroj a zajistit jeho řádnou likvidaci.

Pokud stroj obsahuje osobní data, odpovídáte za jejich smazání před odevzdáním k likvidaci.

Obsah

| | |
|---|----|
| Pohled na ovládací prvky na přední straně stroje | 6 |
| Pohled zředu..... | 7 |
| Pohled shora..... | 8 |
| Pohled zezadu | 8 |
| Zapojení a zapnutí stroje..... | 9 |
| Navíjení spodní niti..... | 9 |
| Navlečení spodní nitě | 10 |
| Navlečení horní nitě | 10 |
| Přehled menu | 12 |
| Výměna přitlačné patky..... | 12 |
| Nasazení vyšívací patky | 13 |
| Nasazení vyšívacího modulu..... | 13 |
| Nasazení stehové desky..... | 13 |
| Volba výšivkového vzoru | 14 |
| Příprava vyšívacího rámečku | 15 |
| Čištění chapače..... | 16 |
| Mazání jehlové tyče | 16 |
| Řešení problémů | 17 |
| Nové výšivkové vzory ve stroji b79 edice Yaya Han | 20 |
| Upravujte výšivky ve V9 a b79 Yaya Han Edition..... | 21 |
| Instalace a registrace..... | 22 |



Yaya Han



www.bernette.com/b79yaya-han

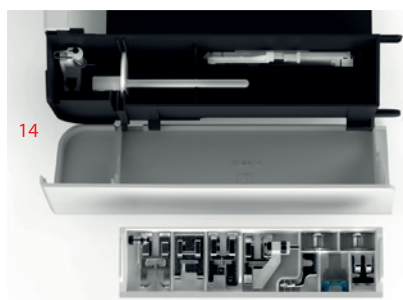
Úplný návod online a návodná videa najdete na www.mybernette.com/b79yaya-han nebo si naskenujte QR kód do svého chytrého telefonu.

Pohled na ovládací prvky na přední straně stroje



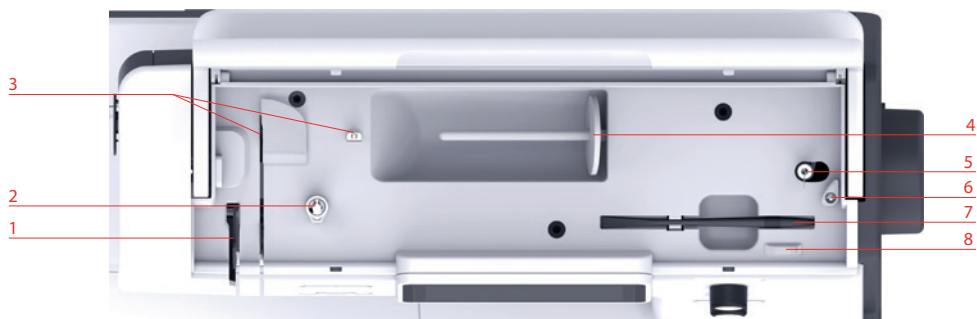
- | | | | |
|---|-----------------------------|----|-----------------------------|
| 1 | Zpět | 6 | Zapošívací stehy |
| 2 | Odřezávač nití | 7 | Jehla nahoru/dolů |
| 3 | Přítlačná patka nahoru/dolů | 8 | Horní multifunkční ovladač |
| 4 | Start/Stop | 9 | Spodní multifunkční ovladač |
| 5 | Ovladač rychlosti | 10 | Jehla doleva/doprava |

Pohled zředu



- | | | | |
|---|------------------------------|----|---------------------------------------|
| 1 | Páčka pro zasouvání podavače | 8 | Páčka pro knoflíkové dírky |
| 2 | Konektor pro vyšívací modul | 9 | Odřezávač nití |
| 3 | Kryt spodní nitě | 10 | Nitová páka |
| 4 | Stehová deska | 11 | Horní kryt |
| 5 | Přítlačná patka | 12 | LCD displej |
| 6 | Osvětlení | 13 | Otvor pro kolenní páku |
| 7 | Navlékač jehly | 14 | Šicí stůl a schránka na příslušenství |

Pohled shora



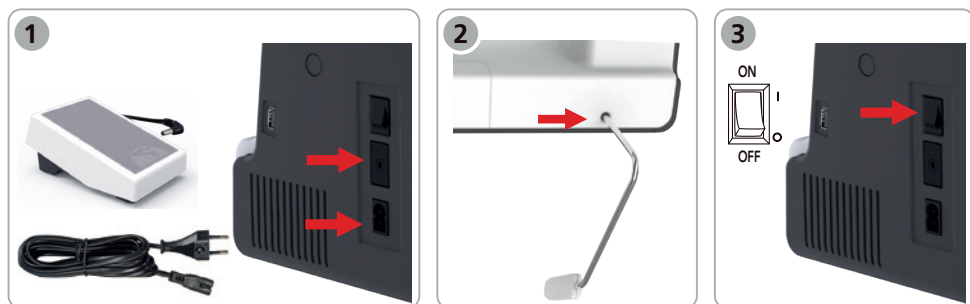
- | | | | |
|---|--------------------------------|---|--------------------------------------|
| 1 | Niřov pka | 5 | Navje a drřk pro druh trn cvku |
| 2 | Předpna navjee spodn nitě | 6 | Doraz navjee spodn nitě |
| 3 | Vodtko nitě | 7 | Dotykove pero |
| 4 | Trn na cvku | 8 | Odřezva nit |

Pohled zezadu

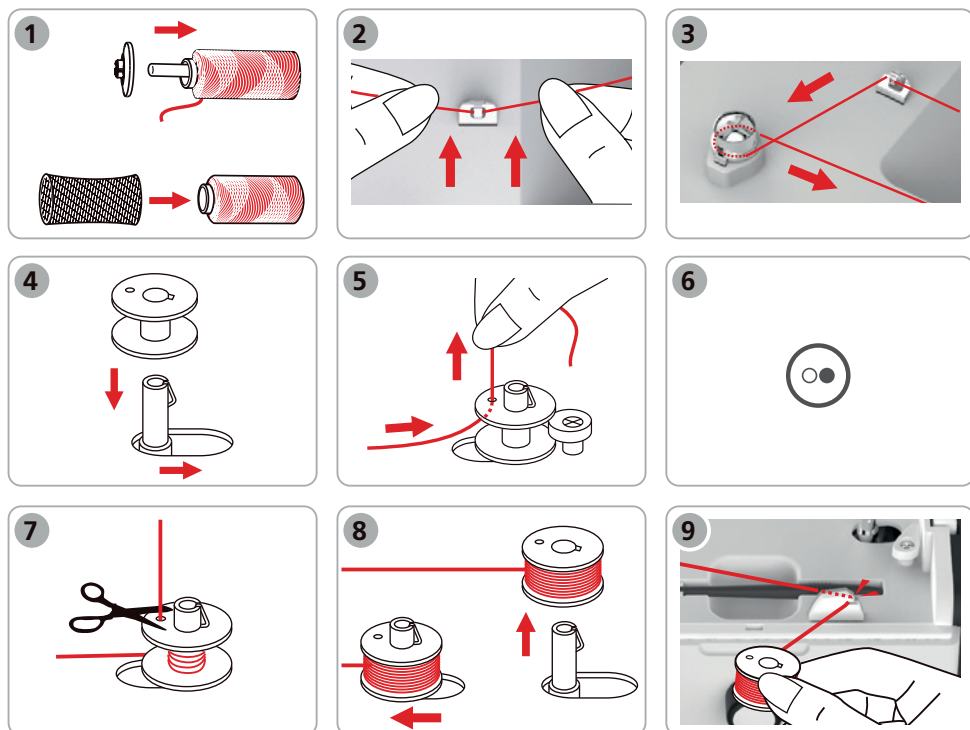
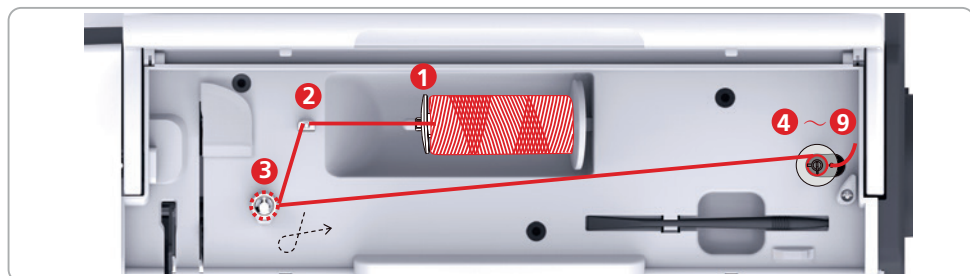


- | | | | |
|---|---------------------------------|----|--|
| 1 | Konektor pro elektrickou řňru | 6 | Run kolo |
| 2 | Větrc otvory | 7 | Drřdlo pro přenřen |
| 3 | Konektor pro ovldac pedl | 8 | Větrc otvory |
| 4 | USB port | 9 | Duln podava |
| 5 | Hlavn vypna | 10 | řc stolek a schrnka na přsluřenstv |

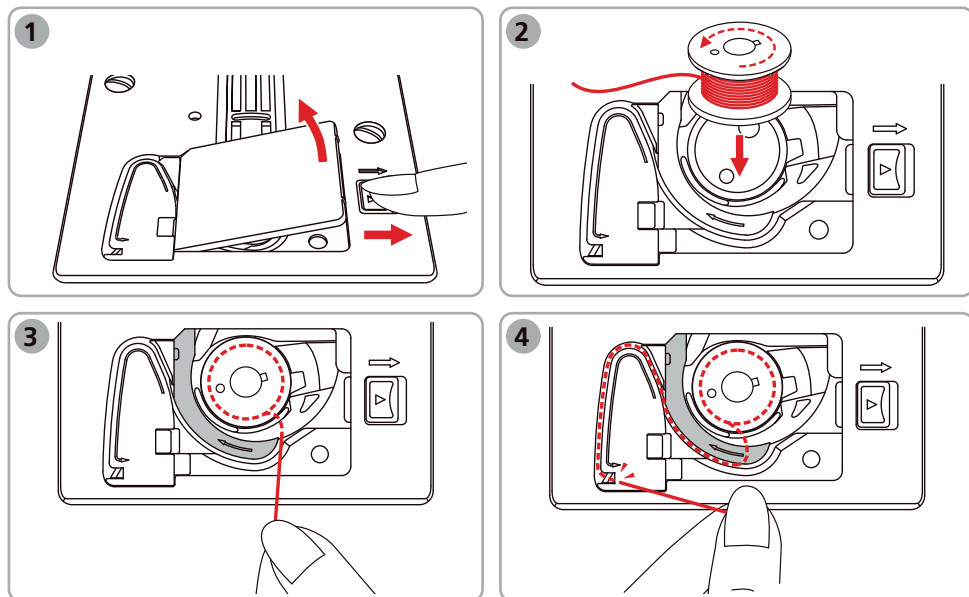
Zapojení a zapnutí stroje



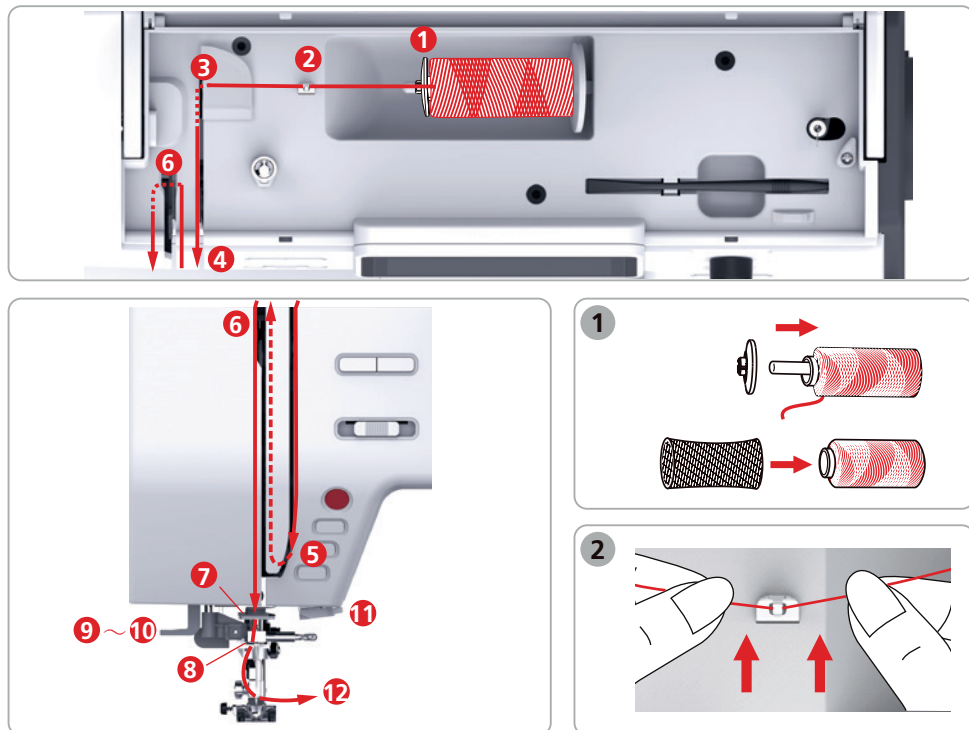
Navíjení spodní nitě

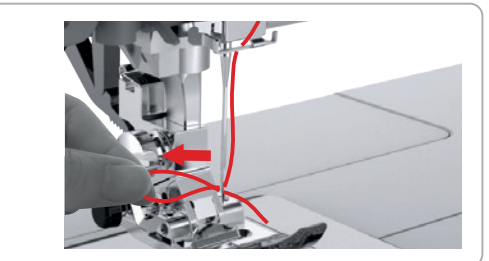
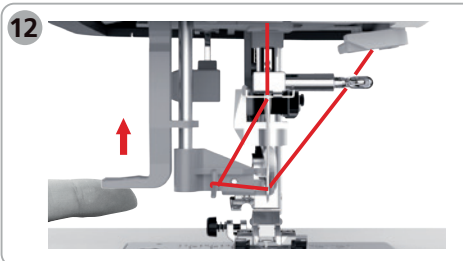
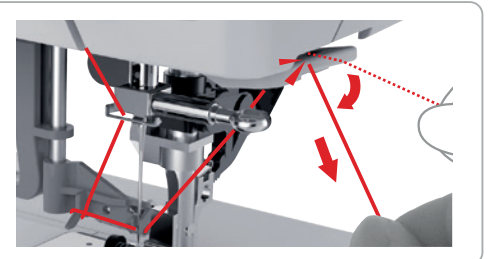
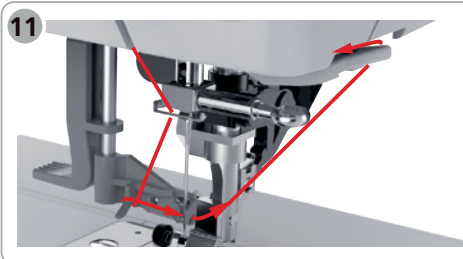
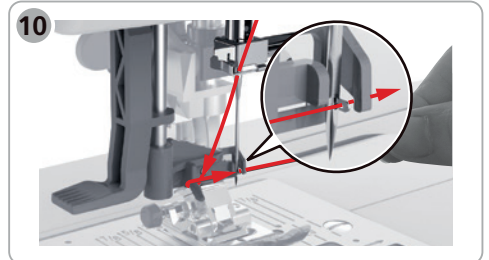
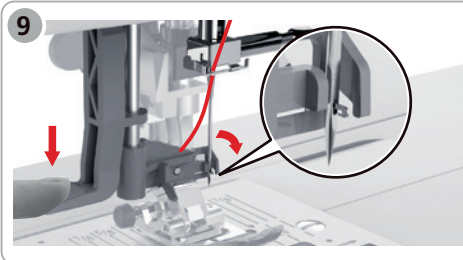
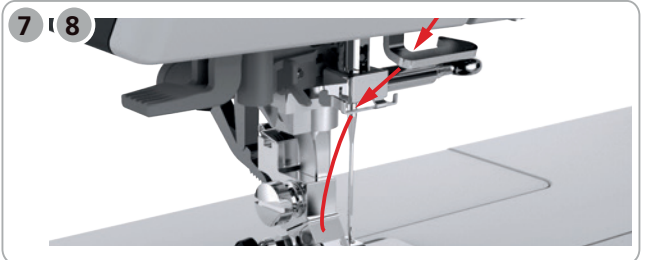
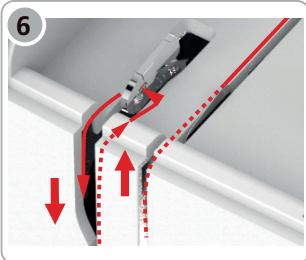
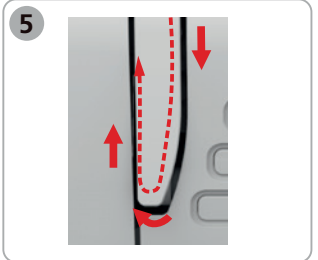
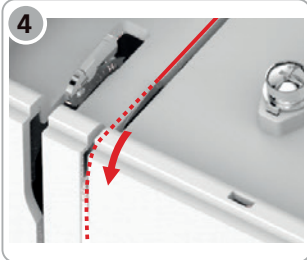
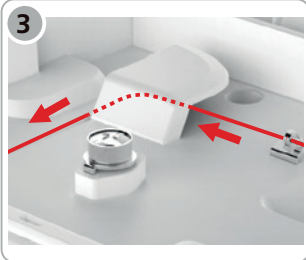


Navlečení spodní nitě

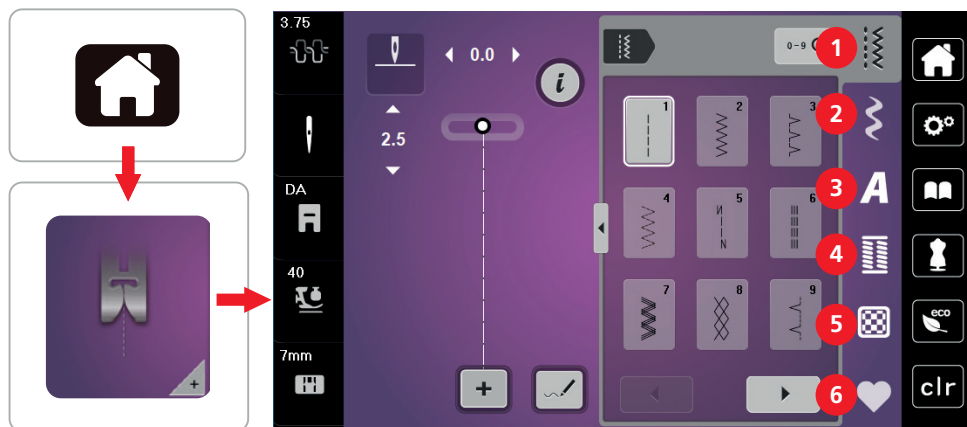


Navlečení horní nitě





Přehled menu



1 Základní stehy

2 Ozdobné stehy

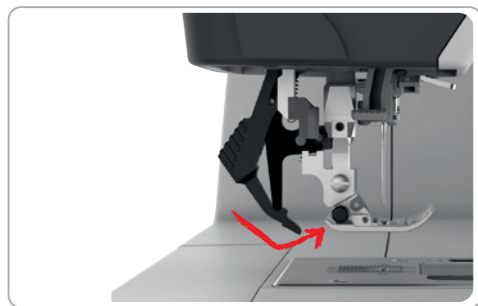
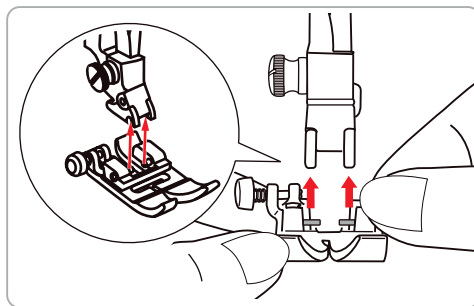
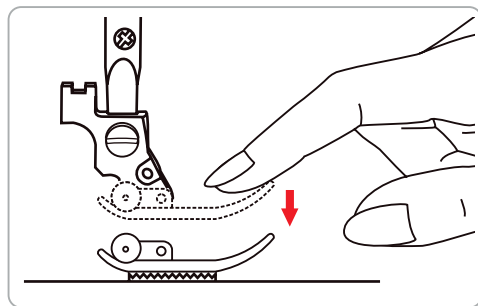
3 Abecedy

4 Knoflíkové dírky

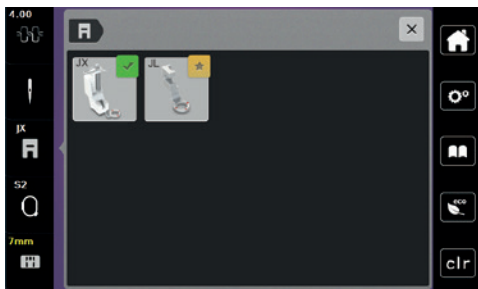
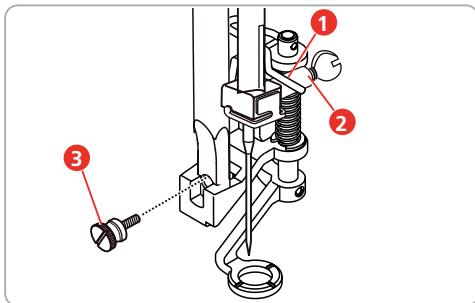
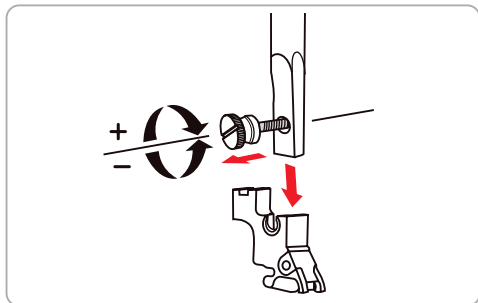
5 Quiltovací stehy

6 Osobní paměť

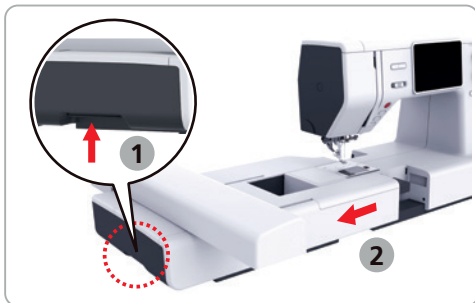
Výměna přítlačné patky



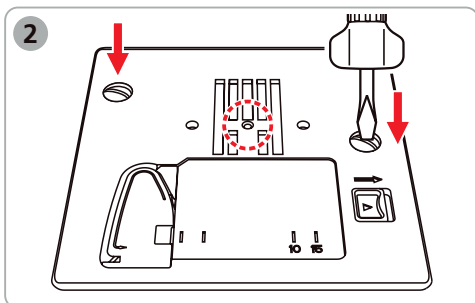
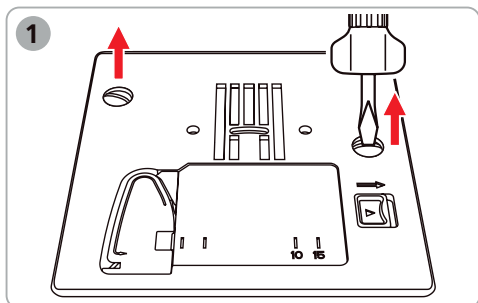
Nasazení vyšívací patky



Nasazení vyšívacího modulu



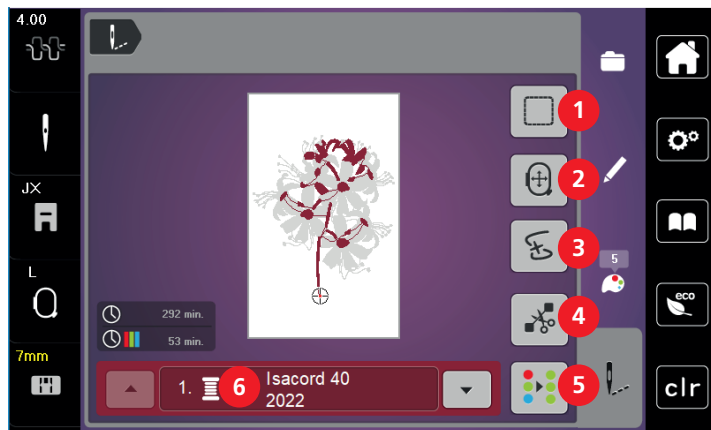
Nasazení stehové desky



Volba výšivkového vzoru

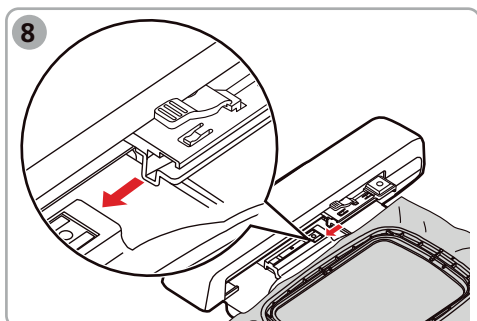
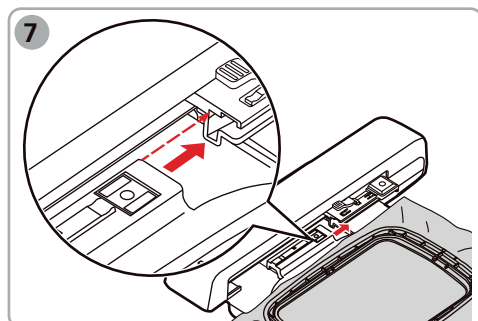
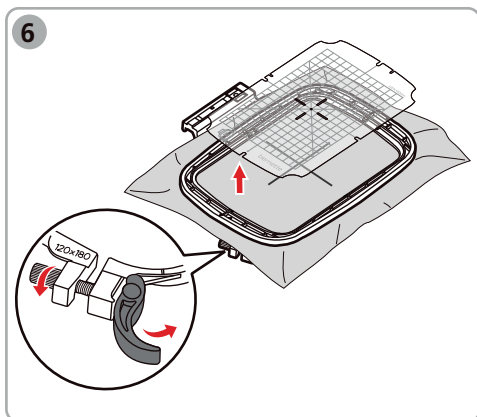
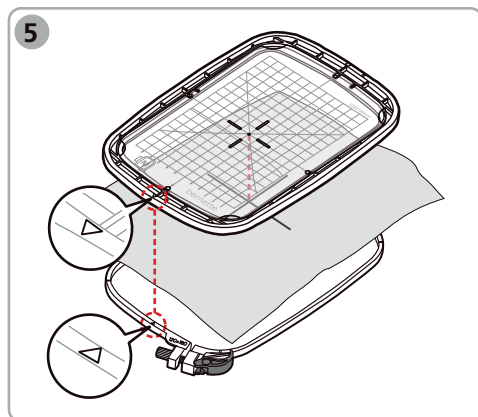
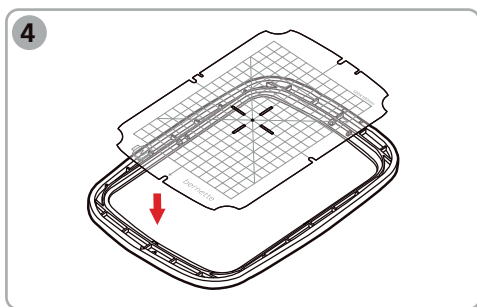
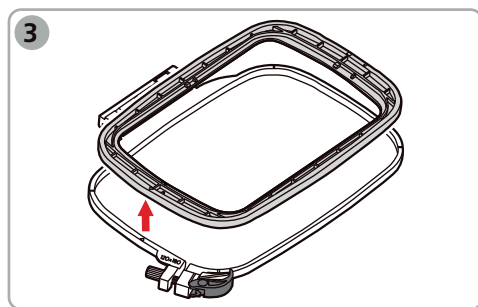
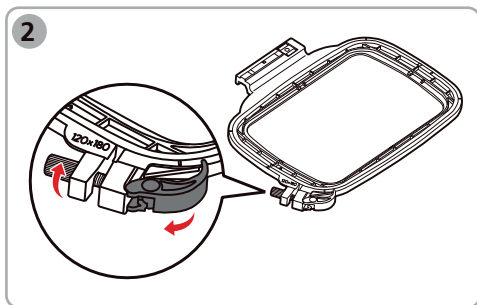
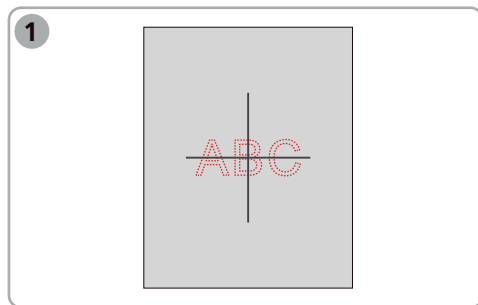


- | | | | |
|---|-----------------------|---|-----------------|
| 1 | Výšivací abeceda | 5 | Vzor Sashiko |
| 2 | Výšivkový vzor | 6 | Asijské symboly |
| 3 | Osobní výšivkový vzor | 7 | Yaya Han Logo |
| 4 | Yayina tvorba | | |

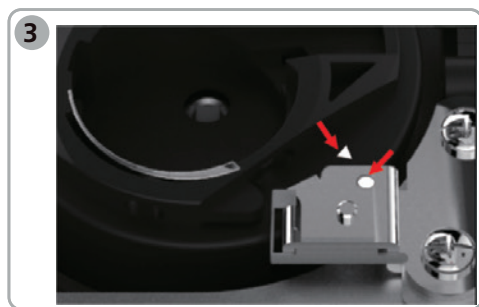
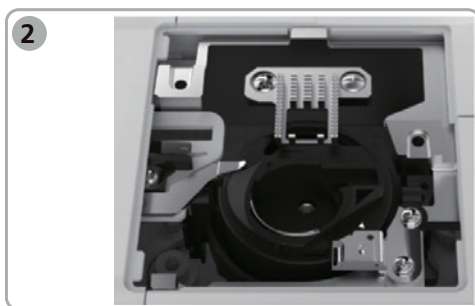
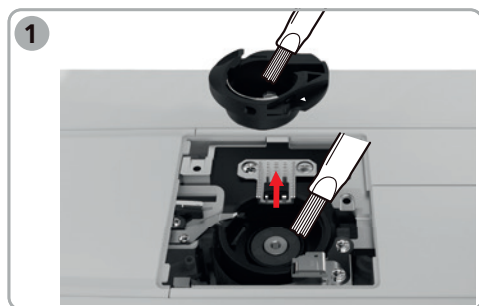


- | | | | |
|---|--------------------------|---|--|
| 1 | Stehování | 4 | Odstřih spojovacích stehů |
| 2 | Pohyb rámečkem | 5 | Vícebarevný výšivkový vzor zapnuto/vypnuto |
| 3 | Kontrola pořadí vyšívání | 6 | Indikace barvy |

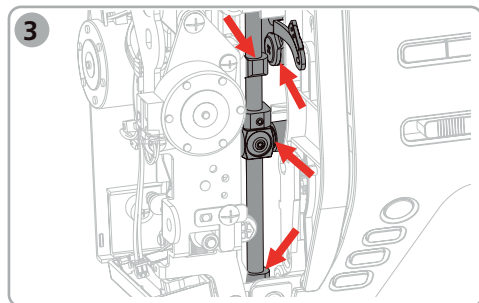
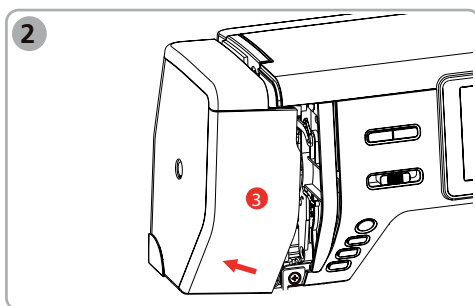
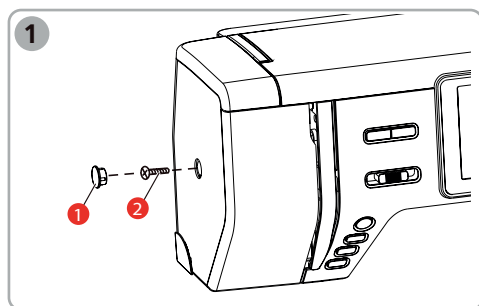
Příprava vyšívacího rámečku



Čištění chapače



Mazání jehlové tyče



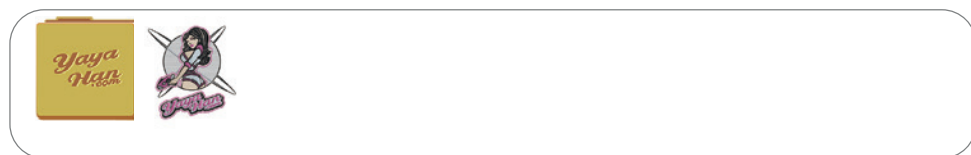
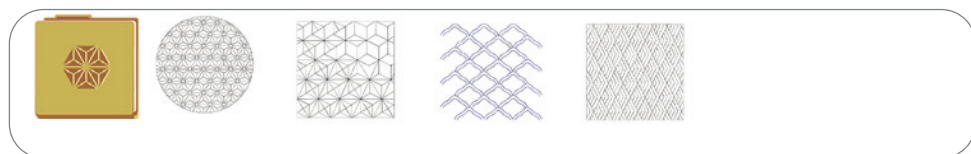
Odstraňování problémů

| Závada | Příčina | Řešení |
|-----------------------------------|---|---|
| Nerovnoměrné tvoření stehů | Horní nit je příliš napnutá nebo příliš volná. | - Upravte napětí horní nitě. |
| | Tupá nebo ohnutá jehla. | - Vyměňte jehlu. Používejte kvalitní jehly BERNINA. |
| | Nekvalitní jehla. | - Používejte kvalitní jehly BERNINA. |
| | Nekvalitní nit. | - Používejte kvalitní nit. |
| | Nevhodná kombinace jehla/nit. | - Použijte jehlu odpovídající tloušťce nitě. |
| | Nesprávné navlečení stroje. | - Navlečte stroj znovu. |
| | Tahali jste za látku. | - Ved'te látku rovnoměrně. |
| | Prach nebo zbytky nití pod napínací pružinou cívkového pouzdra. | - Vyčistěte chapač. |
| Vynechávání stehů | Nesprávná jehla. | - Používejte jehly systému 130/705H. |
| | Tupá nebo ohnutá jehla. | - Vyměňte jehlu. |
| | Nekvalitní jehla. | - Používejte kvalitní jehly BERNINA. |
| | Nesprávně nasazená jehla. | - Nasaďte jehlu do jehlové svorky plochou stranou dozadu až na doraz a utáhněte šroubek. |
| | Nesprávný hrot jehly. | - Přizpůsobte hrot jehly textuře materiálu. |
| Nesprávné stehy | Zbytky nití mezi napínacími talířky. | - Přeložte kousek tenké látky a protáhněte přeložený okraj (ne hrubý okraj látky) mezi napínacími talířky. |
| | Nesprávné navlečení stroje. | - Navlečte stroj znovu. |
| | V chapači je zachycena nit. | - Odstraňte horní nit, vyjměte cívkové pouzdro, otáčejte ručním kolem dozadu a dopředu a odstraňte zbytky nití. |
| | Nevhodná kombinace jehla/nit. | - Zkontrolujte kombinaci jehla/nit. |

| | | |
|-------------------------------------|---|---|
| Trhá se horní nit | Nevhodná kombinace jehla/nit. | - Použijte jehlu odpovídající tloušťce nitě. |
| | Horní nit je příliš napnutá. | - Snižte napětí horní nitě. |
| | Nesprávné navlečení stroje. | - Navlečte stroj znovu. |
| | Nekvalitní nit. | - Používejte kvalitní nit. |
| | Poškozená stehová deska nebo hrot chapače. | - Obraťte se na specializovaného prodejce bernette a nechte si závadu opravit. - Vyměňte stehovou desku. |
| Trhá se spodní nit | Cívka není správně vložena. | - Vyměňte cívku, vložte ji zpět a zatahejte za nit. →Nit by se měla odvíjet lehce. |
| | Cívka není správně navinuta. | - Zkontrolujte spodní nit a navlečete ji znovu. |
| | Je poškozen jehlový otvor stehové desky. | - Obraťte se na specializovaného prodejce bernette a nechte si závadu opravit. - Vyměňte stehovou desku. |
| | Tupá nebo ohnutá jehla. | - Vyměňte jehlu. |
| Láme se jehla | Nesprávně nasazená jehla. | - Nasadte jehlu do jehlové svorky plochou stranou dozadu až na doraz a utáhněte šroubek. |
| | Tahali jste za látku. | - Ved'te látku rovnoměrně. |
| | Tlačili jste na silnou látku. | - Použijte vhodnou přítlačnou patku pro silný materiál, např. dřínovou patku. - Při šití přes silné švy používejte distanční podložku. |
| | Uzlíky na niti. | - Používejte kvalitní nit. |
| Displej není aktivní | Nesprávná kalibrační data. | - Vypněte stroj. - Zapněte stroj a zároveň stiskněte a přidržte tlačítka «Jehla doleva/doprava». - Překalibrujte displej. |
| | Je aktivní režim eco. | - Dotkněte se ikony «Režim Eco». |
| Nedá se nastavit šířka stehu | Zvolená jehla a stehová deska se nedají kombinovat. | - Vyměňte jehlu. - Vyměňte stehovou desku. |

| | | |
|--|---|--|
| Příliš nízká rychlost | Nevhodná teplota prostředí. | - Před použitím nechte stroj na jednu hodinu v teplé místnosti. |
| | Změny v programu nastavení. | - Nastavte rychlost šití/vyšívání v programu nastavení. - Nastavte posuvník. |
| Stroj nejde spustit | Stroj není zapnut. | - Zapněte hlavní vypínač. |
| | Přítlačná patka je zvednutá. | - Spusťte přítlačnou patku. |
| | Stroj není připojen k napájení. | - Připojte napájecí zástrčku ke zdroji. |
| | Stroj je poškozen. | - Obraťte se na specializovaného prodejce bernette. |
| Světlo v tlačítku «Start-/Stop» nesvítí | Vadná kontrolka. | - Obraťte se na specializovaného prodejce bernette. |
| Nesvítí osvětlení pracovního prostoru, ani osvětlení volného ramene | Změny v programu nastavení. | - Aktivujte jej v programu nastavení. |
| | Osvětlení je vadné. | - Obraťte se na specializovaného prodejce bernette. |
| Indikátor horní nitě nereaguje | Změny v programu nastavení. | - Aktivujte jej v programu nastavení. |
| | Indikátor horní nitě je vadný. | - Obraťte se na specializovaného prodejce bernette. |
| Indikátor spodní nitě nereaguje | Změny v programu nastavení. | - Aktivujte jej v programu nastavení. |
| | Indikátor spodní nitě je vadný. | - Obraťte se na specializovaného prodejce bernette. |
| Chyba při aktualizaci softwaru | Proces aktualizace se zablokoval a přesýpací hodiny na displeji nejsou aktivní. | - Odpojte USB flash disk. - Vypněte stroj. - Přejmenujte soubor s firmwarem z «.fw» na «.auto». - Připojte USB flash disk. - Zapněte hlavní vypínač. Aktualizace se spustí automaticky. |

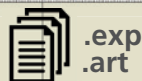
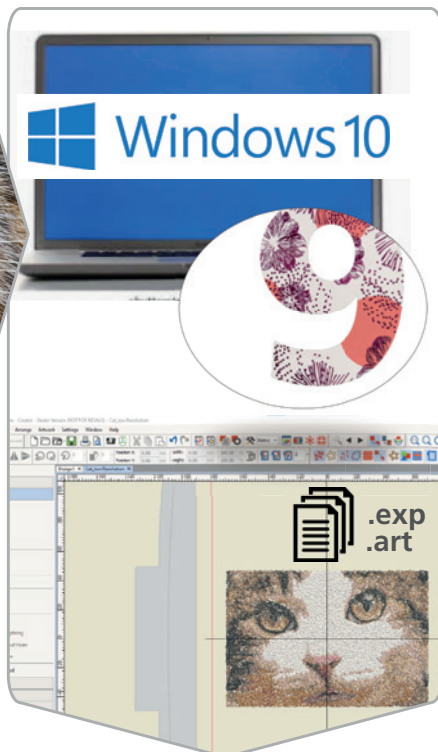
Nové výšivkové vzory ve stroji b79 edice Yaya Han



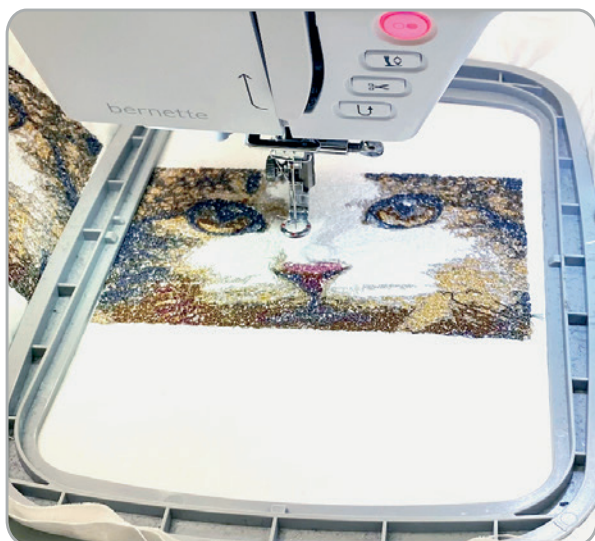
Upravujte výšivky ve V9 a b79 Yaya Han Edition



.jpg .wmf .eps
.png .bmp .emf



.exp
.art

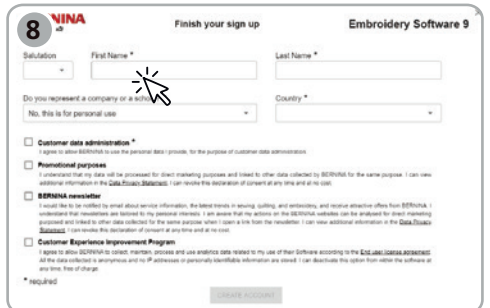
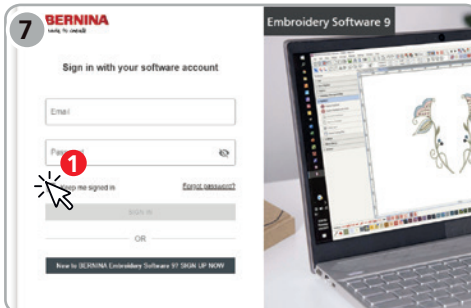
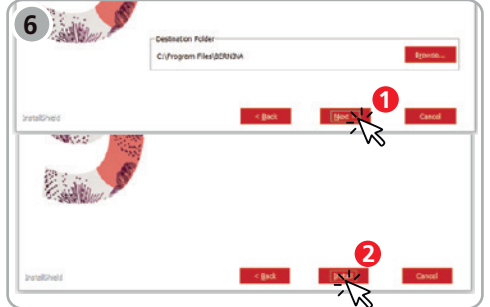
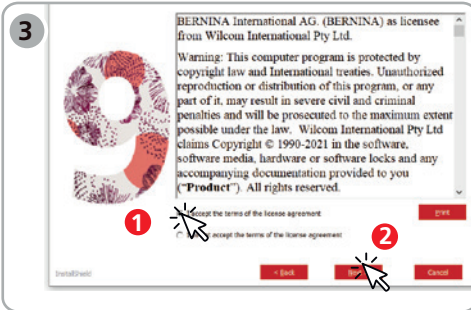
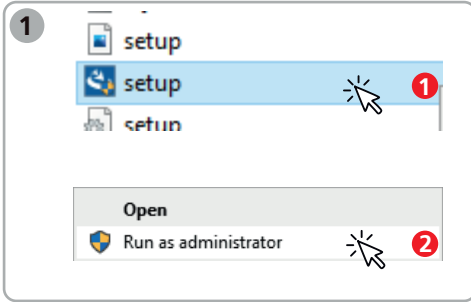


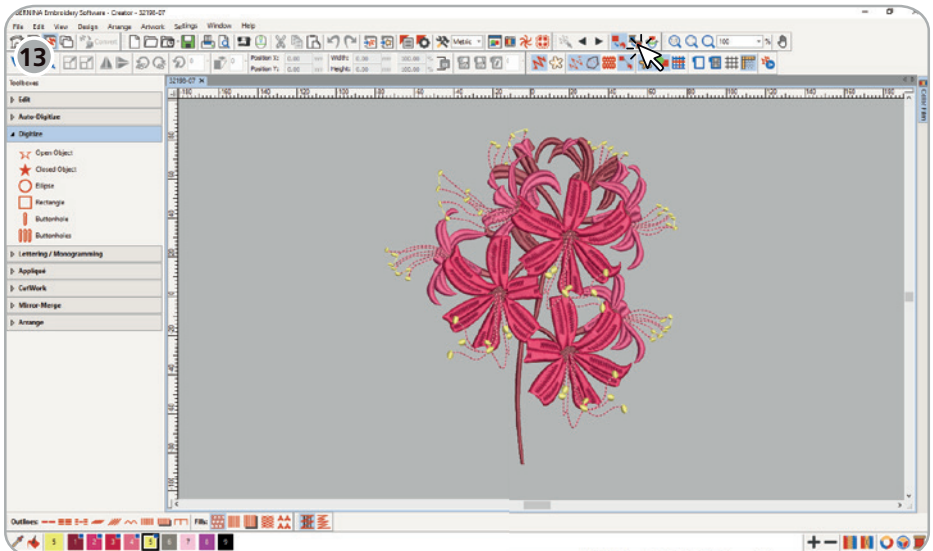
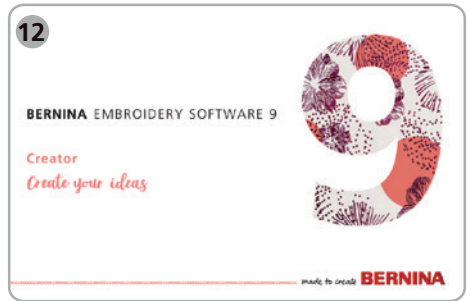
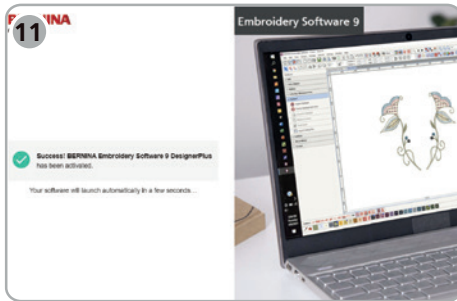
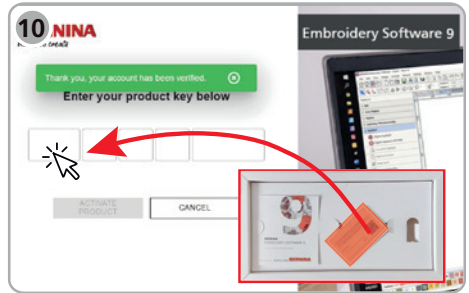
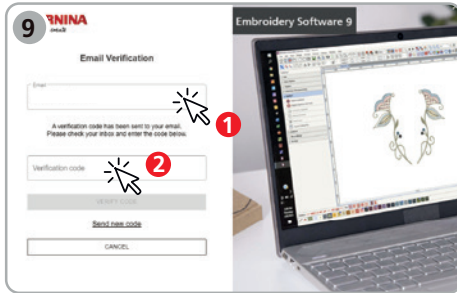
Další informace



<https://www.bernina.com/en-US/Software-US/Embroidery-Software/BERNINA-Embroidery-Software-9/BERNINA-Embroidery-Software-9-Creator#support>

Instalace a registrace







Úplný návod online a návodná videa najdete na www.mybernette.com/b79yaya-han nebo si naskenujte QR kód do svého chytrého telefonu.



520SE79.0.13 | cz 2023-02
© BERNINA International AG
Steckborn CH, www.bernina.com