

b70
DECO



Rýchly návod

bernette

SWISS DESIGN

DOLEŽITÉ POKYNY K BEZPEČNOSTI

Při používání stroje dodržujte následující bezpečnostní pokyny. Před prvním použitím stroja si pozorně přečítajte tento návod.

POZOR!

Ako znížiť nebezpečenstvo úrazu elektrickým prúdom:

- Nikdy nenechávajte zapnutý šijací stroj bez dozoru.
- Jakkmile prestanete stroj používať, vždy jej odpojte z elektrické zásuvky.

Ochrana proti žiareniu LED:

- Neďívajte sa priamo do LED osvetlení s optickými nástrojmi, např. lupou. Osvetlenie LED zodpovedá ochrane triedy 1M.
- Dojde-li k poruše alebo poškodeniu LED osvetlení, obráťte sa na špecializovaného predajcu bernette.

POZOR

Ako znížiť riziko popálenia, požiaru, úrazu elektrickým prúdom alebo poranenia:

- Pre napájanie stroja používajte iba dodaný elektrický kábel. Len pre USA a Kanadu: Nepripojujte elektrickou vidlicou NEMA 1-15 do siete s napätím vyšším než 150 V.
- Šijací stroj používajte iba na účely uvedené v tejto príručke.
- Stroj používajte iba v suchých priestoroch.
- Nepoužívajte stroj, je-li vlhký alebo ve vlhkom prostredí.
- Nenechávajte stroj deťom na hranie. Pri práci so strojom v prítomnosti detí dbajte na zvýšenú opatrnosť.
- Deti do 8 rokov či osoby s obmedzenými fyzickými a psychickými schopnosťami a schopnosťami vnímania, s nedostatkom skúseností a znalostí môžu tento stroj používať iba pod dohľadom alebo po náležitom poučení o správnej obsluhu spotrebiča a o súvisiacich rizikách.
- Deti sa nesmú so strojom hrať.
- Deti bez dozoru nesmújsť provádzať čistenie a údržbu.
- Nikdy nepracujte s šicím strojom, pokiaľ má poškodenú sieťovú šnúru alebo vidlicu, nefunguje správne, upadol a poškodil sa, alebo spadl do vody. Obráťte sa na najbližšieho autorizovaného predajcu bernette.
- Používajte iba príslušenstvo odporúčané výrobcom.
- Nikdy na stroji nepracujte so zakrytými vetracími otvormi. Vetrací otvory a ovládací pedál nesmú zakrývať zvyšky nití, prach alebo voľné kusy látky.
- Nikdy nestrkajte žiadne predmety do otvorov v stroji.
- Nevkládejte žiadne predmety do ovládacieho pedálu.
- Používajte stroj výhradne s ovládacím pedálom typu FC-210.
- Nepoužívajte stroj tam, kde sa používajú aerosolové výrobky (spreje) alebo kyslík.
- Nepribližujte sa prstami k pohyblivým častiam stroja. Najmä buďte opatrní v blízkosti ihly.
- Pri šití netahajte za látku, ani na ňu netlačte. Mohli by ste vychýliť a zlomiť ihlu.
- Keď robíte akúkoľvek prácu v priestore ihly, ako navliekanie, výmenu ihly, vkladanie spodnej nite, výmenu prítláčnej pätky a pod., vždy vypnite stroj «0».
- Nepoužívajte ohnuté ihly.
- Používajte výhradne originálnu stehovú dosku bernette. Nesprávna doska môže spôsobiť zlomenie ihly.

- Pred vypnutím zo zásuvky vypnite stroj do polohy «0». Pri vypájaní zo zásuvky neťahajte za šnúru, ale uchopte do ruky vidlicu.
- Pri snímaní alebo otváraní krytov, pri mazaní stroja alebo pri vykonávaní akejkoľvek užívateľskej údržby podľa tohto návodu, vždy vypnite stroj zo zásuvky.
- Tento stroj je vybaven dvojitou izoláci (kromě USA, Kanady a Japonska). Používajte len originálne náhradné diely. Riadte sa pokynmi pre opravy spotrebičov s dvojitou izoláciou.
- Hlučnosť je za bežných podmienok nižší, než 70 dB(A).

Dôležité informácie

Dostupnosť digitálne príručky

Sprievodca rýchlym štartom je súčasťou stroja

- Sprievodcu rýchlym spustením stroja uschovajte na vhodnom mieste v blízkosti stroja a pripravte ho na referenciu.
- Podrobný návod na použitie si môžete stiahnuť z www.mybernette.com.
- Pri odovzdávaní stroja tretej strane priložte príručku rýchleho spustenia stroja.

Správne použitie

Váš stroj bernette je určen pro použití v domácnosti. Vyhovuje účely uvedené v tomto návode. Akékoľvek iné používanie sa považuje za nevhodné. BERNINA odmieta akúkoľvek zodpovednosť za dôsledky vyplývajúce z nesprávneho používania stroja.

Údržba výrobků s dvojitou izolací

Pri výrobku s dvojitou izoláciou sú namiesto uzemnenia použité dva izolačné systémy. Výrobok s dvojitou izoláciou nie je vybavený žiadnym uzemnením, ani nie je potrebné ho uzemňovať dodatočne. Servis výrobku s dvojitou izoláciou vyžaduje osobitnú starostlivosť a znalosti systému, a mal by ho vykonať len odborník. Výmena dielov výrobku s dvojitou izoláciou musia byť jedine za diely úplne zhodné s pôvodnými. Výrobok s dvojitou izoláciou je označený slovami: "dvojitá izolace" nebo "dvakrát izolováno".



Výrobok môže byť tiež označený symbolom.

Ochrana životného prostredia



Spoločnosť BERNINA sa zavazuje k ochrane životného prostredia. Usilujeme o minimalizáciu dopadov našich výrobkov na životné prostredie neustálym zlepšovaním našich výrobkov a technológie výroby.

Stroj je označen symbolom preškrtnutú popelnicu. To znamená, že se stroj nesmí po skončení životnosti likvidovať jako komunální odpad. Nevhodná likvidace může vést ke kontaminaci spodní vody a tím i potravinového řetězce nebezpečnými látkami, a k poškození zdraví.

Stroj musí být odevzdán bezplatně v nejbližším sběrném zařízení pro elektrický odpad nebo pro recyklaci. Informace o sběrných zařízeních získáte od místních úřadů. Když kupujete nový stroj, je prodejce povinen převzít starý k bezplatné likvidaci.

Jestliže stroj obsahuje osobní data, odpovídáte sami za jejich vymazání před vrácením stroje.

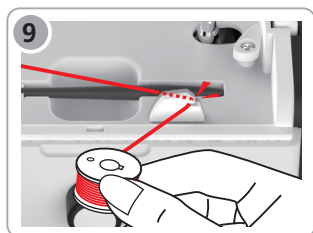
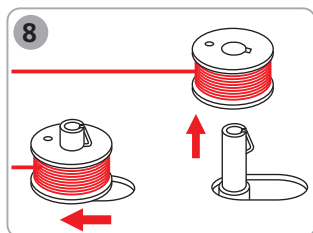
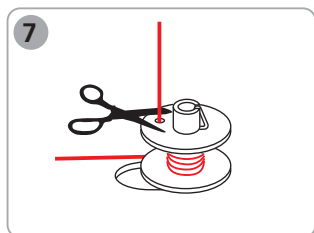
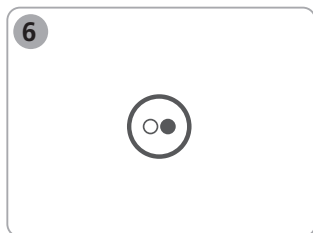
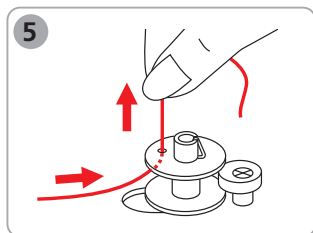
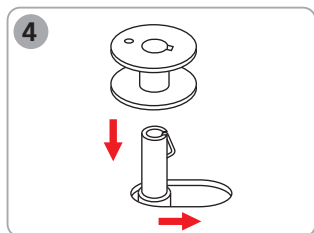
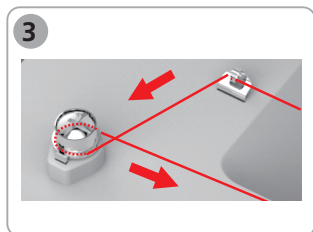
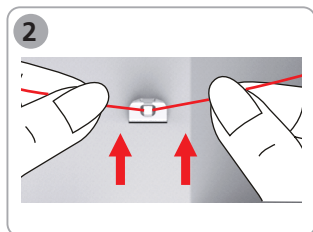
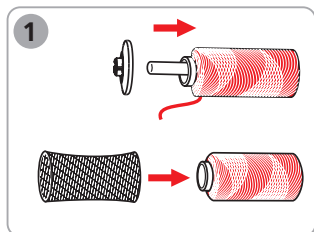
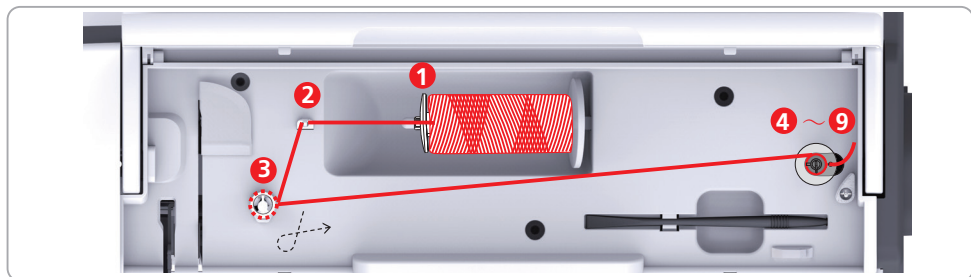
Obsah

Zapojenie a zapnutie stroja	1
Navíjanie spodnej nite	1
Navlečenie spodnej nite	2
Navlečenie hornej nite	2
Prehľad menu	4
Výmena prítlačnej pätky.....	4
Nasadenie vyšívacie pätky	5
Príprava vyšívacieho rámčeku	5

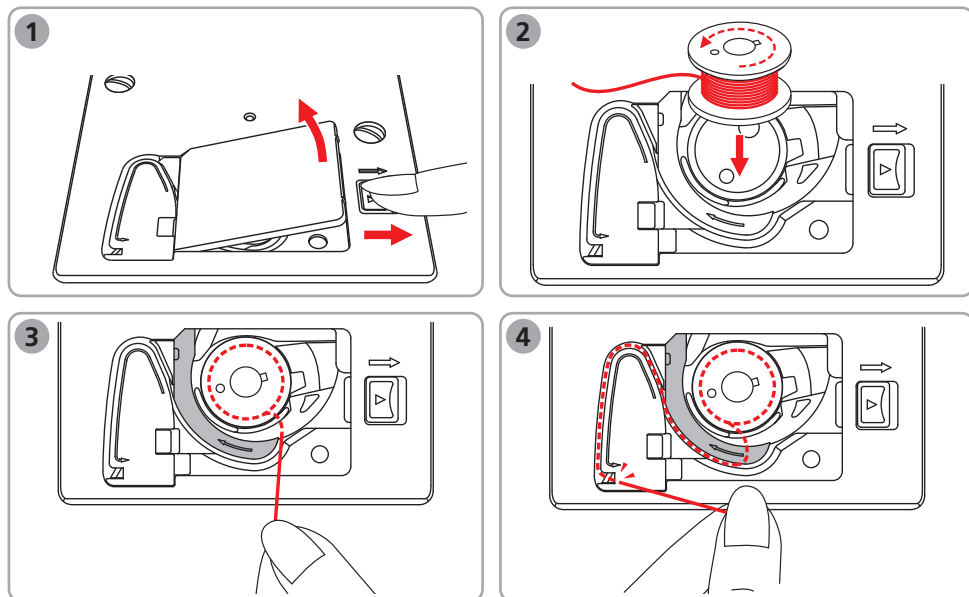
Zapojenie a zapnutie stroja



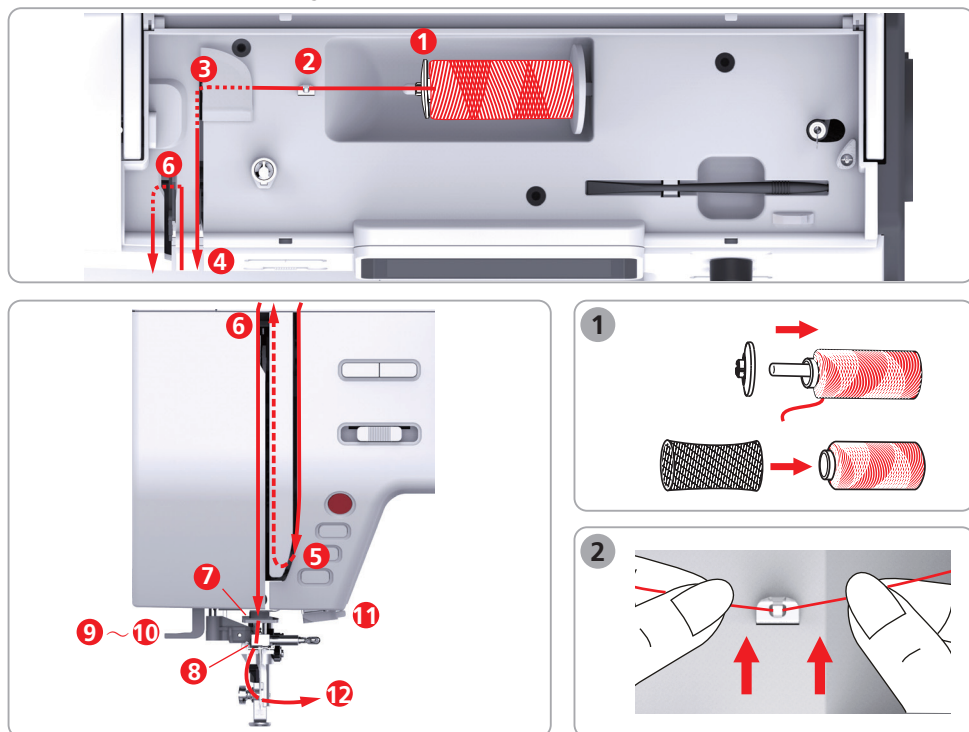
Navíjanie spodnej nite

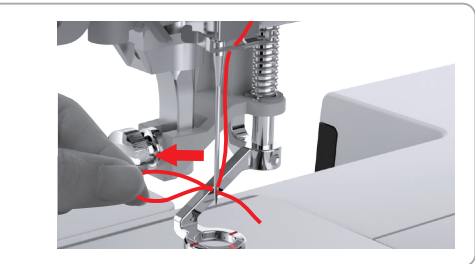
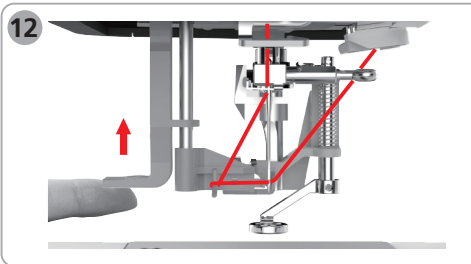
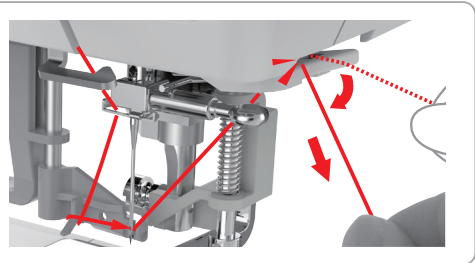
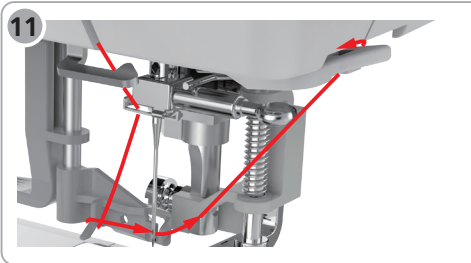
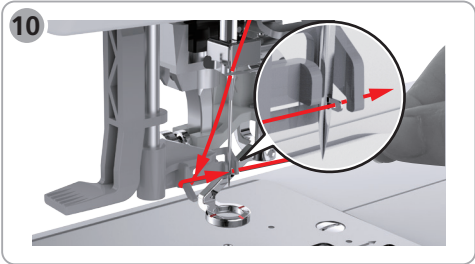
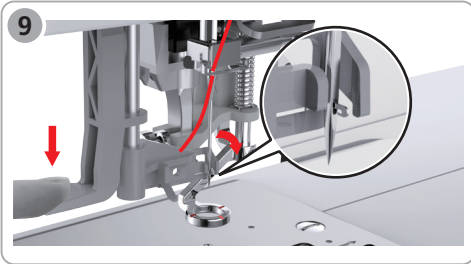
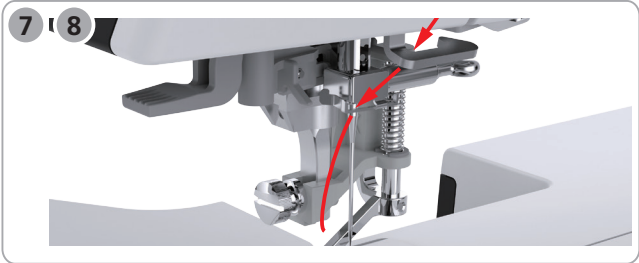
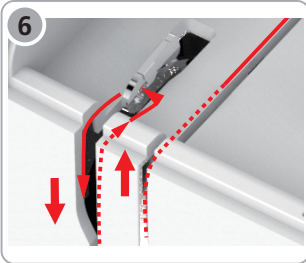
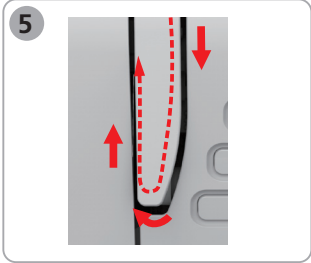
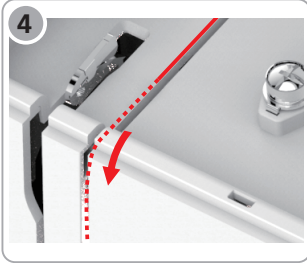
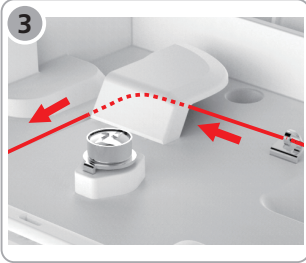


Navlečenie spodnej nite

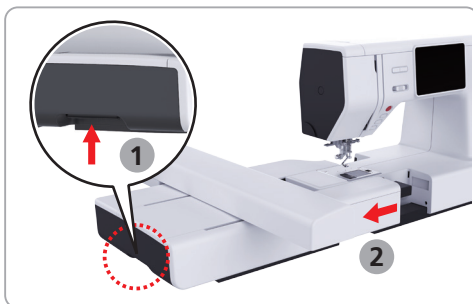


Navlečenie hornej nite

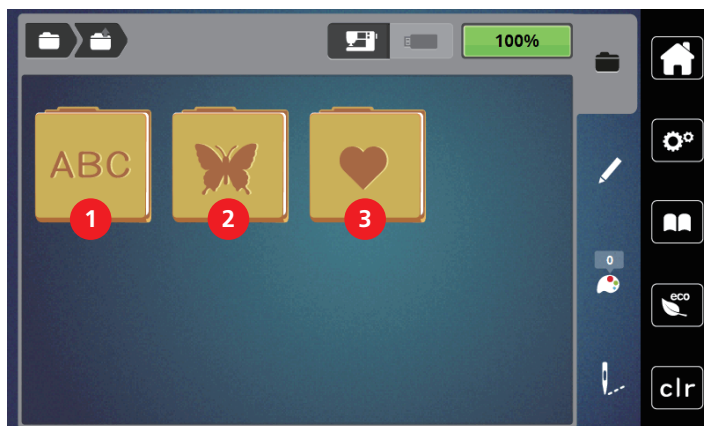




Nasadenie vyšivacieho modulu



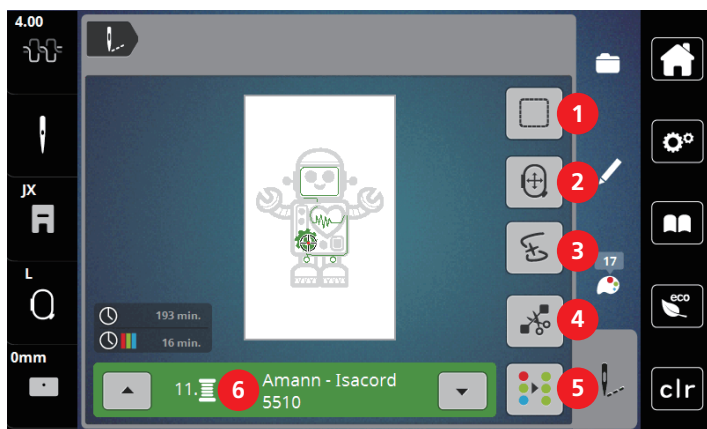
Voľba vyšivkového motívu



1 Vyšivacie abecedy

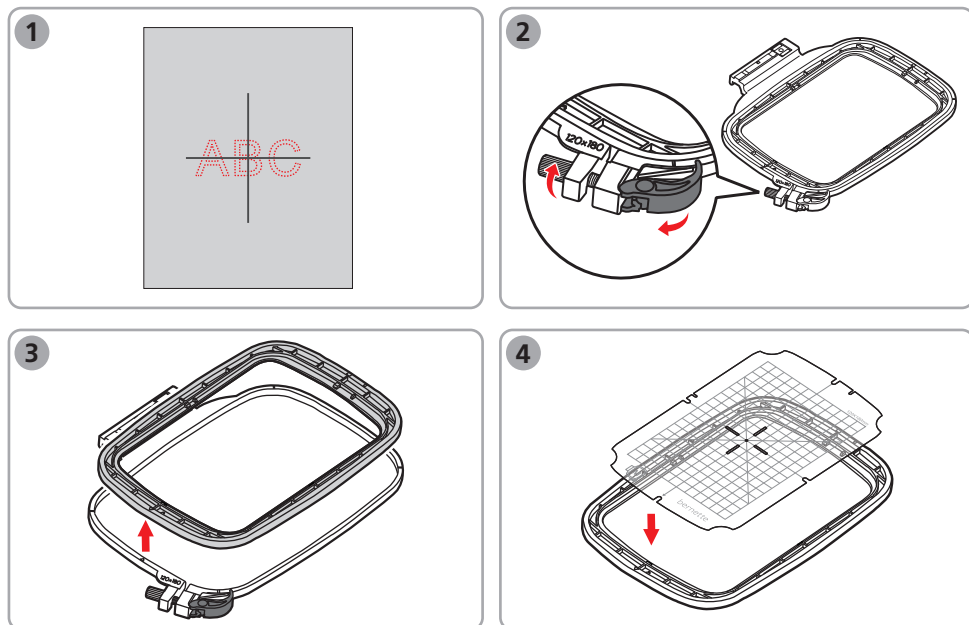
2 Vyšivkový motív

3 Vlastný vyšivkový motív

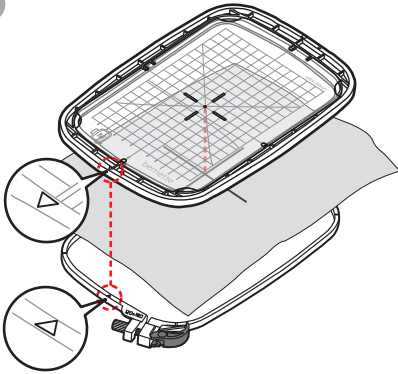


- | | | | |
|---|--------------------------|---|---|
| 1 | Stehovanie | 4 | Odstrih spojovacích stehov |
| 2 | Pohyb rámčekom | 5 | Viacfarebný výšivkový motív zapnuté/vypnuté |
| 3 | Kontrola poradia výšivky | 6 | Indikácia farby |

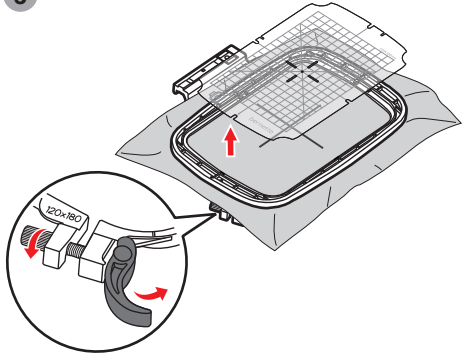
Príprava vyšívacieho rámčeka



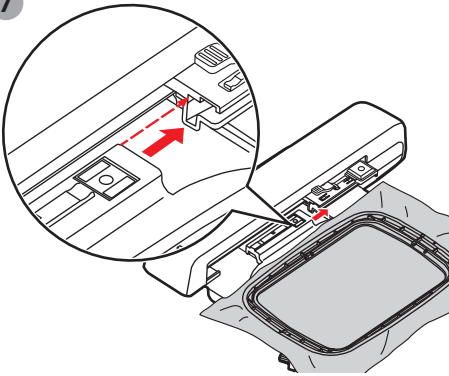
5



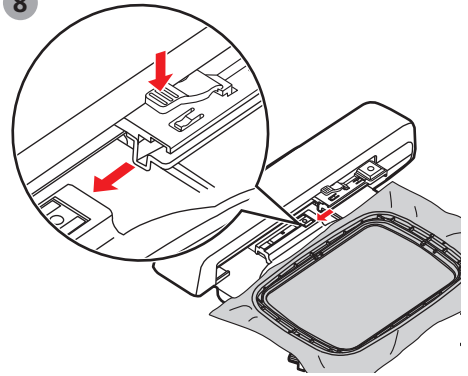
6

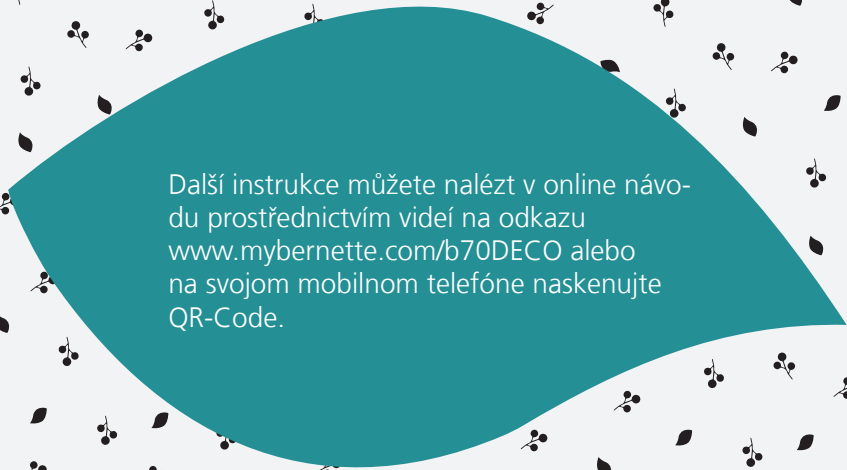




7



8





Další instrukce můžete nalézt v online návodu prostřednictvím videí na odkazu www.mybernette.com/b70DECO alebo na svojom mobilnom telefóne naskenujete QR-Code.

