

b48
FUNLOCK



Návod na obsluhu

bernette

SWISS DESIGN

OBSAH

NÁZVY SÚČASTÍ

Súčasť stroja 7

PRÍSLUŠENSTVO

Základné 9

Informace o jehlách 9

JAK OTEVŘÍT KRYT SMYČKOVAČŮ

Hlavní součásti pod krytem smyčkováčů 10

PŘÍPRAVA K ŠITÍ

Hlavní vypínač 10

Ovládací pedál 10

Lapač odřezků 11

PŘÍPRAVA K NAVLÉKÁNÍ

Příprava výsuvného stojanu s vodítky 12

Niťová síťka 12

Odvíjecí kotouček 12

JAK DEAKTIVOVAT HORNÍ NŮŽ OŘEZU

KONVERTOR HORNÍHO SMYČKOVAČE (KHS)

Nasazení konvertoru horního smyčkováče 14

Odstranění konvertoru horního smyčkováče 14

STANDARDNÍ OVERLOCKOVÝ STEH A ROLOVANÝ LEM

Šití standardního overlockového stehu 14

Šití rolovaného lemu 15

JAK VYJMOUT A NASADIT JEHLY

Poloha jehel 15

Vyjmutí jehly (jehel) 16

Nasazení jehly (jehel) 16

Přehled stehů

NAVLEČENÍ STROJE

Seznam zkratk 19

Souhrnná tabulka stehů 20

Navlékací schéma pro overlockové stehy 21

Navlékací schéma pro overlockové a řetízkové stehy 21

Navlékací schéma pro prádlové stehy 21

Navlečení horního smyčkováče (Modrá) 22

Navlečení spodního smyčkováče (Červená) 23

Navlečení řetízkového/prádlového smyčkováče (Fialová) 25

Navlečení pravé overlockové jehly (Zelená) 27

Navlečení levé overlockové jehly (Žlutá) 28

Navlečení prádlových jehel 30

VÝMĚNA NITÍ

Navazovací metoda 35

JAK NASTAVIT DÉLKU STEHU

Ovladač délky stehu 36

JAK NASTAVIT ŠÍŘKU STEHU

Nastavení šířky stehu změnou polohy jehly 36

Ovladač šířky ořezu 36

JAK NASTAVIT PŘÍTLAK PATKY

Ovladač přítlaku patky 37

DIFERENCIÁLNÍ PODAVAČ

Nařasený overlockový steh (1–2.0) 38

Napnutý overlockový steh (1–0.6) 39

VYJETÍ DO ŘETÍZKU A ZKOUŠKA

Informace 40

JAK ŠÍT ŘETÍZKOVÝ STEH

Dvojnítný řetízkový steh 41

Příprava stroje 42

JAK ŠÍT OVERLOCKOVÝ STEH

Dvojnítný wrap overlock 43

Dvojnítný overlockový steh 44

Dvojnítný flatlock 45

Třínitý overlockový steh 46

Třínitý flatlock 47

Třínitý super pružný 48

Čtyřnitý overlockový steh s integrovaným bezpečnostním švem 49

Dvojitný overlockový a řetízkový steh	50	Technická data	74
Třínitý overlockový a řetízkový steh	51		

JAK ŠÍT PRÁDLOVÝ STEH

Příprava stroje	52
Další informace o prádlovém stehu	53
Třínitý prádlový steh	54
Čtyřnitý prádlový steh	55
Zajištění konce stehu	56

JAK ŠÍT ROLOVANÝ LEM

Příprava stroje	57
Další informace o rolovaném lemu	58
Třínitý úzký šev	59
Třínitý rolovaný lem	59
Dvojitný rolovaný lem	60

STEHOVÉ VARIACE A TECHNIKY ŠITÍ

Jak šít flatlockový ozdobný šev	61
Jak šít overlockový slepý steh	63
Jak šít sámký	63
Jak zatočit v rohu	64
Jak zpevnit šev	66

ÚDRŽBA STROJE

Čištění stroje	67
Mazání stroje	67
Výměna horního nože ořezu	68

PŘÍSLUŠENSTVÍ K DOKOUPENÍ

Nacvakávací patka	69
Overlockové přítlačné patky k dokoupení	70
Prádlové přítlačné patky k dokoupení	71

RIEŠENIE PROBLÉMOV

Přehled	72
---------	----

TABULKA LÁTEK, NITÍ A JEHEL

Přehled	73
---------	----

TECHNICKÁ DATA

DÔLEŽITÉ

Pri obsluhu elektrického zariadenia je vždy nutné dodržiavať nasledujúce bezpečnostné predpisy:

Pred použitím stroja si pozorne prečítajte tento návod.

Keď stroj nepoužívate, mal by byť vždy odpojený od zdroja elektrickej energie.

POZOR!

Ako znížiť nebezpečenstvo úrazu elektrickým prúdom:

1. Nikdy nenechávajte zapnutý stroj bez dozoru.
2. Okamžite po skončení práce a pred čistením vždy vypnite stroj zo zásuvky.
3. LED žiarenie. Nepozerajte sa priamo do LED osvetlenie s optickými nástrojmi. Výrobok LED triedy 1M.

VAROVANIE!

Ako znížiť nebezpečenstvo popálenia, požiaru, úrazu elektrickým prúdom alebo poranenia:

1. Tento stroj používajte iba na účely uvedené v tejto príručke. Používajte iba príslušenstvo odporúčané výrobcom.
2. Nenechávajte stroj deťom na hranie. Pri práci so strojom v prítomnosti detí dbajte na zvýšenú opatrnosť. Tento stroj nie je určený pre použitie osobami (a deťmi) s obmedzenými fyzickými a psychickými schopnosťami a schopnosťami vnímania, s nedostatkom skúseností a znalostí, pokiaľ nie sú pod dozorom osoby zodpovednej za ich bezpečnosť. Deti je nutné ustrážiť, aby sa so strojom nehrali.

Nikdy nepracujte s týmto strojom, ak:

- má poškodenú elektrickú šnúru alebo vidlicu,
- nefunguje správne,
- spadol alebo sa poškodil,
- spadol do vody.

3. Nechajte stroj skontrolovať, prípadne opraviť u Vášho miestneho predajcu BERNINA.
4. Nikdy na stroji nepracujte so zakrytými vetracími otvormi. Nenechávajte vo vetracích otvoroch stroje usadzovať chlpy, prach, ani kúsky látok.
5. Nepribližujte sa prstami k pohyblivým častiam stroja. Najmä buďte opatrní v blízkosti ihiel a orezu.
6. Nikdy nestrkajte žiadne predmety do žiadnych otvorov v stroji.
7. Nepoužívajte stroj vonku.
8. Nepoužívajte stroj tam, kde sa používajú aerosolové výrobky (spreje) alebo sa podáva kyslík.
9. Pri šití neťahajte za látku, ani na ňu netlačte. Mohli by ste zlomiť ihlu.
10. Keď robíte akúkoľvek prácu v priestore ihiel, ako navliekanie, výmenu ihly, navliekanie slučkovača, výmenu prítlačnej pätky a pod., Vždy vypnite stroj ("0").
11. Pred snímaním krytov, pred manipuláciou s nožom orezu, pred navliekaním slučkovačov, mazaním či vykonávaním akejkoľvek užívateľskej údržby podľa tejto príručky, vždy vypnite stroj zo zásuvky.
12. Nepoužívajte ohnuté ihly.
13. Používajte len originálnu stehovú dosku BERNINA. Nesprávna stehová doska môže spôsobiť zlomenie ihly.


14. Tento stroj je vybavený dvojitou izolací (s výjimkou USA a Kanady). Používejte len originálne náhradné diely. Riadte sa pokynmi na obsluhu spotrebičov s dvojitou izoláciou.
15. Používejte len ovládací pedál dodaný s týmto strojom. (Typ 4C-316B len pre USA a Kanadu).

Všetchna práva vyhrazena

Z technických důvodů a kvůli zdokonalování výrobku může dojít ke změnám vlastností stroje bez předchozího oznámení. Dodávané příslušenství se může v jednotlivých zemích lišit.

SERVIS SPOTŘEBIČŮ S DVOJITOU IZOLACÍ

U výrobku s dvojitou izolací jsou místo zemnění použity dva izolační systémy. Výrobek s dvojitou izolací není vybaven žádným uzemněním, ani není třeba jej uzemňovat dodatečně. Servis výrobku s dvojitou izolací vyžaduje zvláštní péči a znalosti systému, a měl by jej provádět výhradně odborník. Výměna dílů výrobku s dvojitou izolací je možná pouze za díly zcela shodné s původními. Výrobek s dvojitou izolací je označen slovy: «Dvojitá izolace» nebo «Dvakrát izolováno».

Výrobky mohou být také označeny symbolem .



VAROVÁNÍ:

Tento stroj je určen pouze pro použití v domácnosti. Je-li využíván komerčně, vyžaduje pravidelné čištění a obzvláště intenzivní péči.

Na viditelné opotřebení způsobené komerčním nebo intenzivním použitím, se nevztahuje záruka, ani když k němu dojde během záruční lhůty. Rozhodnutí, jak v takovémto případě jednat, je na místním autorizovaném servisu.

UPOZORNĚNÍ:

Je-li stroj uložen v chladné místnosti, přemístěte jej hodinu před zapnutím do teplé místnosti.

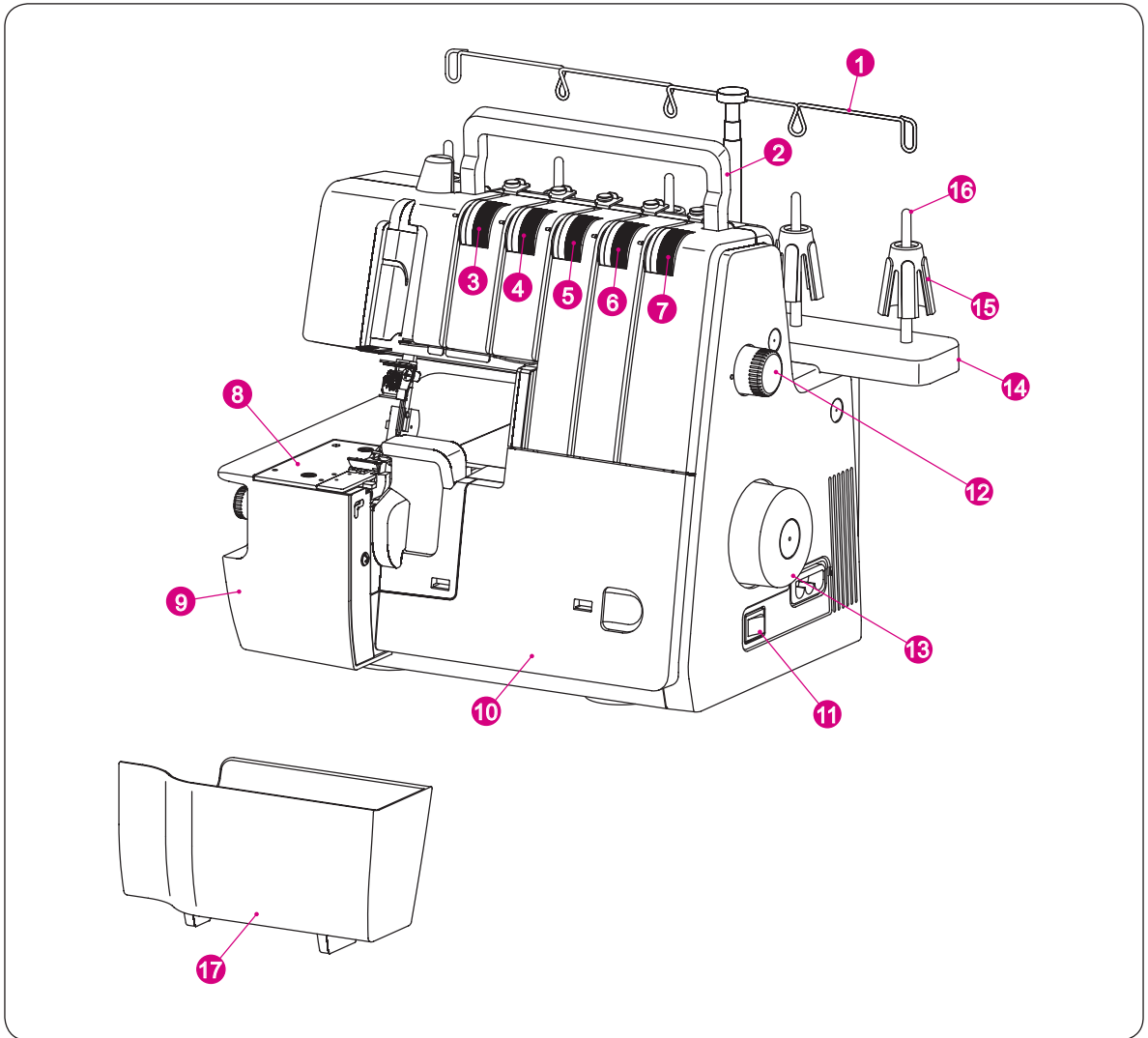
TYTO POKYNY K OBSLUZE SI USCHOVEJTE!

Pouze pro Evropu: Děti do 8 let či osoby s omezenými fyzickými a psychickými schopnostmi a schopnostmi vnímání, s nedostatkem zkušeností a znalostí mohou tento stroj používat pouze pod dohledem, po náležitém poučení o správné obsluze spotřebiče a o souvisejících rizicích. Nenechávejte tento spotřebič dětem na hraní. Děti bez dozoru nemohou provádět čištění a uživatelskou údržbu.

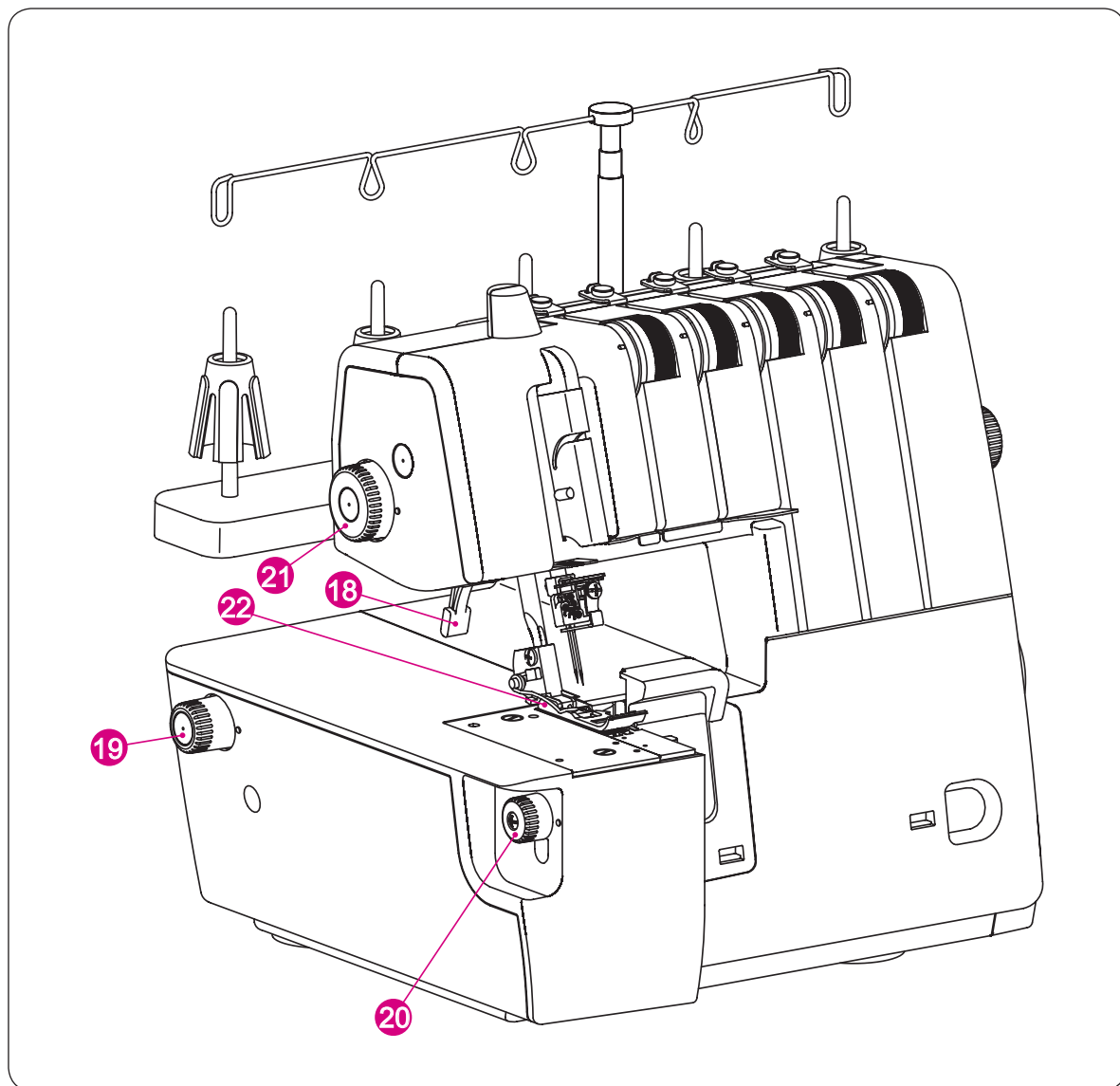
Mimo Evropu (s výjimkou USA a Kanady): Tento spotřebič smí být obsluhován osobami (včetně dětí) s omezenými fyzickými a psychickými schopnostmi a schopnostmi vnímání, s nedostatkem zkušeností a znalostí pouze pod dohledem, po náležitém poučení o správné obsluze spotřebiče a o souvisejících rizicích osobou odpovědnou za jejich bezpečnost. Děti je třeba ohlídat, aby si se spotřebičem nehrály.

NÁZVY SÚČASTÍ

Súčasti stroja



- | | |
|--|---------------------------------------|
| ① Výsuvný stojan s vodítkami | ⑨ Šijací stolík |
| ② Držadlo na prenášanie | ⑩ Kryt slučkovača |
| ③ Ovládač napätie nite ľavej ihly (žltý) | ⑪ Hlavný vypínač / Vypínač osvetlenia |
| ④ Ovládač napätie nite pravej ihly (zelený) | ⑫ Ovládač dĺžky stehu |
| ⑤ Ovládač napätie nite horného slučkovača (modrý) | ⑬ Ručné koleso |
| ⑥ Ovládač napätie nite spodného slučkovača (červený) | ⑭ Stojan na nite |
| ⑦ Ovládač napätie nite retiazkového slučkovača (fialový) | ⑮ Antivibračný kužeľ |
| ⑧ Stehová doska | ⑯ Tříň na cievku |
| | ⑰ Lapač odrezkov |

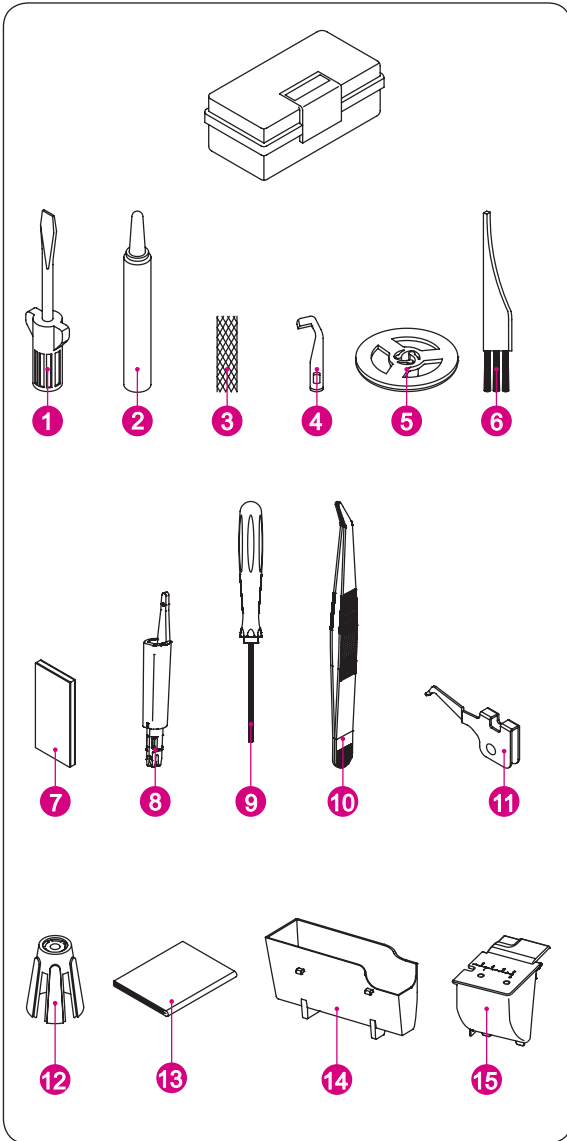


- ⑱ Páčka na zdvíhanie prítlačnej pätky
- ⑲ Ovládač diferenciálneho podávača
- ⑳ Ovládač šírky orezu
- ㉑ Ovládač prítlaku pätky
- ㉒ Základná prítlačná pätká pre overlockový / prádlový steh

PRÍSLUŠENSTVO

Základné

- ① Skrutkovač (veľký)
- ② Olejnička
- ③ Niťová sieťka (5x)
- ④ Náhradný horný nôž
- ⑤ Odvíjací kotúčik (5x)
- ⑥ Štetec
- ⑦ Sada ihiel (ELx705)
- ⑧ Navliekač ihiel / Nástroj na nasadenie ihiel
- ⑨ Imbus skrutkovač (malý)
- ⑩ Pinzeta
- ⑪ Konvertor horného slučkovača (KHS)
- ⑫ Antivibračný kužeľ (5x)
- ⑬ Kryt proti prachu
- ⑭ Lapač odrezkov
- ⑮ Nástavec pro prádlový/řetízkový steh*



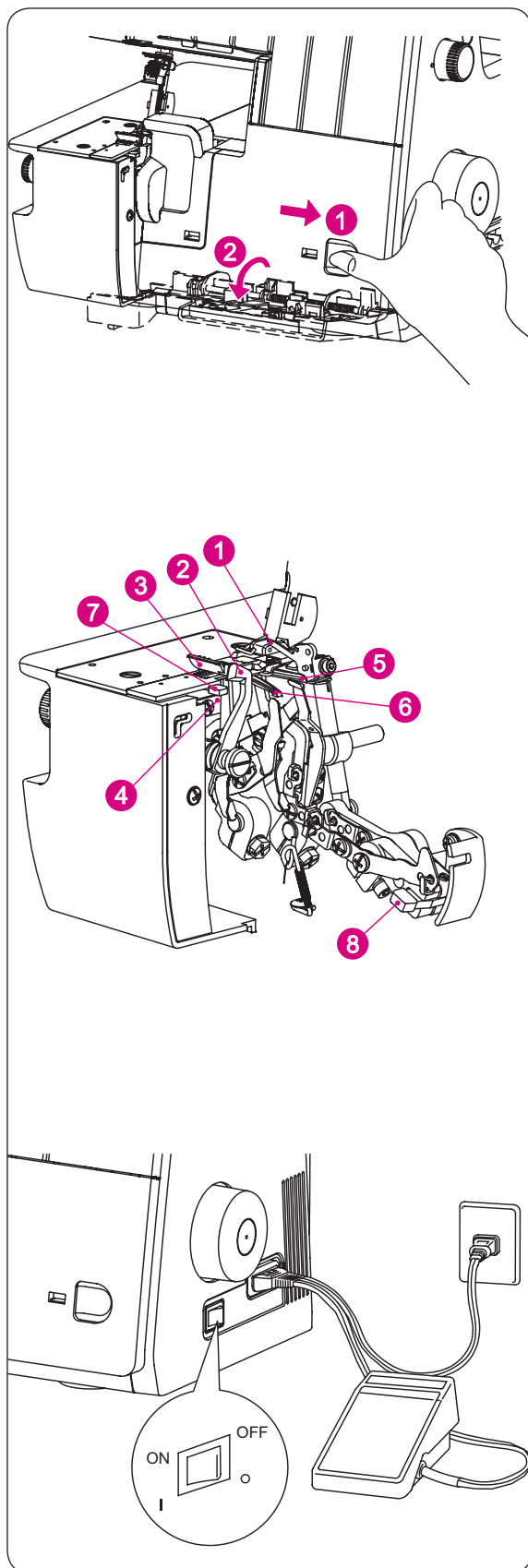
Informace o jehlách

Tento overlockový stroj používá průmyslové jehly s plochým dřikem (ELx705).

Nepokoušejte se používat do tohoto overlockového stroje běžné jehly pro domácí šicí stroje jakéhokoli typu a velikosti.

Ve stroji jsou jehly ELx705 velikosti 80/12.

Používejte pouze jehly systému ELx705 velikosti 70/10 - 90/14.



JAK OTEVŘÍT KRYT SMYČKOVAČŮ



POZOR:

Vypněte hlavní vypínač.

1. Zatlačte kryt až na doraz doprava.
2. Vyklopte kryt k sobě dolů.



POZOR:

Při šití musí být kryt smyčkovačů uzavřen.

Hlavní součásti pod krytem smyčkovačů

- (1) Horní smyčkovač
- (2) Horní nůž (pohyblivý)
- (3) Základní přítlačná patka pro overlockový/prádlový steh
- (4) Pevný spodní nůž
- (5) Spodní smyčkovač
- (6) etížkový/prádlový smyčkovač
- (7) Páčka pro rolovaný lem
- (8) Spojka horního smyčkovače

PŘÍPRAVA K ŠITÍ

Hlavní vypínač

- Připojte konektor elektrické šňůry a ovládacího pedálu do zásuvky ve stroji.
- Připojte vidlici elektrické šňůry do elektrické zásuvky.
- Stroj zapnete přepnutím hlavního vypínače na „I“
- Stroj vypnete přepnutím hlavního vypínače na „0“

Ovládací pedál

- Ovládacím pedálem spouštíte stroj a ovládáte rychlost šití.
- Čím více sešlápnete, tím rychleji stroj šije.
- Stroj zastavíte tak, že sundáte nohu z pedálu.



POZOR:

Používejte pouze ovládací pedál dodaný s tímto strojem. (Typ 4C–316B pouze pro USA a KANADU). Nepřehlédněte odstavec označený „POZOR“ na následující straně.

• Informace o polarizované vidlici

(POUZE PRO USA a KANADU)

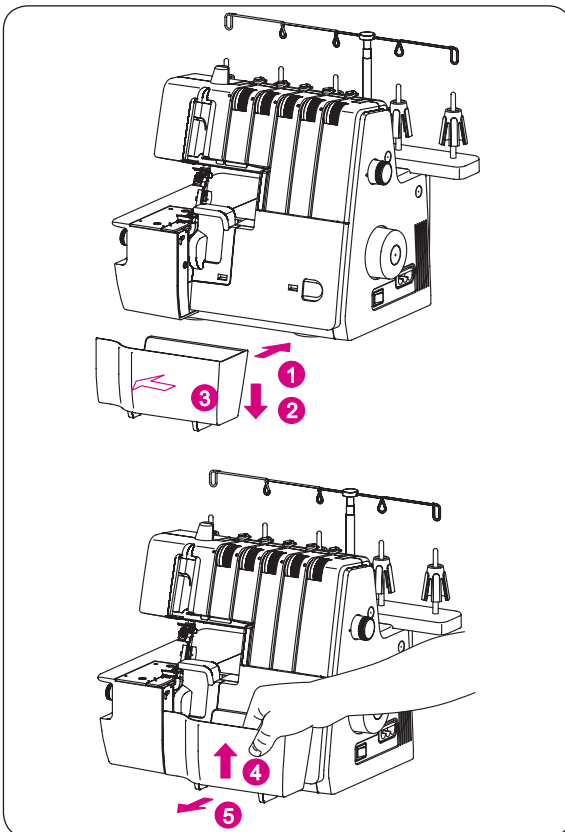
Tento spotřebič je opatřen polarizovanou vidlicí (jeden kolík širší než druhý). Pro zabránění úrazu elektrickým proudem je možné zapnout vidlici do elektrické zásuvky jen jedním způsobem. Pokud Vám nejde zastrčit vidlici do zásuvky úplně, obraťte ji.

Pokud to stále nejde, obraťte se na kvalifikovaného elektrikáře. Nepokoušejte se vidlici, ani zásuvku nikterak upravovat.



POZOR:

- Ujistěte se, že napětí ve Vaší elektrické síti (v zásuvce ve stěně) je shodné se jmenovitým napětím motoru.
- S ovládacím pedálem zacházejte opatrně, nenechte jej upadnout na podlahu. Na pedál nic nepokládejte, ani když jej nepoužíváte.
- Když vyměňujete jehly, přitlačnou patku, nebo když necháváte stroj bez dozoru, odpojte jej z elektrické zásuvky. Předejdete tak možnosti nekontrolovaného spuštění stroje náhodným zmáčknutím pedálu.



Lapač odřezků

• Nasazení

- Zasuňte lapač odřezků (1) do krytu smyčkovacího.
- Zmáčkněte lapač odřezků směrem dolů (2).
- Zkontrolujte, že je lapač odřezků (3) nasazen blízko ořezu, kde padají odřezky látky.

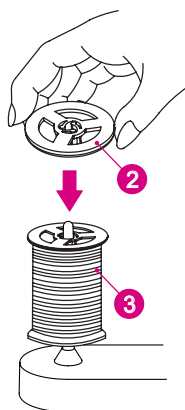
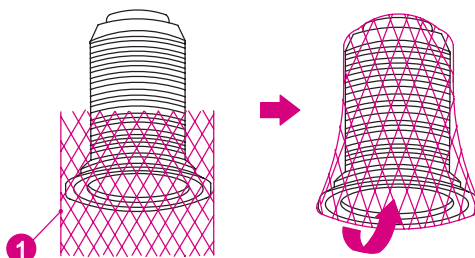
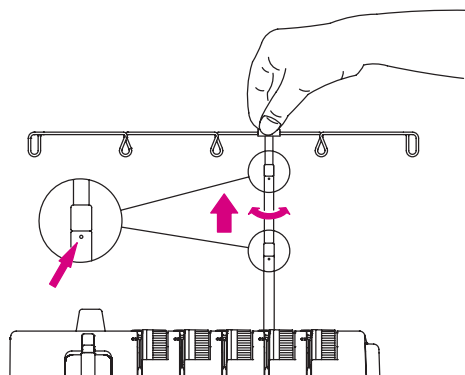
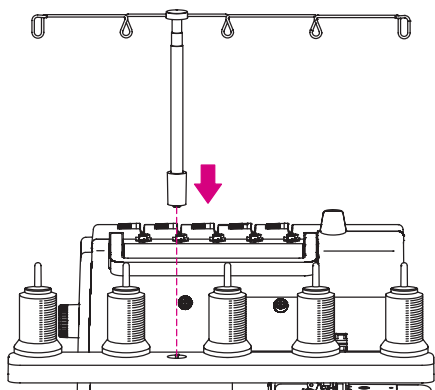
• Sejmutí

- Vytáhněte lapač odřezků směrem nahoru dle obrázku (4).
- Uchopte lapač odřezků podle obrázku a vytáhněte jej směrem ven (5).

PŘÍPRAVA K NAVLÉKÁNÍ

Příprava výsuvného stojanu s vodítky

- Vyjměte výsuvný stojan z horního dílu obalu a nasadte jej podle obrázku.
- Tento stroj se dodává z výsuvným stojan uloženým v horní části polystyrénového obalu.
- Stojan úplně vysuňte.
- Dvě spojky na stojanu se ve správné poloze zacvaknou.
- Uсадte stojan tak, aby byla jednotlivá vodítka nad cívky s nitěmi.
- Nasadte cívky s nitěmi přes antivibrační kužely na cívkových trnech.



Nit'ová síťka

Když pracujete se syntetickými nitěmi, které snadno sklouzávají z cívek, přetáhněte nit'ové síťky (1) dodané se strojem odspodu přes cívky a nechte konce nití volně odvíjet z cívek.

Odvíjecí kotouček

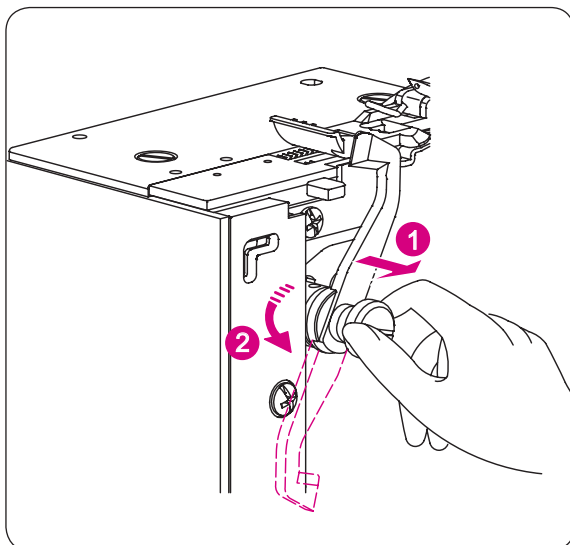
Používáte-li nit na obyčejné cívce, nasadte odvíjecí kotouček (2) dodaný se strojem na trn s nití (3).

JAK DEAKTIVOVAT HORNÍ NŮŽ OŘEZU



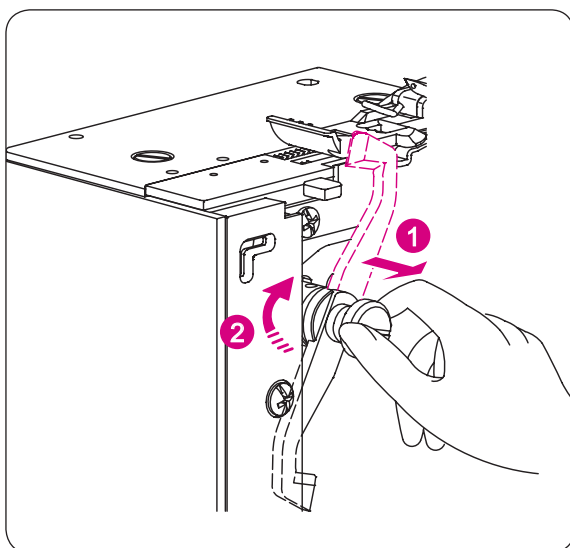
POZOR:

Vypněte hlavní vypínač.



- **Přepnutí horního nože do klidové polohy**

- Otevřete kryt smyčkovačů (viz str. 10).
- Vytáhněte držák horního nože (1) doprava až na doraz.
- Otočte držákem (2) proti směru hodinových ručiček do uzamčené polohy.



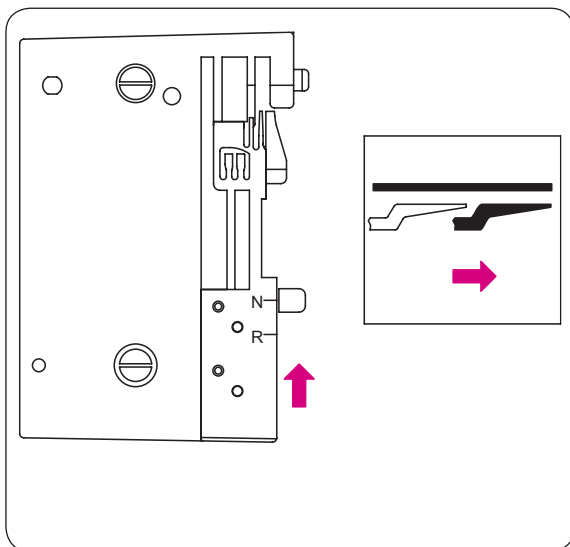
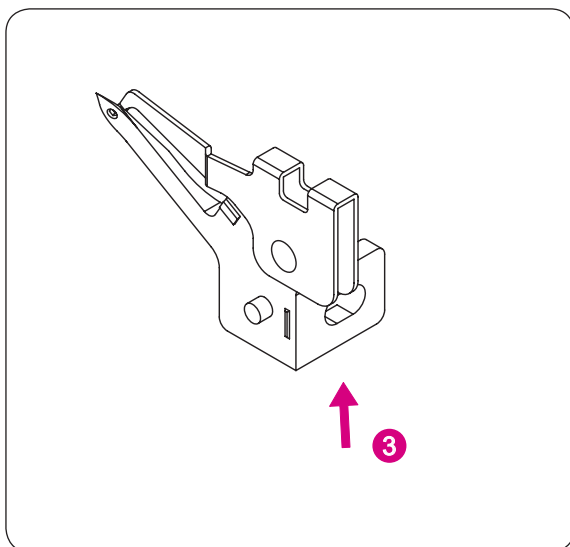
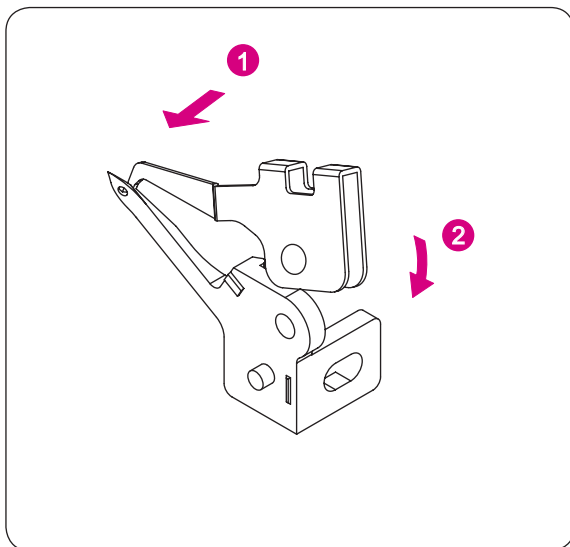
- **Přepnutí horního nože do pracovní polohy**

- Otevřete kryt smyčkovačů.
- Vytáhněte držák horního nože (1) doprava až na doraz.
- Otočte držákem (2) po směru hodinových ručiček, až se zacvakne v pracovní poloze.



POZOR:

Než začnete šít, vždy zavřete kryt smyčkovačů.



KONVERTOR HORNÍHO SMYČKOVÁČE (KHS)



POZOR:

Vypněte hlavní vypínač.

Když nenavlékáte horní smyčkovač, musí být konvertor horního smyčkovače zasazen do očka horního smyčkovače.

Nasazení konvertoru horního smyčkovače

- Při nasazování konvertoru horního smyčkovače zasuňte ostrý hrot (1) do očka horního smyčkovače.
- Otvor v konvertoru horního smyčkovače nasadíte na výstupek ve spodní části horního smyčkovače (2).

Odstranění konvertoru horního smyčkovače

Když pracujete s horním smyčkovačem, je nutné konvertor horního smyčkovače odstranit.

- Konvertor horního smyčkovače sejměte zdvižením držadla (3) konvertoru horního smyčkovače dle obrázku.

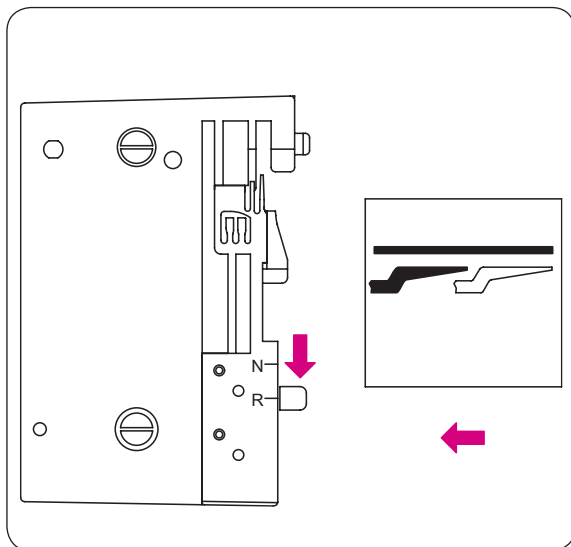
STANDARDNÍ OVERLOCKOVÝ STEH A ROLOVANÝ LEM

Šití standardního overlockového stehu

Nastavte stehový prst do overlockové polohy přepnutím páčky pro stehový prst do polohy „N“

UPOZORNĚNÍ:

Páčka pro stehový prst musí být v poloze „N“ až na doraz.

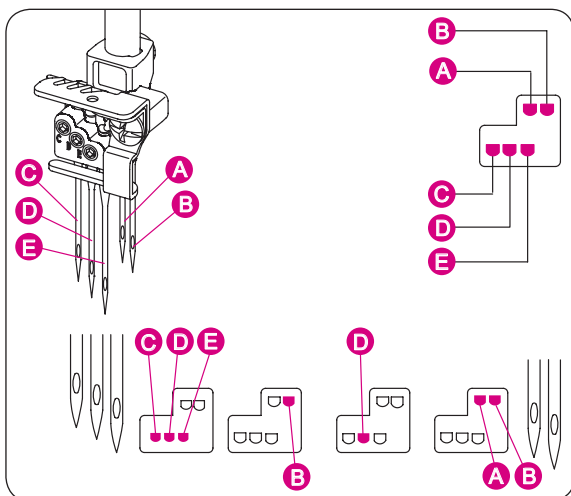


Šití rolovaného lemu

Pro šití rolovaného lemu vysuňte stehový prst přeprnutím páčky pro ovládání stehového prstu do polohy „R“.

UPOZORNĚNÍ:

Páčka pro stehový prst musí být v poloze „R“ až na doraz.



JAK VYJMOUT A NASADIT JEHLY

Poloha jehel

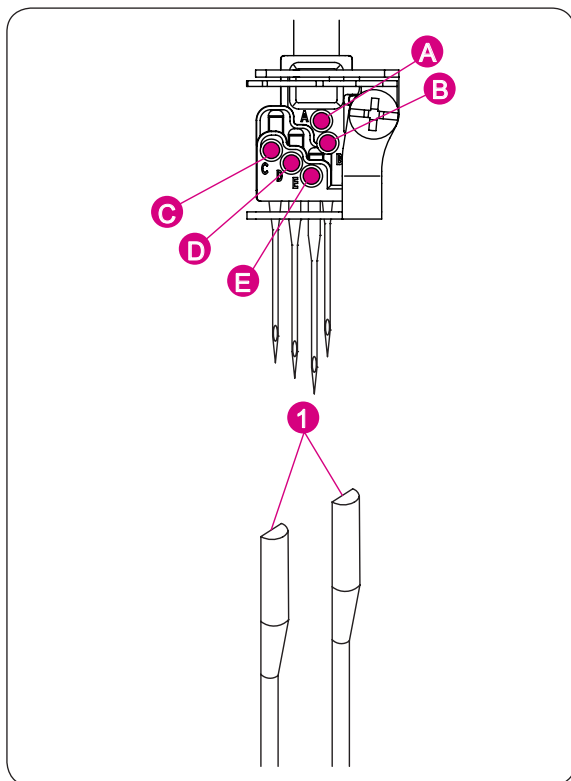
- Do jehlové svorky tohoto stroje lze nasadit pět jehel, viz obrázek. Pro šití používáme jednu, dvě nebo tři jehly.
- Nepokoušejte se šít se čtyřmi nebo pěti jehlami.
- V přehledu stehů je vyznačeno použití různých poloh jehly obrázkem jehlové svorky.

UPOZORNĚNÍ:

Jsou-li nasazeny obě jehly do jehlové svorky, je levá jehla nepatrně výše.

Když nasadíte všechny prádlové jehly, levá jehla je trochu výše, než ostatní.

- (A) Levá jehla (LJ)
- (B) Pravá jehla (PJ)
- (C) Levá prádlová jehla (LP)
- (D) Prostřední prádlová jehla (SP)
- (E) Pravá prádlová jehla (PP)



Vyjmutí jehly (jehel)

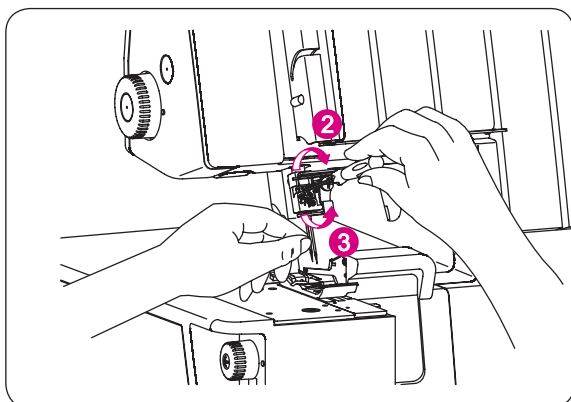


POZOR:

Před vyjímáním jehly (jehel) vždy odpojte stroj z elektrické zásuvky.

- Otáčením ručním kolem proti směru hodinových ručiček zdvihněte jehly do nejvyšší polohy.
- Přidržte jehlu, kterou chcete vyjmout, nástrojem pro nasazování jehel (uloženým v krytu smyčkováčů).
- Povolte šroubek a vyjměte jehlu.

- (A) Levá jehla (LJ)
- (B) Pravá jehla (PJ)
- (C) Levá prádlová jehla (LP)
- (D) Prostřední prádlová jehla (SP)
- (E) Pravá prádlová jehla (PP)



Nasazení jehly (jehel)

- Uchopte jehlu plochou stranou (1) dozadu.
- Zasuňte jehlu do jehlové svorky až na doraz.
- Při nasazování jehly si můžete pomoci tím, že nejprve zasunete jehlu do otvoru ve stehové desce, tím ji nastavíte proti jehlové svorce. Poté jehlu zasuňte nahoru do svorky.

Tento stroj pracuje s jehlami ELx705.

Nepoužívejte běžné jehly do šicích strojů pro domácnost.

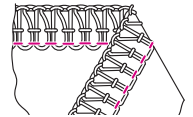
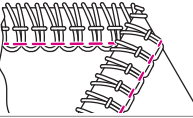
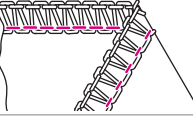
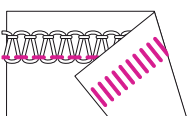
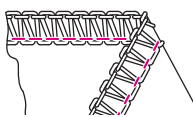
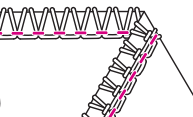
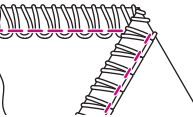
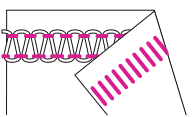
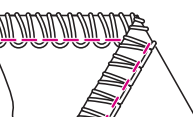
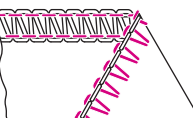
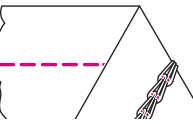
UPOZORNĚNÍ:

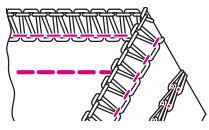
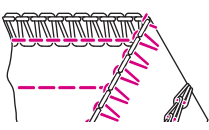
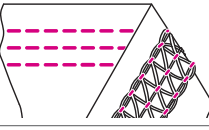
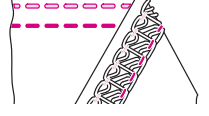
Když nasazujete jehly do otvorů (A,B) nebo (C, D, E) v jehlové svorce, je nutné povolit (3) všechny šroubky.

Po nasazení jehel rovnoměrně utáhněte všechny šroubky (2).

PŘEHLED STEHŮ

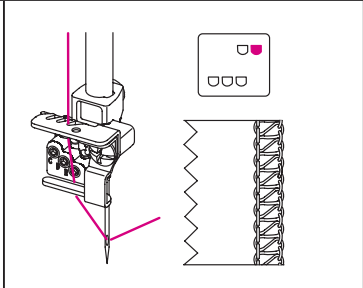
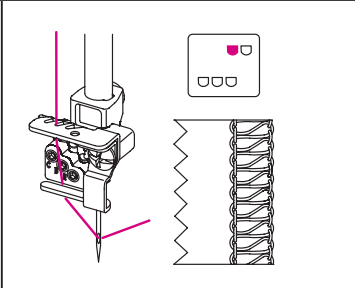
Tento stroj dokáže vytvářet různé druhy stehů podle kombinace polohy jehel, způsobu navlečení, nastavení napětí nití a použití konvertoru horního smyčkovače (KHS).

Druh stehu	Použití	Strana	
1 Čtyřnitý overlockový steh s integrovaným bezpečnostním švem		Čtyřnitý steh šitý dvěma jehlami, ideální pro středně silné až silné pružné látky, jako jsou dvojité úplety či plavky.	49
2 Třínitý super pružný		Třínitý steh šitý dvěma jehlami, ideální pro tenké, extrémně pružné látky, jako například trikot nebo elastan.	48
3 Třínitý overlockový steh široký 4 Třínitý overlockový steh úzký		Třínitý steh šitý jednou jehlou se používá k začišťování a sešívání běžných látek. Změnou polohy jehly můžete nastavit šířku overlockového stehu na 4 a 6 mm.	46
5 Třínitý flatlock široký 6 Třínitý flatlock úzký		Třínitý steh šitý jednou jehlou se používá k šití tupých nebo přeplátovaných švů a k prošívání ozdobnou nití. Změnou polohy jehly můžete nastavit šířku flatlockového stehu na 4 a 6 mm.	47
7 Třínitý úzký šev		Třínitý steh šitý jednou jehlou se používá k začišťování tenkých látek.	59
8 Třínitý rolovaný lem		Třínitý steh šitý jednou jehlou se používá k šití úzkých rolovaných lemů. Nádherného rolovaného lemu dosáhnete použitím ozdobné nití do horního smyčkovače a běžné světlé nití do jehly a spodního smyčkovače.	59
9 Dvojitný wrap overlock široký 10 Dvojitný wrap overlock úzký		Dvojitný steh šitý jednou jehlou se používá k sešívání tenkých nebo pružných látek. Změnou polohy jehly můžete nastavit šířku overlockového stehu na 4 a 6 mm.	43
11 Dvojitný flatlock široký 12 Dvojitný flatlock úzký		Dvojitný steh šitý jednou jehlou se používá k šití tupých nebo přeplátovaných švů a k prošívání ozdobnou nití. Změnou polohy jehly můžete nastavit šířku flatlockového stehu na 4 a 6 mm.	45
13 Dvojitný rolovaný lem		Dvojitný steh šitý jednou jehlou se používá k šití tenkých rolovaných lemů.	60
14 Dvojitný overlockový steh široký 15 Dvojitný overlockový steh úzký		Dvojitný steh šitý jednou jehlou se používá k začišťování běžných látek. Změnou polohy jehly můžete nastavit šířku overlockového stehu na 4 a 6 mm.	44
16 Dvojitný řetízkový steh		Dvojitný rovný steh s jednou jehlou se používá k sešívání oděvů a pro ozdobné šití. Švy můžete šít v libovolné vzdálenosti od okraje látky, jestliže deaktivujete horní smyčkovač a pohyblivý nůž ořezu.	41

Druh stehu		Použití	Strana	
17 18	Třířitý overlockový a řetízkový steh široký Třířitý overlockový a řetízkový steh úzký		Pětřitý steh je bezpečnostním stehem sestávajícím z třířitého overlockového a dvojitého řetízkového stehu. Široký šev se tvoří levou jehlou. Nepružné látky můžete obnitkovat a sešít v jedné operaci.	51
19 20	Dvojitý overlockový a řetízkový steh široký Dvojitý overlockový a řetízkový steh úzký		Čtyřřitý steh je bezpečnostním stehem sestávajícím z dvojitého overlockového a dvojitého řetízkového stehu. Široký šev se tvoří levou jehlou. Nepružné látky můžete obnitkovat a sešít v jedné operaci.	50
21	Čtyřřitý prádlový steh		Čtyřřitý prádlový steh na třech jehlách se hodí pro pružné látky, jako jsou úplety apod. Trojitý šev se tvoří levou, prostřední a pravou jehlou.	55
22 23	Třířitý prádlový steh široký Třířitý prádlový steh úzký		Třířitý prádlový steh na dvou jehlách se hodí pro pružné látky, jako jsou úplety apod. Široký steh se tvoří použitím levé a pravé jehly. Úzký steh se tvoří použitím levé a prostřední jehly.	54

V závislosti na poloze jehel můžete šít dvoj, tři a čtyřnité overlockové stehy o šířce 4 mm nebo 6 mm.

Pro začišťování silných látek můžete zvětšit šířku stehu ještě více pootočením ovladačem šířky ořezu. (viz str. 36)

Šířka overlockového stehu	4,0 mm	6,0 mm
Použité jehly	Pravá overlocková jehla	Levá overlocková jehla
Ovladač napětí jehlové niti	Zelená	Žlutá
		

Napětí niti zvýšíte otočením ovladače na vyšší číslo. Napětí nití uvedená na této stránce a kdekoli v tomto návodu, jsou navrhované orientační hodnoty. Upravte si nastavení napětí podle látky a druhu a síly nití, s nimiž pracujete. Nejlepších výsledků dosáhnete, budete-li upravovat napětí po malých úsecích, maximálně půl čísla.

- Když šijete řetízkové stehy za podmínek daných v č. 1, 8, 9 a 10, nastavte si délku stehu větší než 2 mm.
- Když šijete prádlové stehy za podmínek daných v č. 11, 12, 13, nastavte délku stehu větší než "•" (2,5 mm).

NAVLEČENÍ STROJE

Seznam zkratk


Nastavení stroje

DS = Délka stehu
 DP = Diferenciální podavač
 ŠO = Šířka ořezu
 KN = Kryt nože (pro overlockové stehy)
 NPŘ = Nástavec pro prádlové/řetízkové stehy
 PRL = Poloha páčky pro rolovaný lem

Barevné značení nití

žlutá = (LJ, LP, SP, PP)
 zelená = (PJ, LJ, PP)
 modrá = (HS, SP, PP)
 červená = (SS)
 fialová = (PŘS)

Jehly a smyčkovače

LJ = Levá jehla
 PJ = Pravá jehla
 LP = Levá prádlová jehla pro ŘS
 SP = Prostřední prádlová jehla pro ŘS
 PP = Pravá prádlová jehla pro ŘS
 ŘS = Řetízkové/prádlové stehy
 HS = Horní smyčkovač
 KHS = Konvertor horního smyčkovače 
 SS = Spodní smyčkovač
 PŘS = Prádlový/řetízkový smyčkovač

Souhrnná tabulka stehů

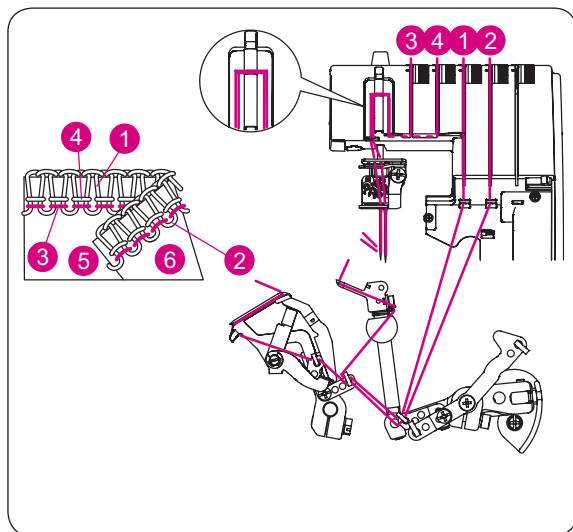
Druh stehu		Nastavení stroje						Napětí niti				
		DS	DP	KN/ NPŘ	ŠO	PPP	JHL	Žlutá	Zelená	Modrá	Čer- vená	Fialová
1	Čtyřnítý overlockový steh s integrovaným bezpečnostním švem	2.5	1	KN	6	N		4.0	4.0	4.0	4.0	
2	Třínítý super pružný	2.5	1	KN	6	N		4.0	4.0		3.5	
3	Třínítý overlockový steh široký	2.5	1	KN	6	N		3.0		4.5	3.5	
4	Třínítý overlockový steh úzký	2.5	1	KN	6	N			4.5	4.5	4.0	
5	Třínítý flatlock široký	2.5	1	KN	6	N		0.0		4.5	7.0	
6	Třínítý flatlock úzký	2.5	1	KN	6	N			0.0	4.5	6.5	
7	Třínítý úzký šev	1.5	1	KN	5	R			4.0	5.0	4.0	
8	Třínítý rolovaný lem	1	1	KN	5	R			4.0	4.0	6.0	
9	Dvojnítý wrap overlock široký	2.5	1	KN	6	N		2.5			3.0	
10	Dvojnítý wrap overlock úzký	2.5	1	KN	6	N			4.5		3.5	
11	Dvojnítý flatlock široký	2.5	1	KN	6	N		0.0			4.0	
12	Dvojnítý flatlock úzký	2.5	1	KN	6	N			0.0		4.5	
13	Dvojnítý rolovaný lem	1	1	KN	5	R			4.5		4.0	
14	Dvojnítý overlockový steh široký	2.5	1	KN	6	N		0.0			4.0	
15	Dvojnítý overlockový steh úzký	2.5	1	KN	6	N			0.0		4.5	
16	Dvojnítý řetízkový steh	3	1	NPŘ	-	R			4.5			5.5
17	Třínítý overlockový a řetízkový steh široký	2.5	1	KN	6	N		2.0	5.5	4.5	3.5	5.5
18	Třínítý overlockový a řetízkový steh úzký	2.5	1	KN	6	N		2.0	4.5	4.5	4.0	5.5
19	Dvojnítý overlockový a řetízkový steh široký	2.5	1	KN	6	N		2.0	0.0		4.5	5.5
20	Dvojnítý overlockový a řetízkový steh úzký	2.5	1	KN	6	N		2.0	0.0		5.0	5.5
21	Čtyřnítý prádlový steh	3	1	NPŘ	-	R		3.0	6.0	6.5		4.0
22	Třínítý prádlový steh široký	3	1	NPŘ	-	R		3.0		6.5		4.0
23	Třínítý prádlový steh úzký	3	1	NPŘ	-	R		3.0	6.0			4.0

Nastavení stroje

DS = Délka stehu
 DP = Diferenciální podavač
 ŠO = Šířka ořezu
 KN = Kryt nože (pro overlockové stehy)
 NPŘ = Nástavec pro prádlové/řetízkové stehy
 RHP = Poloha páčky pro rolovaný lemThread

Barevné označení niti

žlutá = (LJ, LP, SP, PP)
 zelená = (PJ, LJ, PP)
 modrá = (HS, PP)
 červená = (SS)
 fialová = (PŘS)



Navlékací schéma pro overlockové stehy

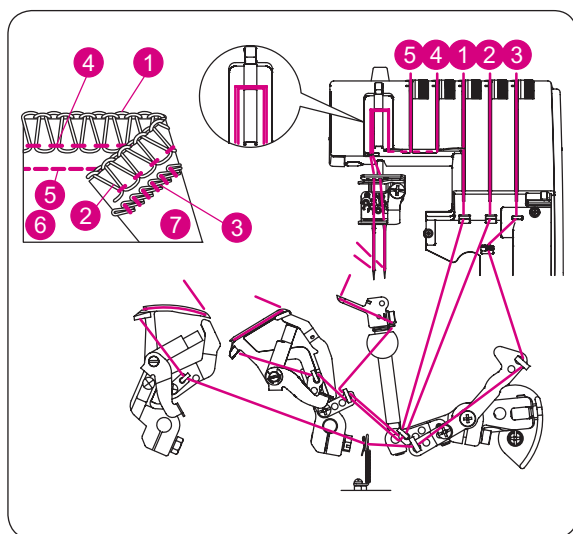
- Uvnitř krytu smyčkovačů je pro snazší orientaci umístěno barevné navlékací schéma.
- Stroj navlékejte v pořadí (1)–(4).

UPOZORNĚNÍ:

Pro overlockové stehy procházejí nitě skrz kryt niťové páky.

• Barevné kódy nití pro overlockové stehy

- (1) Nit horního smyčkovače (Modrá)
- (2) Nit spodního smyčkovače (Červená)
- (3) Nit levé jehly (Žlutá)
- (4) Nit pravé jehly (Zelená)
- (5) Horní strana látky
- (6) Spodní strana látky



Navlékací schéma pro overlockové a řetízkové stehy

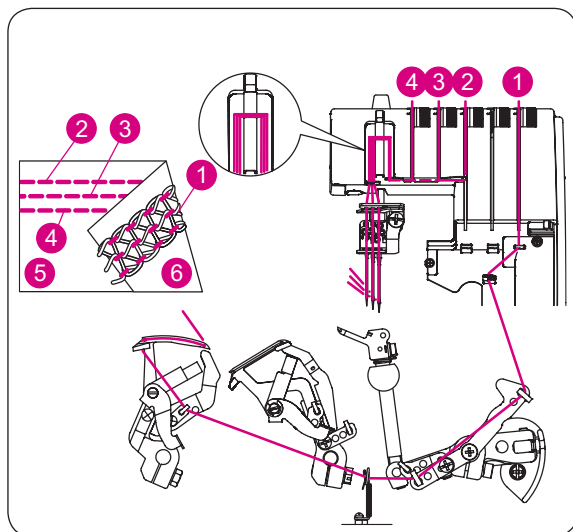
- Uvnitř krytu smyčkovačů je pro snazší orientaci umístěno barevné navlékací schéma.
- Stroj navlékejte v pořadí (1)–(5).

UPOZORNĚNÍ:

Pro overlockové stehy procházejí nitě skrz kryt niťové páky.

• Barevné kódy nití pro overlockový a bezpečnostní steh

- (1) Nit horního smyčkovače (Modrá)
- (2) Nit spodního smyčkovače (Červená)
- (3) Nit řetízkového smyčkovače (Fialová)
- (4) Nit pravé jehly (Zelená)
- (5) Nit levé jehly (Žlutá)
- (6) Horní strana látky
- (7) Spodní strana látky

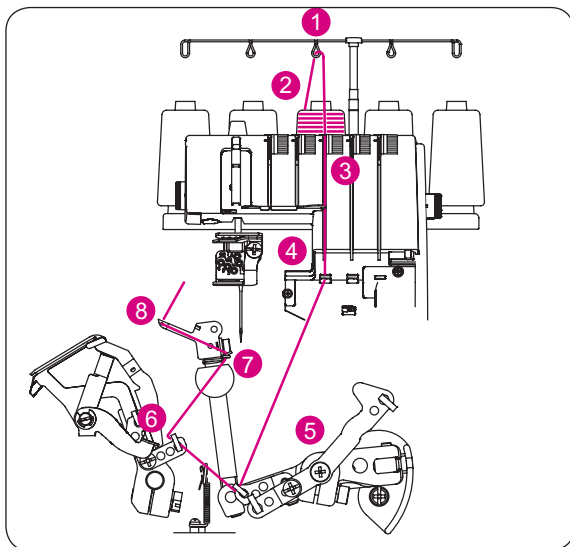


Navlékací schéma pro prádlové stehy

- Uvnitř krytu smyčkovačů je pro snazší orientaci umístěno barevné navlékací schéma.
- Stroj navlékejte v pořadí (1)–(4).

• Barevné kódy nití pro prádlové stehy

- (1) Nit prádlového smyčkovače (Fialová)
- (2) Nit pravé prádlové jehly (Modrá)
- (3) Nit prostřední prádlové/řetízkové jehly (Zelená)
- (4) Nit levé prádlové jehly (Žlutá)
- (5) Horní strana látky
- (6) Spodní strana látky



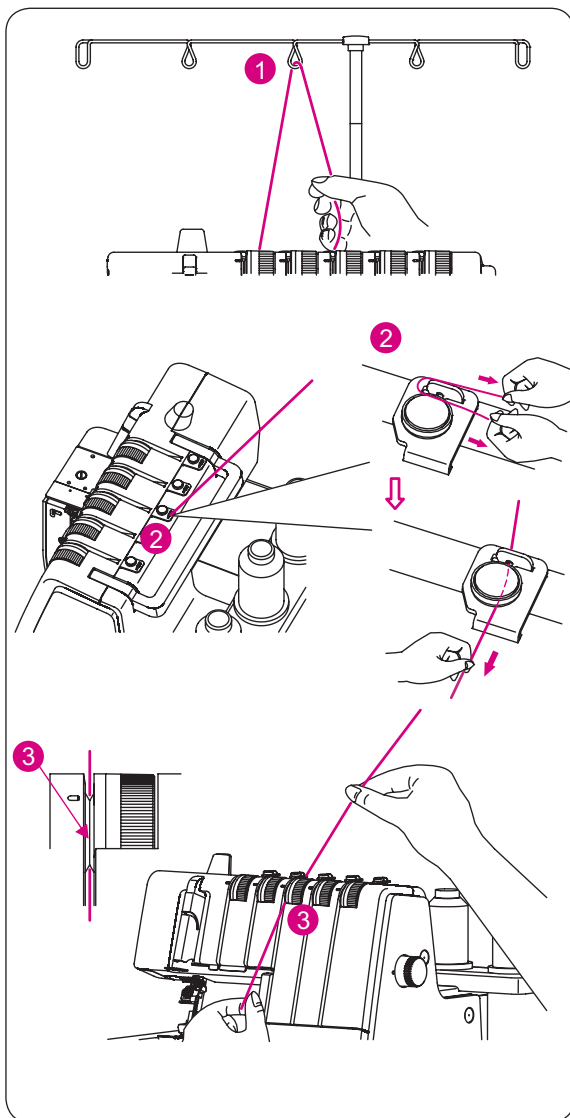
Navlečení horního smyčkovače (Modrá)



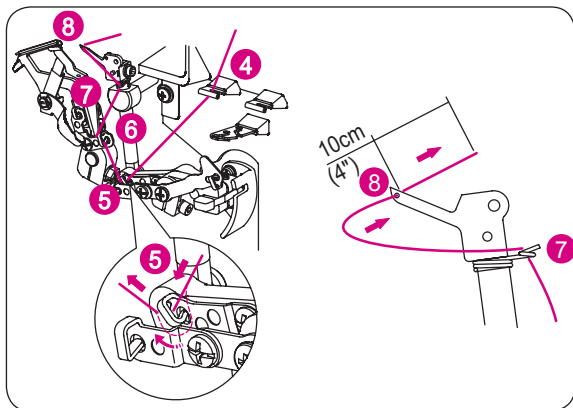
POZOR:

Vypněte hlavní vypínač.

- Zdvížením přítlačné patky rozevřete napínací talířky.
- Navlečte nit horního smyčkovače dle pokynů (1)–(8).



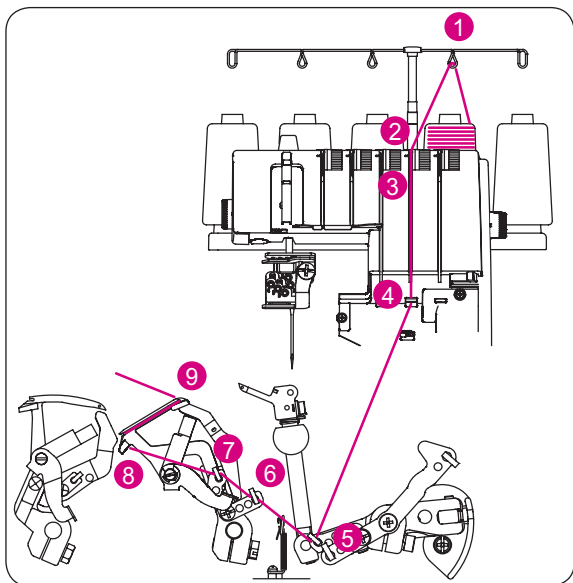
- Ved'te nit skrz vodítko zezadu dopředu (1).
- Zasuňte nit do předpínacího vodítka směrem doleva, až vklouzne pod vodítko (2). Poté táhněte nit podél pravé strany předpínacího vodítka podle obrázku.
- Držte nit oběma rukama a zasuňte ji mezi napínací talířky, zatáhněte dolů, aby se nit dostala do správné polohy mezi talířky (3).



- Ved'te nit prostorem smyčkováčů podle modrého barevného schématu (4)–(8).
- Navleč'te nit do očka horního smyčkováče zpředu dozadu (8).

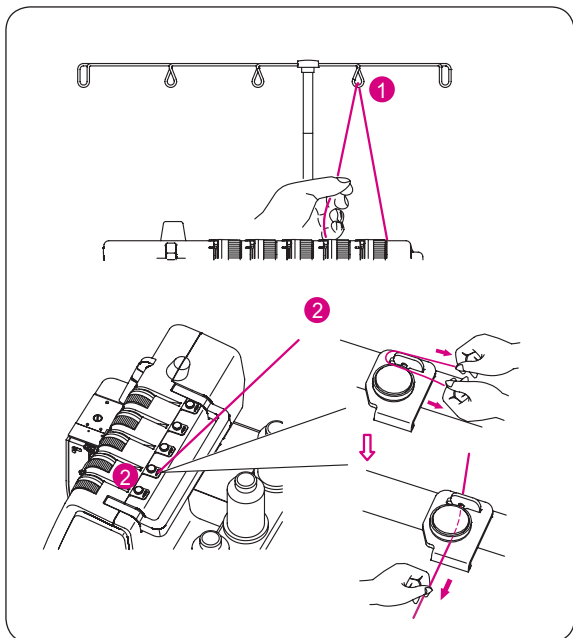
UPOZORNĚNÍ:

Nit musí procházet za spodním smyčkováčem. Při navlékání jehly si pomozte pinzetou z příslušenství.

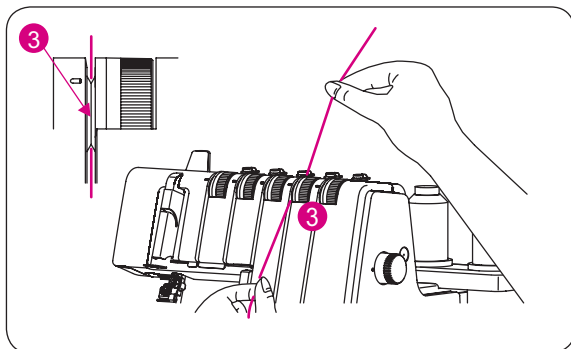


Navlečení spodního smyčkováče (Červená)

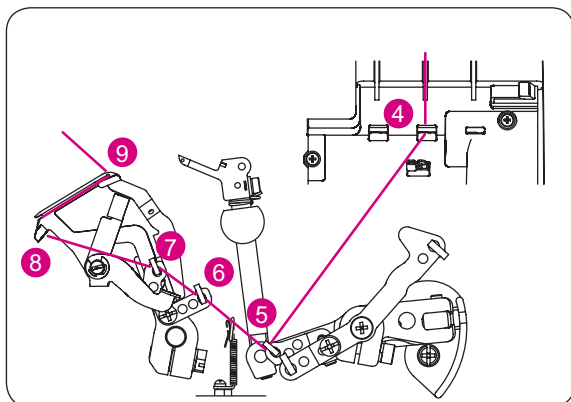
- Zdvížením přitlačné patky rozevřete napínací talířky.
- Navleč'te nit spodního smyčkováče dle pokynů (1)–(9).



- Ved'te nit skrz vodičko zezadu dopředu (1).
- Zasuňte nit do předpínacího vodička směrem doleva, až vklouzne pod vodičko (2). Poté táhněte nit podél pravé strany předpínacího vodička podle obrázku.



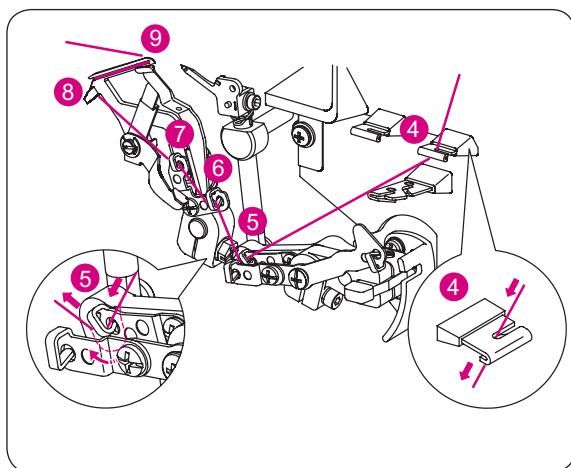
- Držte nit oběma rukama a zasuňte ji mezi napínací talířky, zatáhněte dolů, aby se nit dostala do správné polohy mezi talířky (3).
- Otáčením ručním kolem k sobě vysuňte spodní smyčkovač cca 5-10 cm nad hranu stehové desky.



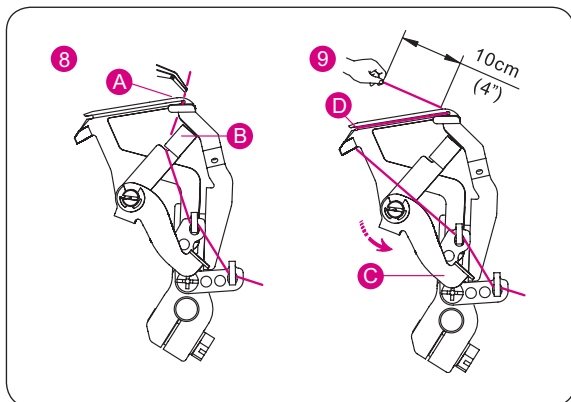
- Vedte nit prostorem smyčkovačů podle červeného barevného schématu (4)–(9).

UPOZORNĚNÍ:

Při navlékání smyčkovače si pomozte pinzetou z příslušenství.



- Hrotem pinzety ohněte nit ležce zleva a do pravé strany vodička (4).



- Navlečte nit do oka smyčkovače (A) odpředu dozadu.
- Vytáhněte cca 10 cm (4") niti.
- Vložte nit do výřezu tvaru V (B) na navlékači.
- Levou rukou pevně držte konec niti a vytáhněte páčku navlékače (C) nahoru na místo (D).

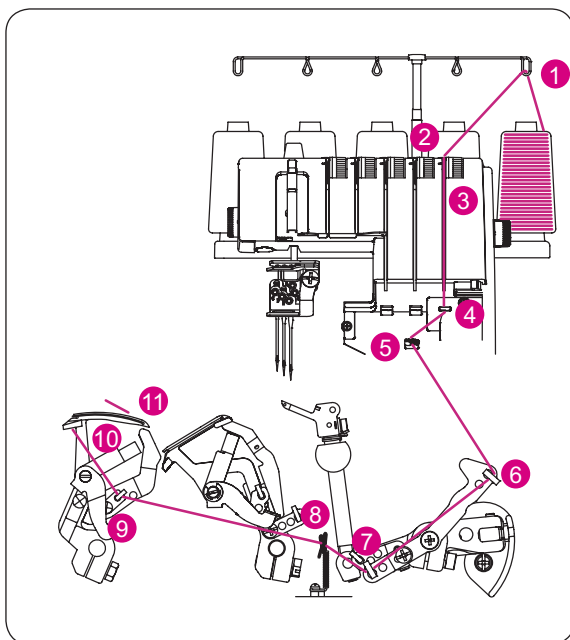
Navlečení řetízkového/prádlového smyčkovače (Fialová)



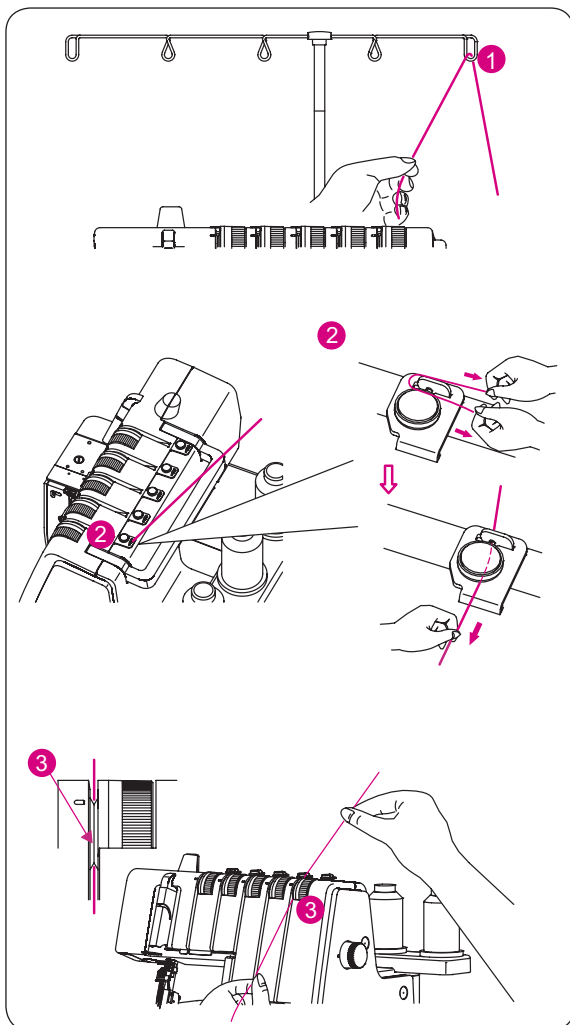
POZOR:

Vypněte hlavní vypínač.

- Zdvížením přítlačné patky rozevřete napínací talířky.
- Navlečte řetízkový/prádlový smyčkovač dle bodů (1)–(11).

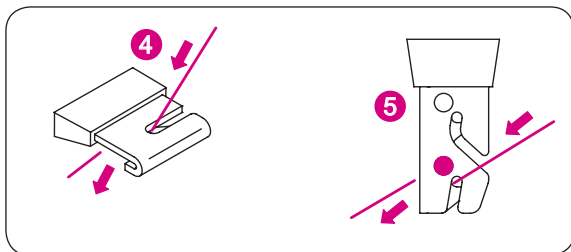


- Vedte nit skrz vodítko zezadu dopředu (1).



- Zasuňte nit do předpínacího vodítka směrem doleva, až vklouzne pod vodítko (2). Poté táhněte nit podél pravé strany předpínacího vodítka podle obrázku.

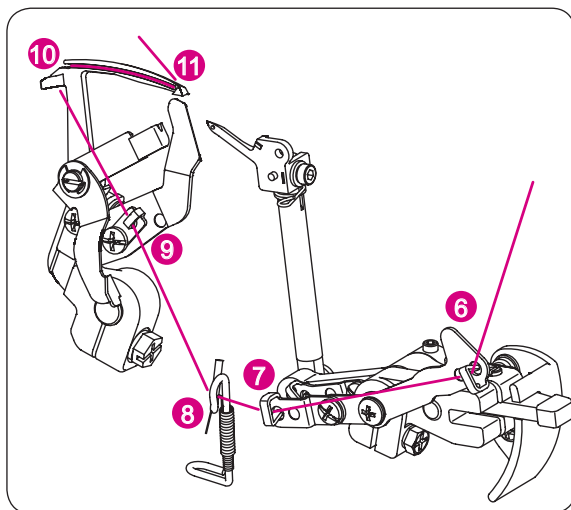
- Držte nit oběma rukama a zasuňte ji mezi napínací talířky, zatáhněte dolů, aby se nit dostala do správné polohy mezi talířky (3).



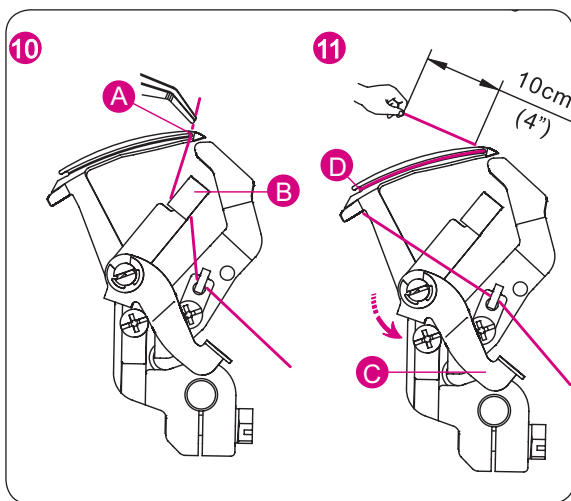
- Otáčením ručním kolem k sobě vysuňte řetízový smyčkováč cca 10 cm nad hranu stehové desky..
- Navlečte nit v prostoru smyčkováče dle fialově vyznačené navlékací dráhy (4)–(11).

UPOZORNĚNÍ:

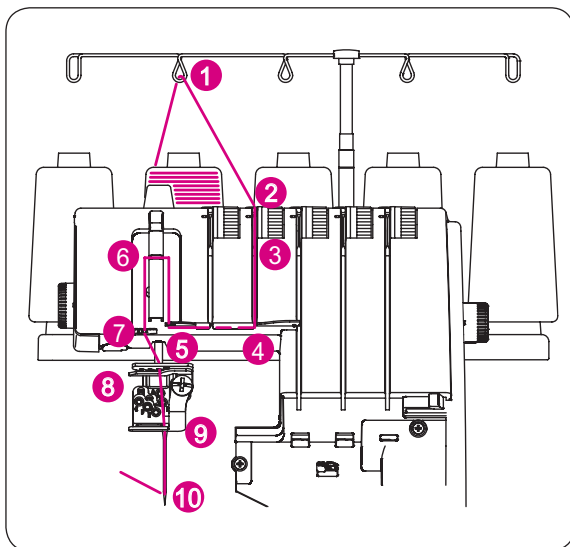
Při navlékání smyčkováče si pomozte pinzetou z příslušenství.



- Prověďte nit pomocí hrotu pinzety vodičkem (4).
- Prověďte nit pomocí hrotu pinzety přední šterbinou vodička (5).
- Prověďte nit pomocí hrotu pinzety vodičky (6), (7) a (8).



- Navlečte nit do oka smyčkováče (A) odpředu dozadu.
- Protáhněte smyčkováčem cca 10 cm (4") niti.
- Vložte nit do výřezu tvaru V (B) na navlékači.
- Levou rukou pevně držte konec niti a vytáhněte páčku navlékače (C) nahoru na místo (D).



Navlečení pravé overlockové jehly (Zelená)

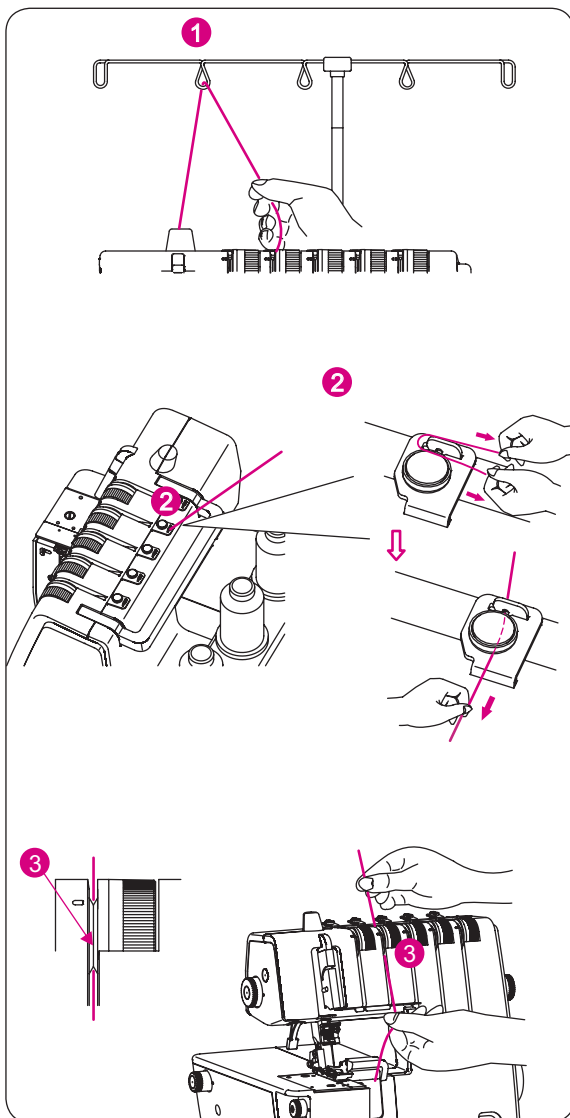
(Označení „B“ na jehlové svorce)



POZOR:

Vypněte hlavní vypínač.

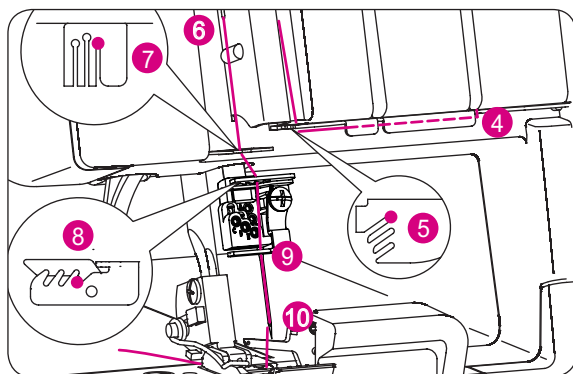
- Zdvížením přítlačné patky rozevřete napínací talířky.
- Navlečte nit pravé jehly dle pokynů (1)–(10).



- Vedte nit skrz vodítko zezadu dopředu (1).

- Zasuňte nit do předpínacího vodítka směrem doleva, až vklouzne pod vodítko (2). Poté táhněte nit podél pravé strany předpínacího vodítka podle obrázku.

- Držte nit oběma rukama a zasuňte ji mezi napínací talířky, zatáhněte dolů, aby se nit dostala do správné polohy mezi talířky (3).



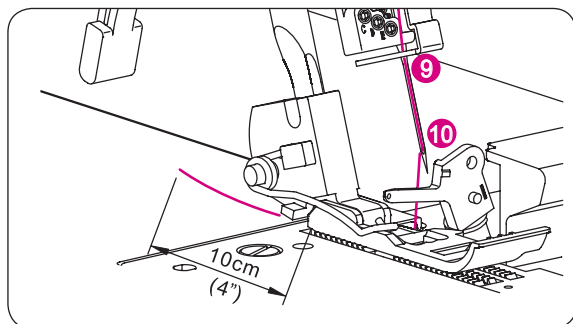
- Pokračujte dle bodů (4)–(10).

UPOZORNĚNÍ:

Zasuňte nit do zadní štěrbině na vodítku (5) a do štěrbině na krytu nitové páky (6). Potom zasuňte nit do pravé štěrbině na vodítku (7) a (8).

Než navlečete nit do jehly, zasuňte ji za vodítko (9) umístěné dole na jehlové svorce.

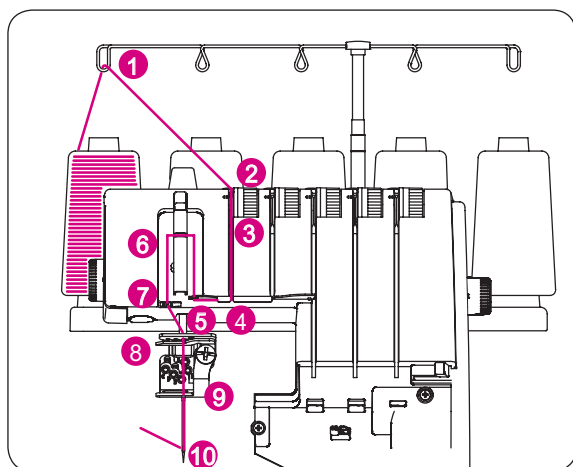
- Navlečte očko pravé jehly (10).



UPOZORNĚNÍ:

Při navlékání jehly si pomozte pinzetou z příslušenství.

- Nit musí být umístěna za vodítkem.
- Vytáhněte cca 10 cm (4") niti skrz očko jehly směrem dozadu.
- Vedte nit dozadu pod přítlačnou patku.



Navlečení levé overlockové jehly (Žlutá)

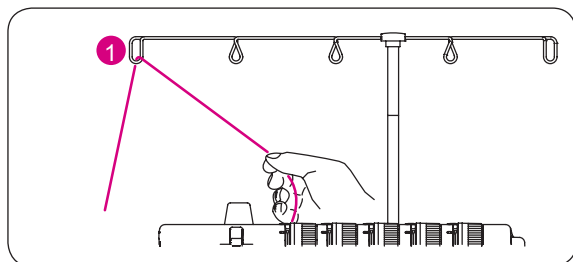
(Označení „A“ na jehlové svorce)

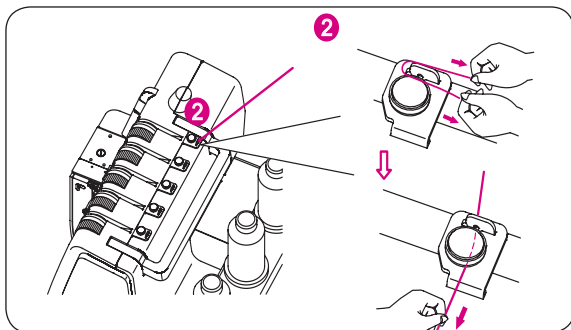


POZOR:

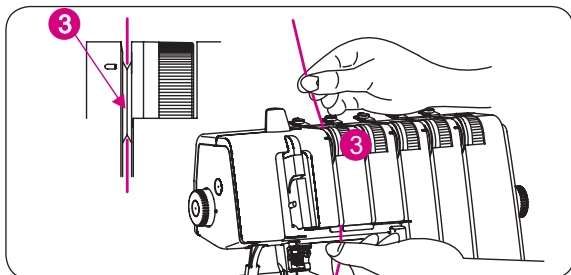
Vypněte hlavní vypínač.

- Zdvížením přítlačné patky rozevřete napínací talířky.
- Navlečte nit pravé jehly dle pokynů (1)–(10).
- Vedte nit skrz vodítko zezadu dopředu (1).

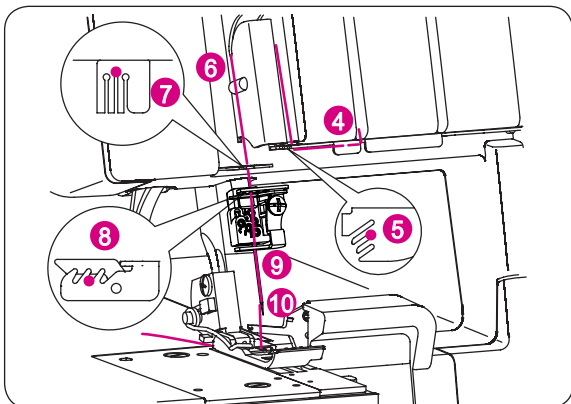




- Zasuňte nit do předpínacího vodička směrem doleva, až vklouzne pod vodičko (2). Poté táhněte nit podél pravé strany předpínacího vodička podle obrázku.



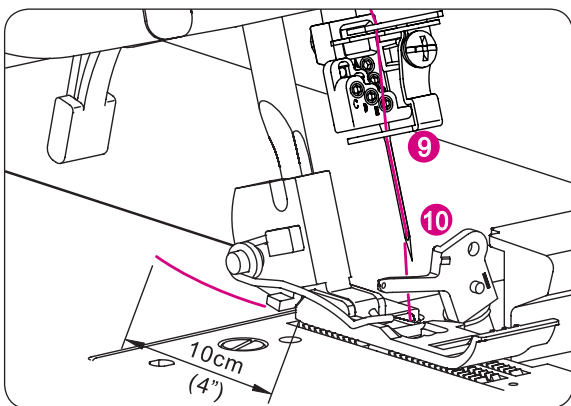
- Držte nit oběma rukama a zasuňte ji mezi napínací talířky, zatáhněte dolů, aby se nit dostala do správné polohy mezi talířky (3).



- Pokračujte dle bodů (4)–(10).

UPOZORNĚNÍ:

Zasuňte nit do prostřední štěrbině vodička (5) a do štěrbině na krytu nitové páky (6). Potom zasuňte nit do pravé štěrbině na vodičku (7) a (8).



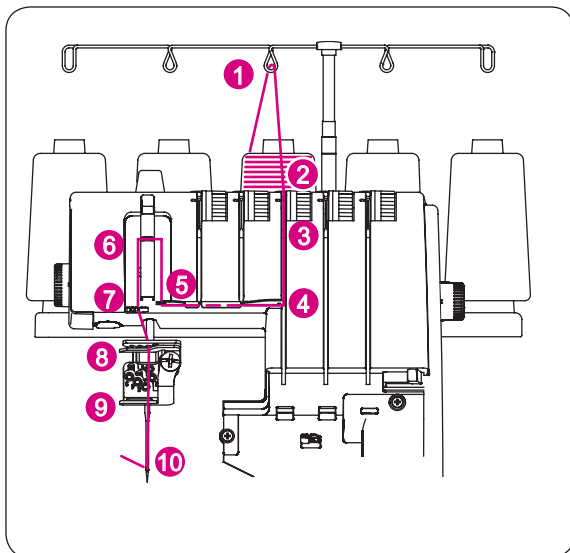
Než navlečete nit do jehly, zasuňte ji za vodičko (9) umístěné dole na jehlové svorce.

- Navlečte očko levé jehly (10).

UPOZORNĚNÍ:

Při navlékání jehly si pomozte pinzetou z příslušenství.

- Nit musí být umístěna za vodičkem.
- Vytáhněte cca 10 cm (4") niti skrz očko jehly směrem dozadu.
- Vedte nit dozadu pod přitlačnou patku.



Navlečení prádlových jehel

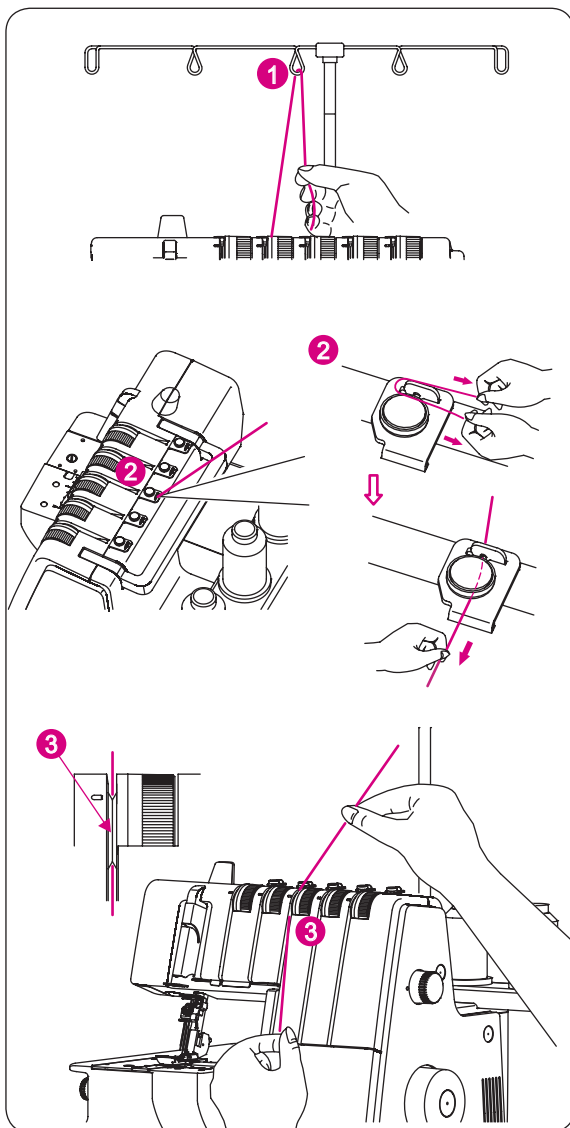
- Pravá prádlová jehla (Modrá)
(E na jehlové svorce)



POZOR:

Vypněte hlavní vypínač.

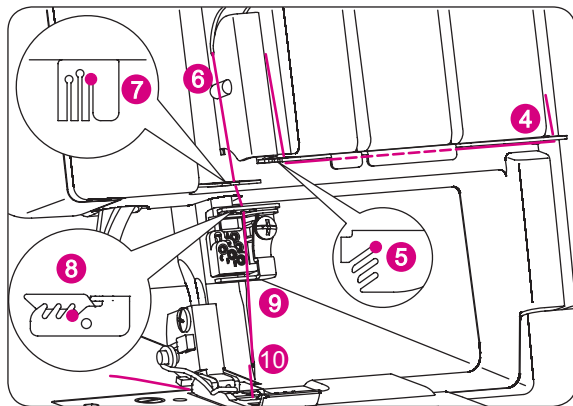
- Zdvižením přítlačné patky rozevřete napínací talířky.
- Navlečte nit pravé prádlové jehly dle pokynů (1)–(10).



- Vedte nit skrz vodítko zezadu dopředu (1).

- Zasuňte nit do předpínacího vodítka směrem doleva, až vklouzne pod vodítko (2). Poté táhněte nit podél pravé strany předpínacího vodítka podle obrázku.

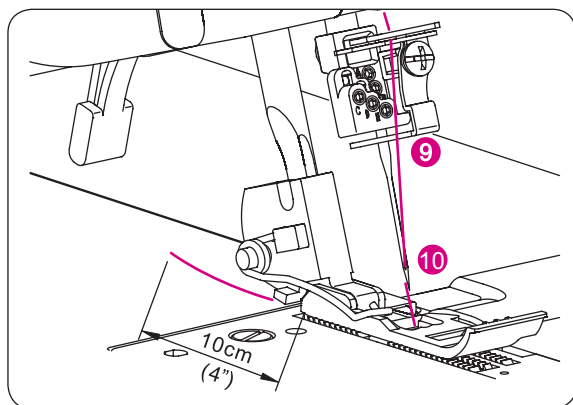
- Držte nit oběma rukama a zasuňte ji mezi napínací talířky, zatáhněte dolů, aby se nit dostala do správné polohy mezi talířky (3).



- Pokračujte dle bodů (4)–(10).

UPOZORNĚNÍ:

Zasuňte nit do zadní štěrbině na vodítku (5) a do spodní štěrbině na krytu nitové páky (6). Potom zasuňte nit do pravé štěrbině na vodítku (7), a do pravé štěrbině na vodítku (8).



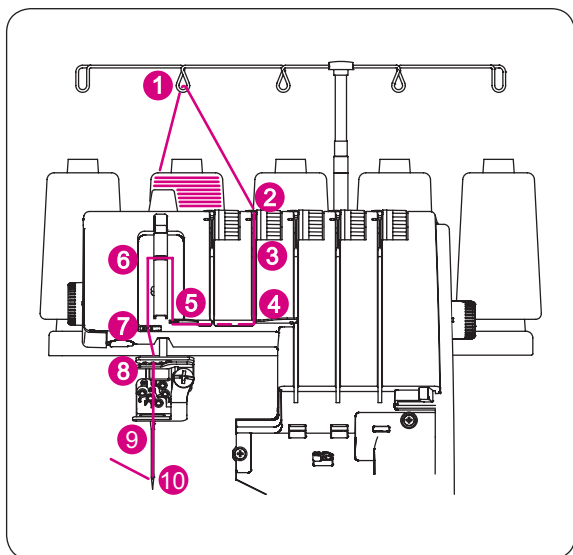
Před navlečením niti do oka jehly, musí být nit před vodítkem dole na jehlové svorce (9).

- Navlečte oko pravé jehly (10).

UPOZORNĚNÍ:

Při navlékání jehly si pomozte pinzetou z příslušenství.

- Nit musí být umístěna za vodítkem.
- Vytáhněte cca 10 cm (4") niti skrz oko jehly směrem dozadu.
- Vedte nit dozadu pod přitlačnou patku.



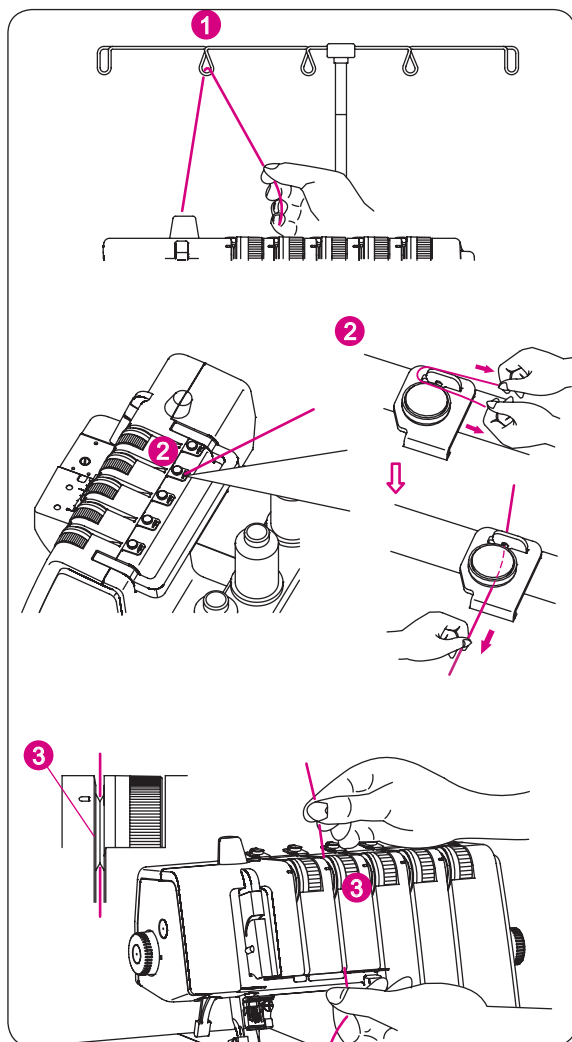
- **Prostřední prádlová/řetízková jehla (Zelená)**
(D na jehlové svorce)



POZOR:

Vypněte hlavní vypínač.

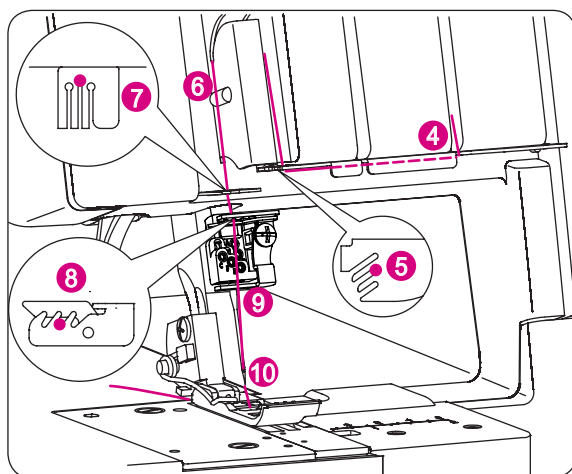
- Zdvížením přitlačné patky rozevřete napínací talířky.
- Navlečte nit prostřední prádlové/řetízkové jehly dle pokynů (1)–(10).



– Vedte nit skrz vodítko zezadu dopředu (1).

– Zasuňte nit do předpínacího vodítka směrem doleva, až vklouzne pod vodítko (2). Poté táhněte nit podél pravé strany předpínacího vodítka podle obrázku.

– Držte nit oběma rukama a zasuňte ji mezi napínací talířky, zatáhněte dolů, aby se nit dostala do správné polohy mezi talířky (3).

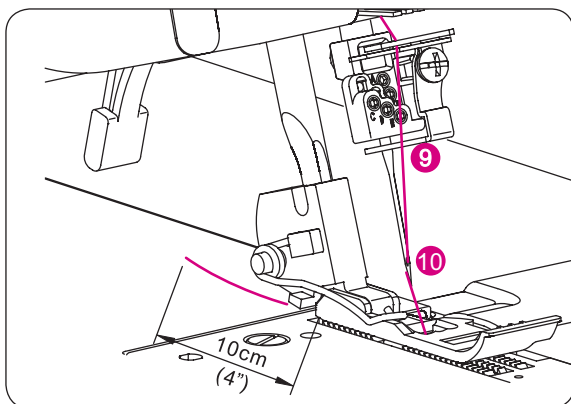


– Pokračujte dle bodů (4)–(10).

UPOZORNĚNÍ:

Zasuňte nit do prostřední štěrbině vodítka (5) a do spodní štěrbině v krytu nitové páky (6). Zasuňte nit do prostřechů štěrbin vodítek (7) a (8).

Před navlečením niti do oka jehly, musí být nit před vodítkem dole na jehlové svorce (9).

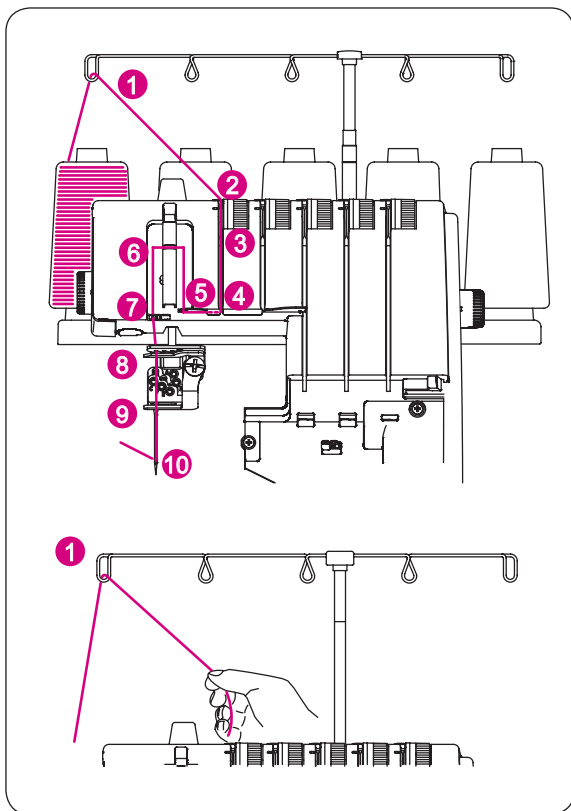


- Navlečte očko prostřední jehly (10).

UPOZORNĚNÍ:

Při navlékání jehly si pomozte pinzetou z příslušenství.

- Nit musí být umístěna za vodítkem.
- Vytáhněte cca 10 cm (4") niti skrz očko jehly směrem dozadu.
- Vedte nit dozadu pod přítlačnou patku.



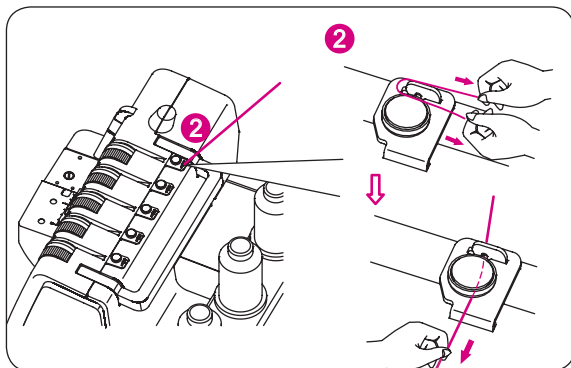
- **Levá prádlová jehla (Žlutá)**
(C na jehlové svorce)



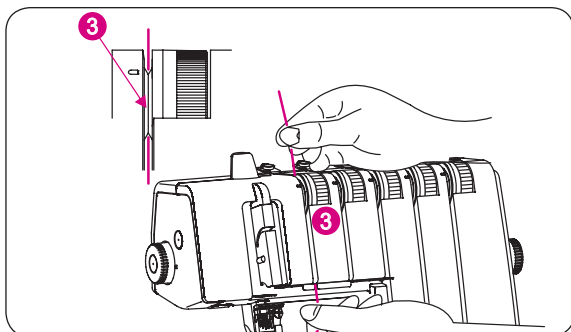
POZOR:

Vypněte hlavní vypínač.

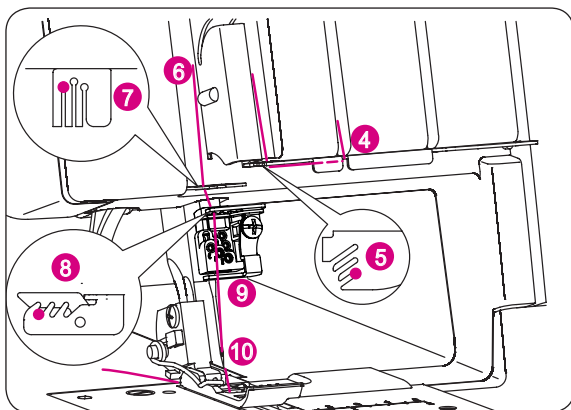
- Zdvžením přítlačné patky rozevřete napínací talířky.
- Navlečte nit levé prádlové jehly dle pokynů (1)– (10).
- Vedte nit skrz vodítko zezadu dopředu (1).



- Zasuňte nit do předpínacího vodička směrem doleva, až vklouzne pod vodičko (2). Poté táhněte nit podél pravé strany předpínacího vodička podle obrázku.



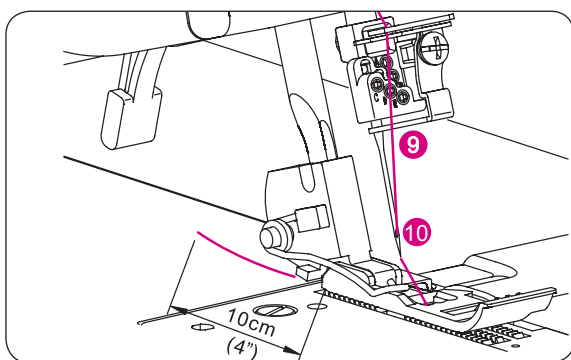
- Držte nit oběma rukama a zasuňte ji mezi napínací talířky, zatáhněte dolů, aby se nit dostala do správné polohy mezi talířky (3).



- Pokračujte dle bodů (4)–(10).

UPOZORNĚNÍ:

Zasuňte nit do přední štěrbině vodička (5) a do spodní štěrbině v krytu nitové páky (6). Potom zasuňte nit do levé štěrbině na vodičku (7), a do levé štěrbině na vodičku (8).



Než navlečete nit do jehly, zasuňte ji za vodičko (9) umístěné dole na jehlové svorce pro prádlový steh.

- Navlečte očko levé jehly (10).

UPOZORNĚNÍ:

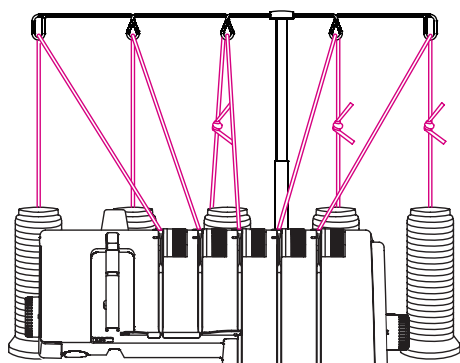
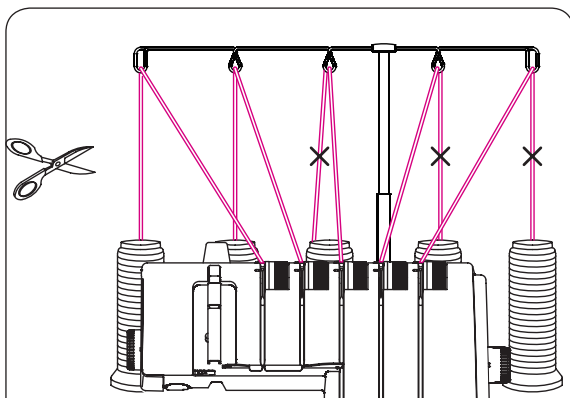
Při navlékání jehly si pomozte pinzetou z příslušenství.

- Nit musí být umístěna za vodičkem.
- Vytáhněte cca 10 cm (4") niti skrz očko jehly směrem dozadu.
- Ved'te nit dozadu pod přítlačnou patku.

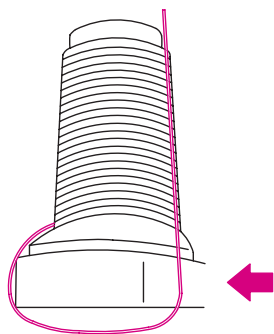
VÝMĚNA NITÍ

Navazovací metoda

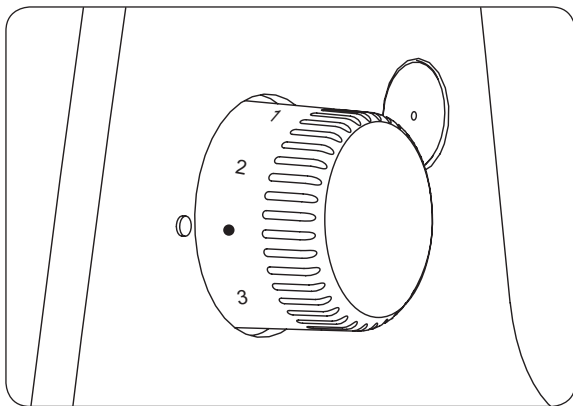
- Chcete-li změnit barvu nebo druh nití, ustříh-
něte nit u cívky.



- Postavte na stojan novou nit.
- Svažte konce nové a staré nitě na uzlík. Konce nití ustříhněte na délku 2–3 cm (1"). Kdybyste je ustříhli kratší, nitě by se mohly rozvázat.
- Vyzkoušejte pevnost uzlíku silným zatažením za nitě.
- Zdvížením přítlačné patky rozevřete napínací talířky.



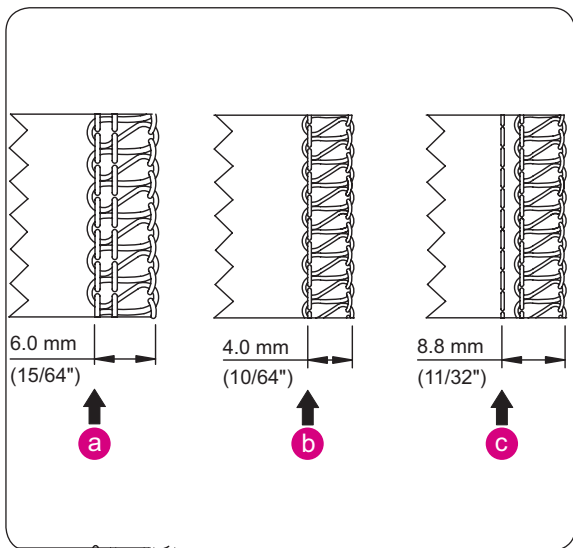
- Protáhněte nitě na jedno zatažení strojem.
- Nepůjdou-li nitě táhnout lehce, zkontrolujte, zda nejsou namotané na vodítkách, nebo zda se pod stojanem nevytvořila smyčka.
- Při protahování uzlíků **ZASTAVTE**, až bude uzlík před jehlou.
- Ustříhněte uzlík a navlečte nit do jehly.



JAK NASTAVIT DÉLKU STEHU

Ovladač délky stehu

- Ve většině případů by měl být ovladač délky stehu nastaven na "• = 2.5".
- Šijete-li silné látky, nastavte délku stehu na 2.5 – 4.
- Pro rolované lemy a úzké švy nastavte délku stehu v rozmezí 1 až 2.
- Kratší steh můžete použít pro zabránění krabacení látky.
- Šijete-li obzvláště pružné materiály nastavte délku stehu na 2 – 4..



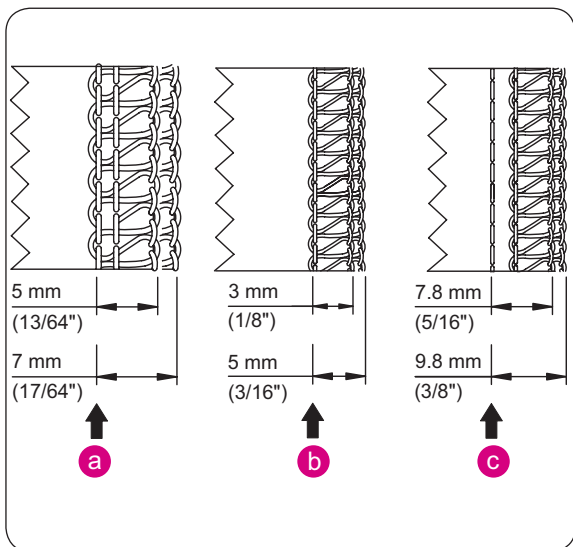
JAK NASTAVIT ŠÍŘKU STEHU

Šířku stehu můžete ovlivnit změnou polohy jehly a také změnou nastavení šířky ořezu.

Nastavení šířky stehu změnou polohy jehly

Šířku overlockového stehu můžete nastavit změnou polohy jehly.

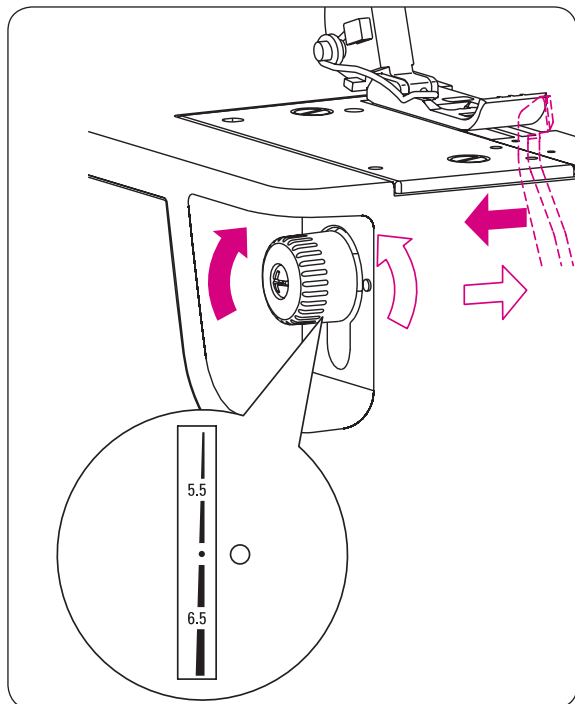
- (a) Když používáte levou jehlu
6 mm (15/64")
- (b) Když používáte pouze pravou jehlu
4 mm (10/64")
- (c) Když používáte řetízkovou jehlu
8.8 mm (11/32")



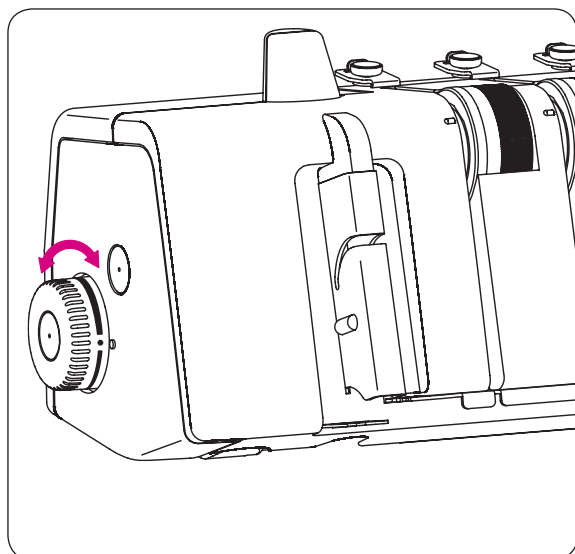
Ovladač šířky ořezu

Použití ovladače šířky ořezu umožňuje další nastavení v rámci níže uvedeného rozsahu šířek.

- (a) Když používáte levou jehlu
5-7 mm (15/64")
- (b) Když používáte pouze pravou jehlu
3–5 mm (1/8"-3/16")
- (c) Když používáte řetízkovou jehlu
7.8–9.8 mm (5/16"-3/8")



- Otočením ovladače šířky ořezu proti směru hodinových ručiček zvětšíte šířku ořezu a otočením po směru ji zmenšíte.



JAK NASTAVIT PŘÍTLAK PATKY

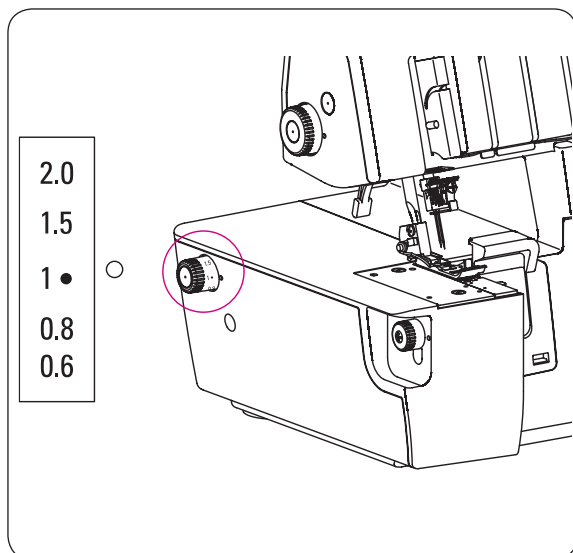
Ovladač přítlaku patky

Přítlak patky je na tomto stroji z továrny nastaven pro šití středně silných látek.

Většina materiálů změnu přítlaku patky nevyžaduje. Nicméně jsou případy, kdy je nastavení nutné, například při šití velmi jemných nebo velmi silných látek.

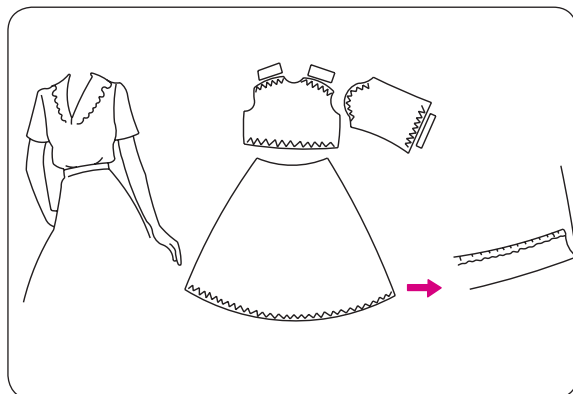
V takovém případě použijte "●" pro normální, „L“ pro nejnižší a „H“ pro nejvyšší přítlak patky.

- Pro tenké látky snižte přítlak.
- Pro silné látky zvyšte přítlak.
- Udělejte si zkoušku, tak poznáte vhodné hodnoty.



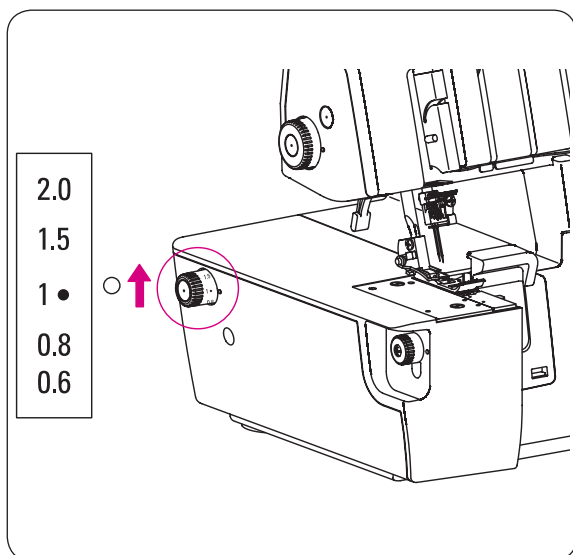
DIFERENCIÁLNÍ PODAVAČ

- Diferenciální podavač je systém, který látku „napíná“ nebo „krabatí“, když změníte množství podávané látky na předním podavači vůči zadnímu.
- Rozsah poměru diferenciálního podavače je 0.6–2.0. Nastavení se mění ovladačem diferenciálního podavače, jak vidíte na obrázku vlevo.
- Využití diferenciálního podavače je velmi účinné při začišťování pružných látek a šikmo střížených látek.
- Při nastavení na „1“ je poměr diferenciálního podavače 1:1.



Nařasený overlockový steh (1–2.0)

Nařasený overlockový steh se nejlépe hodí k nařasení rukávů, sedylek, předních i zadních živůtků, lemů sukní atd. z pružných látek a úpletů před sešitím dohromady.

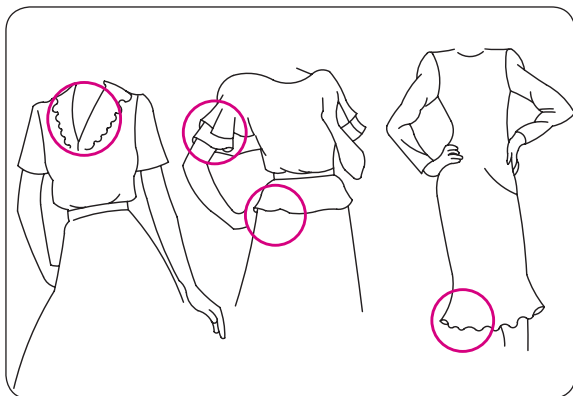


• Nastavení diferenciálního podavače pro řasení

- Nastavte ovladač diferenciálního podavače na vyšší hodnotu, než „1“.
- Nastavení ovladače závisí na materiálu, ze kterého šijete a na požadované míře nařasení.
- Proto si vždy dopředu udělejte zkoušku.

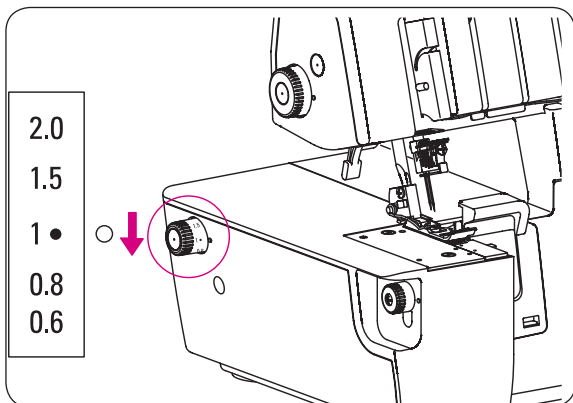
UPOZORNĚNÍ:

Pro normální overlockový steh nastavte ovladač diferenciálního podavače na „1“.



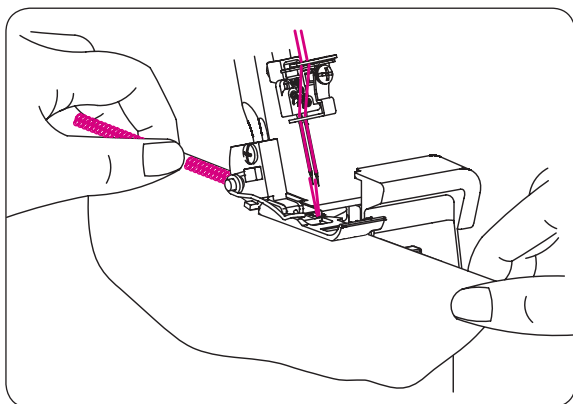
Napnutý overlockový steh (1–0.6)

Napnutý overlockový steh je ideální k šití ozdobných límečků, rukávů, lemů košil atd. na volně tkaných látkách a úpletech.



- **Nastavení diferenciálního podavače pro napnutý steh**

- Pro napínání nastavte diferenciální podavač mezi 0.6 a 1.



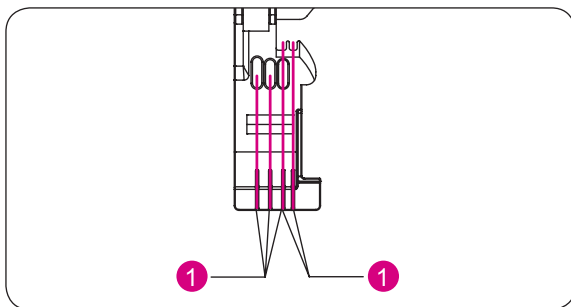
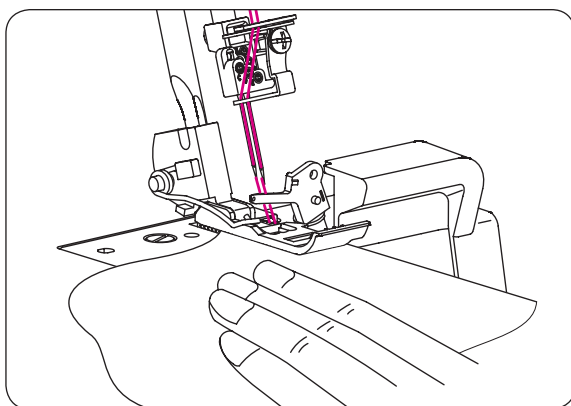
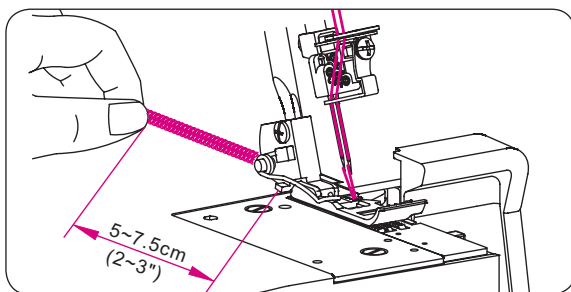
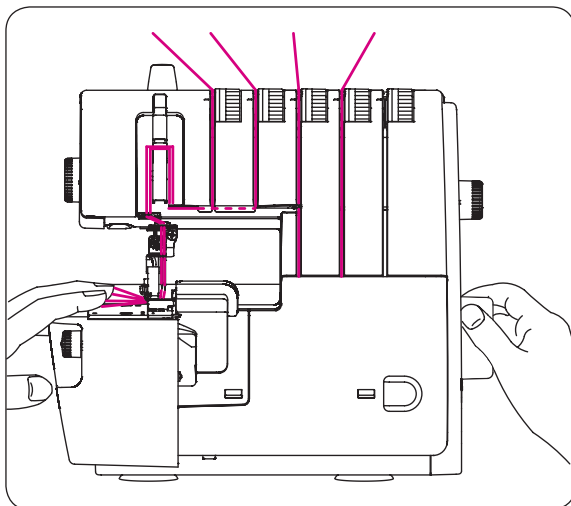
- Při šití švu látku lehce napínejte rukama před a za patkou.

UPOZORNĚNÍ:

Nebude-li míra napnutí odpovídat druhu látky, z níž šijete, bude mít látka tendenci se vysouvat zpod jehly a výsledkem bude nesprávně ušitý šev.

V takovémto případě nastavte ovladač diferenciálního podavače blíže ke středovému bodu.

Pro normální šití vraťte nastavení diferenciálního podavače na „1“.



VYJETÍ DO ŘETÍZKU A ZKOUŠKA

UPOZORNĚNÍ:

Následující pokyny se nevztahují na prádlový steh. Pokyny k prádlovému stehu najdete na straně 51 „Jak šít prádlový steh“.

- Po úplném navlečení stroje položte nitě přes stehovou desku a lehce doleva pod přítlačnou patku
- Spuštěním přítlačné patky aktivujte nastavení napětí nití.
- Přidržte nitě a lehce je napínejte.
- Otočením ručním kolem o 2 až 3 celé otáčky směrem k sobě začněte šít stehový řetízek.
- Spusťte přítlačnou patku.
- Nitě stále držte, spusťte stroj ovládacím pedálem a ušijte řetízek délky cca 5–7,5 cm (2–3").
- Vložte látku zpředu pod přítlačnou patku a ušijte si zkušební šev.

UPOZORNĚNÍ:

Při šití netahejte za látku, mohli byste vychýlit a zlomit jehlu.

- Na konci vzorku pokračujte v šití se spuštěnou přítlačnou patkou a a ušijte ještě řetízek délky cca 15–20 cm (6–8").

UPOZORNĚNÍ:

Pokud je obtížné vyjet do řetízku, stáhněte látku lehce zpět.

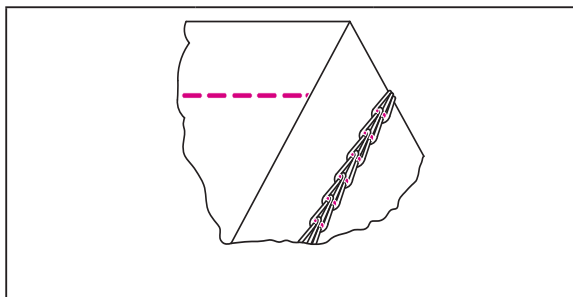
- Odstřihněte nitě.

UPOZORNĚNÍ:

Pokaždé, když navlečete stroj, si ušijte řetízek a udělejte si zkušební šev, zda není třeba upravit napětí nití.

Informace

Na přítlačné patce dodané s tímto strojem je značka (1), která označuje polohu jehly. Tuto značku použijte při šití jako vodítko.



JHL		viz str. 15
N/R	R	viz str. 14/15
DS	3-4	viz str. 33
PŘS/HS	PŘS	viz str. 42
KHS	-	viz str. 14

JAK ŠÍT ŘETÍZKOVÝ STEH

Dvojitný řetízkový steh

UPOZORNĚNÍ:

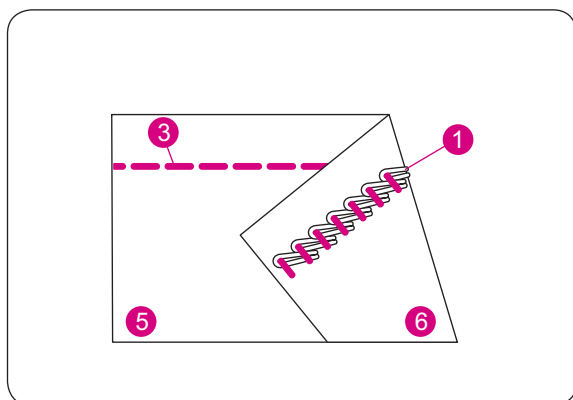
- Toto nastavení napětí je pouze orientační.
- Na nastavení napětí má vliv:
 1. Druh a tloušťka látky
 2. Velikost jehly
 3. Tloušťka, druh a obsah vláken v niti
- Délka stehu pro řetízkové stehy by měla být nastavena na více, než 2 mm.

• Správné vyvážení

- Nastavte všechny ovladače napětí na doporučené hodnoty a udělejte si zkoušku na své látce.

Dvojitný řetízkový steh

Středně silná látka	Ovladač napětí nitě				
	Žlutá	Zelená	Modrá	Červená	Fialová
		4.5			5.5

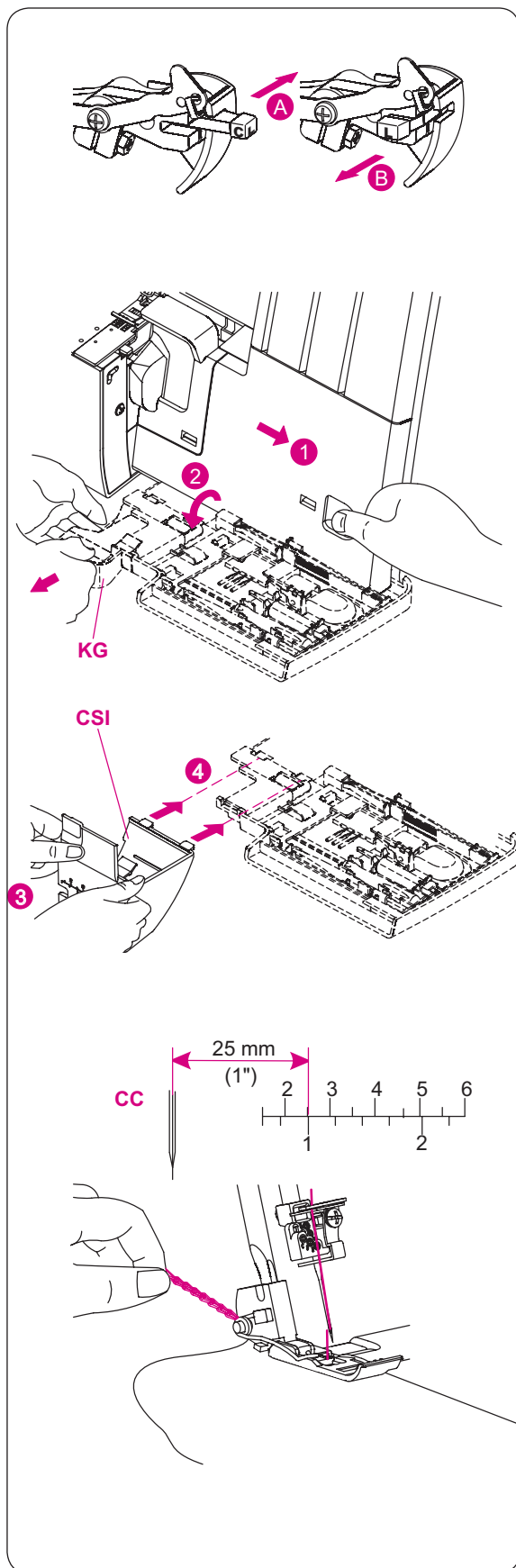


Barevné značení nití najdete na str. 21.

• Jak vyvážit napětí nití

Když je napětí niti řetízkové jehly příliš nízké;

- Otočte ovladačem napětí niti jehly (zelená) na vyšší číslo.
- Nebo otočte ovladačem napětí niti řetízkového smyčkovače (fialová) na nižší číslo.



Příprava stroje

Dvojitý řetězový steh se šije dvěma nitěmi, jednou jehlou a jedním smyčkováčem. Stroj normálně během šití švu zařezává okraj látky. Řetězový steh však můžete umístit kamkoli mimo okraj látky, přepnete-li nůž ořezu do klidové polohy, deaktivujete-li horní smyčkováč a nainstalujete vodicí desku pro řetězový steh.

- **Přepnutí nože ořezu do klidové polohy**

- Pokyny k deaktivaci nože najdete na straně 13.

- **Deaktivace horního smyčkováče**

- Otáčením ručním kolem zdvihnete jehly do nejvyšší polohy, předejdete tak úrazu.
- Přepněte páčku spojky doleva a nahoru (A) pro prádlový/řetězový steh nebo doleva a dolů pro (B) overlockové stehy.

- **Opětovná aktivace horního smyčkováče**

- Otáčením ručním kolem zdvihnete jehly do nejvyšší polohy, předejdete tak úrazu.
- Přepněte páčku spojky doleva a nahoru (A) pro prádlový/řetězový steh nebo doleva a dolů pro (B) overlockové stehy.

- **Nasazení nástavce pro prádlové/řetězové stehy**

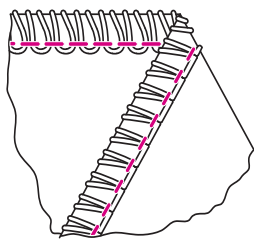
- Otevřete kryt smyčkováče
- Odstraňte kryt nože (KN) a nasadte nástavce pro prádlové/řetězové stehy (NP).
- Značky na nástavci označují vzdálenost od řetězové jehly. Použijte je jako vodítko při kontrole vzdálenosti mezi levou prádlovou jehlou a okrajem látky.

- **Začátek a konec šití**

- Když začínáte šít, lehce táhněte za nitový řetěz směrem dozadu, dokud jehla nepronikne do látky.
- Když začínáte šít po navlečení stroje, ušijte 2-3 cm švu na odstřížku látky a vyjetím z látky vytvořte řetěz.
- Na konci švu vytáhněte látku lehce dozadu a vyjedte do řetězku.

JAK ŠÍT OVERLOCKOVÝ STEH

Dvojitný wrap overlock



JHL		viz str. 15
N/R	N	viz str. 14/15
DS	2.5-4	viz str. 33
PŘS/HS	HS	viz str. 42
KHS		viz str. 14

Barevné značení nití najdete na str. 21.

UPOZORNĚNÍ:

- Toto nastavení napětí je pouze orientační.
- Na nastavení napětí má vliv:
 1. Druh a tloušťka látky
 2. Velikost jehly
 3. Tloušťka, druh a obsah vláken v nití

• Správné vyvážení

- Nastavte všechny ovladače napětí na doporučené hodnoty a udělejte si zkoušku na své látce.

Dvojitný wrap overlock úzký

Středně silná látka	Ovladač napětí nitě				
	Žlutá	Zelená	Modrá	Červená	Fialová
		4.5		3.5	

Dvojitný wrap overlock široký

Středně silná látka	Ovladač napětí nitě				
	Žlutá	Zelená	Modrá	Červená	Fialová
	2.5			3.0	

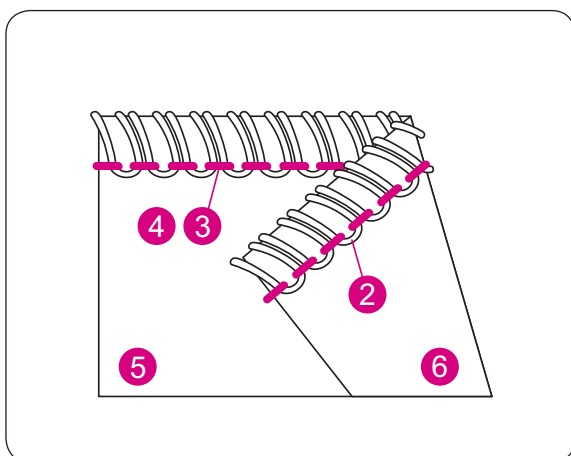
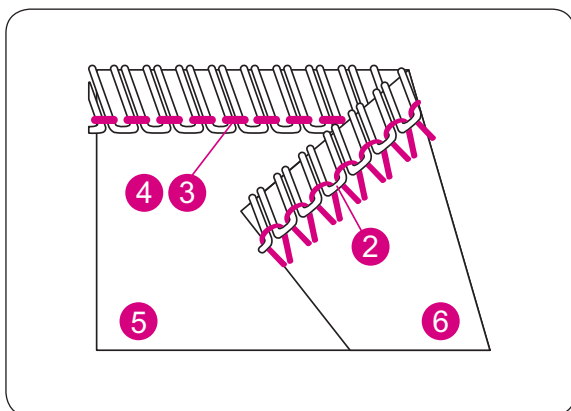
• Jak vyvážit napětí nití

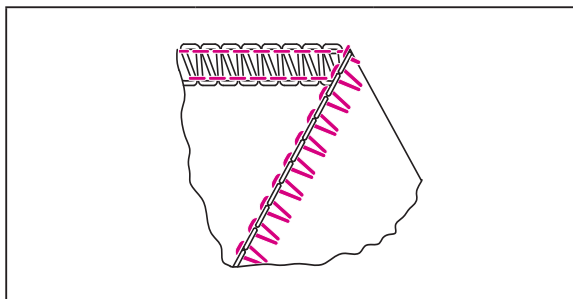
Je-li napětí nití spodního smyčkovače příliš vysoké nebo napětí nití jehly příliš nízké;

- Otočte ovladačem napětí nití spodního smyčkovače (červený) na nižší číslo.
- Nebo, otočte ovladačem napětí nití jehly (žlutý nebo zelený) na vyšší číslo.

Je-li napětí nití spodního smyčkovače příliš nízké;

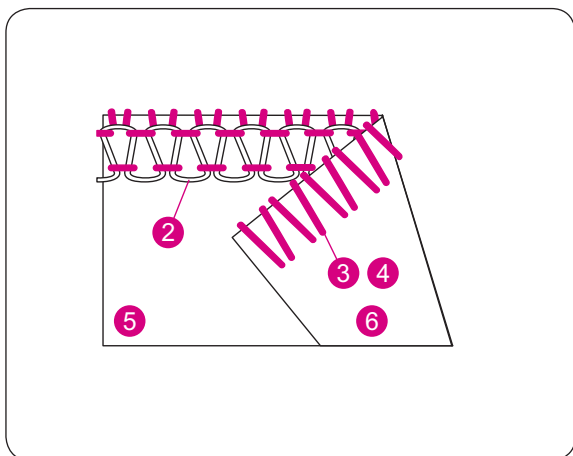
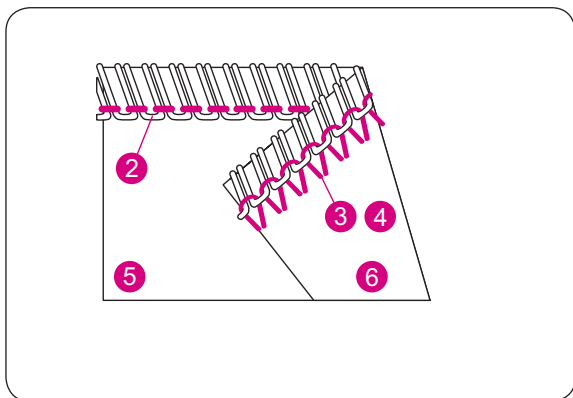
- Otočte ovladačem napětí nití spodního smyčkovače (červený) na vyšší číslo.





JHL		viz str. 15
N/R	N	viz str. 14/15
DS	2.5-4	viz str. 33
PŘS/HS	HS	viz str. 42
KHS		viz str. 14

Barevné značení nití najdete na str. 21.



Dvojitný overlockový steh

UPOZORNĚNÍ:

- Toto nastavení napětí je pouze orientační.
- Na nastavení napětí má vliv:
 1. Druh a tloušťka látky
 2. Velikost jehly
 3. Tloušťka, druh a obsah vláken v nití

• Správné vyvážení

- Nastavte všechny ovladače napětí na doporučené hodnoty a udělejte si zkoušku na své látce.

Dvojitný overlockový steh úzký

Středně silná látka	Ovladač napětí nitě				
	Žlutá	Zelená	Modrá	Červená	Fialová
		0.0		4.5	

Dvojitný overlockový steh široký

Středně silná látka	Ovladač napětí nitě				
	Žlutá	Zelená	Modrá	Červená	Fialová
	0.0			4.0	

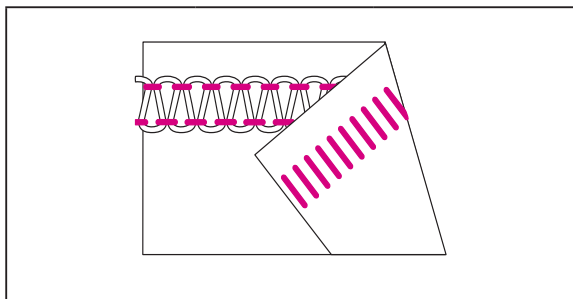
• Jak vyvážit napětí nití

Dostává-li se nit spodního smyčkováče na spodní stranu látky;

- Otočte ovladačem napětí nití spodního smyčkováče (červený) na vyšší číslo.

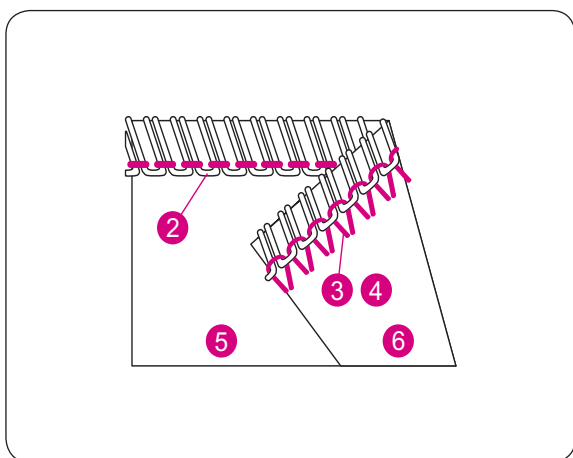
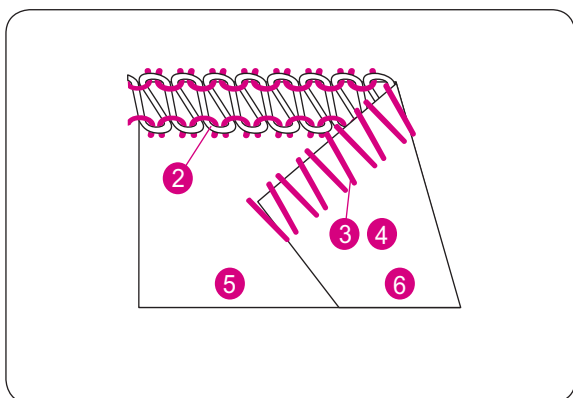
Když je napětí horní nití příliš nízké;

- Otočte ovladačem napětí nití jehly (žlutý nebo zelený) na vyšší číslo.
- Nebo, Otočte ovladačem napětí nití spodního smyčkováče(červený) na nižší číslo.



JHL		viz str. 15
N/R	N	viz str. 14/15
DS	2.5-4	viz str. 33
PŘS/HS	HS	viz str. 42
KHS		viz str. 14

Barevné značení nití najdete na str. 21.



Dvojitný flatlock

UPOZORNĚNÍ:

- Toto nastavení napětí je pouze orientační.
- Na nastavení napětí má vliv:
 1. Druh a tloušťka látky
 2. Velikost jehly
 3. Tloušťka, druh a obsah vláken v nití

• Správné vyvážení

- Nastavte všechny ovladače napětí na doporučené hodnoty a udělejte si zkoušku na své látce.

Dvojitný flatlock úzký

Středně silná látka	Ovladač napětí nitě				
	Žlutá	Zelená	Modrá	Červená	Fialová
		0.0		4.5	

Dvojitný flatlock široký

Středně silná látka	Ovladač napětí nitě				
	Žlutá	Zelená	Modrá	Červená	Fialová
	0.0			4.0	

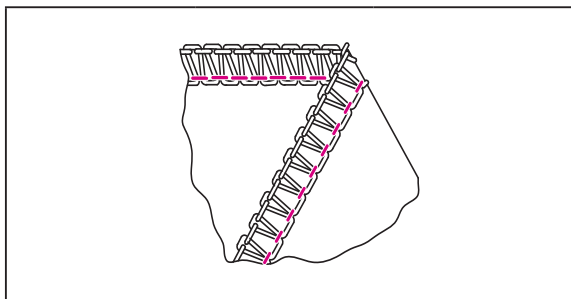
• Jak vyvážit napětí nití

Je-li napětí nití spodního smyčkovače příliš vysoké nebo napětí nití jehly příliš nízké;

- Otočte ovladačem napětí nití spodního smyčkovače (červený) na nižší číslo.

Je-li napětí nití spodního smyčkovače příliš nízké;

- Otočte ovladačem napětí nití spodního smyčkovače (červený) na vyšší číslo.



JHL		viz str. 15
N/R	N	viz str. 14/15
DS	2.5-4	viz str. 33
PŘS/HS	HS	viz str. 42
KHS	-	viz str. 14

Barevné značení nití najdete na str. 21.

Třínitý overlockový steh

UPOZORNĚNÍ:

- Toto nastavení napětí je pouze orientační.
- Na nastavení napětí má vliv:
 1. Druh a tloušťka látky
 2. Velikost jehly
 3. Tloušťka, druh a obsah vláken v nití

• Správné vyvážení

- Nastavte všechny ovladače napětí na doporučené hodnoty a udělejte si zkoušku na své látce.

Třínitý overlockový steh úzký

Středně silná látka	Ovladač napětí nitě				
	Žlutá	Zelená	Modrá	Červená	Fialová
		4.5	4.5	4.0	

Třínitý overlockový steh široký

Středně silná látka	Ovladač napětí nitě				
	Žlutá	Zelená	Modrá	Červená	Fialová
	3.0		4.5	3.5	

• Jak vyvážit napětí nití

Když se nit horního smyčkováče dostane na spodní stranu látky;

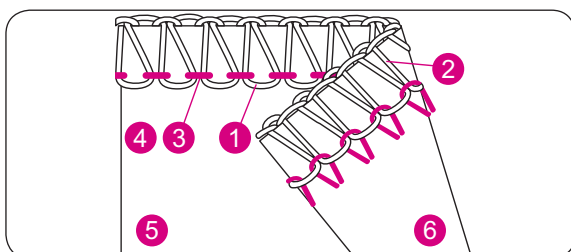
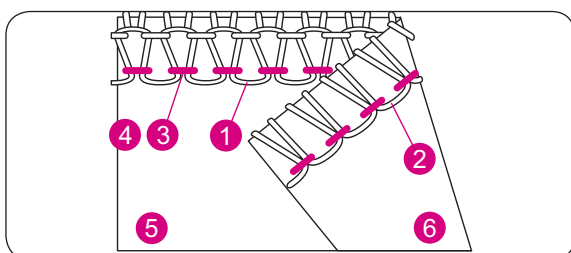
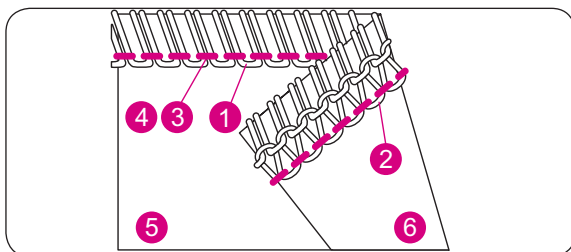
- Otočte ovladačem napětí niti horního smyčkováče (modrý) na vyšší číslo.
- Nebo, otočte ovladačem napětí niti spodního smyčkováče (červený) na nižší číslo

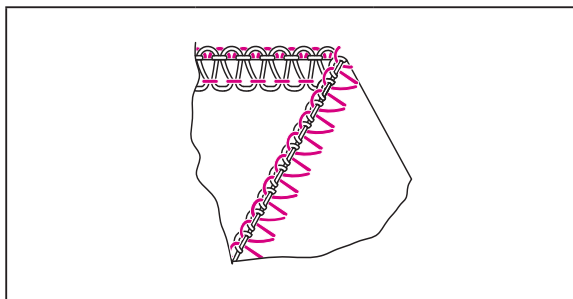
Když se nit spodního smyčkováče objeví na horní straně látky;

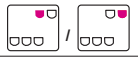
- Otočte ovladačem napětí niti spodního smyčkováče (červený) na vyšší číslo.
- Nebo, otočte ovladačem napětí niti spodního smyčkováče (modrý) na nižší číslo.

Je-li jehlová nit příliš volná;

- Otočte ovladačem napětí jehlové niti (žlutý nebo zelený) na vyšší číslo.





JHL		viz str. 15
N/R	N	viz str. 14/15
DS	2.5-4	viz str. 33
PŘS/HS	HS	viz str. 42
KHS	-	viz str. 14

Barevné značení nití najdete na str. 21.

Třínitý flatlock

UPOZORNĚNÍ:

- Toto nastavení napětí je pouze orientační.
- Na nastavení napětí má vliv:
 1. Druh a tloušťka látky
 2. Velikost jehly
 3. Tloušťka, druh a obsah vláken v nití

• Správné vyvážení

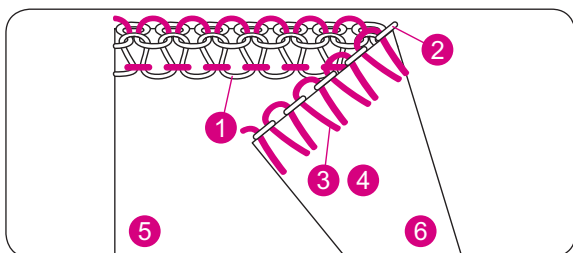
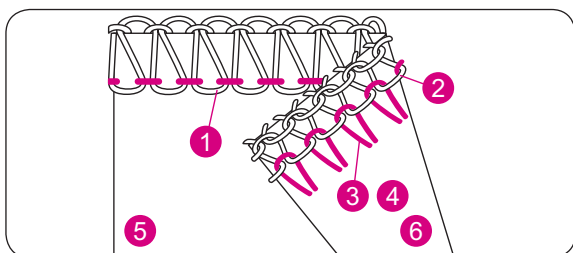
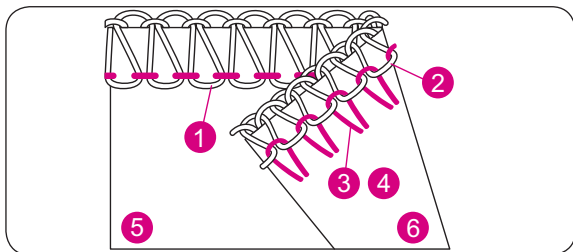
- Nastavte všechny ovladače napětí na doporučené hodnoty a udělejte si zkoušku na své látce.

Třínitý flatlock, úzký

Středně silná látka	Ovladač napětí nitě				
	Žlutá	Zelená	Modrá	Červená	Fialová
		0	4.5	6.5	

Třínitý flatlock, široký

Středně silná látka	Ovladač napětí nitě				
	Žlutá	Zelená	Modrá	Červená	Fialová
	0		4.5	7.0	



• Jak vyvážit napětí nití

Je-li napětí nití spodního smyčkovače příliš nízké;

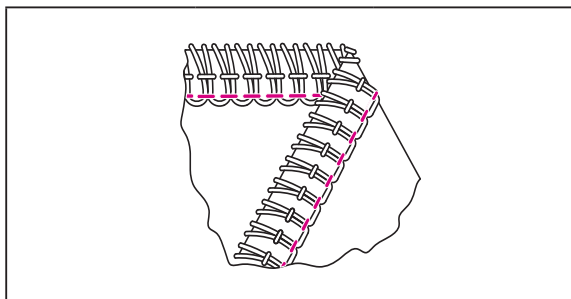
- Otočte ovladačem napětí nití spodního smyčkovače (červený) na vyšší číslo.

Je-li napětí nití horního smyčkovače příliš nízké;

- Otočte ovladačem napětí nití horního smyčkovače (modrý) na vyšší číslo.

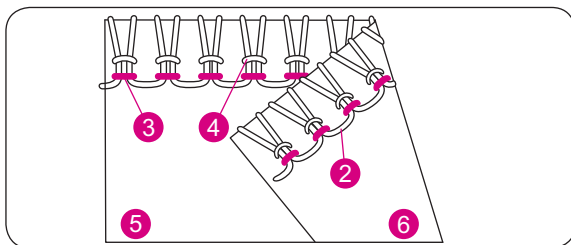
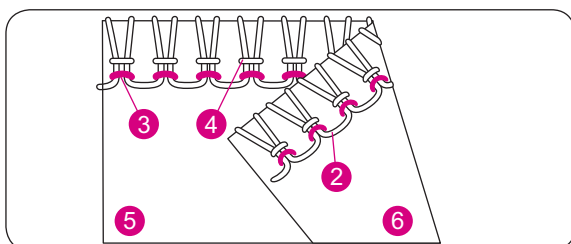
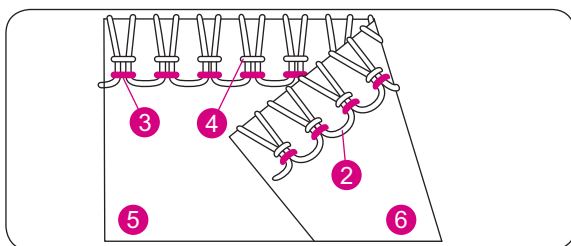
Když je napětí horní nití příliš nízké;

- Otočte ovladačem napětí nití jehly (žlutý nebo zelený) na vyšší číslo.
- Nebo, otočte ovladačem napětí nití spodního smyčkovače (modrý) na nižší číslo.



JHL		viz str. 15
N/R	N	viz str. 14/15
DS	2.5-4	viz str. 33
PŘS/HS	HS	viz str. 42
KHS		viz str. 14

Barevné značení nití najdete na str. 21.



Třinitý super pružný

UPOZORNĚNÍ:

- Toto nastavení napětí je pouze orientační.
- Na nastavení napětí má vliv:
 1. Druh a tloušťka látky
 2. Velikost jehly
 3. Tloušťka, druh a obsah vláken v nití

• Správné vyvážení

- Nastavte všechny ovladače napětí na doporučené hodnoty a udělejte si zkoušku na své látce.

Třinitý super pružný

Středně silná látka	Ovladač napětí nitě				
	Žlutá	Zelená	Modrá	Červená	Fialová
	4.0	4.0		3.5	

• Jak vyvážit napětí nití

Je-li napětí nití spodního smyčkováče příliš nízké;

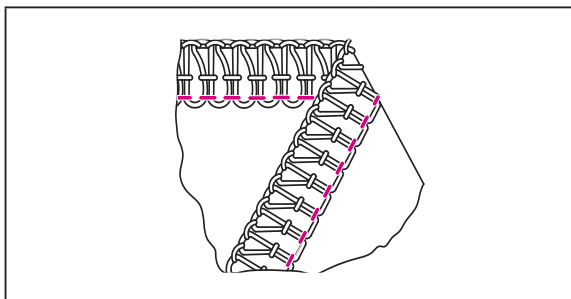
- Otočte ovladačem napětí nití spodního smyčkováče (červený) na vyšší číslo.

Je-li napětí nití levé jehly příliš nízké;

- Otočte ovladačem napětí nití levé jehly (žlutý) na vyšší číslo.

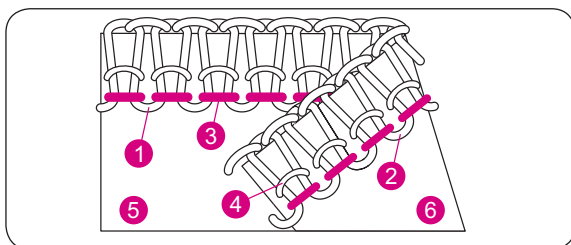
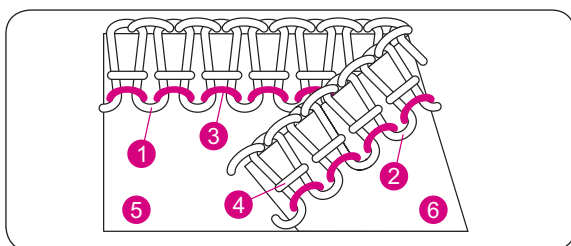
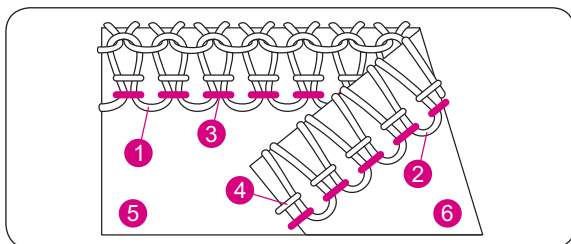
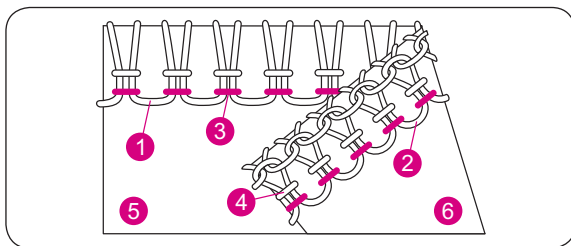
Je-li napětí nití pravé jehly příliš nízké;

- Otočte ovladačem napětí nití jehly (zelený) na vyšší číslo.



JHL		viz str. 15
N/R	N	viz str. 14/15
DS	2.5-4	viz str. 33
PŘS/HS	HS	viz str. 42
KHS	-	viz str. 14

Barevné značení nití najdete na str. 21.



Čtyřnitný overlockový steh s integrovaným bezpečnostním švem

UPOZORNĚNÍ:

- Toto nastavení napětí je pouze orientační.
- Na nastavení napětí má vliv:
 1. Druh a tloušťka látky
 2. Velikost jehly
 3. Tloušťka, druh a obsah vláken v nití

• Správné vyvážení

- Nastavte všechny ovladače napětí na doporučené hodnoty a udělejte si zkoušku na své látce.

Čtyřnitný overlockový steh s integrovaným bezpečnostním švem

Středně silná látka	Ovladač napětí nitě				
	Žlutá	Zelená	Modrá	Červená	Fialová
	4.0	4.0	4.0	4.0	

• Jak vyvážit napětí nití

Když se nit horního smyčkovače dostane na spodní stranu látky;

- Otočte ovladačem napětí nití horního smyčkovače (modrý) na vyšší číslo.
- Nebo, otočte ovladačem napětí nití spodního smyčkovače (červený) na nižší číslo.

Když se nit spodního smyčkovače objeví na horní straně látky;

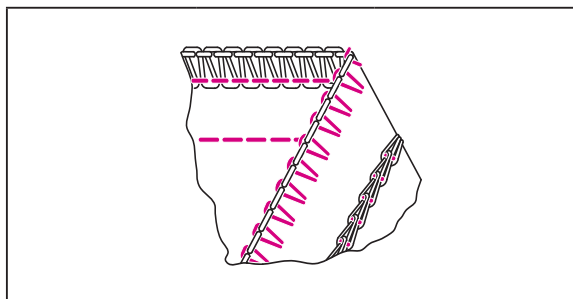
- Otočte ovladačem napětí nití spodního smyčkovače (červený) na vyšší číslo.
- Nebo, otočte ovladačem napětí nití spodního smyčkovače (modrý) na nižší číslo.

Je-li napětí nití levé jehly příliš nízké;

- Otočte ovladačem napětí nití jehly (žlutý) na vyšší číslo.

Je-li napětí nití pravé jehly příliš nízké;

- Otočte ovladačem napětí nití pravé jehly (zelený) na vyšší číslo.



JHL		viz str. 15
N/R	N	viz str. 14/15
DS	2.5-4	viz str. 33
PŘS/HS	HS	viz str. 42
KHS		viz str. 14

Barevné značení nití najdete na str. 21.

Dvojitný overlockový a řetízkový steh

UPOZORNĚNÍ:

- Toto nastavení napětí je pouze orientační.
- Na nastavení napětí má vliv:
 1. Druh a tloušťka látky
 2. Velikost jehly
 3. Tloušťka, druh a obsah vláken v nití

• Správné vyvážení

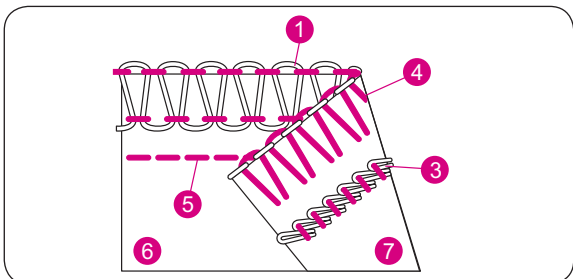
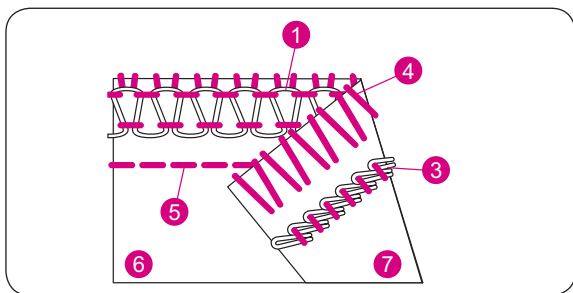
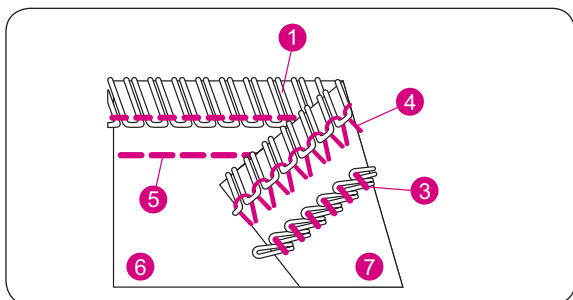
- Nastavte všechny ovladače napětí na doporučené hodnoty a udělejte si zkoušku na své látce.

Dvojitný overlockový a řetízkový steh, úzký

Středně silná látka	Ovladač napětí nitě				
	Žlutá	Zelená	Modrá	Červená	Fialová
	2.0	0.0		5.0	5.5

Dvojitný overlockový a řetízkový steh, široký

Středně silná látka	Ovladač napětí nitě				
	Žlutá	Zelená	Modrá	Červená	Fialová
	2.0	0.0		4.5	5.5



• Jak vyvážit napětí nití

Když se nit spodního smyčkováče objeví na horní straně látky;

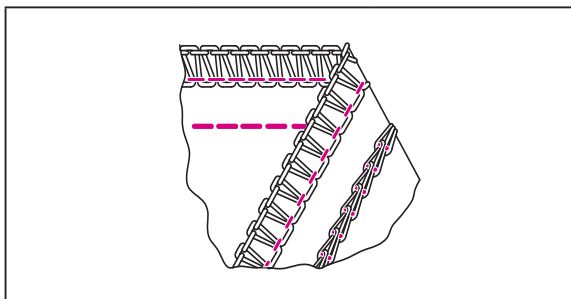
- Otočte ovladačem napětí nití spodního smyčkováče (červený) na vyšší číslo.
- Nebo, otočte ovladačem napětí nití spodního smyčkováče (modrý) na nižší číslo.

Když je napětí nití pravé jehly příliš nízké;

- Otočte ovladačem napětí nití pravé jehly (zelený) na vyšší číslo.

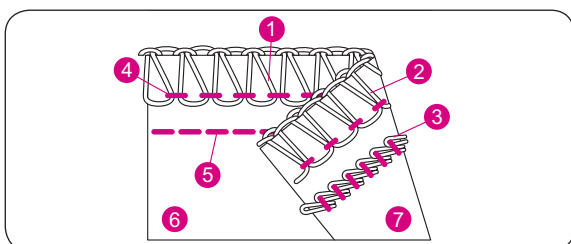
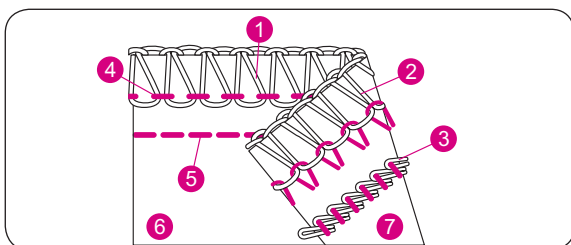
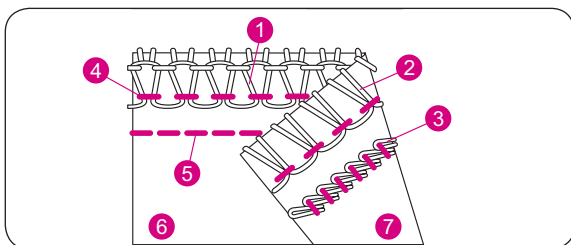
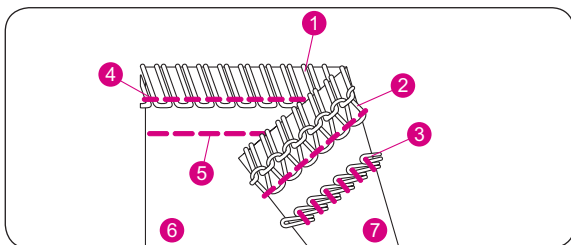
Když je napětí nití řetízkové jehly příliš nízké;

- Otočte ovladačem napětí nití řetízkové jehly (žlutá) na vyšší číslo.
- Nebo otočte ovladačem napětí nití řetízkového smyčkováče (fialová) na nižší číslo.



JHL		viz str. 15
N/R	N	viz str. 14/15
DS	2.5-4	viz str. 33
PŘS/HS	HS	viz str. 42
KHS	-	viz str. 14

Barevné značení nití najdete na str. 21.



Třínitý overlockový a řetízkový steh

UPOZORNĚNÍ:

- Toto nastavení napětí je pouze orientační.
- Na nastavení napětí má vliv:
 1. Druh a tloušťka látky
 2. Velikost jehly
 3. Tloušťka, druh a obsah vláken v nití

• Správné vyvážení

- Nastavte všechny ovladače napětí na doporučené hodnoty a udělejte si zkoušku na své látce.

Třínitý overlockový a řetízkový steh, úzký

Středně silná látka	Ovladač napětí nitě				
	Žlutá	Zelená	Modrá	Červená	Fialová
	2.0	4.5	4.5	4.0	5.5

Třínitý overlockový a řetízkový steh, široký

Středně silná látka	Ovladač napětí nitě				
	Žlutá	Zelená	Modrá	Červená	Fialová
	2.0	5.5	4.5	3.5	5.5

• Jak vyvážit napětí nití

Když se nit horního smyčkováče dostane na spodní stranu látky;

- Otočte ovladačem napětí nití horního smyčkováče (modrý) na vyšší číslo.
- Nebo, otočte ovladačem napětí nití spodního smyčkováče (červený) na nižší číslo.

Když se nit spodního smyčkováče objeví na horní straně látky;

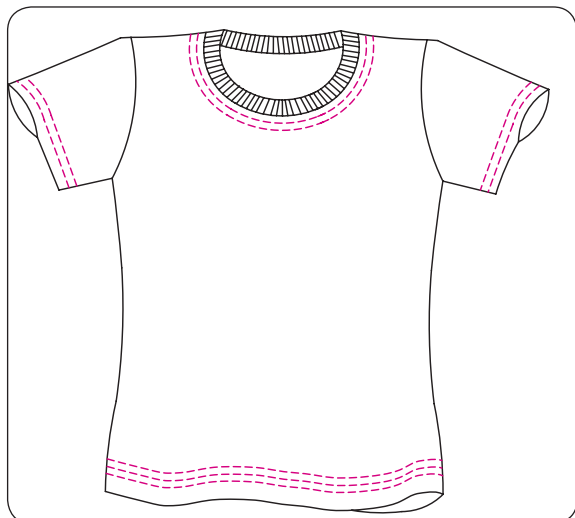
- Otočte ovladačem napětí nití spodního smyčkováče (červený) na vyšší číslo.
- Nebo, otočte ovladačem napětí nití spodního smyčkováče (modrý) na nižší číslo.

Je-li napětí nití levé jehly příliš nízké;

- Otočte ovladačem napětí nití levé jehly (zelená) na vyšší číslo.

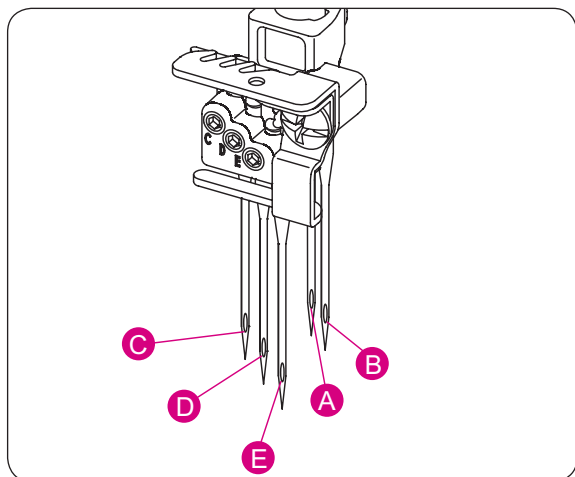
Když je napětí nití řetízkové jehly příliš nízké;

- Otočte ovladačem napětí nití řetízkové jehly (žlutá) na vyšší číslo.
- Nebo otočte ovladačem napětí nití řetízkového smyčkováče (fialová) na nižší číslo.



JAK ŠÍT PRÁDLOVÝ STEH

- Tento stroj šije třínitý spodní prádlový steh šířky 5,6 mm.
- Prádlový steh můžete využít pro začišťování, našívání šikmé pásky nebo ozdobné prošívání výstřihů a pro lemování spodků triček, mikin apod. jako doplněk ke spojovacím švům.
- Prádlový steh se nejlépe hodí pro pružné látky, např. úplety.
- Lze jej použít i pro tkaniny, např. džínovinu, ale zde je třeba věnovat pozornost nastavení napětí nití, aby nedocházelo k trhání nití nebo k vynechávání stehů.
- Dochází-li při šití džínoviny k trhání látky nebo k vynechávání stehů, nejprve vyměňte jehly a potom pomalu postupně měňte napětí (vždy jen o 1/4 čísla).



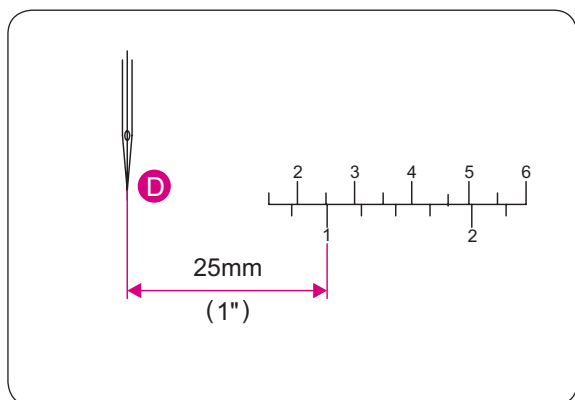
Příprava stroje



POZOR:

Vypněte hlavní vypínač.

- Otevřete kryt smyčkovačů. (viz str. 10)
- Deaktivujte horní smyčkovač. (viz str. 42)
- Přepněte pohyblivý horní nůž ořezu do klidové polohy. (viz str. 13)
- Přepněte páčku pro stehový prst do polohy „R“ (viz str. 15). Nastavte spojku NPŘ/KN (viz str. 42).
- Odstraňte pravou overlockovou jehlu (B) a levou overlockovou jehlu (A).
- Pro trojitý prádlový steh šířky 5,6 mm si nasadte pravou prádlovou jehlu (E), prostřední prádlovou jehlu (D) a levou prádlovou jehlu (C). (viz str. 30-34)
- Navlečte nitě do jehel (E), (D) a (C) a navlečte řetízkový smyčkovač (fialová) (viz str. 25-26)
- Nasadte nástavec pro prádlový/řetízkový steh. (viz str. 42)
- Značky na nástavci označují vzdálenost od prostřední prádlové jehly. Využijte jich k přesnému vedení okraje látky.
- Zavřete kryt smyčkovačů.



Další informace o prádlovém stehu

• Na začátku švu

- (a) Zdvihněte přítlačnou patku.
- (b) Vložte látku pod přítlačnou patku za jehly.
- (c) Spusťte přítlačnou patku.

UPOZORNĚNÍ:

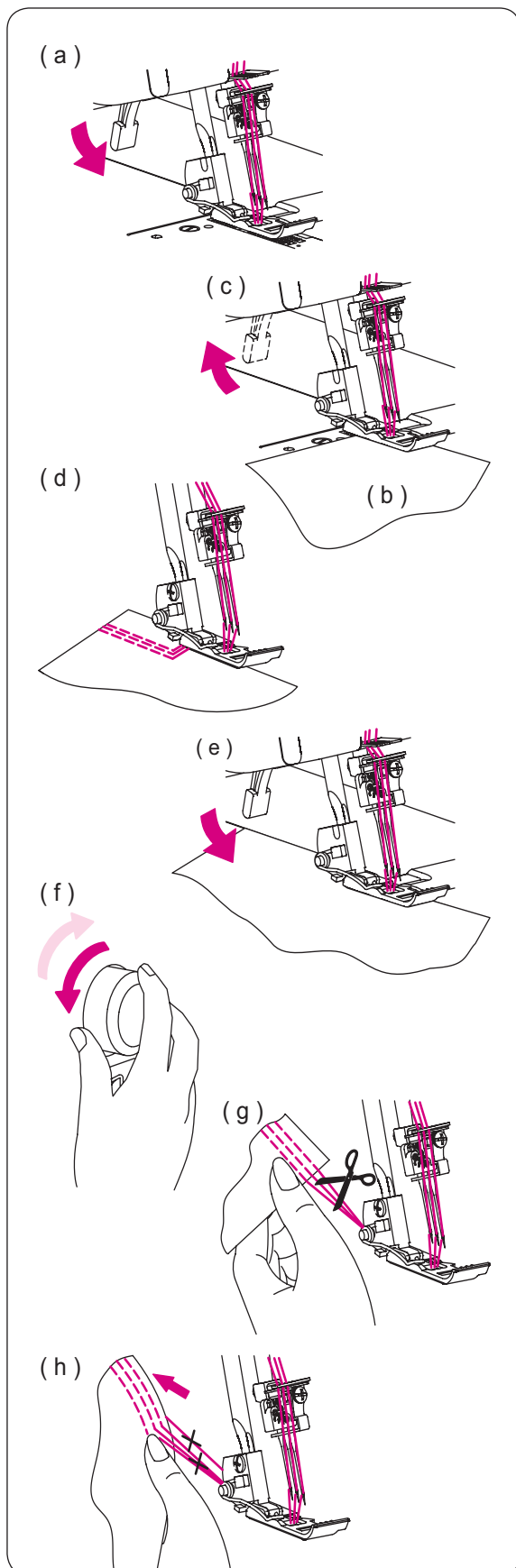
Začínáte-li šít od prostředku látky, vložte si látku pod patku požadovaným bodem začátku šití.

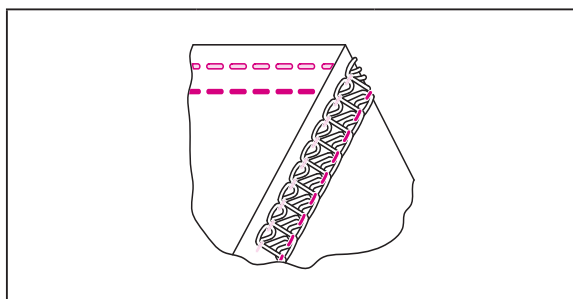
• Na konci švu

- (d) Zastavte stroj, až látka zcela vyjede z jehel..
- (e) Zdvihněte přítlačnou patku.
- (f) Otočte ručním kolem o jednu otáčku směrem k sobě (proti směru hodinových ručiček) a pak o jednu otáčku zpět (po směru hodinových ručiček).
- (g) Lehce zatáhněte za látku směrem dozadu a odstříhněte nitě.

UPOZORNĚNÍ:

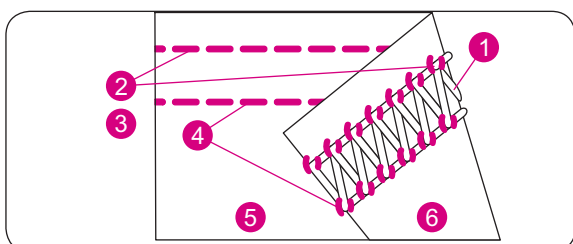
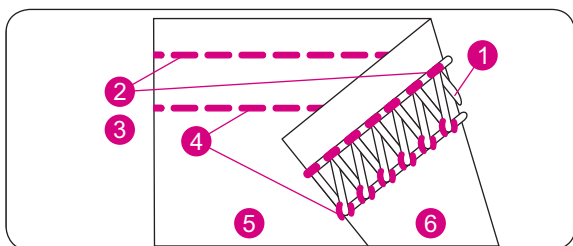
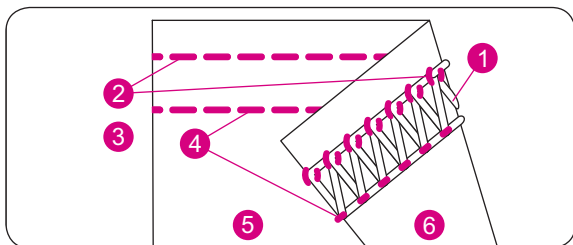
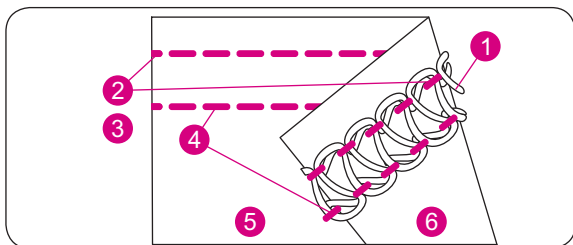
- (h) Tyto pokyny se vztahují na prádlový steh, protože zde není možné vyjet do řetízku.





JHL		viz str. 15
N/R	R	viz str. 14/15
DS	3-4	viz str. 33
PŘS/HS	PŘS	viz str. 42
KHS	-	viz str. 14

Barevné značení nití najdete na str. 21.



Třínitý prádlový steh

UPOZORNĚNÍ:

- Toto nastavení napětí je pouze orientační.
- Na nastavení napětí má vliv:
 1. Druh a tloušťka látky
 2. Velikost jehly
 3. Tloušťka, druh a obsah vláken v niti
- Délku stehu pro prádlový steh nastavte nad "●" (2.5 mm).

• Správné vyvážení

- Nastavte všechny ovladače napětí na doporučené hodnoty a udělejte si zkoušku na své látce.

Třínitý prádlový steh, úzký

Středně silná látka	Ovladač napětí nitě				
	Žlutá	Zelená	Modrá	Červená	Fialová
Polyester	3.0	6.0			4.0

Třínitý prádlový steh, široký

Středně silná látka	Ovladač napětí nitě				
	Žlutá	Zelená	Modrá	Červená	Fialová
Polyester	3.0		6.5		4.0

• Jak vyvážit napětí nití

Když je nit prádlového smyčkováče příliš volná;

- Otočte ovladačem napětí niti prádlového smyčkováče (fialová) na vyšší číslo.

Když je nit levé prádlové jehly příliš volná;

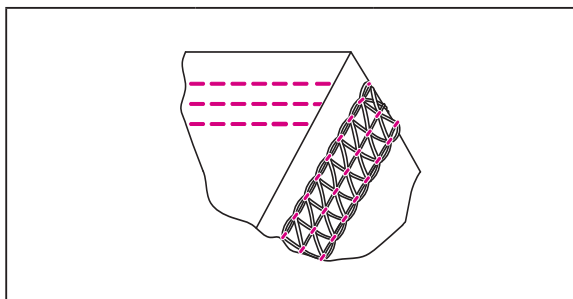
- Otočte ovladačem napětí niti levé prádlové jehly (žlutá) na vyšší číslo.
- Nebo otočte ovladačem napětí niti prádlového smyčkováče (fialová) na nižší číslo.

Když je nit pravé prádlové jehly příliš volná;

- Otočte ovladačem napětí niti pravé prádlové jehly (zelená) nebo (žlutá) na vyšší číslo.
- Nebo otočte ovladačem napětí niti prádlového smyčkováče (fialová) na nižší číslo.

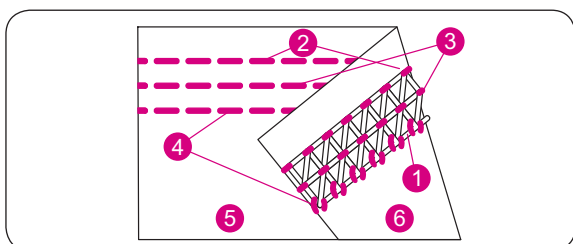
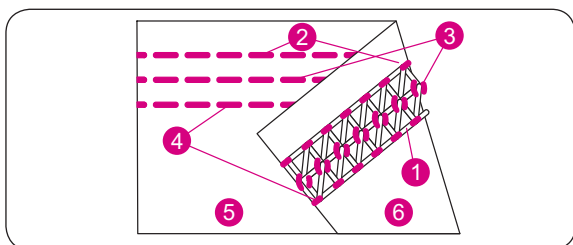
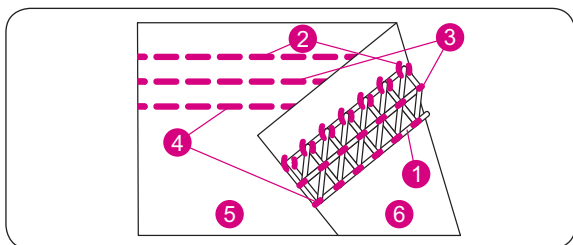
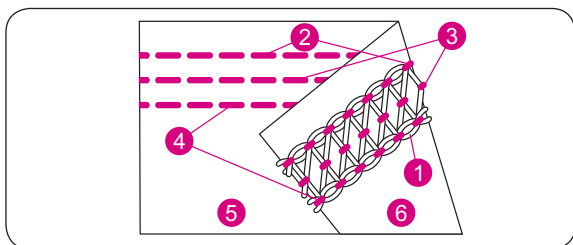
Když se horní vrstva látky boulí mezi jehlovými nitěmi a švy jsou na spodní straně příliš utaženy;

- Otočte ovladačem napětí niti prádlového smyčkováče (fialová) na nižší číslo.



JHL		viz str. 15
N/R	R	viz str. 14/15
DS	3-4	viz str. 33
PŘS/HS	PŘS	viz str. 42
KHS	-	viz str. 14

Barevné značení nití najdete na str. 21.



Čtyřřádkový prádlový steh

UPOZORNĚNÍ:

- Toto nastavení napětí je pouze orientační.
- Na nastavení napětí má vliv:
 1. Druh a tloušťka látky
 2. Velikost jehly
 3. Tloušťka, druh a obsah vláken v nitě
- Délku stehu pro prádlový steh nastavte nad "●" (2,5 mm).

• Správné vyvážení

- Nastavte všechny ovladače napětí na doporučené hodnoty a udělejte si zkoušku na své látce.

Čtyřřádkový prádlový steh, úzký

Středně silná látka	Ovladač napětí nitě				
	Žlutá	Zelená	Modrá	Červená	Fialová
Polyester	3.0	6.0	6.5		4.0

• Jak vyvážit napětí nitě

Když je nit prádlového smyčkovace příliš volná;

- Otočte ovladačem napětí nitě prádlového smyčkovace (fialová) na vyšší číslo.

Když je nit levé prádlové jehly příliš volná;

- Otočte ovladačem napětí nitě levé prádlové jehly (žlutá) na vyšší číslo.
- Nebo otočte ovladačem napětí nitě prádlového smyčkovace (fialová) na nižší číslo.

Když je nit prostřední prádlové jehly příliš volná;

- Otočte ovladačem napětí nitě prostřední prádlové jehly (zelená) na vyšší číslo.
- Nebo otočte ovladačem napětí nitě prádlového smyčkovace (fialová) na nižší číslo.

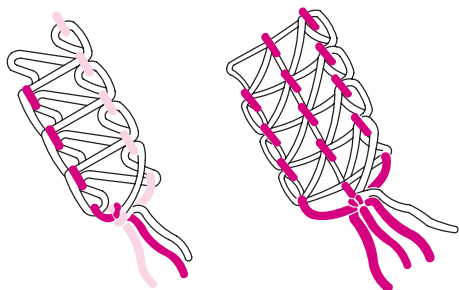
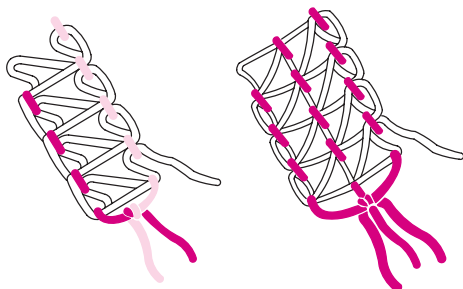
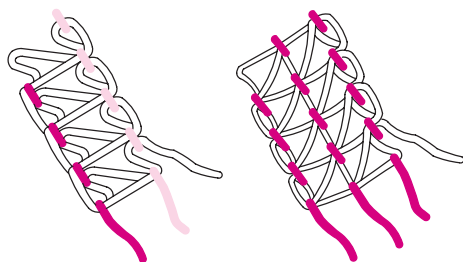
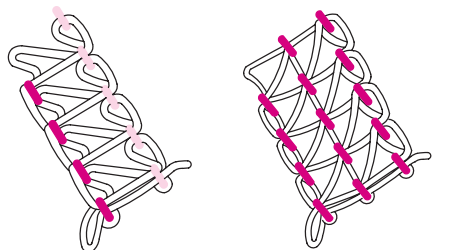
Když je nit pravé prádlové jehly příliš volná;

- Otočte ovladačem napětí nitě pravé prádlové jehly (modrá) na vyšší číslo.
- Nebo otočte ovladačem napětí nitě prádlového smyčkovace (fialová) na nižší číslo.

Když se horní vrstva látky boulí mezi jehlovými nitěmi a švy jsou na spodní straně příliš utaheny;

- Otočte ovladačem napětí nitě prádlového smyčkovace (fialová) na nižší číslo.

Zajištění konce stehu



- Jelikož se švy vytvořené prádlovým stehem po vytažení nitě prádlového smyčkovače z konce švu rozplétají, je vhodné je zajistit následujícím způsobem.

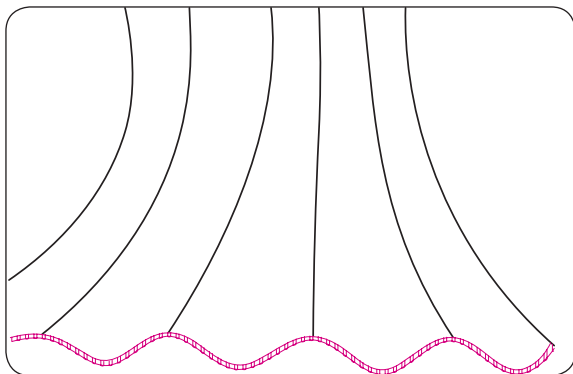
- Když vyjedete ze švu, svažte nejprve dohromady jehlové nitě (2 nebo 3) dle obrázku vlevo. Poté k jehlovým nitím přivažte nit smyčkovače.

- Když zastavíte v polovině, vytáhněte jehlové nitě (2 nebo 3) na spodní stranu látky a postupujte stejně, jako po vyjetí z okraje výše.

- Přebytečné konce nití odstříhnete.

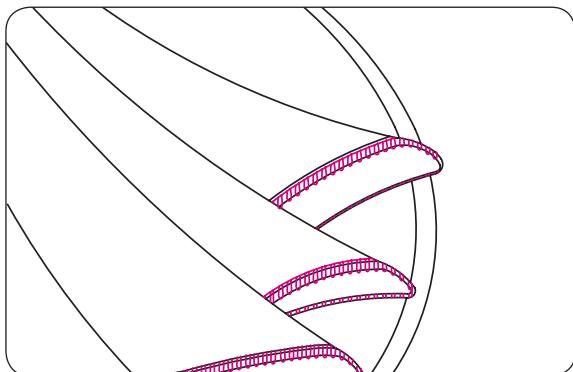
UPOZORNĚNÍ:

Začátek švu se obvykle nerozplétá, ale bezpečnější je zajistit šev na začátku stejným způsobem, jako na konci.



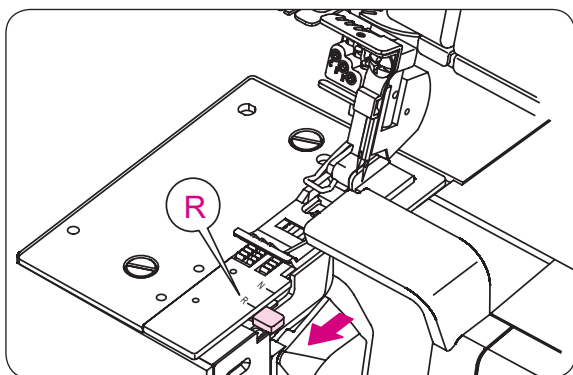
JAK ŠÍT ROLOVANÝ LEM

- Tento stroj dokáže šít tři druhy rolovaných lemů.
- Rolovaný lem vzniká srolováním a obšitím okraje látky.
- Nejlepších výsledků dosáhnete na tenkých látkách, jako je batist, voál, organtýn, krepdešín apod.
- Rolované lemování není vhodné pro silné nebo tuhé látky.



UPOZORNĚNÍ:

Rolované lemování lze šít pouze pravou overlockovou jehlou.



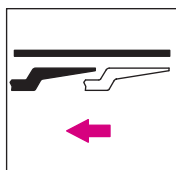
Příprava stroje



POZOR:

Vypněte hlavní vypínač.

- Vyměňte levou overlockovou jehlu.
- Přepněte páčku pro stehový prst do polohy „R“.
- Dle potřeby srovnejte levý okraj švu s destičkou držící stehový prst se zančkou „R“ na stehové desce otáčením ovladače šířky ořezu..
- Délku stehu nastavte na 1 – 2, šev bude jemný.

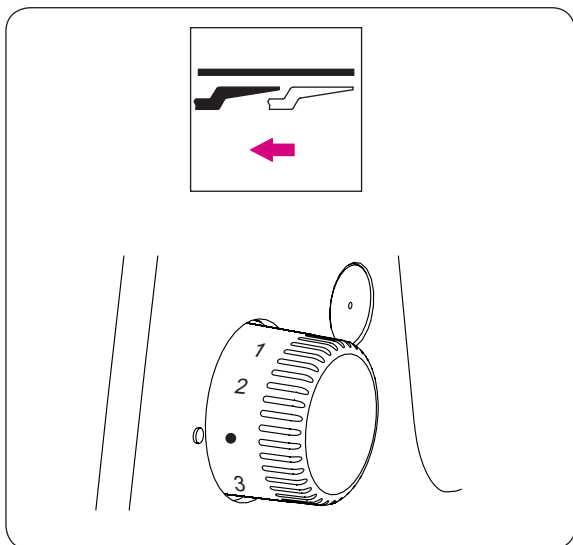


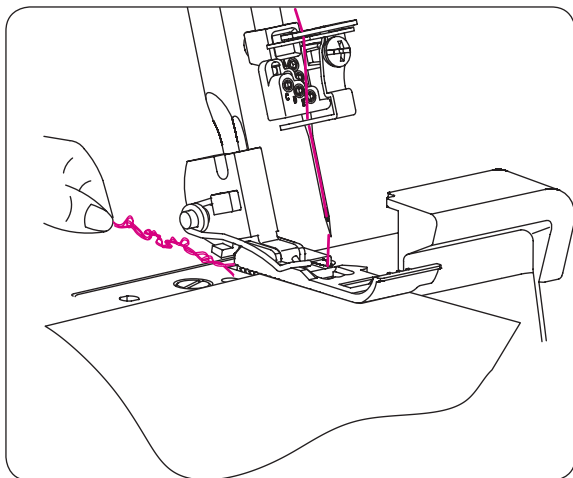
Jehla:

ELx705

Nit:

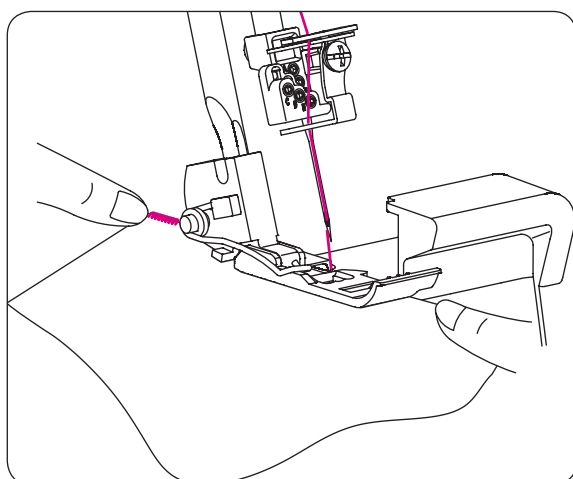
Pro rolovaný lem můžete použít různé kombinace nití.



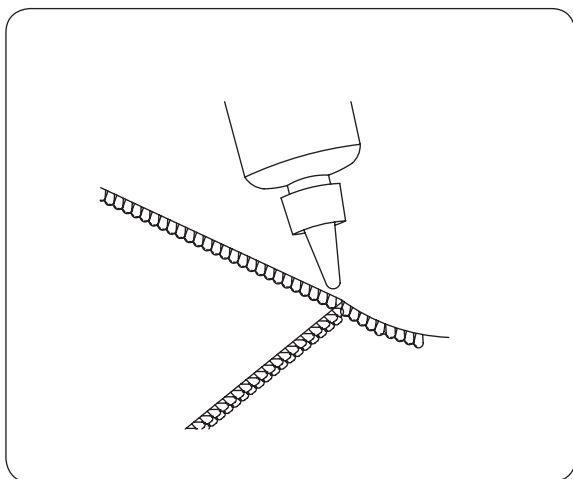


Další informace o rolovaném lemu

- Na začátku švu přidržujte niťový řetízek, aby se nezapletl do švu.
- Během šití látku lehce napínejte ve směru šití, dosáhnete jemného stehu.



- Minimální šířka overlockového stehu, jaké můžete dosáhnout při rolovaném lemování, je přibližně 1,5 mm (1/16") protože šířku ořezu nelze nastavit pod 3,5 mm (9/64").

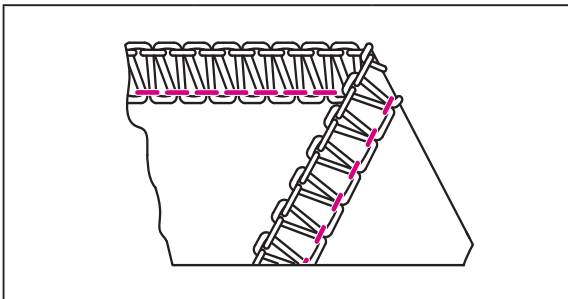


• Zajištění řetízku rolovaného stehu

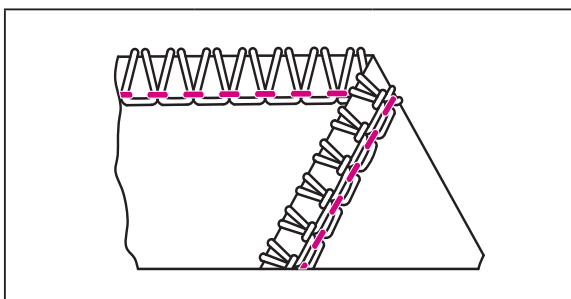
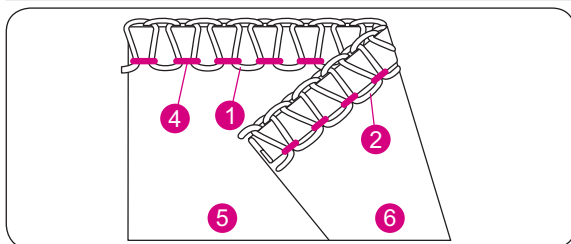
- Kápněte na kraj švu kapku tekutého lepidla na stehy. Nechte zaschnout a potom ustříhnete řetízek co nejbliže k látce.

UPOZORNĚNÍ:

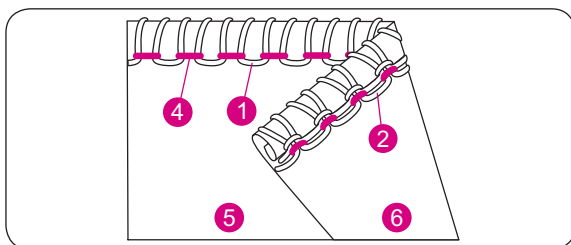
Před použitím si vyzkoušejte tekuté lepidlo na stálobarevnost.



JHL		viz str. 15
N/R	R	viz str. 14/15
DS	1-2	viz str. 33
PŘS/HS	HS	viz str. 42
KHS	-	viz str. 14



JHL		viz str. 15
N/R	R	viz str. 14/15
DS	1-2	viz str. 33
PŘS/HS	HS	viz str. 42
KHS	-	viz str. 14



Třínitý úzký šev

UPOZORNĚNÍ:

Nejlepšího rolovaného lemu dosáhnete, navlečete-li do horního smyčkovače a do jehly vlněný silon a spodního smyčkovače běžnou tenkou nit.

• Správné vyvážení

- Nastavte všechny ovladače napětí na doporučené hodnoty a udělejte si zkoušku na své látce.

Třínitý úzký šev

Tenká látka	Ovladač napětí nitě				
	Žlutá	Zelená	Modrá	Červená	Fialová
Polyester		4.0	5.0	4.0	

Třínitý rolovaný lem

UPOZORNĚNÍ:

Nejlepšího rolovaného lemu dosáhnete, navlečete-li do horního smyčkovače vlněný silon a do jehly a spodního smyčkovače běžnou tenkou nit.

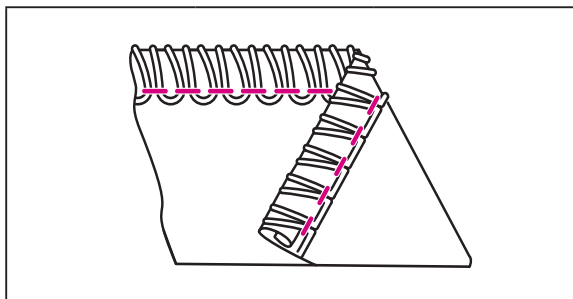
• Správné vyvážení

- Nastavte všechny ovladače napětí na doporučené hodnoty a udělejte si zkoušku na své látce.

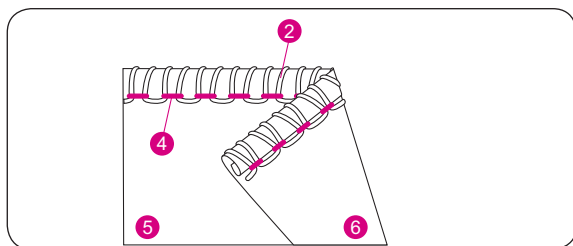
Třínitý rolovaný lem

Tenká látka	Ovladač napětí nitě				
	Žlutá	Zelená	Modrá	Červená	Fialová
Polyester		4.0	4.0	6.0	

Barevné značení nití najdete na str. 21.



JHL		viz str. 15
N/R	R	viz str. 14/15
DS	1-2	viz str. 33
PŘS/HS	HS	viz str. 42
KHS		viz str. 14



Dvojitný rolovaný lem

UPOZORNĚNÍ:

Nejlepšího rolovaného lemu dosáhnete, navlečete-li do spodního smyčkovače vlněný silon a do jehly běžnou tenkou nit.

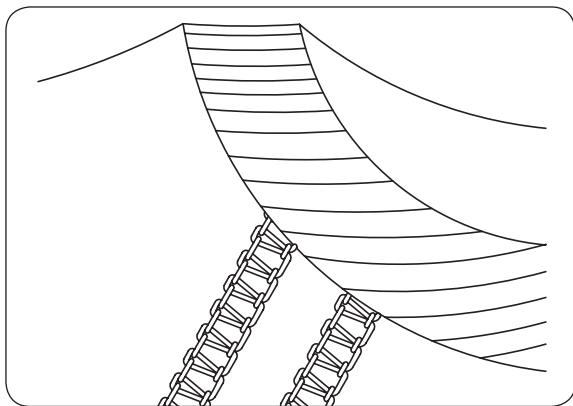
• Správné vyvážení

- Nastavte všechny ovladače napětí na doporučené hodnoty a udělejte si zkoušku na své látce.

Dvojitný rolovaný lem

Tenká látka	Ovladač napětí nitě				
	Žlutá	Zelená	Modrá	Červená	Fialová
Polyester		4.5		4.0	

Barevné značení nití najdete na str. 21.

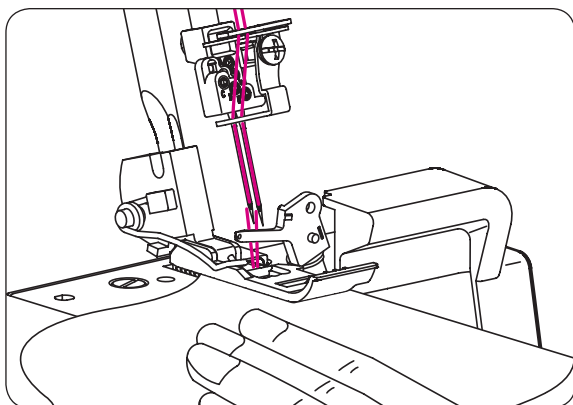


STEHOVÉ VARIACE A TECHNIKY ŠITÍ

Jak šít flatlockový ozdobný šev

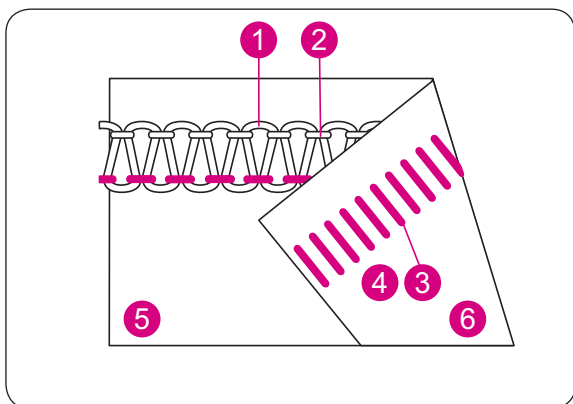
Flatlockového švu dosáhnete úpravou napětí dvojitného nebo třínitného overlockového stehu, ušitím švu a roztažením látek do stran, takže vznikne plochý šev.

Flatlockový šev můžete použít jako konstrukční ozdobný šev nebo pouze k ozdobným účelům.



• Příprava stroje

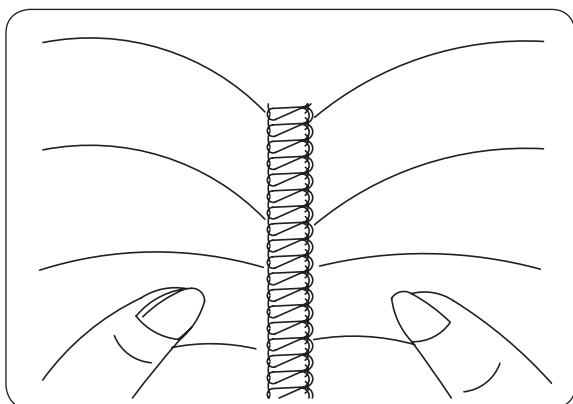
- Použijte buďto levou nebo pravou overlockovou jehlu.
- Začněte se strojem navlečeným a napětím nastaveným jako na dvojitný flatlock (viz str. 45) nebo 3-třínitý flatlock. (viz str. 47)

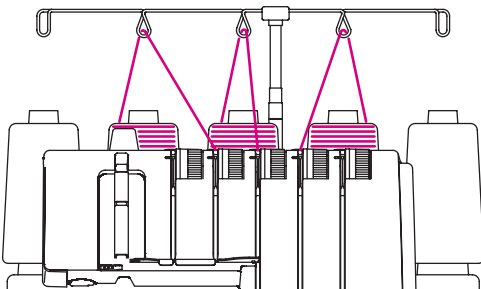
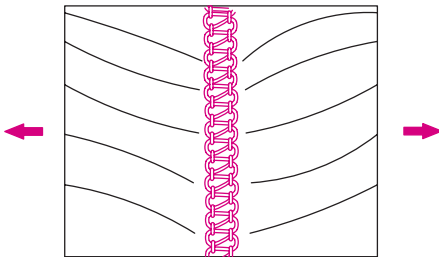
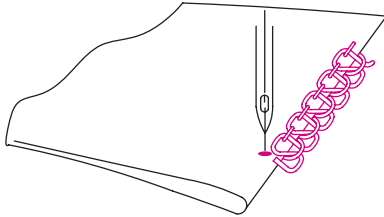
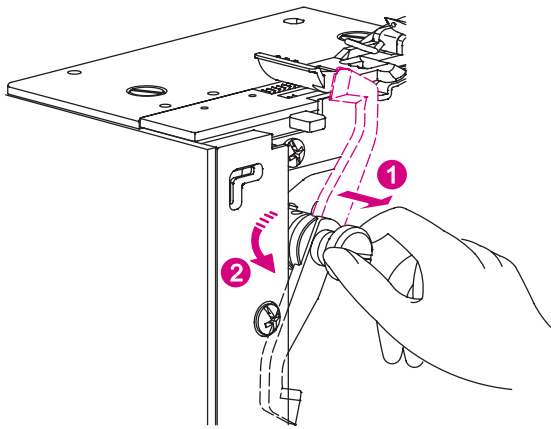


Barevné značení nití najdete na str. 21.

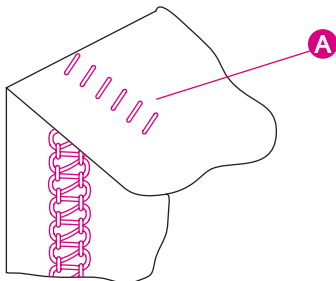
• Flatlockový šev

- Pro ušití ozdobného stehu na lícové straně položte látky rubovými stranami k sobě.
- Ušijte šev s ořezem přebývající látky.
- Jehlová nit (žlutá nebo zelená) vytvoří na spodní straně látky tvar V.
- U třínitného flatlocku vytvoří nit spodního smyčkovače rovnou čáru na okraji švu. Nit horního smyčkovače zůstane navrch na švu.
- U dvojitného flatlocku zůstane nit spodního smyčkovače navrch na švu.
- Zatažením za obě strany látky roztáhněte šev na plocho.





Barevné značení nití najdete na str. 21.



• Ozdobný flatlock

- Deaktivujte horní nůž ořezu (str. 13). Tento steh se šije bez ořezu.

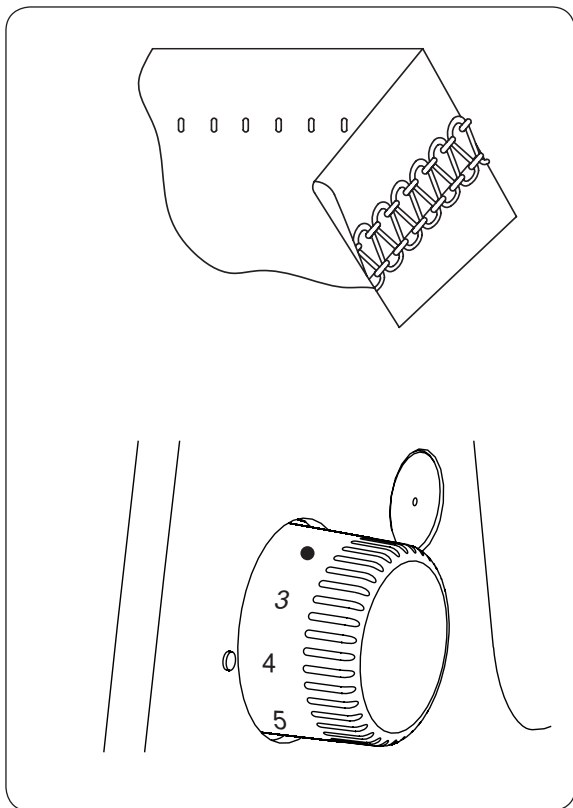
- Přeložte látku rubovými stranami k sobě.
- Ved'te látku tak, aby část stehu šla mimo okraj.

- Zatažením za obě strany látky roztáhněte šev na plocho

• Další informace o flatlockovém stehu

- Napětí nití musejí být správně nastavena, aby šel šev roztáhnout.
- U třínitného flatlockového stehu je nejméně výraznější nit horního smyčkovače.
- U dvojitného flatlockového stehu je nejméně výraznější nit spodního smyčkovače.
- Podle toho navlečte příslušnou ozdobnou nit.

- Pro žebříčkový steh přeložte látku lícovými stranami k sobě.
- Žebříček je tvořen nejméně výraznější nití, zde jehlovou (A).



Jak šít overlockový slepý steh

V jediné operaci se ořezává přebytečná látka, šije se lem a začíšťují se okraje.

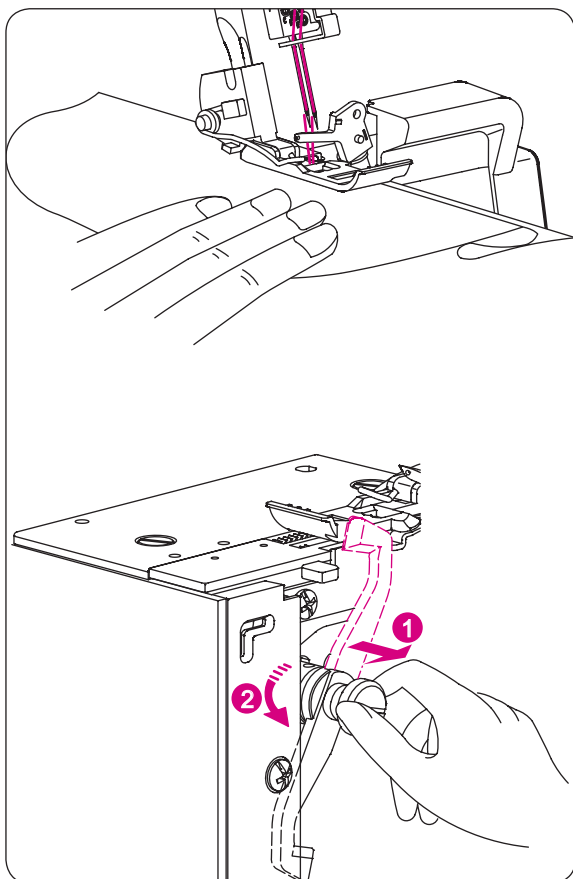
Overlockový slepý steh se nejlépe hodí pro šití oděvů z úpletů. Vytvoří se trvalé ukončení, které je téměř neviditelné.

Použijte pravou overlockovou jehlu a nastavte stroj na úzký třínitý overlockový steh. (viz str. 45)

- Délku stehu nastavte na 4.
- Přeložte lem na rubovou stranu látky a poté na lícovou s přesahem 6 mm (1/4") mimo sklad.
- Šijte přes přečnávající okraj lemu, aby jehla zachycovala okraj skladu.

UPOZORNĚNÍ:

K dispozici je speciální patka pro rolovaný lem (viz str. 70).

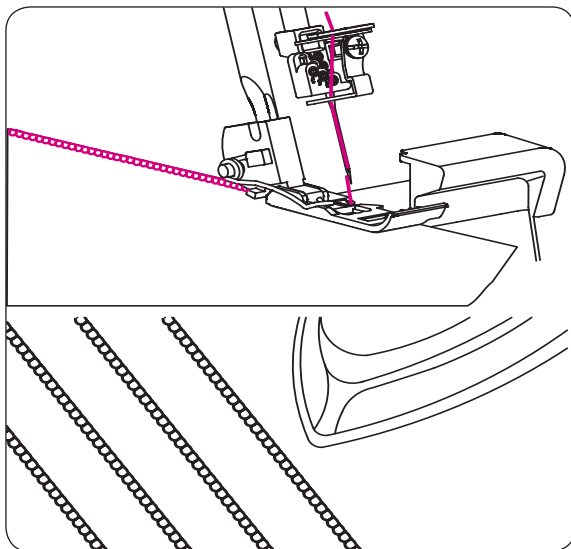


Jak šít sámký

- Ozdobné sámký ušijte na látku ještě před tím, než začnete stříhat.
- Použijte pravou overlockovou jehlu a nastavte stroj na třínitý úzký overlockový steh. (viz str. 45)
- Přesuňte horní nůž ořezu do klidové polohy (viz str. 13)
- Omyvatelným značkovačem si nakreslete na látku požadovaný počet sámků.

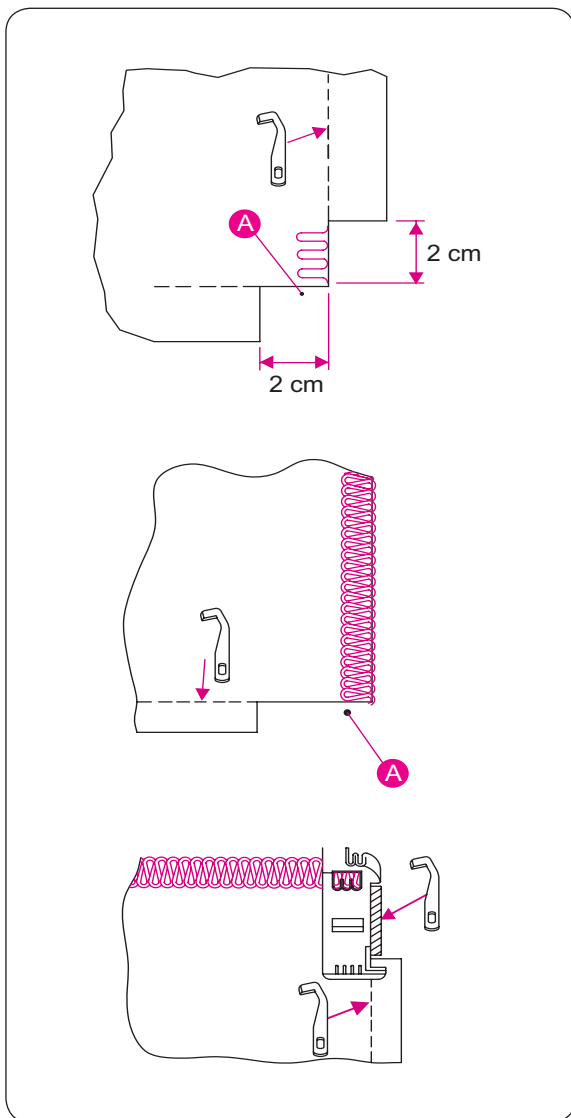
UPOZORNĚNÍ:

Pro tuto techniku můžete použít také třínitý rolovaný lem nebo třínitý úzký šev.



– Přeložte látku rubovými stranami k sobě a začněte šít.

– Sežehlete sámký do stejného směru.



Jak zatočit v rohu

• Vnější roh

– Odstříhnete cca 2 cm (51/64") látky od rohu v přímce s okrajem overlockového stehu.

– Ušijte jeden steh mimo bod (A) a zastavte.

– Zdvihněte jehlu a přítlačnou patku.

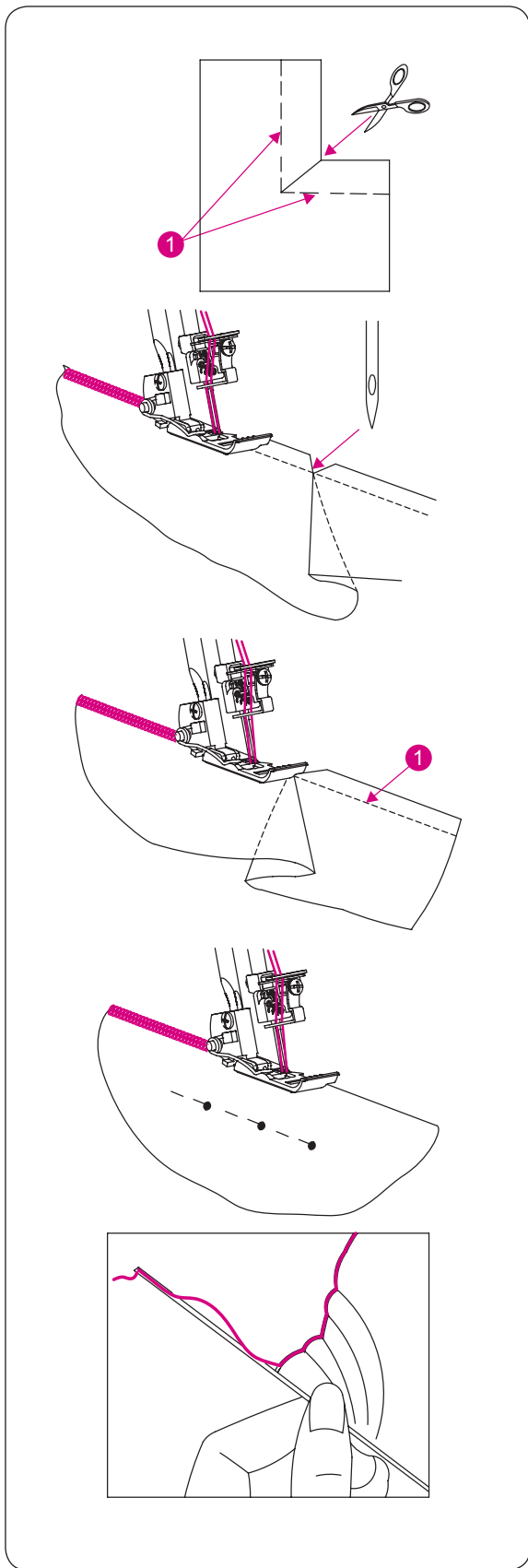
– Vytáhněte látku směrem dozadu, jen natolik, aby se uvolnila nit zachycená za trn ve stehové desce.

UPOZORNĚNÍ:

Přítlačná patka je odstraněna, aby byl vidět detail.

– Otočte látku a spusťte přítlačnou patku, aby horní nůž byl v přímce s odstřiženým okrajem.

– Natáhněte volné nitě nahoru a začněte šít.



• Vnitřní roh

- Střihněte do vnitřního rohu až k čáře švu (1) dle obrázku.
- Šijte podél čáry švu.
- Došijte až ke konci skladu. (Nechte jehlu v látce)

UPOZORNĚNÍ:

Přítlačná patka je odstraněna, aby byl vidět detail.

- Zdvihněte přítlačnou patku. (Nechte jehlu v látce)
- Natáhněte a přeložte látku tak, aby byla čára stehu rovná

- Otočte látku a spusťte přítlačnou patku, aby horní nůž byl v přímce s odstřiženým okrajem.
- Natáhněte volné nitě nahoru a začněte šít.



POZOR:

Šítím přes špendlíky poškodíte a/nebo zničíte ostří nožů ořezu.

• Umístění špendlíku

- Špendlíky zapíchněte vlevo od přítlačné patky. Špendlíky tak snadno vytáhnete a nedostanou se do ořezu.

• Zajištění nitového řetízku

- Navlečte nitový řetízek do velké ruční jehly s velkým okem, např. jehly na tapisérie.
- Zatáhněte nitový řetízek do overlockového stehu nebo mezi vrstvy látky.

Jak zpevnit šev

- Šev můžete zpevnit všítim keprové pásky do švu.

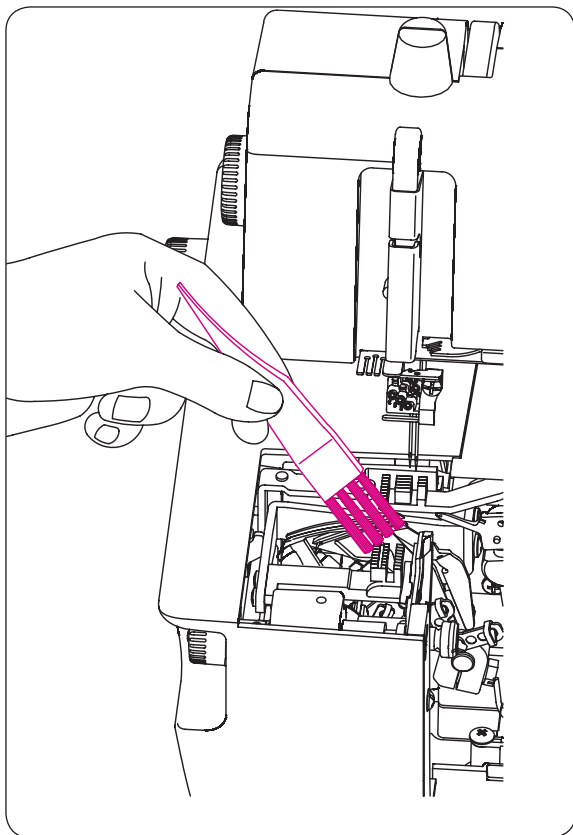
- Prostrčte pásku otvorem na přední straně patky.
- Vedte pásku pod patku směrem dozadu a začněte šít.

- Páska se zároveň s tvořením švu přišívá na látku.

• Tvoření prýmků ze stehového řetízku

- Přepněte pohyblivý nůž ořezu do klidové polohy.
- Prostrčte výplňovou šňůrku, přízi nebo keprovou pásku otvorem na přední straně patky.
- Vedte výplň pod přitlačnou patku a ušijte řetízek požadované délky.

- Prýmků můžete používat jednotlivě nebo je splést do copánku.



ÚDRŽBA STROJE

Overlockový stroj vyžaduje více údržby, než běžný šicí stroj ze dvou důvodů:

1. Kvůli práci ořezu se vyprodukuje mnohém více odstřížků a zbytků látek.
2. Overlock běží velkou rychlostí a vyžaduje časté mazání vnitřních pohyblivých součástí.

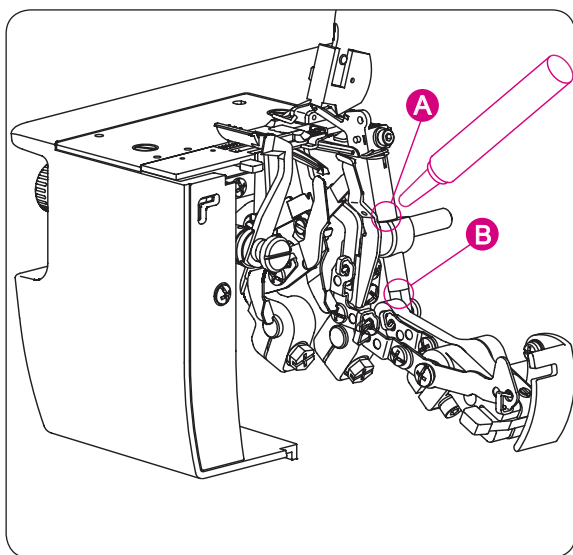
Čištění stroje



POZOR:

Než začnete čistit stroj, odpojte vidlici elektrické šňůry ze zásuvky.

- Suchým štětcem často odstraňujte prach a chlupy z prostoru smyčkovačů a nožů.



Mazání stroje



POZOR:

Než začnete mazat stroj, odpojte vidlici elektrické šňůry ze zásuvky.

- Pravidelně mažte stroj v mazacích bodech dle obrázku.

UPOZORNĚNÍ:

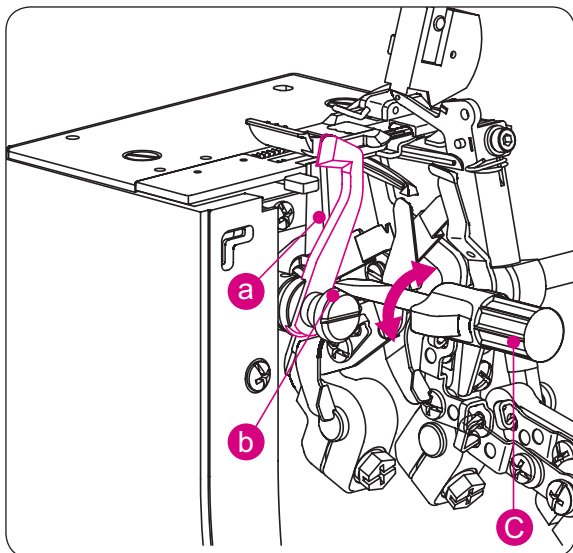
Používejte pouze olej pro šicí stroje. Použitím jiného oleje můžete poškodit stroj.

Výměna horního nože ořezu



POZOR:

Před výměnou horního nože ořezu odpojte vidlici elektrické šňůry ze zásuvky.



- Horní nůž je třeba vyměnit, když se ztupí.
- Horní nůž lze vyměnit podle uvedených pokynů, nicméně, budete-li mít s výměnou jakékoli potíže, poraďte se se svým prodejcem.
- Zkontrolujte, zda jste opravdu odpojili stroj ze zásuvky.

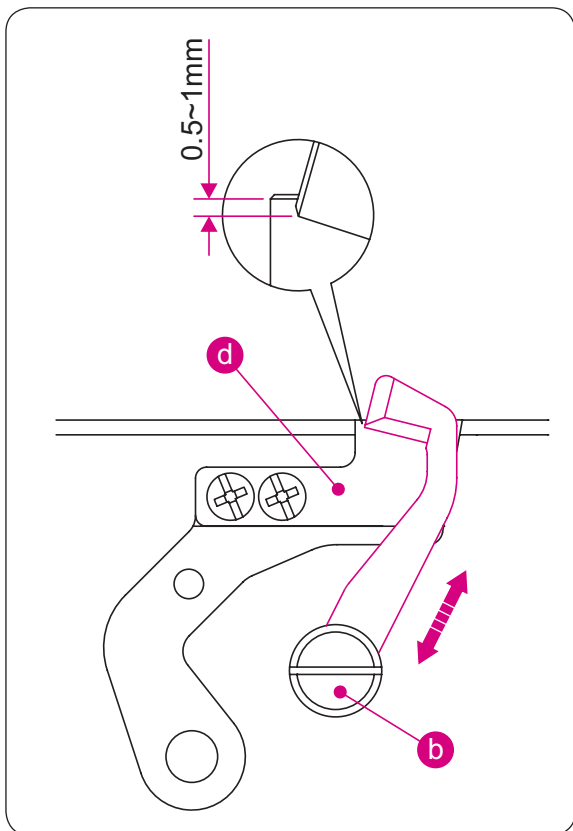
(a) Otevřete kryt smyčkovačů a nastavte horní nůž do pracovní polohy.

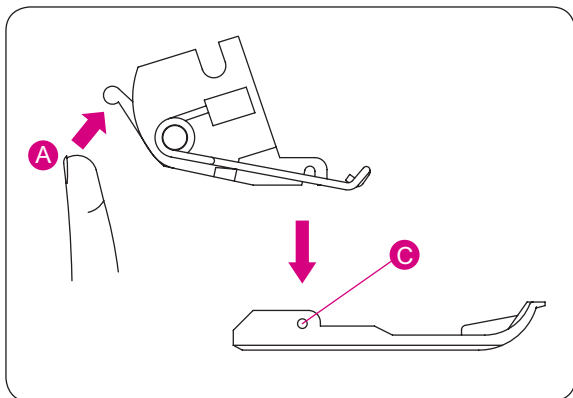
(b) Povolte šroubek horního nože

(c) Odeberte horní nůž a otáčením ručním kolem přesuňte držák horního nože do nejnižší polohy

(d) V této poloze vložte nový horní nůž do drážky v držáku horního nože tak, aby okraj horního nože byl přibližně 0,5–1,0 mm pod povrchem pevného nože ořezu.

(b) Utáhněte šroubek horního nože.





PŘÍSLUŠENSTVÍ K DOKOUPENÍ

K dokoupení jsou k dispozici následující přitlačné patky určené speciálně pro tento stroj.

UPOZORNĚNÍ:

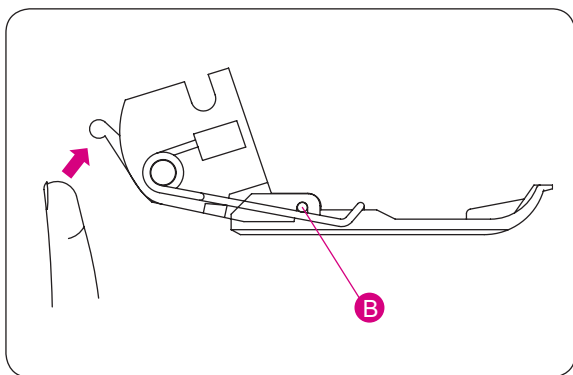
Nepoužívejte přitlačné patky určené pro jiné stroje. Použití takovýchto patek může vést ke střetu s jehlou nebo nožem ořezu a je nebezpečné.

Nacvakávací typ přitlačných patek použitý u tohoto stroje umožňuje rychlé nasazení a sejmutí patky.



POZOR:

Než začnete mazat stroj, odpojte vidlici elektrické šňůry ze zásuvky.



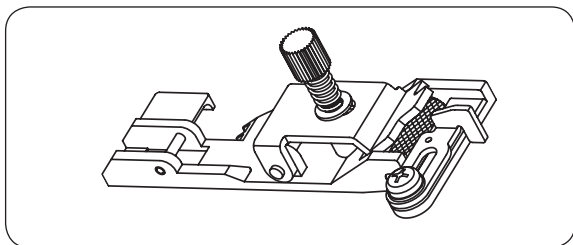
Nacvakávací patka

• Sejmутí

- Otáčením ručním kolem zdvihnete jehly do nejvyšší polohy.
- Zdvihnete přitlačnou patku.
- Zmáčknete červenou páčku (A) umístěnou vzadu na savorce pod patkovou tyčí, zdvihnete patkovou tyč do nejvyšší polohy, přidržujte ji v této poloze a sejměte přitlačnou patku.

• Nasazení

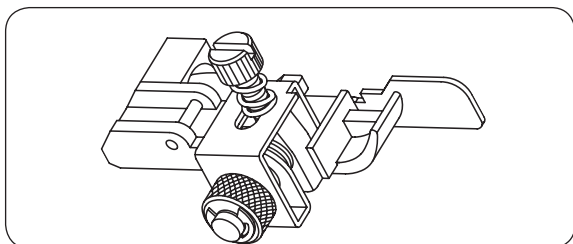
- Položte přitlačnou patku na stehovou desku pod patkovou tyč tak, aby závěsný trn (C) byl pod drážkou (B) na patkové tyči. Potom spusťte patkovou tyč dolů.
- Pokud přitlačná patka nejde snadno vložit pod patkovou tyč, zdvihnete patkovou tyč do nejvyšší polohy, držte ji v této poloze a patku odspodu nasadíte. Poté patkovou tyč spusťte.
- Zdvihnete patkovou tyč a zkontrolujete, zda je patka na tyči správně nasazena.



Overlockové přitlačné patky k dokoupení

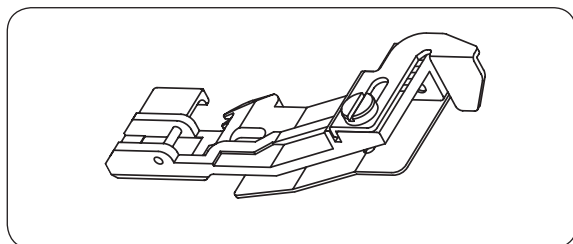
- **Patka k našívání gumy**

- Tato patka je určena k našívání ploché gumy na oděvy, úroveň napružení gumy si můžete dle potřeby nastavit.



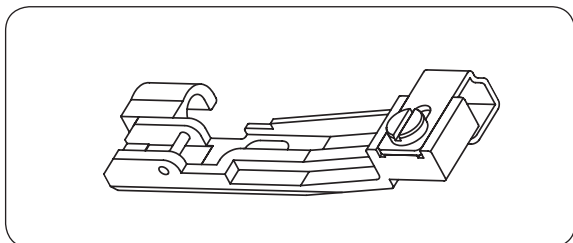
- **Patka pro slepý steh**

- Tato patka je určena k šití neviditelných lemů na úpletových sukničkách a kalhotách.



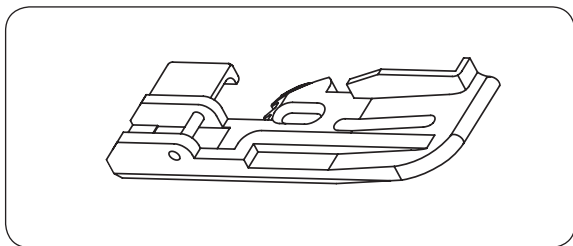
- **Řasící patka**

- Tato patka je vynikající pro řasení látek při šití nabíraných sukniček, sedáček, manžet a volánků na sukničkách.
- Tato patka je vhodná i pro sešívání našášené a nenašášené látky dohromady.



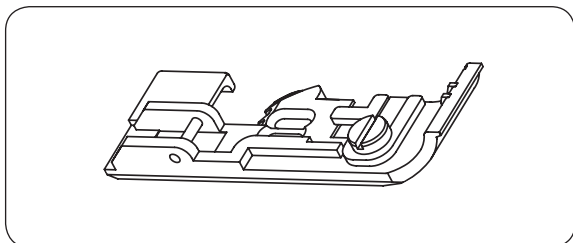
- **Patka k našívání korálek a flitrů**

- Tato patka se používá k našívání korálek apod..



- **Patka pro paspulky**

- Tato patka je výborná pro všívání paspulek mezi dvě vrstvy látek.



- **Patka pro našívání stuh**

- Tato patka je určena k našívání stuh, pásek apod.

Prádlové přitlačné patky k dokoupení

• Patka k našívání šňůrky

- Tato přitlačná patka vede ozdobné a tenké šňůrky tloušťky do 2 mm přesně pod šev tvořený prádlovým stehem. Patku můžete také použít k vytvoření a všíťi paspulky.

• Základní patka s průhlednou základnou

- S průhlednou základnou patkou dokonale vidíte na práci. Je ideální pro šití ozdobných švů, které jste si nejprve nastehovali na látku, i pro přesné umístění začátku a konce švu.

• Patka k našívání lemů a krajek

- Tato patka našívá pásy a krajky pod okraj látky, který se zároveň překládá a vytváří lem. Prádlový steh začištíuje zároveň oba okraje, přičemž se látka překládá o 1 cm.

• Nástavec pro našívání neskládané pásky

- Nástavec vytváří praktické lemování okrajů neskládanou šikmou páskou šířky 25 až 28 mm. Profesionálního vzhledu dosáhnete nastřiháním vlastní šikmé pásky.

• Lemovací patka

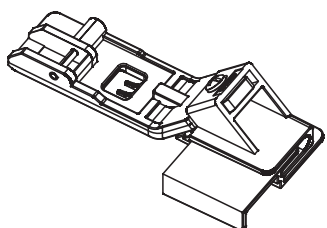
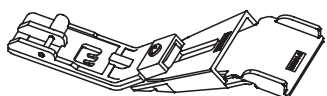
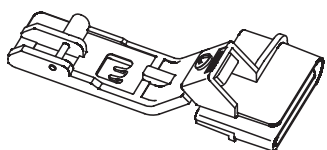
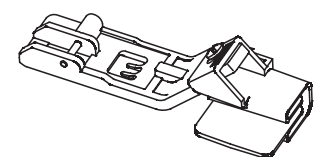
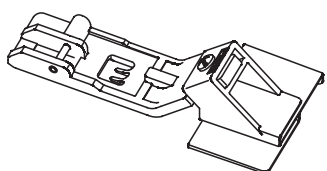
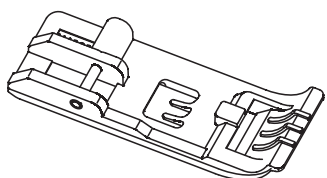
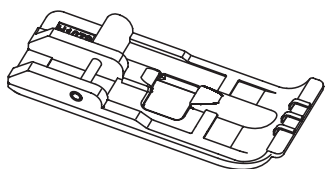
- Lemovací patka rychle a snadno šije rovnoměrné švy hloubky 2,5. Pro začištění okrajů můžete použít úzký nebo široký prádlový steh.

• Patka pro poutka na pásek

- Tato patka se používá ke skládání šikmo nebo podélně střížené pásky, prošitím prádlovým nebo řetízkovým stehem vzniká proužek, který můžete použít na poutka na pásek.

• Patka k našívání krajky

- Pro všívání krajk, stuh nebo pásek do lemů. Spodní okraj látky se zároveň začištíuje úzkým nebo širokým prádlovým stehem a vytváří plochý spojovací šev.



RIEŠENIE PROBLÉMOV

Přehled

Stav	Príčina	Náprava Strana
Látka sa zle posúva.	1. Predžíte steh.	36
	2. Pre silnejšie látky zvýšte prítlak pätky.	37
	3. Pre slabšie látky znížte prítlak pätky.	37
Láme sa ihla	1. Nasadte ihlu správne.	15
	2. Neťahajte pri šití za látku.	40
	3. Utiahnite skrutku ihly.	15
	4. Pre silnejšie látku použite silnejšie ihly.	15
Trhá sa niť.	1. Skontrolujte navlečenie.	21–34
	2. Skontrolujte, či nie je niť zamotaná alebo niekde zachytená.	35
	3. Nasadte ihlu správne.	15
	4. Nasadte nové ihly, používané ihly môžu byť ohnuté alebo tupé.	15
	5. Používajte len kvalitnú niť.	72
	6. Znížte napätie nite.	40–51
Vynechávajú stehov.	1. Nasadte nové ihly, používané ihly môžu byť ohnuté alebo tupé. Používajte len overlockové ihly ELx705.	9
	2. Utiahnite skrutku ihly.	15
	3. Nasadte správne ihly.	15
	4. Zmeňte veľkosť alebo typ ihiel.	15
	5. Skontrolujte navlečenie.	21–34
	6. Zvýšte prítlak pätky.	37
	7. Používajte kvalitnú niť.	72
Nepravidelné stehy.	1. Upravte napätie nití.	40–51
	2. Skontrolujte, či nie je niť zamotaná alebo niekde zachytená.	35
	3. Skontrolujte navlečenie.	21–34
Látka sa krčí.	1. Znížte napätie nite.	40–55
	2. Skontrolujte, či nie je niť zamotaná alebo niekde zachytená.	35
	3. Použite kvalitnú tenkú niť.	72
	4. Skráťte dĺžku stehu.	36
	5. Pre tenké látky znížte prítlak pätky.	37
Nepravidelný orez.	1. Skontrolujte polohu noža.	68
	2. Vymeňte oba nože.	68
Zasekáva sa látka.	1. Pred šitím uzavrite kryt slučkovača.	10
	2. Skontrolujte, či nie je niť zamotaná alebo niekde zachytená.	35
	3. Stlačte silné vrstvy látok bežným šijacím strojom, ako začnete šiť overlockom.	
Stroj nefunguje.	1. Zapojte elektrickú šnúru do zásuvky a zapnite stroj.	10
	2. Zatvorte kryt slučkovača.	

TABULKA LÁTEK, NITÍ A JEHEL

Přehled

Tkaniny			
Látka		Nit	Jehla ELx705
Tenká	Batist Organtýn Voál Krepdešín	Bavlna: #100 Hedvábí/umělé hedvábí: #100 Předená: #80 – #90 Polyester: #80 – #100	#80/12
Sředně silná	Mušelín Seersucker Satén Gabardén Popelín	Bavlna: #60 – #80 Hedvábí/umělé hedvábí: #50 Předená: #60 – #80 Polyester: #60 – #80	#90/14, #80/12
Silná	Oxford Džínovina Tvid Serž Manšestr	Bavlna: #40 – #60 Hedvábí/umělé hedvábí: #40 – #60 Předená: #60 – #80 Polyester: #50 – #80	#90/14

Úplet			
Látka		Nit	Jehly ELx705
Tenká	Trikot	Předená: #80 – #90 Polyester: #60 – #80	#80/12
Sředně silná	Žerzej	Předená: #60 – #80 Polyester: #60 – #80 Bavlna: #60 – #80	#90/14, #80/12
Silná	Vlna (tkanina, úplet)	Předená: #60 – #80 Polyester: #50 – #60 Vlněný silon– Vlněný polyester	#90/14, #80/12

TECHNICKÁ DATA

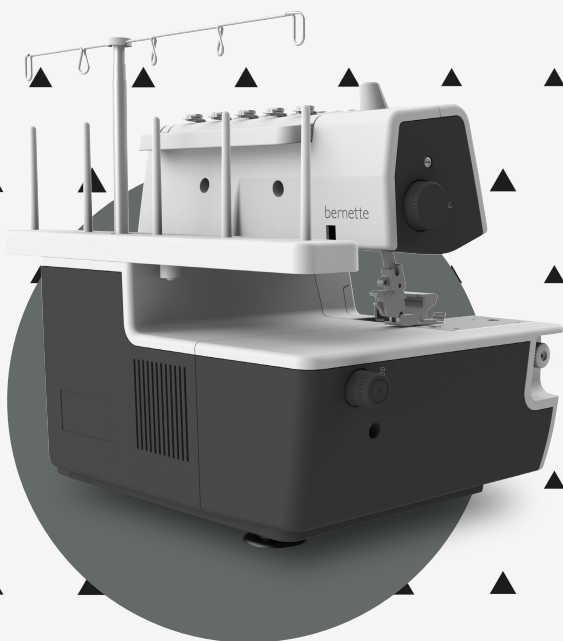
Technická data

Tvoření stehů	23 stehů 1-3 jehly 2 smyčkovače	
Systém jehel	ELx705	
Šířka ořezu	5–7 mm od levé jehly 3–5 mm od pravé jehly	
Délka stehu	1–4 mm (standardní: rolovaný lem 1-2, běžný overlock N=2.5)	
Diferenciální podavač	napínání 0.6 - 1 řazení 1 - 2	
Zdvih přítlačné patky	4.5 mm	
Osvětlení	LED	
Rychlost šití	1300 stehů/min.	
Ovládací pedál	Typ 4C-316B pro (USA/Kanadu)	Typ 4C-316C / 4C-326G / 4C-345G pro ostatní země
Rozměry (D x Š x V) mm	360 x 300 x 290	
Hmotnost (kg)	7,8 kg	

SK – 02/2017 – 3. vydání

5040007.0.23

© BERNINA International AG
Steckborn CH, www.bernina.com



www.mybernette.com/yellow-shirt

SK - 02/2017 - 3. vydanie
5040007.0.23
© BERNINA International AG
Steckborn CH, www.bernina.com