

b37



Návod na obsluhu

bernette

SWISS DESIGN



# Obsah

<b>NÁZVY SÚČASTÍ</b>	<b>6</b>	Uzávierka	38
Názvy súčastí	6	Cčko	38
Základné príslušenstvo	7	Všívanie zipsov	39
Prídavný stolík *	7	Slepý steh	41
Šijací stolík a schránka na príslušenstvo	8	Prišívanie gombíkov	42
Prehľad stehov	8	Našívanie gumy	43
<b>PRÍPRAVA NA ŠITIE</b>	<b>9</b>	<b>Ozdobné šitie</b>	<b>43</b>
Pripojenie elektrickej šnúry	9	Vari-Overlock (mušličkový lem)	43
Ovládanie rýchlosti šitia	10	Aplikácia	44
Ovládacie tlačidlá	11	Mušličkový steh	44
Nasadenie a vybratie držiaka prítlačnej pätky	13	Riasenie	45
Zasunutie a vysunutie podávača	14	Patchwork	46
Výmena ihly	14	Dutý steh	46
Tabuľka látok a ihiel	14	Quiltovací steh	47
Navíjanie a vkladanie spodnej nite	15	Saténové stehy	47
Navlečenie stroja	18	Strapce	48
Navliekač ihly	19	Vytáhovaný vzor	48
Vytiahnutie spodnej nite	20	Krížikový steh	49
LCD displej	21	Ozdobné stehy	49
Režim nastavenia	22	Kombinácia ozdobných stehov	50
Nastavenie napätia hornej nite pre rovný steh	23	Vyváženie	50
Nastavenie napätia hornej nite pre endlovací steh	24	<b>STAROSTLIVOSŤ O VÁŠ STROJ</b>	<b>51</b>
<b>ZÁKLADNÉ ŠITIE</b>	<b>25</b>	Čistenie dráhy chapača a podávača	51
Šitie rovným stehom	25	Inštalácia držiaka cievky	51
Rovný steh	27	Problémy a varovné signály	52
Zapošitie	27	Riešenie problémov	53
Zapošitie na mieste	27	<b>Stehový vzor</b>	<b>54</b>
Pružný steh	27	Prehľad	54
Trojité rovný steh	28		
Plastický steh	28		
Sedlový steh	28		
Endlovací steh	29		
Trojrozpichový entlovací	30		
Pružný overlock	30		
Overlockové stehy	30		
Rôzne druhy gombíkových dierok a ich použitie	31		
Štandardná gombíková dierka	32		
Nastavenie šírky a hustoty stehu pre gombíkové dierky	34		
Zaoblená gombíková dierka	35		
Gombíková dierka s očkom	35		
Pružná gombíková dierka	35		
Gombíková dierka so šnúrkou	36		
Látací program	37		

## DÔLEŽITÉ

Pri obsluhu elektrického zariadenia je vždy nutné dodržiavať nasledujúce bezpečnostné predpisy:

Pred prvým použitím stroja si pozorne prečítajte tento návod.

Uložte si tento návod na vhodnom mieste a v prípade odovzdania stroja inej osobe priložte tento návod k stroju.

**Keď stroj nepoužívate, alebo nie je pod Vaším dohľadom, mal by byť vždy odpojený od zdroja elektrickej energie. Vypnite ho z elektrickej zásuvky.**

## POZOR!

Ako znížiť riziko popálenia, požiaru, úrazu elektrickým prúdom alebo poranenia:

1. Deti do 8 rokov alebo osoby s obmedzenými fyzickými a psychickými schopnosťami a schopnosťami vnímania, s nedostatkom skúseností a znalostí môžu tento stroj používať iba pod dohľadom, po náležitom poučení o správnej obsluhu spotrebiča a o súvisiacich rizikách.
2. Nenechávajte stroj deťom na hranie. Pri práci so strojom v prítomnosti detí a osôb so zníženou schopnosťou vnímania dbajte na zvýšenú opatrnosť.
3. Tento stroj používajte iba na účely uvedené v tejto príručke. Používajte iba príslušenstvo odporúčané výrobcom.
4. Deti treba ustrážiť, aby sa so strojom nehrali.
5. Nikdy nepracujte so šijacím strojom, ak má poškodenú elektrickú prívodnú šnúru alebo vidlicu, nefunguje správne, spadol a poškodil sa, alebo spadol do vody. Nechajte stroj skontrolovať, opraviť prípadne nastaviť u najbližšieho autorizovaného predajcu alebo v servise. Nenechávajte vo vetracích otvoroch ani na ovládacom pedáli usadzovať chlpy, prach, ani kúsky látok.
6. Nepribližujte sa prstami k pohyblivým častiam stroja. Najmä buďte opatrní v blízkosti ihly.
7. Vždy používajte správnu stehovú dosku. Použitie nevhodnej stehovej dosky môže spôsobiť zlomenie ihly.
8. Nepoužívajte ohnuté ihly.
9. Pri šití neťahajte za látku, ani na ňu netlačte. Mohli by ste vychýliť a zlomiť ihlu.
10. Keď robíte akékoľvek práce v priestore ihly, ako navliekanie, výmenu ihly, navliekanie slučkovača, výmenu prítlačnej pätky a pod., Vždy vypnite stroj ("0"). Vždy vypnite stroj zo zásuvky, keď vykonávate akékoľvek čistiace alebo údržbárske práce, napr. Výmenu žiarovky, alebo akúkoľvek používateľskú údržbu

## NEBEZPEČENSTVO!

Ako znížiť nebezpečenstvo úrazu elektrickým prúdom:

1. Nikdy nenechávajte zapnutý stroj bez dozoru.
2. Okamžite po skončení práce a pred čistením vždy vypnite stroj zo zásuvky.
3. ŽIARENIE LED DIÓD: Nepozerajte sa priamo do LED osvetlenie s optickými nástrojmi.

uvedenú v tomto návode (vypnite vidlicu prívodnej šnúry zo zásuvky). Deti bez dozoru nemôžu vykonávať čistenie a údržbu.

11. Nikdy nestrkajte žiadne predmety do otvorov v stroji.
12. Používajte stroj iba v suchom a chránenom prostredí. Nikdy nepoužívajte stroj vo vlhkom alebo mokrom prostredí.
13. Nepoužívajte stroj tam, kde sa používajú aerosolové výrobky (spreje) alebo sa podáva kyslík.
14. Pred vypnutím zo zásuvky vypnite stroj do polohy ("0"). Pri vypájaní zo zásuvky neťahajte za šnúru, ale uchopte do ruky vidlicu.
15. Ak je poškodená prívodná elektrická šnúra, musí ju vymeniť výrobca, autorizovaný servis alebo iná podobne kvalifikovaná osoba, aby nedošlo k ohrozeniu zdravia.
16. Neukladajte žiadne predmety na ovládací pedál.
17. Pri výmene žiarovky použite vždy rovnaký typ.
18. Stroj môžete používať iba s ovládacím pedálom typu FC-485D, KD-1 (napätie 100-240V).
19. Tento stroj je vybavený dvojistou izoláciou (okrem USA a Kanady). Používajte len originálne náhradné diely. Riadte sa pokynmi pre opravy spotrebičov s dvojistou izoláciou.

## SERVIS SPOTREBIČOV s dvojitou izoláciou

Pri výrobku s dvojitou izoláciou sú namiesto uzemnenia použité dva izolačné systémy. Výrobok s dvojitou izoláciou nie je vybavený žiadnym uzemnením, ani nie je potrebné ho uzemňovať dodatočne. Servis výrobku s dvojitou izoláciou vyžaduje osobitnú starostlivosť a znalosti systému, a mal by ho vykonať len odborník. Výmena dielov výrobku s dvojitou izoláciou musia byť jedine za diely úplne zhodné s pôvodnými. VÝROBOK s dvojitou izoláciou JE OZNAČENÝ SLOVAMI: «DVOJITÁ IZOLÁCIA».

Výrobok môže byť tiež označený symbolom .

## TIETO POKYNY SI USCHOVAJTE!



### POZOR:

Tento stroj je určený len na použitie v domácnosti. Ak je využívaný komerčne, vyžaduje pravidelné čistenie a najmä intenzívnu starostlivosť.

Na viditeľné opotrebenie spôsobené komerčným používaním, sa nevzťahuje záruka, ani keď k nemu dôjde počas záručnej lehoty. Rozhodnutie, ako v takomto prípade konať, je na miestnom autorizovanom servise.

### POZOR:

Ak je stroj uložený v chladnej miestnosti, premiestnite ho hodinu pred zapnutím do teplej miestnosti.

## Všetky práva vyhradené

Z technických dôvodov a kvôli zdokonaľovaniu výrobku môže dôjsť k zmenám vlastností stroja bez predchádzajúceho oznámenia. Dodávané príslušenstvo sa môže v jednotlivých krajinách líšiť.

### IBA PRE EURÓPU:

Deti do 8 rokov alebo osoby s obmedzenými fyzickými a psychickými schopnosťami a schopnosťami vnímania, s nedostatkom skúseností a znalostí môžu tento stroj používať iba pod dohľadom, po náležitom poučení o správnej obsluhu spotrebiča ao súvisiacich rizikách. Nenechávajte stroj deťom na hranie. Deti bez dozoru nemôžu vykonávať čistenie a údržbu.

### MIMO EURÓPY (S VÝNIMKOU USA A KANADY):

Tento spotrebič smie byť obsluhovaný osobami (vrátane detí) s obmedzenými fyzickými a psychickými schopnosťami a schopnosťami vnímania, s nedostatkom skúseností a znalostí iba pod dohľadom, po náležitom poučení o správnej obsluhu spotrebiča ao súvisiacich rizikách osobou zodpovednou za ich bezpečnosť.

Deti treba ustrážiť, aby sa so strojom nehrali.



Pri likvidácii stroja je nutné ho bezpečne zrecyklovať v súlade so zákonmi príslušnej krajiny o likvidácii elektrických / elektronických výrobkov. Ak si nebudete istí, poraďte sa s Vaším predajcom. (Len pre Európsku úniu)

## NÁZVY SÚČASTÍ

### Názvy súčastí

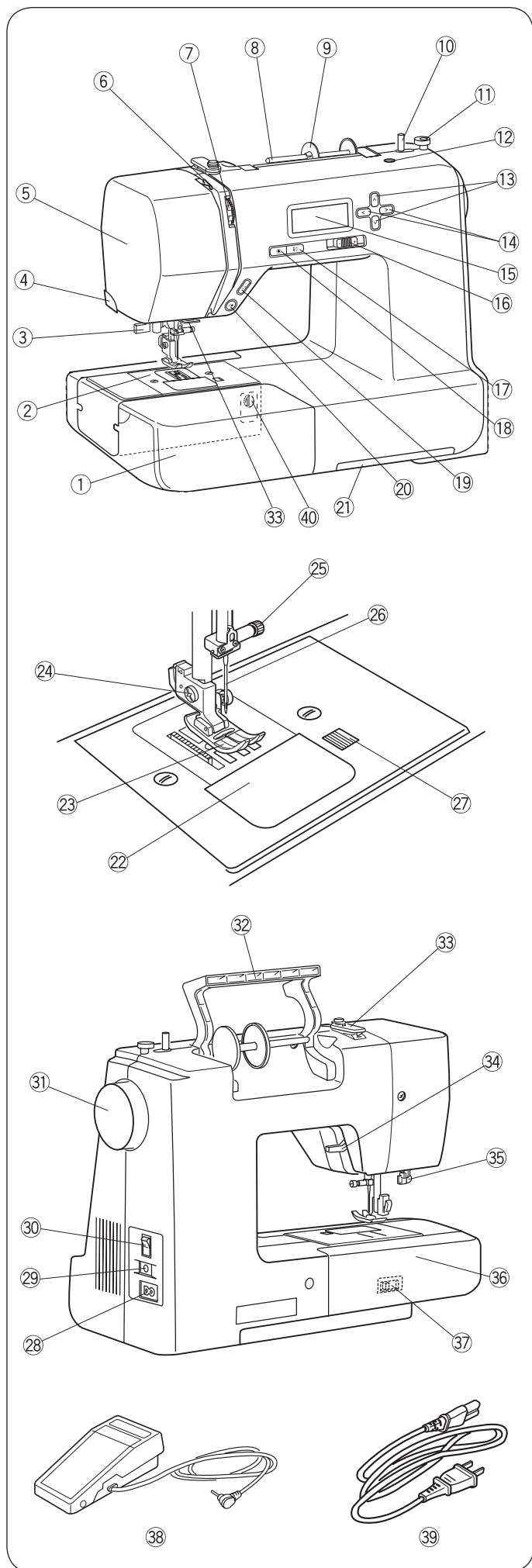
- ① Šijací stolík (Schránka na príslušenstvo)
- ② Stehová doska
- ③ Navliekač ihly
- ④ Odrezávač nití
- ⑤ Kryt hlavy
- ⑥ Niťová páka
- ⑦ Ovládač napätia nite
- ⑧ Trň na cievku
- ⑨ Odvíjací kotúčik veľký
- ⑩ Vretno navíjачa spodnej nite
- ⑪ Doraz navíjачa spodnej nite
- ⑫ Otvor pre druhý trň cievky
- ⑬ Tlačidlá pre nastavenie hodnoty
- ⑭ Tlačidlá kurzora
- ⑮ LCD displej
- ⑯ Ovládač rýchlosti
- ⑰ Tlačidlo ihla hore/dole
- ⑱ Tlačidlo pre automatické zapožitie
- ⑲ Tlačidlo pre šitie späť
- ⑳ Tlačidlo štart/stop
- ㉑ Výsuvná tabuľka s prehľadom stehov
- ㉒ Kryt spodnej nite
- ㉓ Prítlačná päťka (endlovacia päťka)
- ㉔ Držiak prítlačnej päťky
- ㉕ Skrutka ihlovej svorky
- ㉖ Ihla
- ㉗ Tlačidlo pre uvoľnenie krytu spodnej nite
- ㉘ Pripojenie elektrickej šnúry
- ㉙ Pripojenie ovládacieho pedála
- ㉚ Hlavný vypínač
- ㉛ Ručné koleso
- ㉜ Držadlo
- ㉝ Vodítko nite
- ㉞ Páčka na zdvíhanie prítlačnej päťky
- ㉟ Páčka pre gombíkovú dierku
- ㊱ Voľné rameno
- ㊲ Páčka pre zasúvanie podávača
- ㊳ Ovládací pedál
- ㊴ Elektrická šnúra \*
- ㊵ Vyváženie

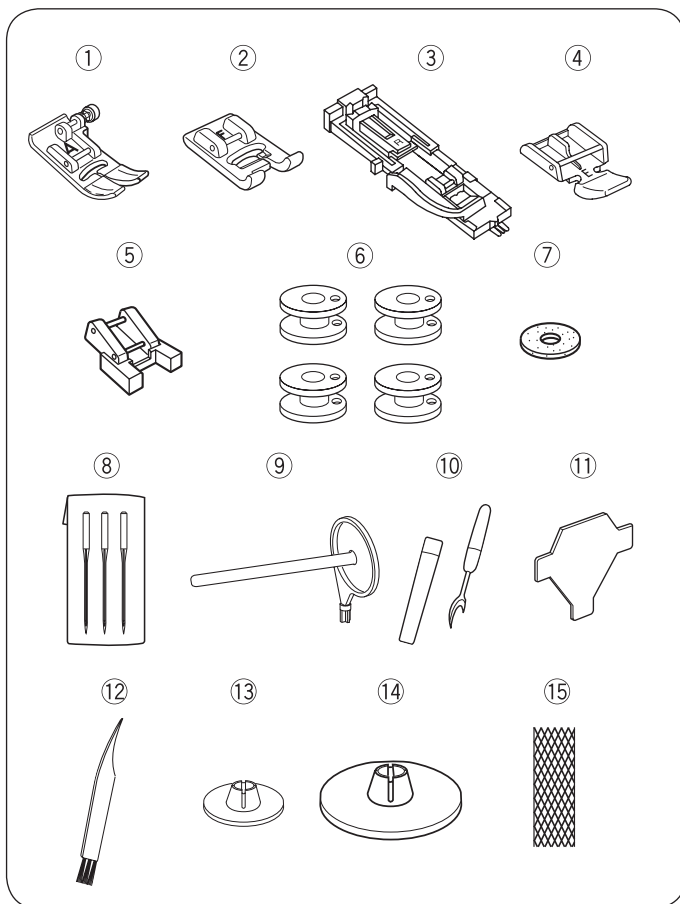
### POZOR:

Pri prenášaní stroja ho neste jednou rukou za držadlo a druhou zospodu.

Môže dôjsť k zmene konštrukcie a technických vlastností bez predchádzajúceho oznámenia.

\* Pribalená elektrická šnúra sa môže líšiť od šnúry na obrázku.



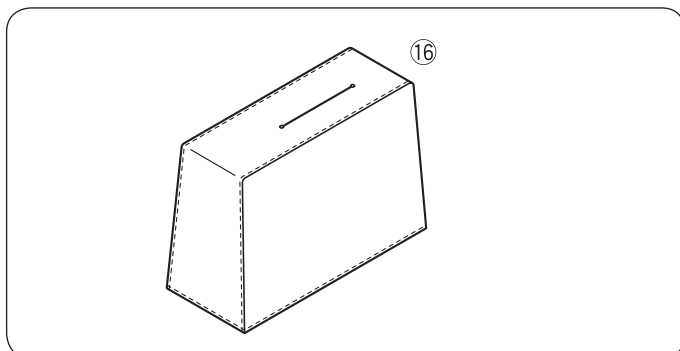


## Základné príslušenstvo

- ① Endlovacia päťka A (nasadená na stroji)
- ② Päťka pre saténový steh F
- ③ Päťka pre gombíkové diery s posuvným meradlom R
- ④ Zipsová päťka E
- ⑤ Päťka k prišívaniu gombíkov T
- ⑥ Cievky na spodnú niť (4x) (1 vložená v stroji)
- ⑦ Plstená podložka cievky
- ⑧ Sada ihiel
- ⑨ Druhý trň na cievku
- ⑩ Páračik
- ⑪ Skrutkovač T
- ⑫ Štetec
- ⑬ Odvíjací kotúčik (malý) (1x)
- ⑭ Odvíjací kotúčik (veľký) (1x) (nasadený na stroji)
- ⑮ Niťová sieťka
- ⑯ Kryt proti prachu

Ďalšie informácie o príslušenstve nájdete na našich webových stránkach:

<http://www.mybernette.com/accessories>

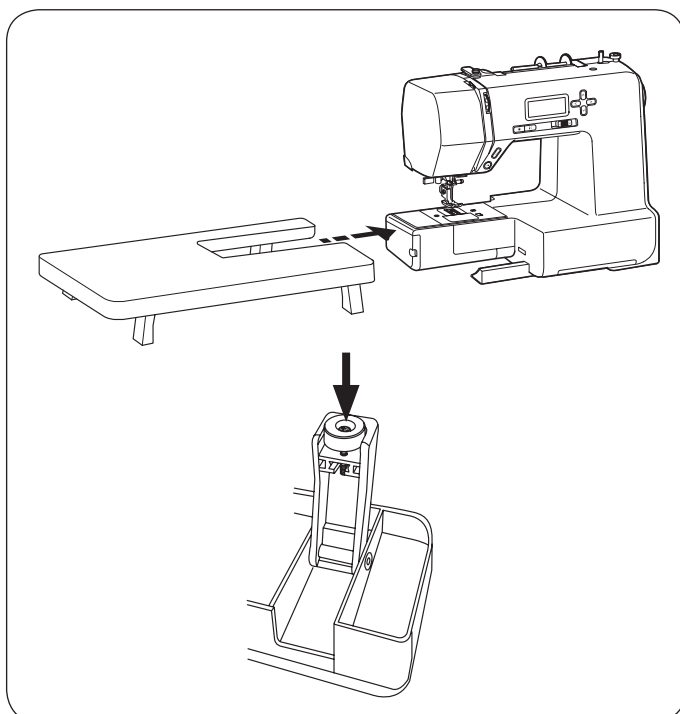


### • Kryt proti prachu

Pokyny k ušiti vlastného krytu proti prachu nájdete na:



[www.mybernette.com/cover](http://www.mybernette.com/cover)



## Prídavný stolík \*

### • Nasadenie prídavného stolíka

Stiahnite šijací stolík zo stroja.

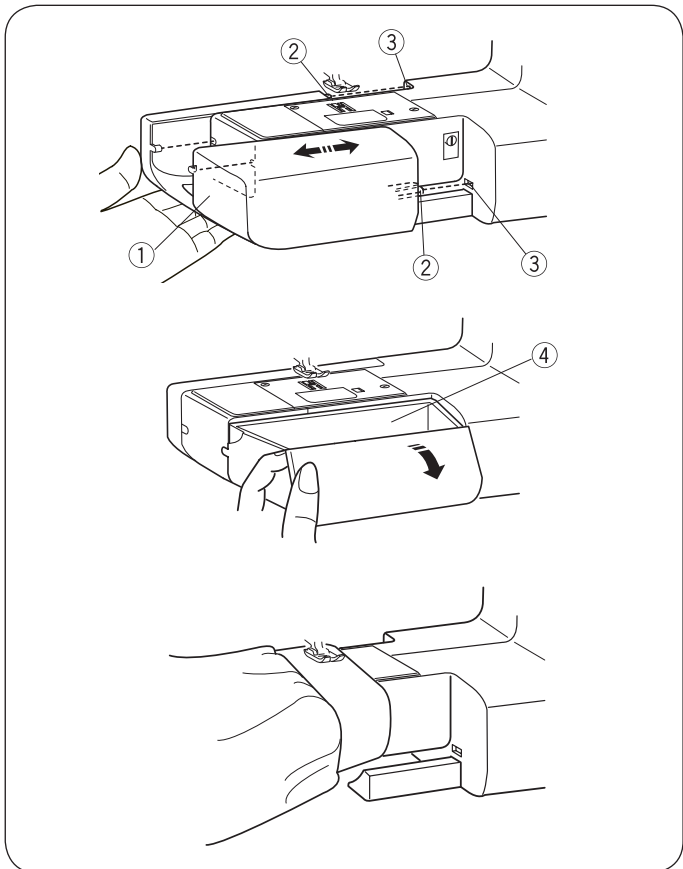
Vyklopte nohy prídavného stolíka.

Držte prídavný stolík oboma rukami a opatrne ho nasuňte doprava.

### • Nastavenie výšky prídavného stolíka

Otáčajte skrutky v nohách stolíku skrutkovačom (mimo základného príslušenstva).

\* Zvláštne príslušenstvo



## Šijací stolík a schránka na príslušenstvo

Šijací stolík ① zväčšuje pracovnú plochu a je ľahké ho zložiť pre prácu na voľnom ramene.

- ① Šijací stolík
- ② Vodičko
- ③ Otvor

### • Odobratie šijacieho stolíka

Stiahnite stolík zo stroja podľa obrázku.

### • Nasadenie šijacieho stolíka

Nasuňte šijací stolík na voľné rameno a zasuňte vodiaci trň do otvoru, až stolík zacvakne do stroja. ② Nasadte druhý trň cievky do otvoru ③.

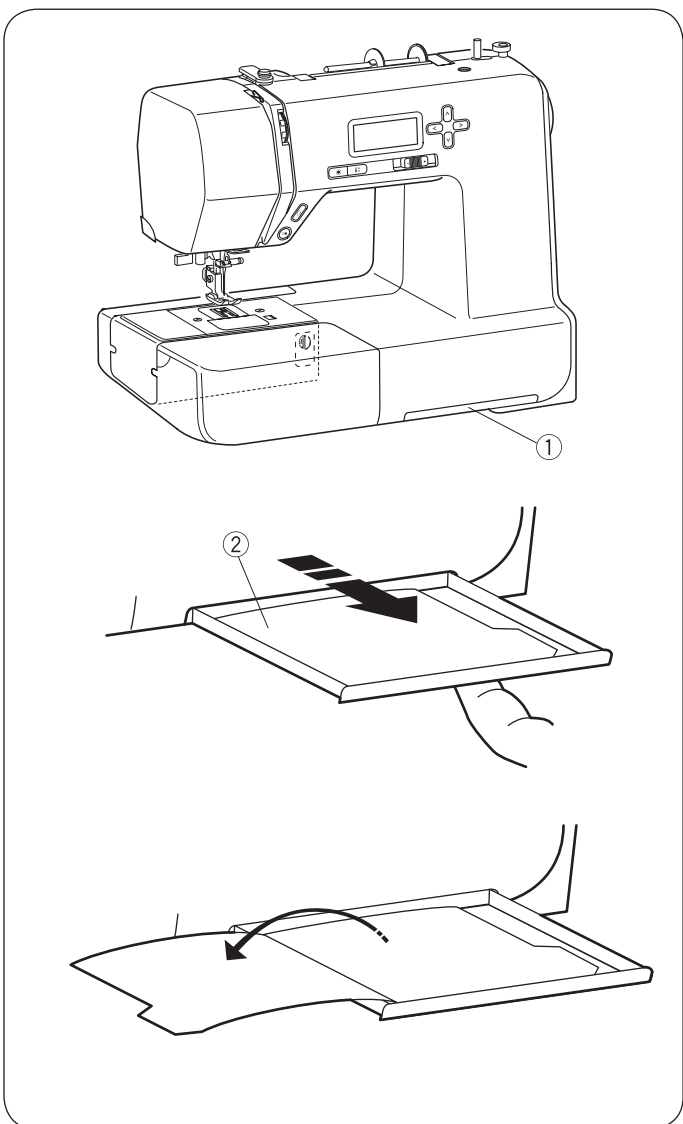
### • Box na príslušenstvo

V šijacom stolíku je uložené príslušenstvo. Otvorte schránku na príslušenstvo vysunutím krytu k sebe ④.

- ④ Box na príslušenstvo

### • Šitie na voľnom ramene

Šitie na voľnom ramene je užitočné pre látanie ponožiek a pre opravy kolien a manžiet na detskom oblečení.



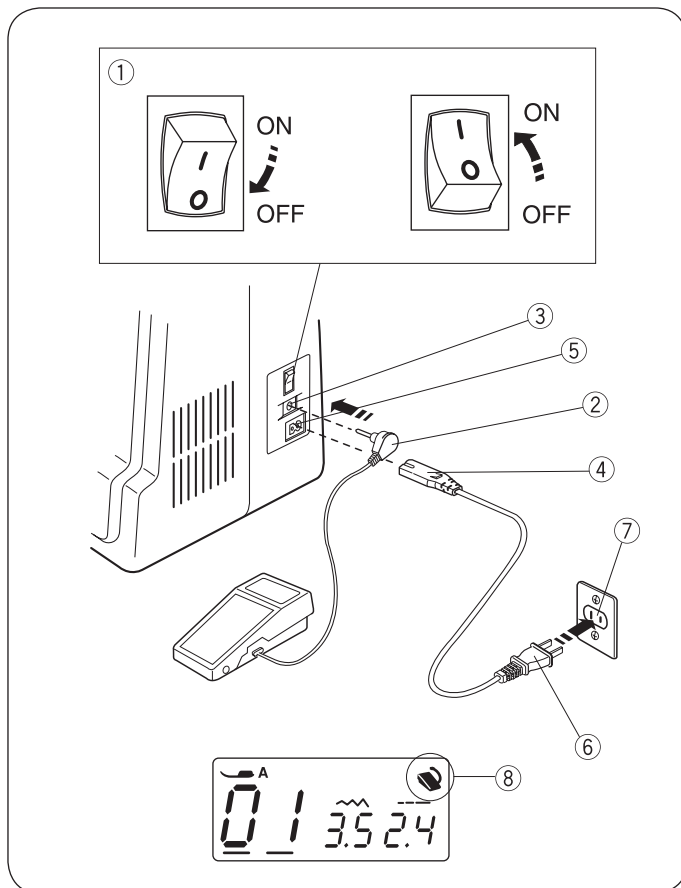
## Prehľad stehov

Prehľad stehov ② nájdete v zásuvke ① v spodnej časti stroja.

- ① Zásuvka
- ② Prehľad stehov

Vytiahnite zásuvku až na doraz. Otáčajte stránky a nájdite si požadovaný steh.





## PRÍPRAVA NA ŠITIE

### Pripojenie elektrickej šnúry

#### • Používanie ovládacieho pedálu

Vypnite hlavný vypínač ①. Zapnite konektor ovládacieho pedálu ② do príslušnej zásuvky v stroji ③. Zapnite koncovku ④ elektrickej šnúry do príslušnej zásuvky v stroji ⑤. Zapnite vidlicu ⑥ do elektrickej zásuvky ⑦. Zapnite hlavný vypínač ①. Ak je ovládací pedál pripojený k stroju, zobrazí sa na displeji značka pedálu ⑧.

- ① Hlavný vypínač
- ② Konektor ovládacieho pedála
- ③ Zásuvka pre ovládací pedál
- ④ Koncovka elektrickej šnúry
- ⑤ Zásuvka pre elektrickú šnúru
- ⑥ Elektrická vidlica
- ⑦ Elektrická zásuvka
- ⑧ Symbol ovládacieho pedála

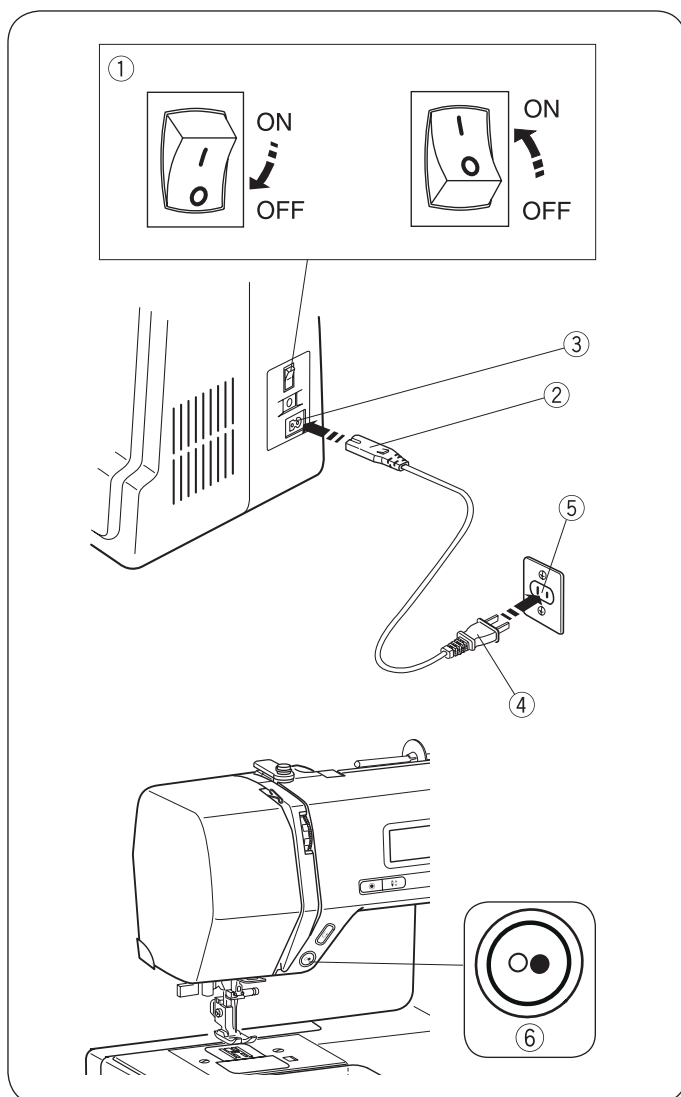
#### ⚠ POZOR:

Pri práci na stroji neustále sledujte priestor ihly a nedotýkajte sa žiadnych pohyblivých častí, ako je nitová páka či ručné koleso.

Vždy vypnite hlavný vypínač a odpojte stroj z elektrickej zásuvky, keď:

- Nechávate stroj bez dozoru.
- Nasadzujete alebo snímate súčasti.
- Čistíte stroj.

Neukladajte žiadne predmety na ovládací pedál.



#### • Než začnete Váš stroj používať

Než začnete na Vašom stroji prvýkrát šiť, vezmite kus nepotrebné látky a nechajte stroj niekoľko minút bežať bez niti. Zotrite prípadný olej.

#### • Použitie tlačidla štart / stop

Vypnite hlavný vypínač ①.

Zapnite koncovku ② elektrickej šnúry do príslušnej zásuvky v stroji ③.

Zapnite vidlicu ④ do elektrickej zásuvky ⑤.

Zapnite hlavný vypínač ①.

- ① Hlavný vypínač
- ② Koncovka elektrickej šnúry
- ③ Zásuvka pre elektrickú šnúru
- ④ Zapnite vidlicu
- ⑤ Elektrická zásuvka
- ⑥ Tlačidlo Štart / stop

#### POZOR:

Ak je pripojený ovládací pedál, tlačidlo štart / stop nefunguje.

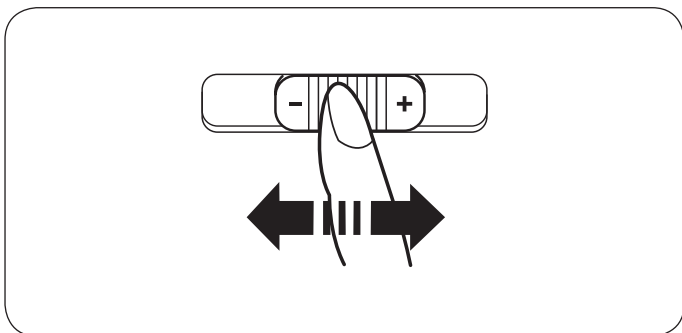
#### • Pokyny k obsluhu:

Symbol "0" na vypínači označuje polohu "vypnuté".

Pre zariadenia s polarizovanou vidlicou (jeden kolík širší ako druhý): Pre zníženie rizika úrazu elektrickým prúdom možno túto koncovku zapnúť do zásuvky len v jedinej polohe.

Pokiaľ Vám nejde zapnúť, obráťte sa na kvalifikovaného elektrikára, aby Vám nainštaloval správnu zásuvku. Vidlicu žiadnym spôsobom neupravujte (len pre USA a Kanadu).

\* K tomuto šijaciemu stroju sa používa pedál typu YC-485EC-1.



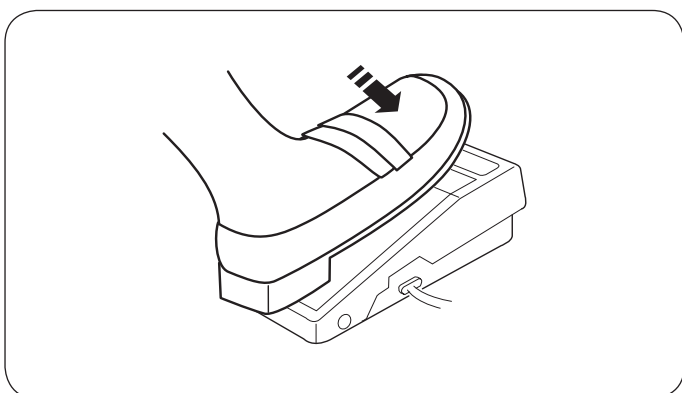
## Ovládanie rýchlosti šitia

- **Posuvný ovládač rýchlosti**

Rýchlosť šitia si môžete nastaviť podľa potreby posuvným ovládačom.

Rýchlosť stroja zvýšite posunutím ovládača doľava.

Rýchlosť stroja znížite posunutím ovládača doprava.

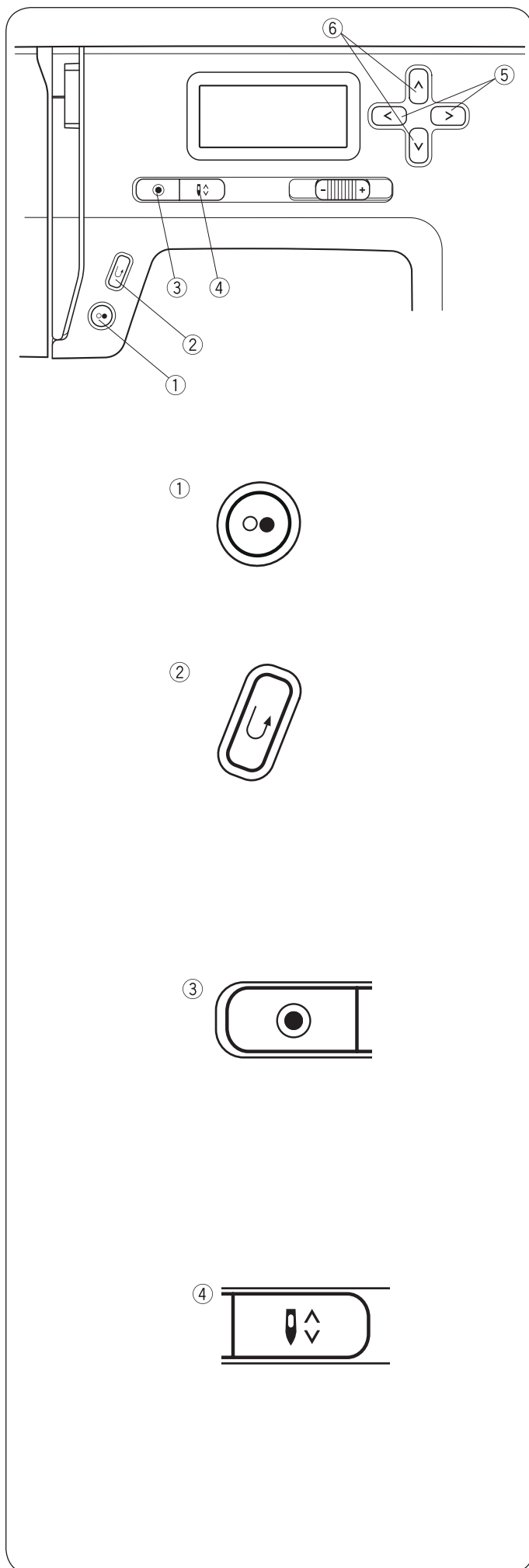


- **Ovládací pedál**

Spustíte stroj zošliapnutím pedálu.

Čím viac zošliapnete pedál, tým rýchlejšie stroj šije.

Posuvným ovládačom rýchlosti si môžete nastaviť maximálnu rýchlosť stroja.



## Ovládacie tlačidlá

### • Tlačidlo štart / stop ①

Týmto tlačidlom stroj spustíte alebo zastavíte.

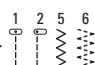
Stroj ušije pomaly niekoľko prvých stehov a potom bude pokračovať rýchlosťou nastavenou posuvným ovládačom.

#### **POZOR:**

Stroj bude šiť pomaly tak dlho, kým budete držať tlačidlo stlačené.

Tlačidlo štart / stop nemôžete používať, ak je pripojený ovládací pedál.

### • Tlačidlo pre šitie späť ②

Keď je zvolený stehový vzor  (01, 02, 05, 06);

Stroj bude šiť späť tak dlho, kým budete držať tlačidlo pre šitie späť stlačené. Po uvoľnení tlačidla šije stroj dopredu.

Ak stlačíte tlačidlo pre šitie späť, keď je stroj zastavený a nie je pripojený pedál, stroj bude šiť pomaly späť, kým budete tlačidlo držať. Uvoľnením tlačidla stroj zastavíte.

#### **Keď je zvolený akýkoľvek iný steh**

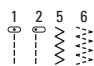
Ak stlačíte tlačidlo pre šitie späť pri šití akéhokoľvek iného vzoru, stroj okamžite ušije zapošívacie stehy a zastaví sa.

#### **POZOR:**

Ak zvolíte stehové vzory , má tlačidlo pre šitie

späť špeciálne funkcie. Viac zistíte na str. 26, 36 a 37.

### • Tlačidlo Auto-lock ③

Keď máte zvolené stehové vzory  (01, 02, 05, 06);

Stlačením tlačidla auto-lock okamžite ušijete zapošívacie stehy. Stroj sa automaticky zastaví.

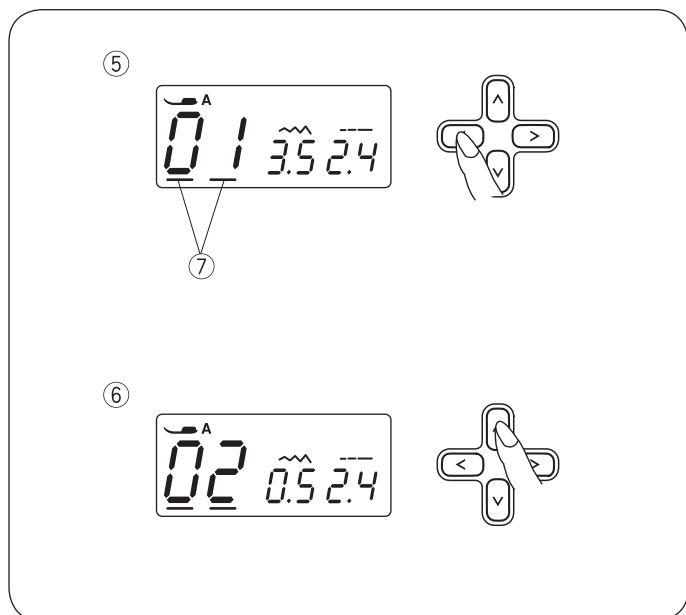
#### **Keď je zvolený akýkoľvek iný steh**

Stlačením tlačidla auto-lock ušijete zapošívacie stehy na konci momentálneho vzoru. Stroj sa automaticky zastaví.

### • Tlačidlo ihla hore / dole ④

Stlačením tlačidla ihla hore / dole presuniete ihlu do hornej alebo spodnej polohy.

Keď zastavíte stroj, ihla zostane v nastavenej polohe, kým znova nestlačíte tlačidlo ihla hore / dole.



- **Kurzorové tlačidlá ⑤**

Týmito tlačidlami posúvate kurzor ⑦.

Stlačením tlačidla > presuniete kurzor doprava.

Stlačením tlačidla < presuniete kurzor doľava.

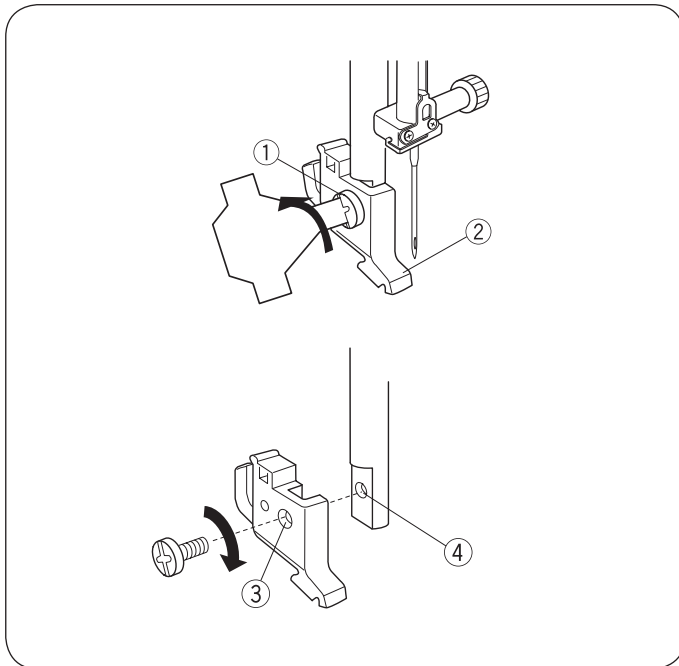
- **Tlačidlá pre nastavenie hodnoty ⑥**

Týmito tlačidlami zmeníte nastavenú hodnotu.

Presuňte kurzor pod číslicu, ktorú chcete zmeniť.

Stlačením tlačidla ▲ hodnotu zvýšite.

Stlačením tlačidla ▼ hodnotu znížite.



## Nasadenie a vybratie držiaka prítlačnej pätky

### ! VÝSTRAHA:

Pred odstránením alebo nasadením držiaka prítlačnej pätky vypnite hlavný vypínač.

#### • Odobratie držiaku prítlačnej pätky

Odstráňte skrutku otáčaním skrutkovača proti smeru hodinových ručičiek.

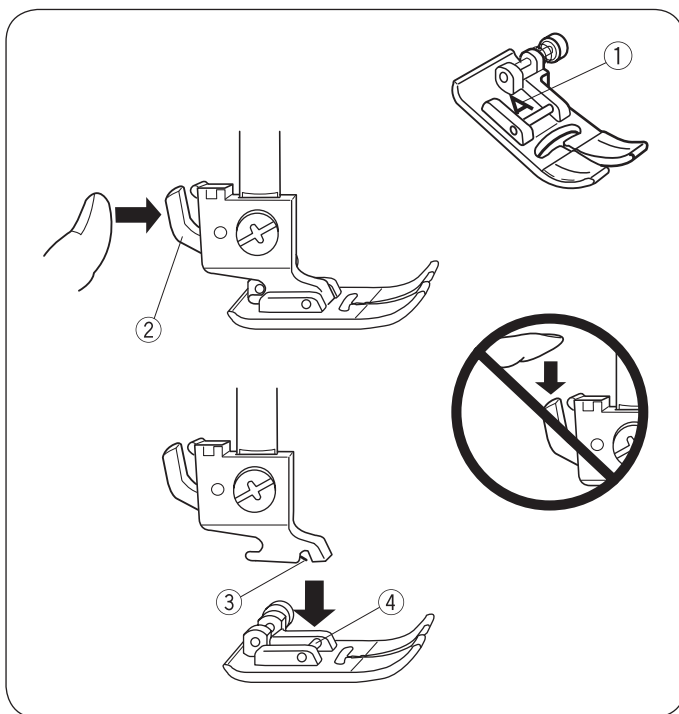
#### • Nasadenie držiaku prítlačnej pätky

Pridržte držiak prítlačnej pätky dierou proti závitovej diere v ihlovej tyči.

Nasaďte skrutku do diery.

Utiahnite skrutku otáčaním skrutkovača v smere hodinových ručičiek.

- ① Skrutka
- ② Držiak prítlačnej pätky
- ③ Otvor
- ④ Závitová diera



#### • Výmena prítlačnej pätky

### ! VÝSTRAHA:

Pred výmenou prítlačnej pätky vypnite hlavný vypínač. Vždy používajte pätku zodpovedajúcu zvolenému stehu. Nesprávna pätká môže spôsobiť zlomenie ihly. Každá pätká je označená identifikačným písmenom.

- ① Identifikačné písmeno

#### • Vybratie prítlačnej pätky

Otáčaním ručného kolesa smerom k sebe zdvihnete ihlu do najvyššej polohy. Zdvihnite prítlačnú pätku a stlačte páčku vzadu na držiaku prítlačnej pätky.

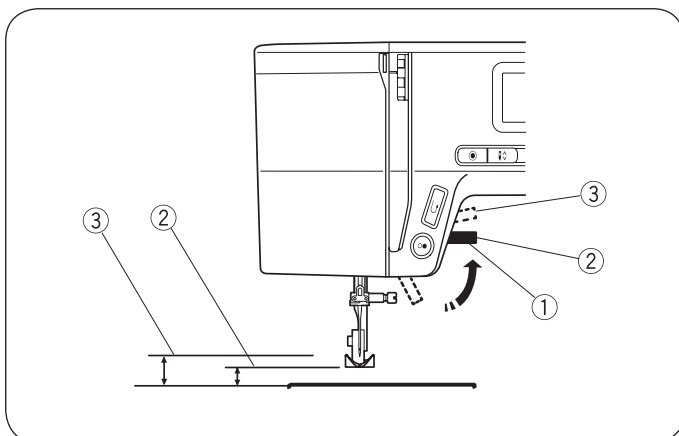
- ② Páčka

#### • Nasadenie prítlačnej pätky

Položte požadovanú prítlačnú pätku tak, aby bol trň na pätku presne pod drážkou na držiaku prítlačnej pätky.

Stlačením páčky na zdvihnutie prítlačnej pätky nadol zacvaknite pätku do držiaku.

- ③ Drážka
- ④ Trň

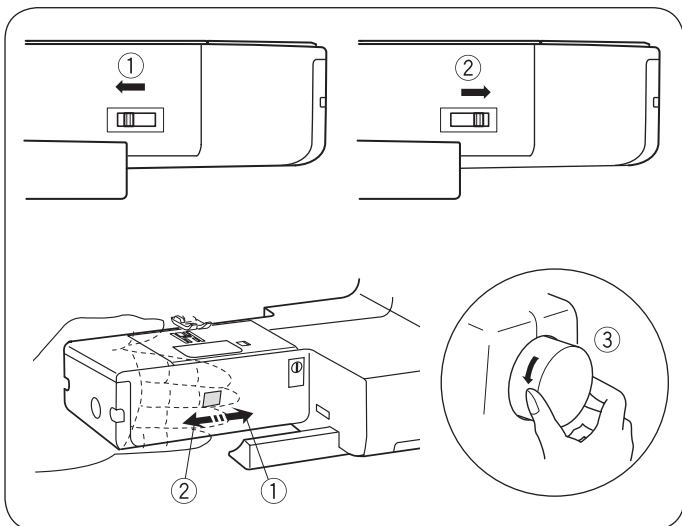


#### • Páčka na zdvíhanie prítlačnej pätky

Páčkou na zdvihnutie prítlačnej pätky zdvíhate a spúšťate prítlačnú pätku.

Pätku môžete zdvihnúť o 1/4 "(0,6 cm) vyššie, než je normálna horná poloha. Uľahčí to výmenu pätky a manipuláciu so silnými látkami pod pätkou.

- ① Páčka na zdvíhanie prítlačnej pätky
- ② Normálna horná poloha
- ③ Najvyššia poloha



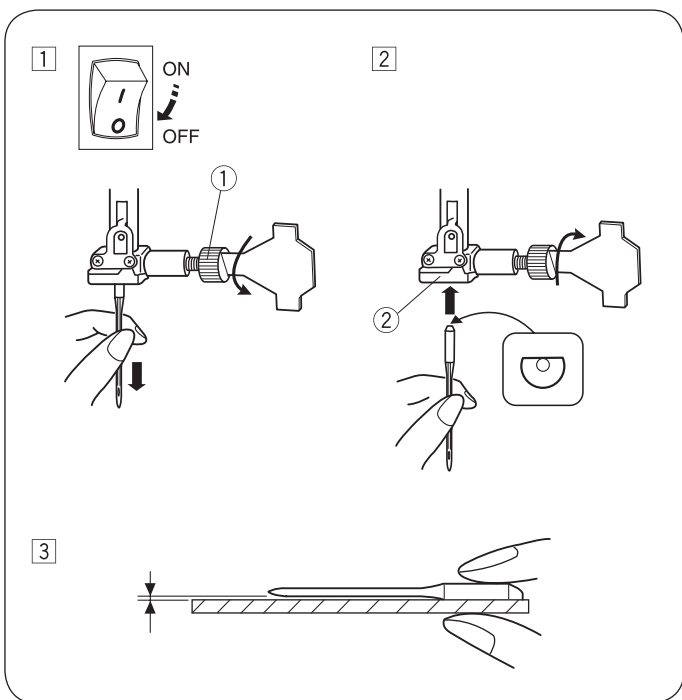
## Zasunutie a vysunutie podávača

Ovládač podávača je umiestnený vzadu pod voľným ramenom.

Podávač zasuniete prepnutím ovládača v smere šípky ①.

Podávač vysuniete prepnutím ovládača v smere šípky ② podľa obrázku a pootočením ručným kolom k sebe.

Pre bežné šitie je podávač vysunutý.



## Výmena ihly



### VÝSTRAHA:

Pred výmenou ihly vypnite hlavný vypínač.

- 1 Vypnite hlavný vypínač. Otáčaním ručným kolom presuňte ihlu do najvyššej polohy, a spustíte prítlačnú pátku. Povoľte skrutku ihlovej svorky ① otáčaním proti smeru hodinových ručičiek. Vytiahnite ihlu z ihlovej svorky ②.
- 2 Vložte ihlu do ihlovej svorky ② plochou stranou dozadu. Pri zasúvaní ihly do ihlovej svorky ② zatlačte ihlu až na doraz. Uťahnite skrutku ihlovej svorky ① pevne v smere hodinových ručičiek.
- 3 Skontrolujte, či nie je ihla ohnutá. Položte ju plochou stranou na rovnú plochu (stehová doska, sklo atď.). Medzera medzi ihlou a rovnou plochou by mala byť po celej dĺžke ihly rovnaká. Nikdy nepoužívajte ohnutú alebo tupú ihlu. Poškodená ihla môže spôsobiť púšťanie očiek na úpletach alebo diery v hodvábu a v tenkých látkach.

① Skrutka ihlovej svorky

② Ihlová svorka

Látka	Niť	Ihla	
Tenká	Batist Žoržet Trikot Organtín Krep	Hodváb č. 80-100 Bavlna č. 80-100 Syntetická č. 80-100	vel. 9/65-11/75
Stredná	Obliečky Žerzej Obrusovina Fleece	Hodváb č. 50 Bavlna č. 50-80 Syntetická č. 50-80	vel. 11/75-14/90
Silná	Džínsovina Tvíd Na kabáty Quiltovanie	Hodváb č. 30-50 Bavlna č. 40-50 Syntetická č. 40-50	vel. 14/90-16/100

## Tabuľka látok a ihiel

Pre bežné šitie použite ihlu veľkosti 11/75 alebo 14/90.

Pre šitie tenkých látok je nutné zvoliť tenkú ihlu a tenkú niť, aby nedošlo k poškodeniu látky.

Silné látky si vyžadujú dostatočne silnú ihlu, aby látku prepichla, a aby sa nestrápkala horná niť.

Veľkosť ihly si vždy vyskúšajte na odstrižku látky, z ktorej budete šiť.

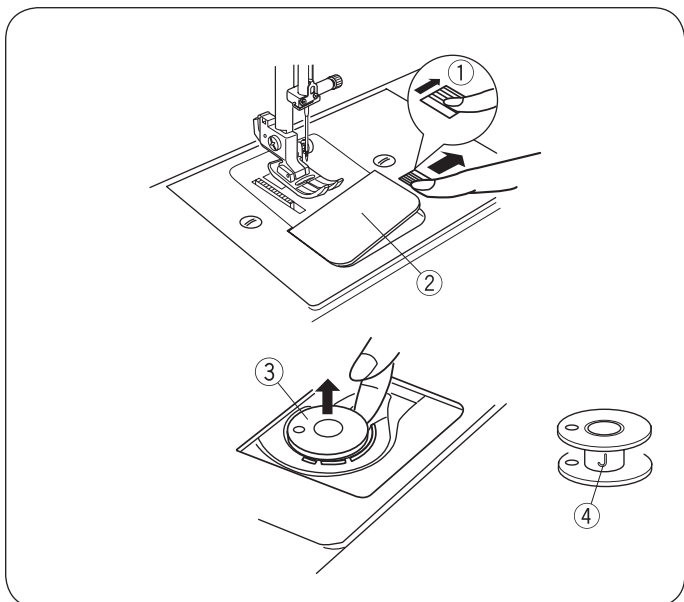
Obvykle sa používa rovnaká spodná niť ako horná.

### POZOR:

V základnej výbave stroja sú tri ihly veľkosti 14/90. Pre dosiahnutie optimálnych výsledkov odporúčame používať ihly Organ.

### POZOR:

Pre šitie pružných látok, veľmi jemných látok a syntetických látok použite ihlu s modrým driekom (dodávanú samostatne). Ihla s modrým driekom účinne predchádza vynechávaniu stehov.



## Navíjanie a vkladanie spodnej nite

### • Vybratie cievky na spodnú niť

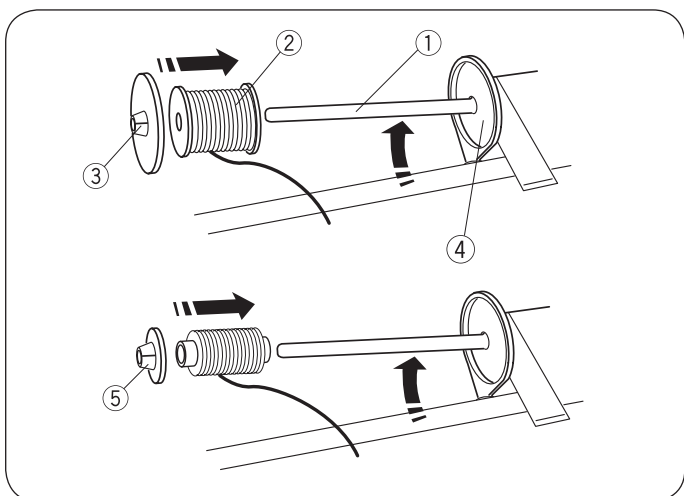
Opatrne posuňte tlačidlo pre otváranie krytu chapača doprava a odstráňte kryt chapača.

Vytiahnite cievku.

- ① Tlačidlo pre otváranie krytu chapača
- ② Kryt chapača
- ③ Cievka na spodnú niť

### POZOR:

Použite plastové cievky na spodnú niť pre vodorovné chapače (označené "J" ④). Použitie iných cievok, napríklad prednavinutých papierových môže spôsobiť problémy pri šití alebo poškodiť držiak cievky.



### • Príprava cievky s niťou

#### Horizontálny trň cievky

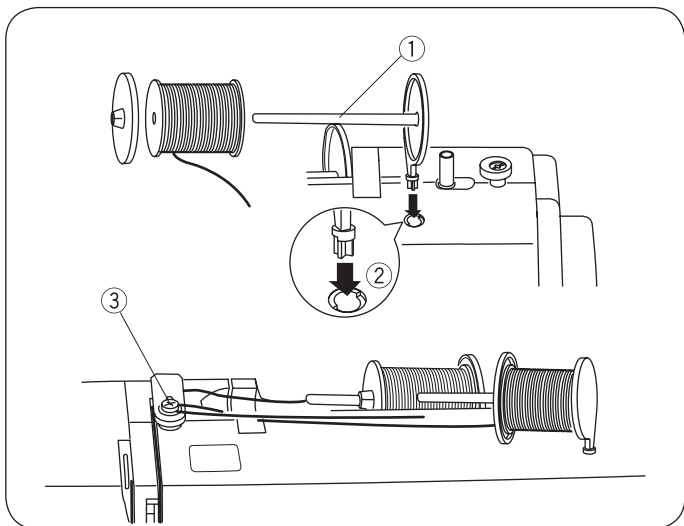
Zdvihnite trň cievky. Nasadíte cievku s niťou na trň.

Nasadíte veľký odvíjací krúžok a pevne ho pritlačíte k cievke s niťou, aby cievka spočívala na podložke.

- ① Trň na cievku
- ② Cievka
- ③ Veľký odvíjací krúžok
- ④ Podložka

Malý odvíjací kotúčik použijete pre úzke alebo malé cievky s niťami.

- ⑤ Malý odvíjací kotúčik



#### Druhý trň cievky

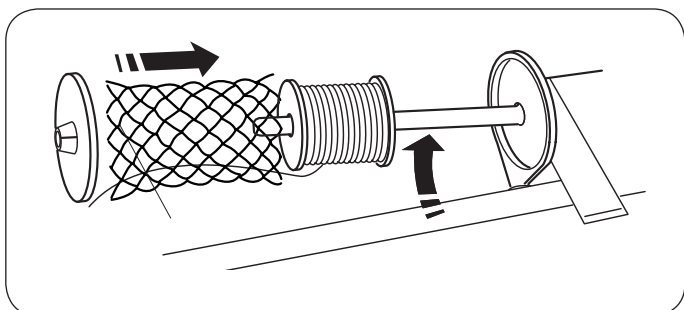
Druhý trň cievky slúži pre navíjanie spodnej nite bez nutnosti vyvliekať stroj.

Zasuňte druhý trň cievky do otvoru.

Druhý trň cievky by mal smerovať k napínaču pre navíjač spodnej nite.

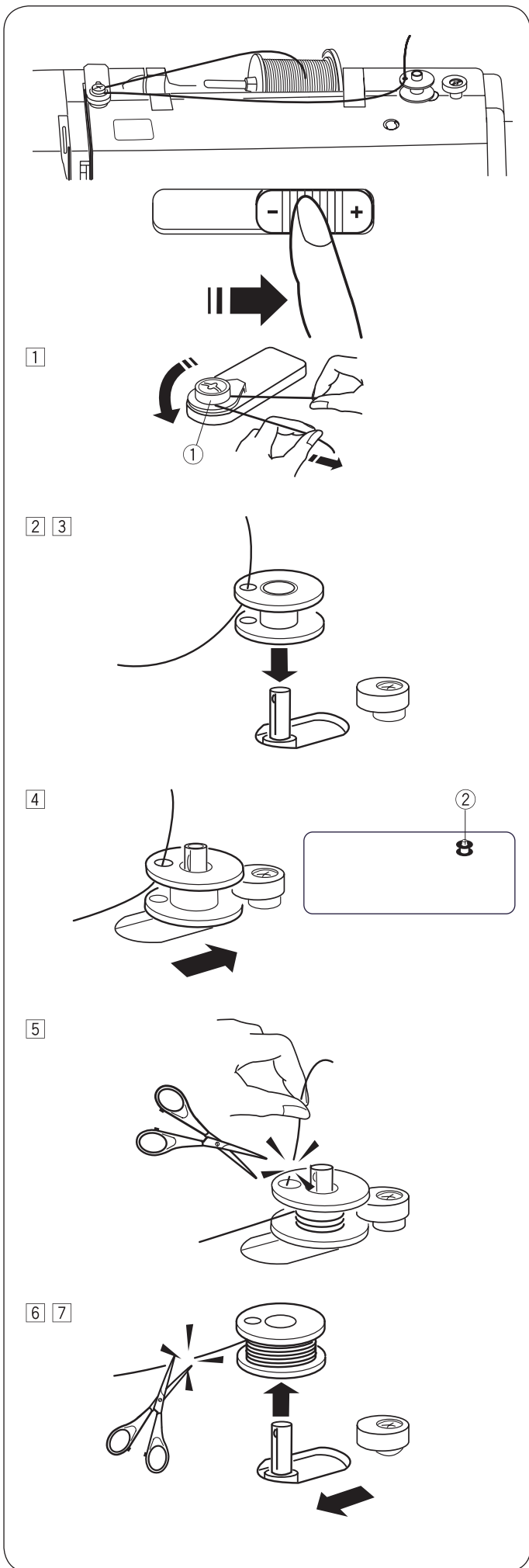
Vytiahnite niť z cievky a vedte ju podľa obrázka okolo napínače pre navíjač spodnej nite.

- ① Druhý trň cievky
- ② Otvor pre druhý trň cievky
- ③ Napínač pre navíjač spodnej nite



### • Niťová sítka

Polyesterové a silné silonové niťe sa pri odvíjení uvoľňujú. Pravidelné podávanie niti zaisťujete natažením niťovej sítky přes cívku s niťi.



## • Navíjanie spodnej nite

### **POZOR:**

Pre navíjanie cievky nastavte ovládač rýchlosti stroja na najvyššiu rýchlosť.

- 1 Odmotajte niť z cievky a vedzte ju okolo napínača pre navíjanie.
  - ① Napínač pre navíjanie spodnej nite

- 2 Preveďte niť otvorom v cievke zvnútra von.
- 3 Nasaďte cievku na trň navíjača.

- 4 Prepnite cievku doprava. Na LCD displeji sa zobrazí ikona cievky.
  - ② Ikona cievky

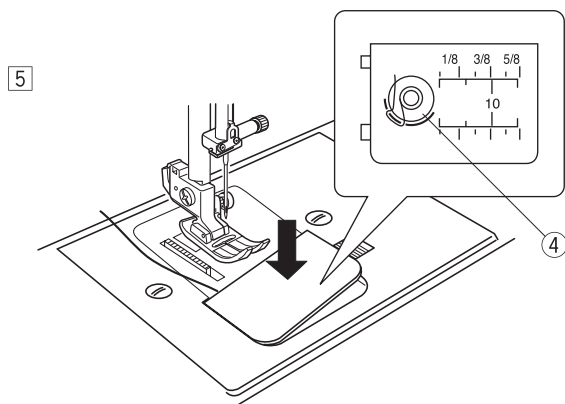
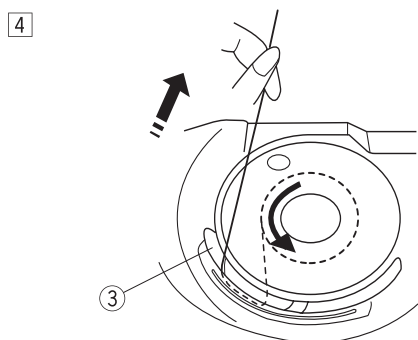
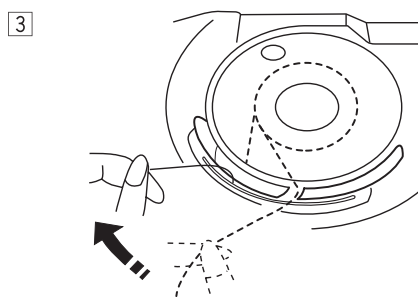
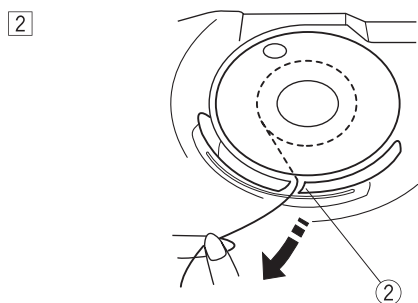
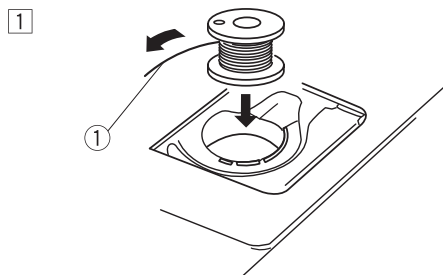
- 5 Pridržujte voľný koniec nite v ruke a spustite stroj. Po navínutí niekoľkých vrstiev zastavte stroj a odstrihnite prebytok nite u otvoru.

### **POZOR:**

Z bezpečnostných dôvodov sa stroj po 1,5 minúte od začatia navíjanie automaticky zastaví.

- 6 Spustite stroj. Po úplnom navínutí sa stroj sám zastaví. Zastavte stroj a vráťte ovládač rýchlosti do pôvodnej polohy. Prepnete vreteno navíjača doľava pre šitie. Odstrihnite niť podľa obrázku.
- 7 Odstráňte cievku. Odstrihnite niť podľa obrázku. Vráťte ovládač rýchlosti do pôvodnej polohy.





## • Vloženie cievky do stroja

- 1 Vložte cievku so spodnou niťou do držiaka, aby sa niť odvíjala proti smeru hodinových ručičiek.  
 ① Koniec nite

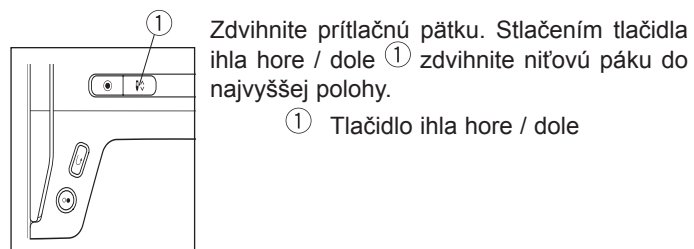
- 2 Vedzte niť do prvého výrezu ② na prednej strane držiaka cievky.  
 ② Výrez

- 3 Vedzte niť doľava a zasunúte ju medzi pružné napínacie lopatky.

- 4 Ďalej niť ľahko ťahajte, až vkĺzne do druhého výrezu ③. Vytiahnite cca 6" (15 cm) niti.  
 ③ Výrez

- 5 Nasadte kryt chapača. Skontrolujte navlečenie podľa schémy ④ na kryte chapača.  
 ④ Schéma navlečenia

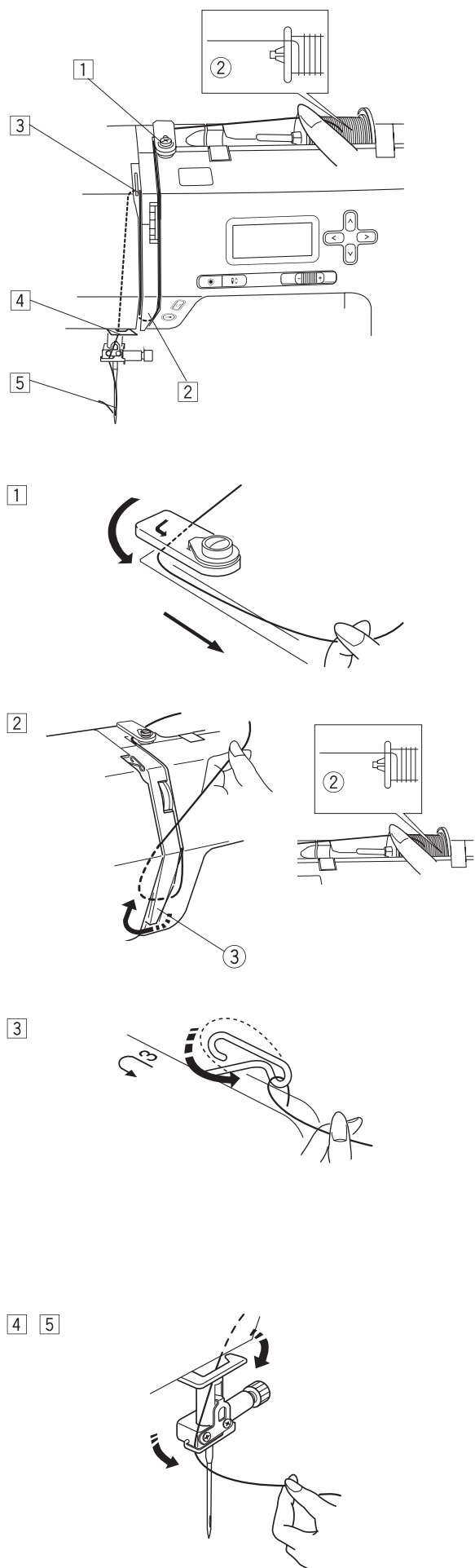
## Navlečenie stroja



### VÝSTRAHA:

Pred navlekaním stroja vypnite hlavný vypínač.

### • Navlečenie stroja



1 Vytiahnite koniec nite okolo horného vodička.

2 Pridržujte niť blízko cievky ② a koniec nite ťahajte nadol okolo držiaka kontrolnej pružiny ③.

② Cievka

③ Držiak kontrolnej pružiny

3 Pevne ťahajte niť hore sprava doľava cez niťovú páku a dole do oka niťovej páky.

4 Pretiahnite niť spodným vodičkom nite. Zasuňte niť zľava do vodiča na ihlovej svorke.

5 Navlečte niť do ihly spredu dozadu pomocou navliekača ihly.

**VÝSTRAHA:**

Pred použitím navliekača ihly vypnite hlavný vypínač.

**Navliekač ihly**

- 1 Spustíte prítláčnú pätku. Zdvihnete ihlu do najvyššej polohy. Vytiahnete navliekač ihly ① dole na doraz.  
① Navliekač ihly

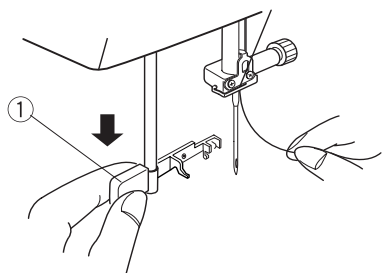
- 2 Otočte navliekačom ihly od seba, aby sa háčik dostal zozadu cez očko ihly. Ťahajte niť okolo vodidla ② a pod háčik ③.  
② Vodítko  
③ Háčik

- 3 Otočením navliekača smerom k sebe pretiahnete niť očkom ihly. Zdvihnutím navliekača v smere šípky pretiahnete slučku očkom ihly.
- 4 Vytiahnete niť z očka ihly.

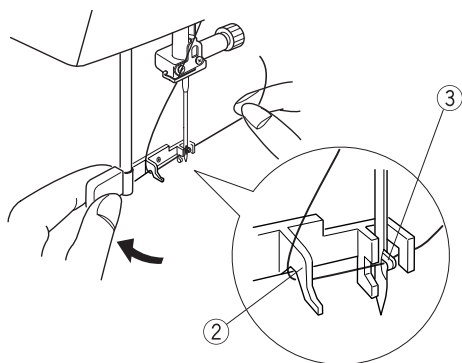
**POZOR:**

Navliekač ihly možno používať na ihly veľkosti 11 až 16 alebo ihly s modrým dříekom. Nite veľkosti 50 až 90 sa neodporúčajú.

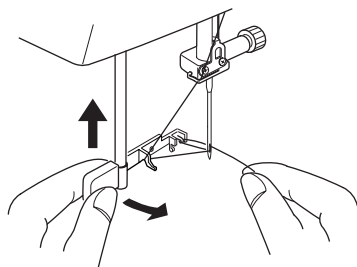
1



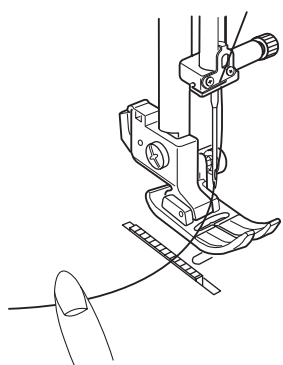
2



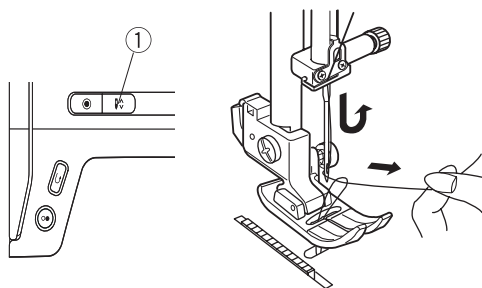
3 4



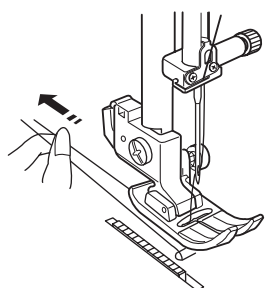
1



2



3



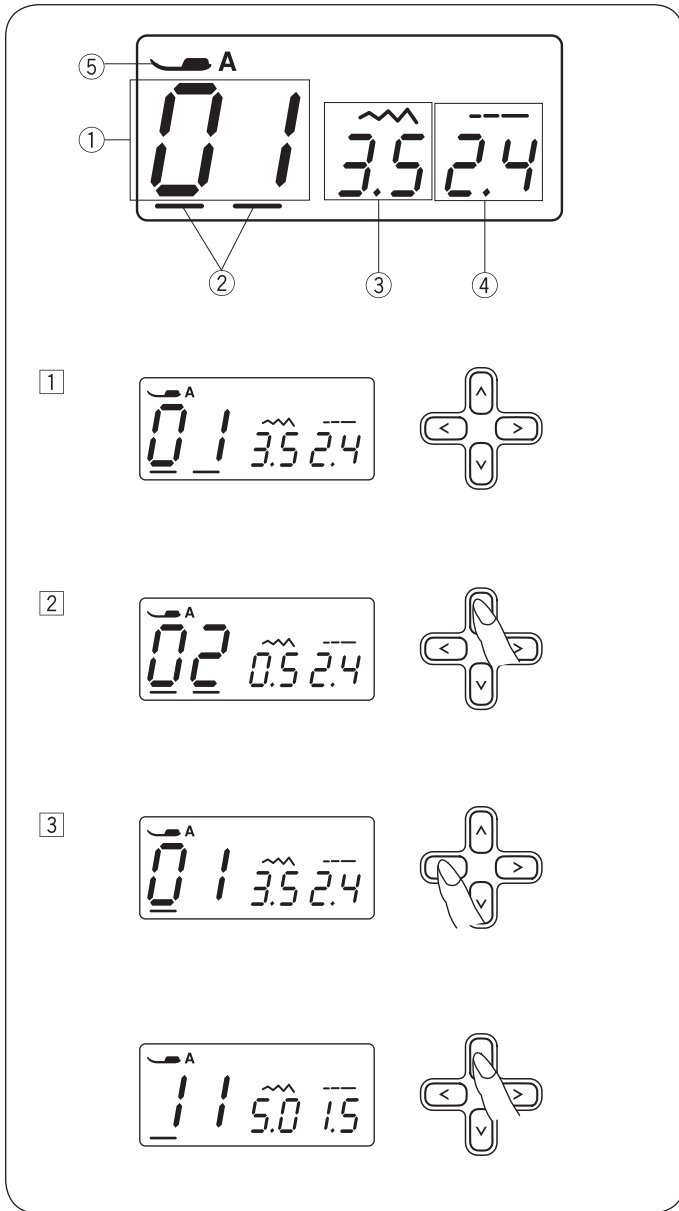
## Vytiahnutie spodnej nite

1 Zdvihnute prílačnú pätku. Ľavou rukou ľahko pridržiavajte hornú niť.

2 Stlačte dvakrát tlačidlo ihla hore / dole ①, ihla sa spustí a vysunie a vytiahne so sebou spodnú niť.

① Tlačidlo ihla hore / dole

3 Vytiahnite obe nite 4" až 6" (10 až 15 cm) dozadu pod prílačnú pätku.



## LCD displej

Keď je stroj zapnutý, LCD displej zobrazuje nasledujúce informácie.

- ① Číslo stehového vzoru
- ② Kurzory
- ③ Šírka stehu
- ④ Dĺžka stehu
- ⑤ Prítlačná päťka

1 Stláčaním kurzorových tlačidiel <> pohybujete kurzorom pod číslom stehového vzoru.

Keď zapnete stroj, kurzory sa zobrazia pod oboma číslami.

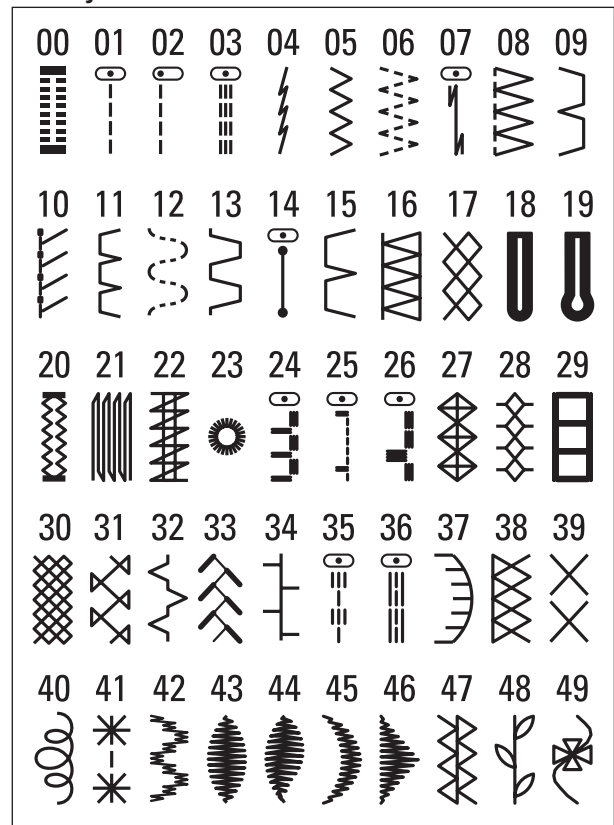
2 Stláčaním tlačidiel pre nastavenie hodnoty  $\wedge \vee$  meníte číslo stehového vzoru, až kým nenastavíte požadovaný vzor.

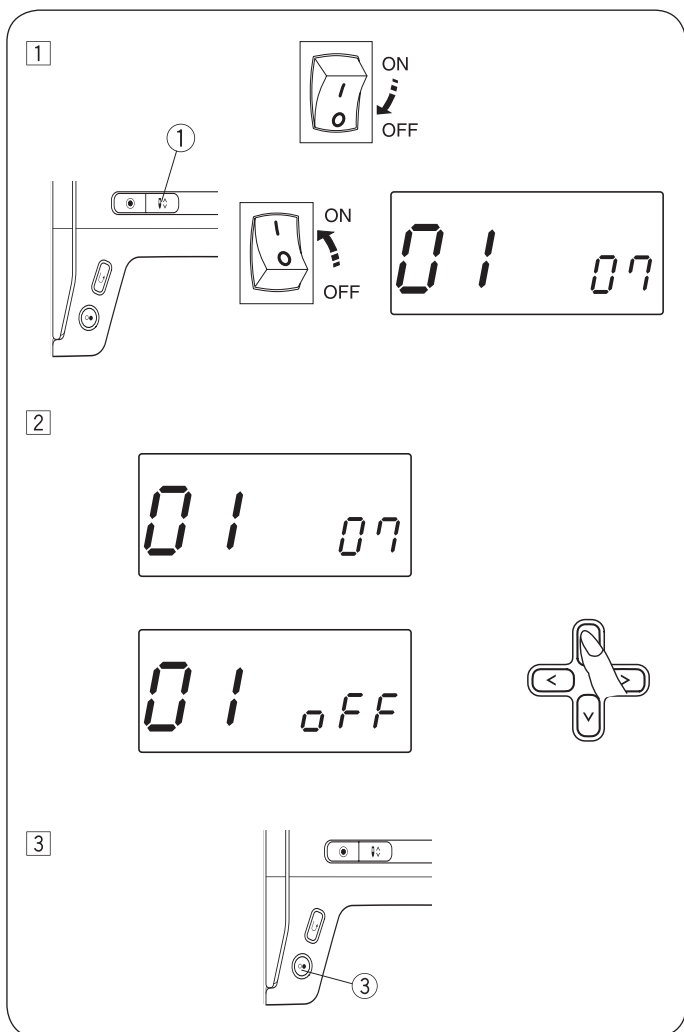
Každým stlačením tlačidla zvýšite alebo znížite číslo o 1.

3 Stlačením tlačidla < presuniete kurzor pod desiatky.

Teraz každým stlačením tlačidla pre nastavenie hodnoty zvýšite alebo znížite číslo o 10.

## Stehový vzor





## Režim nastavenia

### • Časový vypínač

Ak nebudete stroj používať, po uplynutí času nastavenom na tomto časovom vypínači sa stroj zastaví.

Časový vypínač môžete nastaviť od 1 do 12 hodín.

Predvolené nastavenie časového vypínača je 7 hodín a na displeji je zobrazené "07"

1 Do režimu nastavenia sa dostanete tak, že stlačíte a podržíte tlačidlo ihla hore / dole ① a zapnete stroj, až sa otvorí displej "Časový vypínač" (01).

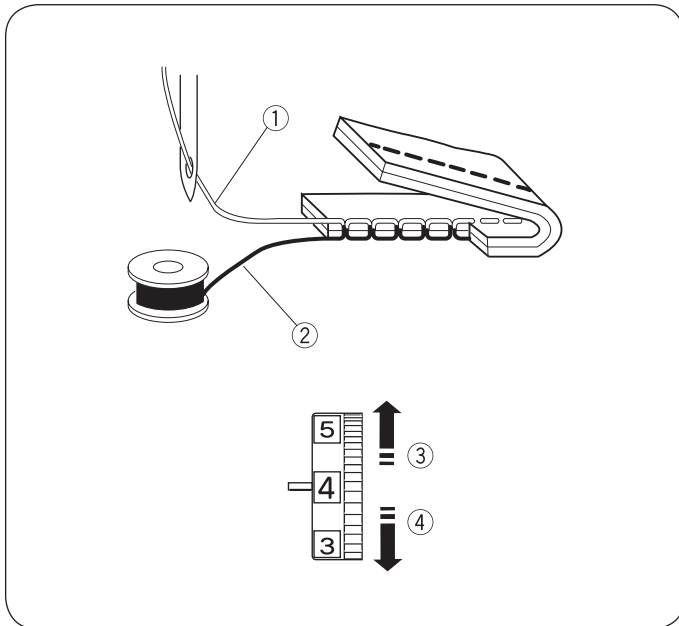
2 Tlačidlom  $\wedge$  bud'  $\vee$  zvýšite alebo znížite nastavenú hodnotu.

Ak chcete časový vypínač zrušiť, stlačte a podržte tlačidlo  $\wedge$  alebo  $\vee$  pokiaľ sa na displeji nezobrazí symbol "OFF".

3 Nastavenie potvrdíte stlačením tlačidla štart / stop ③.

### **POZOR:**

Časový vypínač je k dispozícii v krajinách EÚ a v niektorých oblastiach s napätím v elektrickej sieti 200 - 240 V.



## Nastavenie napätia hornej nite pre rovný steh

### • Správne napätie

- ① Horná niť
- ② Spodná niť
- ③ Znížiť napätie
- ④ Zvýšiť napätie

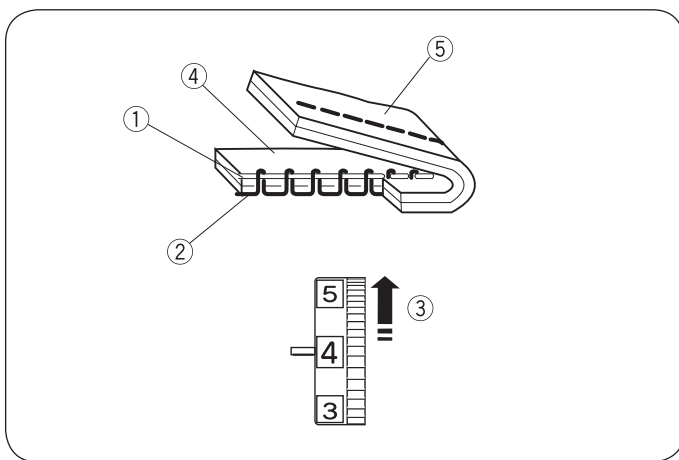
U ideálneho rovného stehu sa nite krížia medzi dvoma vrstvami látky, ako vidíte na obrázku (pre ilustráciu zväčšené).

Keď sa pozriete na šev zhora i zospodu, vidíte, že sú stehy rovnomerne vyvážené.

Pri nastavovaní napätia nite platí, že čím vyššie číslo, tým vyššie napätie.

Výsledky závisí na:

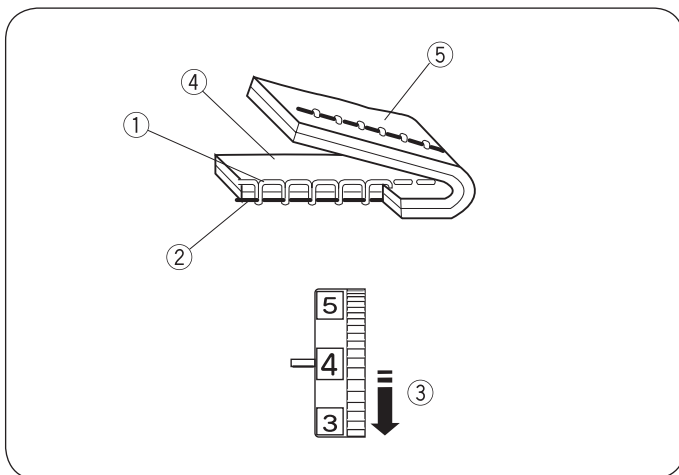
- tuhosti a hrúbke látky
- počtu vrstiev látky
- druhu stehu



### • Zníženie napätia nite

- ① Horná niť
- ② Spodná niť
- ③ Znížiť napätie
- ④ Lícová (horná) strana látky
- ⑤ Rubová (spodná) strana látky

Spodná niť je vidieť na lícovej (vrchnej) strane látky, a stehy pripadajú hrbolaté. Znížte napätie hornej nite nastavením ovládača na nižšie číslo.



### • Zvýšenie napätia nite

- ① Horná niť
- ② Spodná niť
- ③ Zvýšiť napätie
- ④ Lícová (horná) strana látky
- ⑤ Rubová (spodná) strana látky

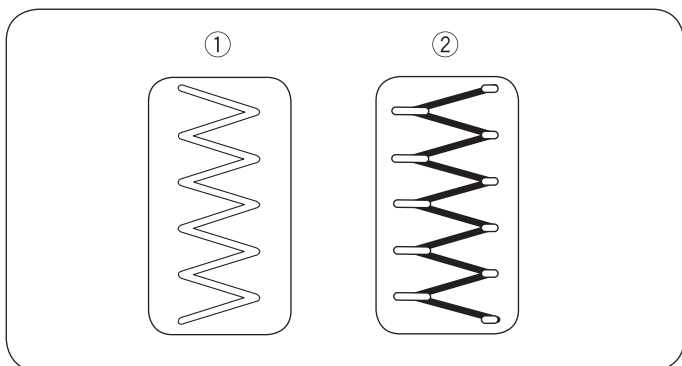
Horná niť je vidieť na rubovej (spodnej) strane látky, a stehy pripadajú hrbolaté. Zvýšte napätie hornej nite nastavením ovládača na vyššie číslo.

## Nastavenie napätia hornej nite pre endlovací steh

U ideálneho endlovacieho stehu nie je vidieť spodnú niť na lícovej (hornej) strane látky a hornú niť na rubovej (spodnej) strane látky.

Na obrázku vidíte správny vzhľad stehu.

Tohto vzhľadu dosiahnete správnym nastavením napätia nite.

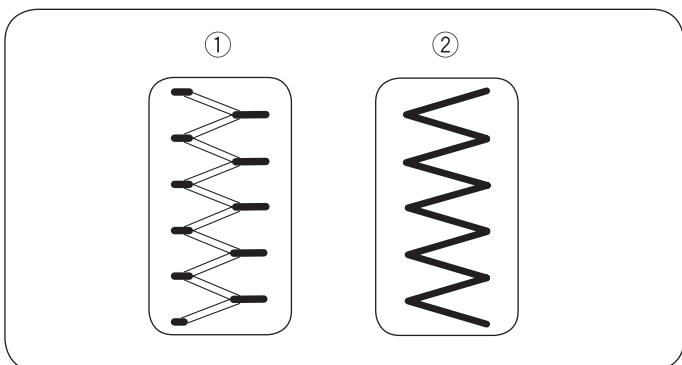


### Správne napätie

- ① Lícová (horná) strana látky
- ② Rubová (spodná) strana látky

Snažte sa minimalizovať množstvo hornej nite na rubovej (spodnej) strane látky, aby sa však látka nekrabátila, a aby sa spodná niť neobjavila na lícovej (hornej) strane látky.

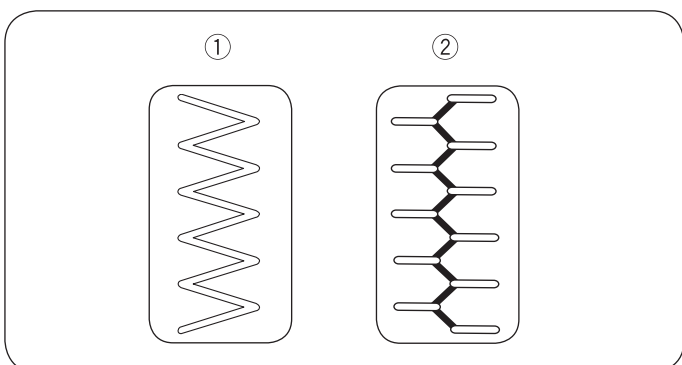
Výsledky sa líšia podľa látky, niti a spôsobu šitia.



### Napätie je príliš vysoké

- ① Lícová (horná) strana látky
- ② Rubová (spodná) strana látky

Roh každého stehu je na lícovej strane látky stiahnutý dohromady.

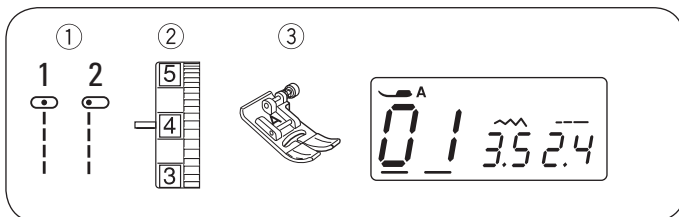


### Napätie je príliš nízke

- ① Lícová (horná) strana látky
- ② Rubová (spodná) strana látky

Roh každého stehu je na rubovej strane látky stiahnutý dohromady.

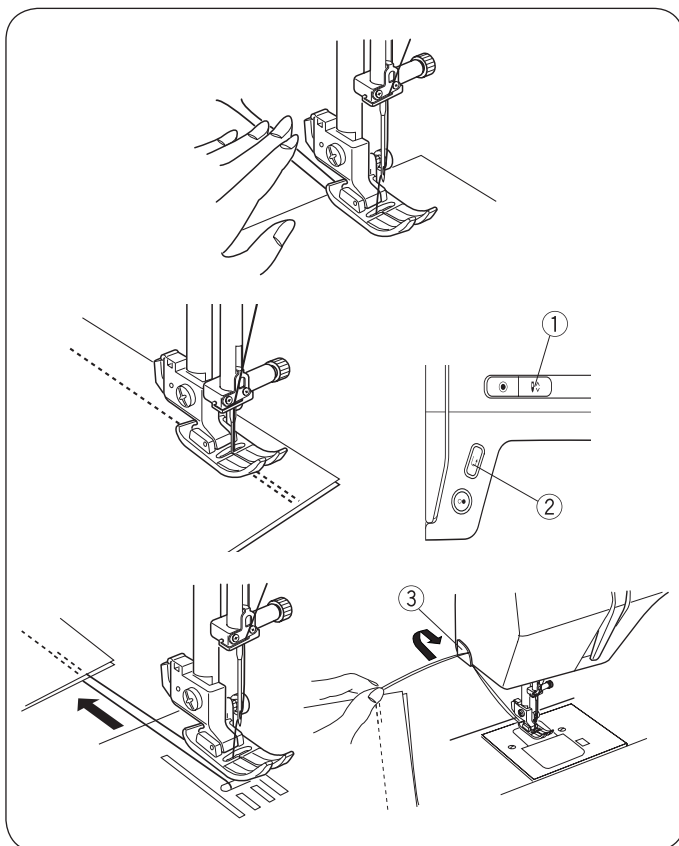




## ZÁKLADNÉ ŠITIE

### Šitie rovným stehom

- |                    |                  |
|--------------------|------------------|
| ① Stehový vzor:    | 01 alebo 02      |
| ② Napätie nite:    | 2 - 6            |
| ③ Prítlačná pätká: | Endlovacia pätká |



#### • Začínáme šiť

Zdvihnete prítlačnú pätku a vložte látku pod ňu k vodiacej čiare na stehovej doske (najbežnejší je 5 / 8" (1,6 cm)). Spustíte ihlu do bodu, kde chcete začať šiť. Spustíte prítlačnú pätku a vytiahnete nite dozadu. Spustíte stroj. Ľahko vedte látku podľa vodiacej čiary a nechajte ju posúvať strojom.

#### • Zmena smeru šitia

Zastavte stroj a tlačidlom ihla hore / dole ① zapichnete ihlu do látky.

Zdvihnete prítlačnú pätku.

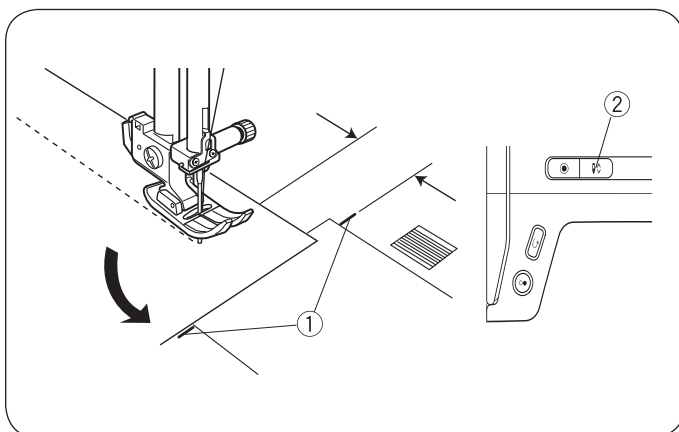
Otočte látku okolo ihly do požadovaného smeru. Spustíte prítlačnú pätku.

- ① Tlačidlo ihla hore / dole

#### • Ukončenie

Pre spevnenie koncov švov stlačte tlačidlo pre šitie späť ② a ušite niekoľko stehov späť. Zdvihnete prítlačnú pätku. Vybete látku, stiahnete nite dozadu a odrežte ich v odrezávači nití ③. Nite sú teraz zarezané na dĺžku potrebnú k ďalšiemu šitiu.

- ② Tlačidlo pre šitie späť  
③ Odrezávač nití



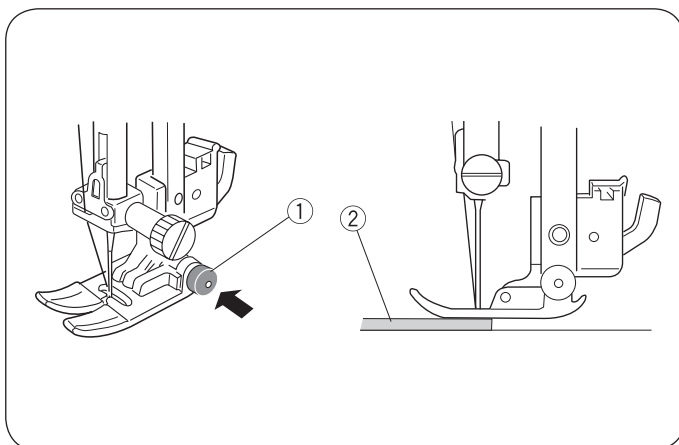
#### • Zatočenie v rohu

Ak šijete s presahom švu 5 / 8", treba zatočiť v rohu tak, aby ste pokračovali v rovnakej vzdialenosti od okraja. Zastavte stroj tak, aby predný okraj látky dosahoval k vodiacej čiare pre zatočenie v rohu ①.

Spustíte ihlu do látky stlačením tlačidla ihla hore / dole ②. Zdvihnete prítlačnú pätku a otočte látku o 90 ° proti smeru hodinových ručičiek.

Spustíte prítlačnú pätku a začnete šiť v novom smere.

- ① Vodička pre šitie rohu  
② Tlačidlo ihla hore / dole



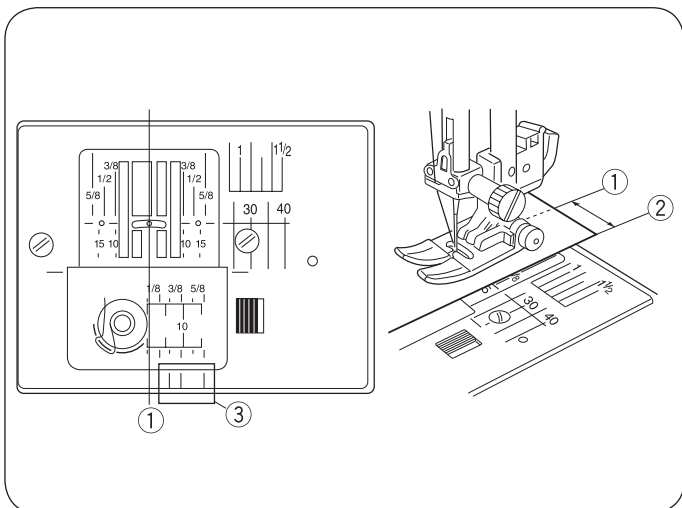
#### • Šitie od kraja silnej látky

Čierne tlačidlo ① na endlovacej pätke blokuje pätku vo vodorovnej polohe.

To je užitočné, keď začínate šiť od samého okraja silnej látky ②, alebo keď šijete cez lem. Spustíte ihlu do látky v bode, kde chcete začať šiť. Stlačte a pridržte čierne tlačidlo a spustíte prítlačnú pätku ①. Pätká je zablokovaná vo vodorovnej polohe a bráni skĺznutiu.

Po ušití niekoľkých stehov sa čierne tlačidlo samo uvoľní.

- ① Čierne tlačidlo  
② Silná látka



### • Stehová doska

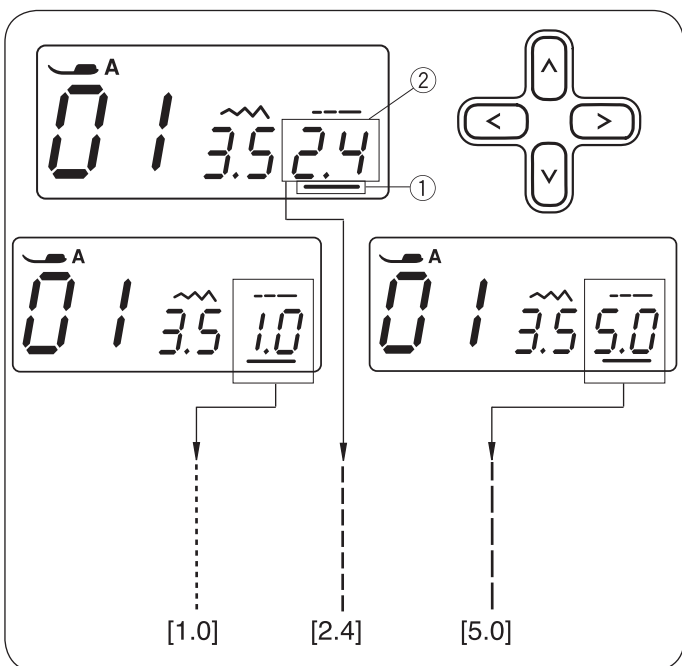
Vodiace čiary na stehovej doske a na kryte chapača pomáhajú nastaviť udržať presah švu. Čísla na stehovej doske uvádzajú vzdialenosť medzi stredovou polohou ihly ① a okrajom látky ②.

- ① Stredová poloha ihly
- ② Okraj látky

Číslo	10	15	30	40	3/8	1/2	5/8	1	1 1/2
Vzdialenosť (cm)	1.0	1.5	3.0	4.0	—	—	—	—	—
Vzdialenosť (palce)	—	—	—	—	3/8	1/2	5/8	1	1 1/2

Predné vodiace čiary ③ sú vo vzdialenosti 1 / 8", 3 / 8" a 5 / 8" od stredovej polohy ihly ①.

- ③ Predné vodiace čiary



### • Nastavenie dĺžky stehu

Stláčaním kurzorových tlačidiel <> nastavte kurzor ① pod hodnotu dĺžky stehu "2,4" ② (predvolené).

Stláčaním tlačidla ∇ dĺžku stehu zväčšíte.

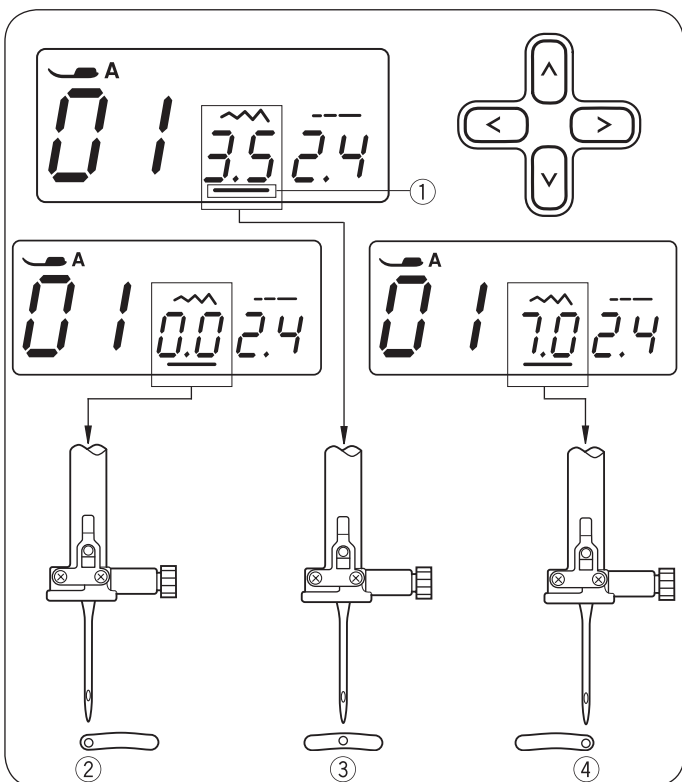
Stláčaním tlačidla ▲ dĺžku stehu zmenšíte.

Dĺžku stehu môžete meniť od 0,0 do 5,0.

- ① Kurzor
- ② Dĺžka stehu (2,4)

### POZOR:

Pri šití späť nemôže byť steh dlhší, ako 4,0.



### • Nastavenie polohy ihly

Polohu ihly môžete nastavovať u stehových vzorov 01-03, 07, 14, 35 a 36.

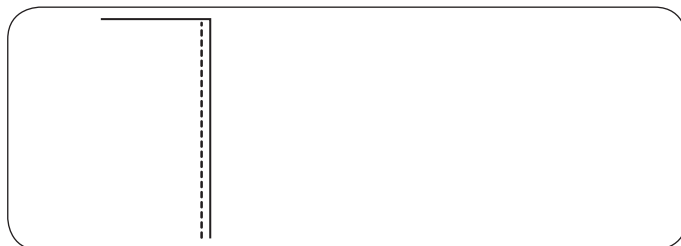
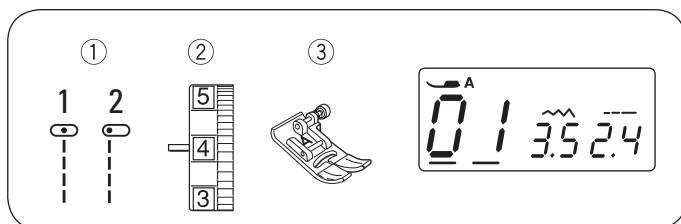


Stláčaním kurzorových tlačidiel <> nastavte kurzor ① pod hodnotu dĺžky stehu "3,5" (predvolené).

Stláčaním tlačidla ∇ posúvajte ihlu doľava ②.

Stláčaním tlačidla ▲ posúvajte ihlu doprava ④.

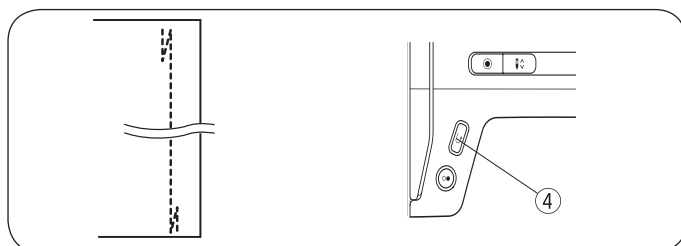
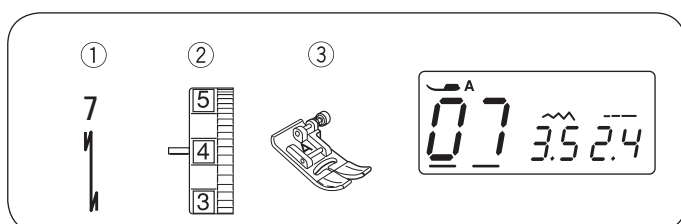
- ① Kurzor
- ② Ľavá (0,0)
- ③ Stredová (3,5)
- ④ Pravá (7,0)



## Rovný steh

- ① Stehový vzor: 01 alebo 02
- ② Napätie nite: 2 - 6
- ③ Prítlačná pätko: Endlovacia pätko

Pre zošívanie odevov, šitie zipsov atď.

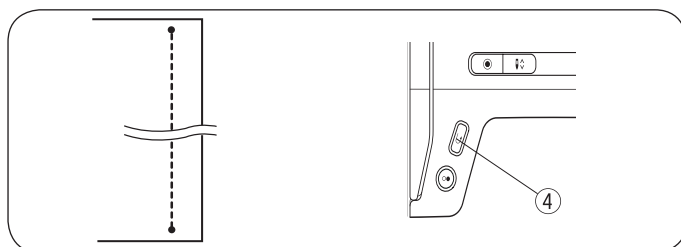
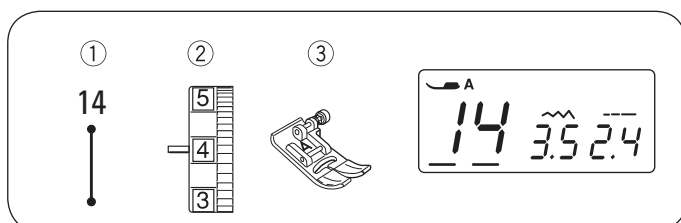


## Zapošitie

- ① Stehový vzor: 07
- ② Napätie nite: 2 - 6
- ③ Prítlačná pätko: Endlovacia pätko
- ④ Tlačidlo pre šitie späť

Tento steh použite pre zaistenie začiatku a konca švu stehy späť.

Až došijete na koniec švu, stlačte raz tlačidlo pre šitie späť ④. Stroj ušije štyri stehy späť, štyri dopredu a automaticky sa zastaví.



## Zapošitie na mieste

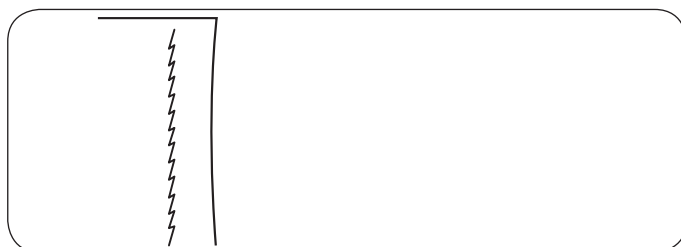
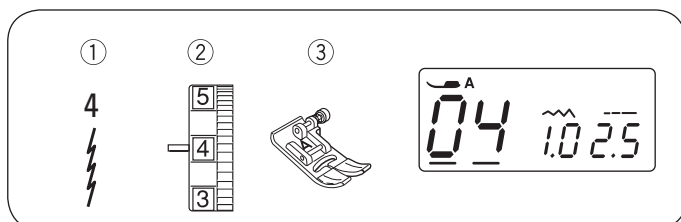
- ① Stehový vzor: 14
- ② Napätie nite: 2 - 6
- ③ Prítlačná pätko: Endlovacia pätko
- ④ Tlačidlo pre šitie späť

Tento jedinečný steh sa používa tam, kde potrebujete neviditeľné zapošitie.

Spustíte ihlu do látky tesne pri predného okraja.

Stroj ušije niekoľko zapošívacích stehov na mieste a pokračuje v šití dopredu.

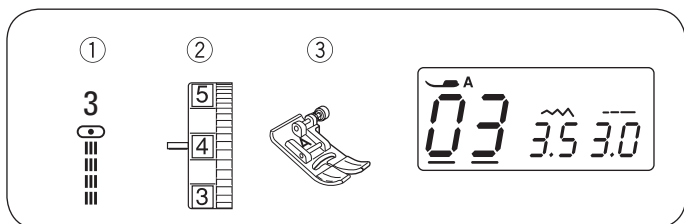
Keď stlačíte tlačidlo pre šitie späť ④ na konci švu, stroj ušije niekoľko zapošívacích stehov na mieste a automaticky sa zastaví.



## Pružný steh

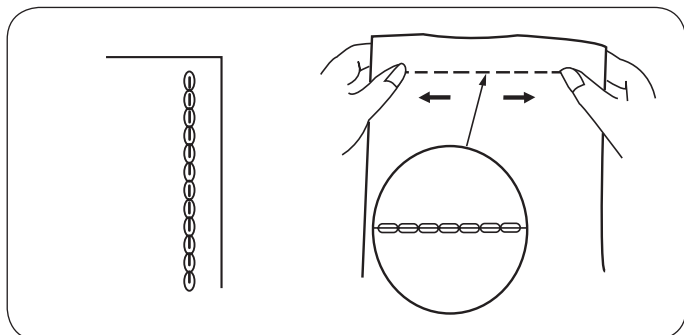
- ① Stehový vzor: 04
- ② Napätie nite: 3 - 6
- ③ Prítlačná pätko: Endlovacia pätko

Toto je úzky pružný steh vytvorený pre zabránenie krčeniú úpletov a šikmých švov, zároveň je možné ho dokonale rozžehliť.

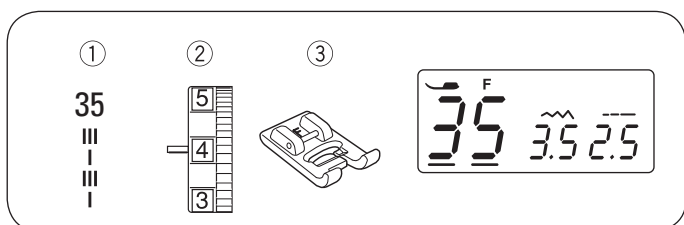


### Trojité rovný steh

- ① Stehový vzor: 03
- ② Napätie nite: 2 - 6
- ③ Prítlačná päťka: Endlovacia päťka

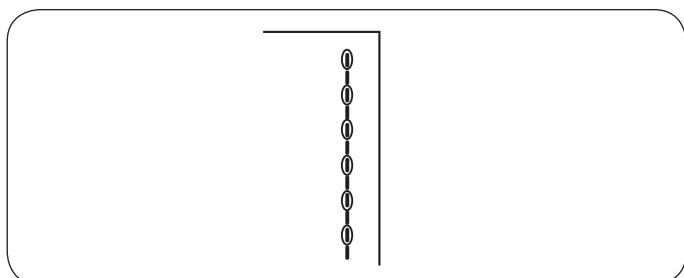


Tento pevný a trvanlivý steh sa hodí všade, kde potrebujete pevnosť a pružnosť pre pohodlné nosenie. Je vhodný pre spevnenie rozkroku a otvorov na rukávy. Použijete ho aj tam, kde je nutná vysoká pevnosť, napr. Na tašky a batohy.

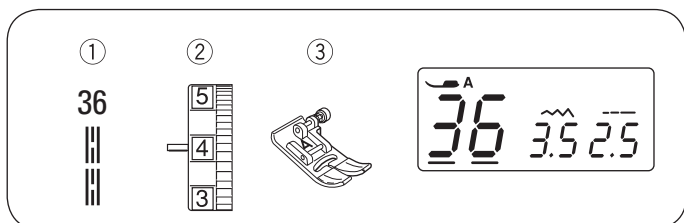


### Plastický steh

- ① Stehový vzor: 35
- ② Napätie nite: 3 - 6
- ③ Prítlačná päťka: Saténový steh

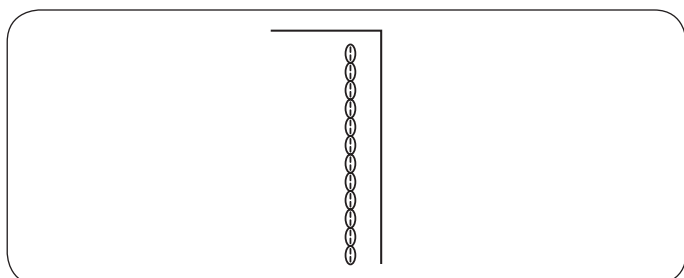


Pre ozdobné prešívanie a zvýraznenie obrysov. V rohoch šíte pomaly.



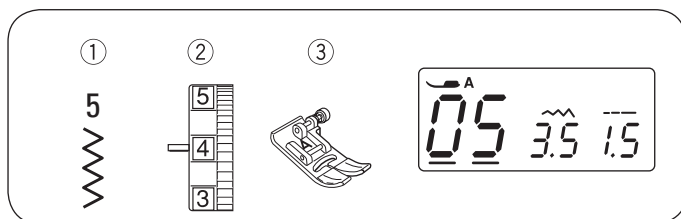
### Sedlový steh

- ① Stehový vzor: 36
- ② Napätie nite: 3 - 6
- ③ Prítlačná päťka: Endlovacia päťka



Sedlový steh sa tvorí ušitím jedného stehu dopredu, dvoch späť a štvrtého dopredu.

Prešitím oblekov, sák, svetríkov a džínsových odevov dosiahnete pekného ručného vzhľadu.



## Endlovací steh

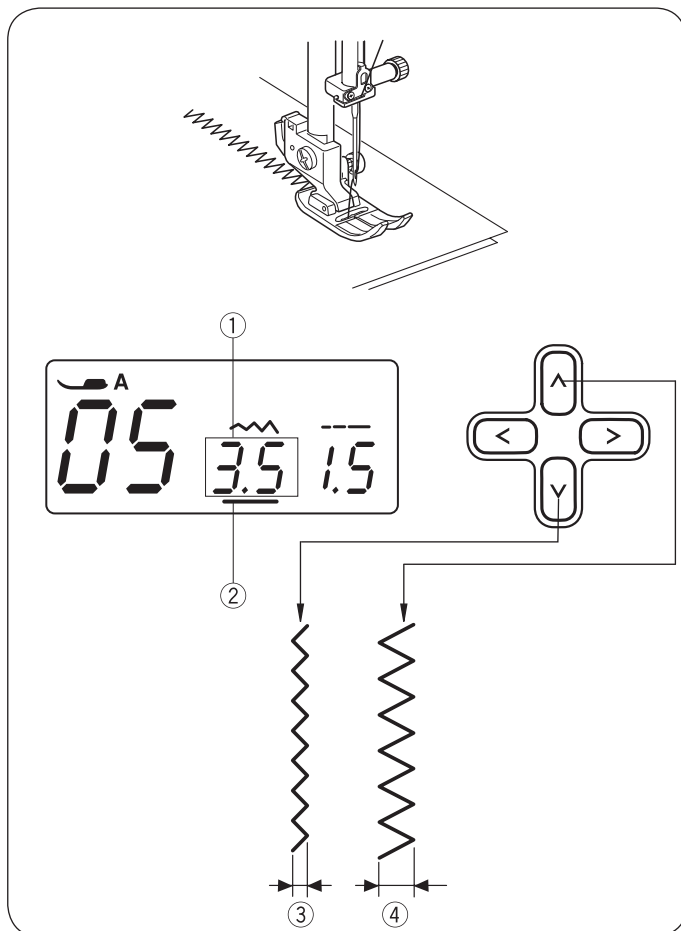
- |   |                  |                  |
|---|------------------|------------------|
| ① | Stehový vzor:    | 05               |
| ② | Napätie nite:    | 2 - 6            |
| ③ | Prítlačná pätko: | Endlovacia pätko |

Endlovací steh je jedným z najčastejšie používaných a najvšestrannejších stehov.

Používa sa na začisťovanie, látanie, našívanie aplikácií a ako ozdobný steh.

### POZOR:

Pri šití pružných látok, ako sú úplety, žerzej alebo trikot, použite stabilizátor.



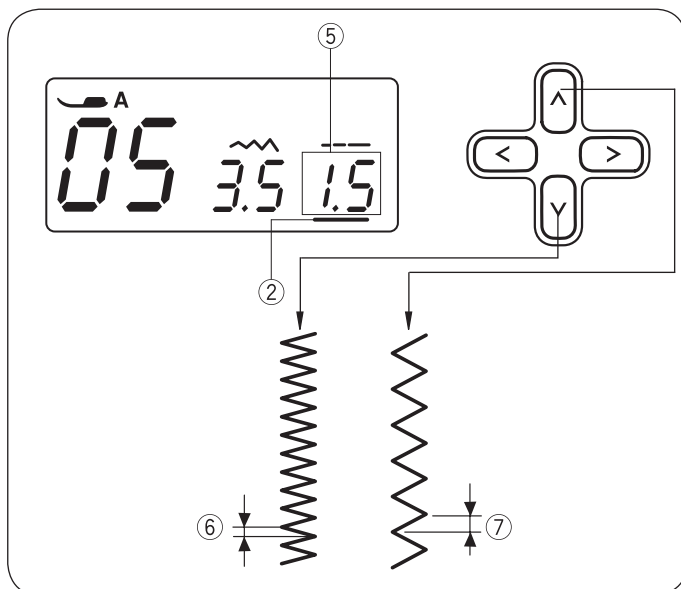
### • Nastavenie šírky stehu

Stláčaním kurzorových tlačidiel <> nastavte kurzor ② pod hodnotu šírky stehu "3.5" ① (predvolené).

Stláčaním tlačidla ∇ zmenšíte šírku stehu ③.

Stláčaním tlačidla ▲ zväčšíte šírku stehu ④.

Šírku stehu môžete nastaviť od 0,0 do 7,0.



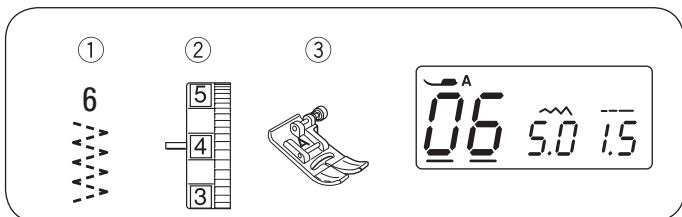
### • Nastavenie dĺžky stehu

Stláčaním kurzorových tlačidiel <> nastavte kurzor ② pod hodnotu dĺžky stehu "1,5" ⑤ (predvolené).

Stláčaním tlačidla ∇ zmenšíte dĺžku stehu ⑥.

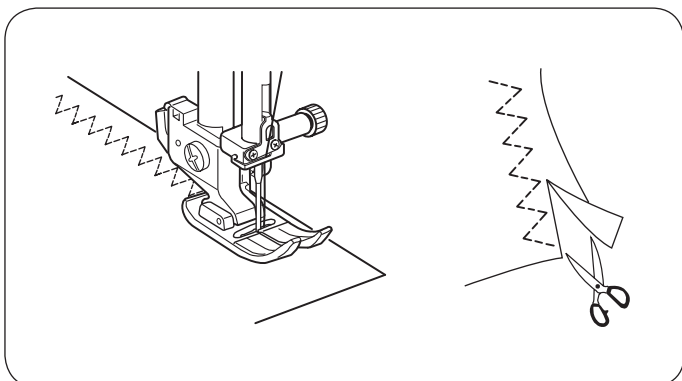
Stláčaním tlačidla ▲ zväčšíte dĺžku stehu ⑦.

Dĺžku stehu môžete nastaviť od 0,2 do 5,0.



## Trojzrpichový entlovací

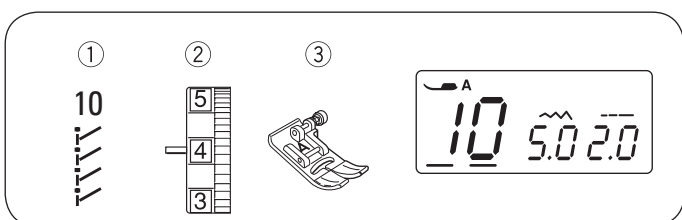
- |   |                  |                  |
|---|------------------|------------------|
| ① | Stehový vzor:    | 06               |
| ② | Napätie nite:    | 3 - 6            |
| ③ | Prítlačná pätká: | Endlovacia pätká |



Tento steh sa používa na začisťovanie okrajov syntetických látok a látok, ktoré majú tendenciu sa krabatiť. Tento steh je výborný k látaniu a spravovaniu trhlín.

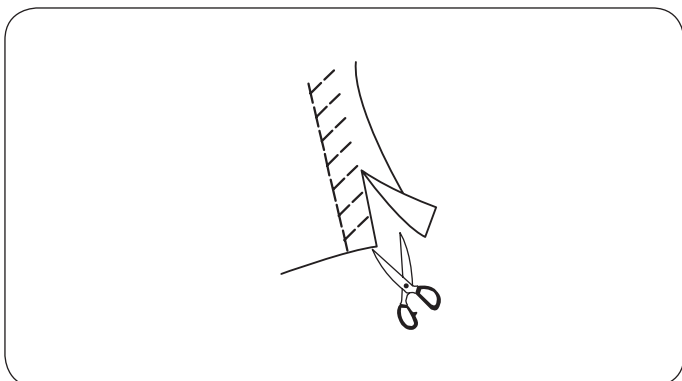
Vložte látku do stroja na presah švu 5 / 8" (1,5 cm).

Odstrihnite prebytok látky u stehov. Opatrne, aby ste nestrihli do stehov.

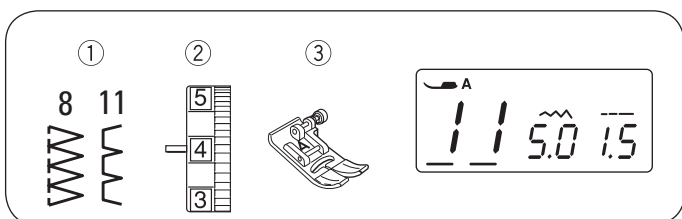


## Pružný overlock

- |   |                  |                  |
|---|------------------|------------------|
| ① | Stehový vzor:    | 10               |
| ② | Napätie nite:    | 3 - 6            |
| ③ | Prítlačná pätká: | Endlovacia pätká |



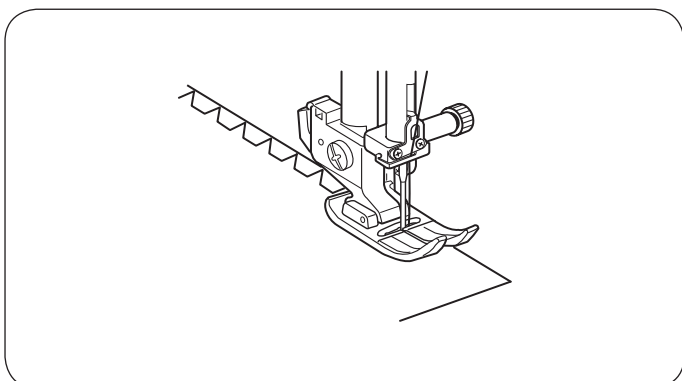
Vložte látku do stroja na presah švu 5 / 8" (1,5 cm). Odstrihnite prebytok látky u stehov. Opatrne, aby ste nestrihli do stehov.



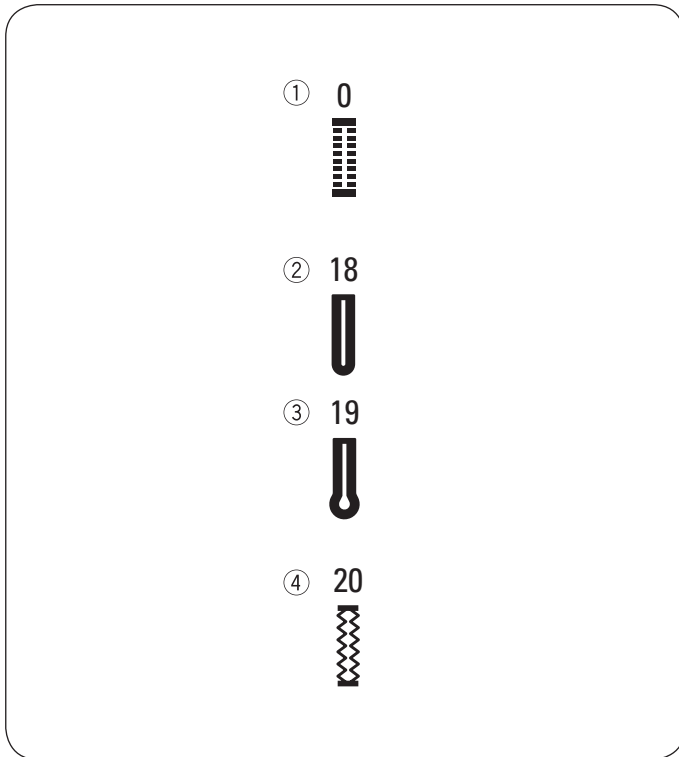
## Overlockové stehy

### Nastavenie stroja

- |   |                  |                  |
|---|------------------|------------------|
| ① | Stehový vzor:    | 8 alebo 11       |
| ② | Napätie nite:    | 3 - 7            |
| ③ | Prítlačná pätká: | Endlovacia pätká |



Opatrne ved'te látku tak, aby ihla pri vybočení doprava pichala mimo látku.



## Rôzne druhy gombíkových dierok a ich použitie

### ① Štandardná gombíková dierka

Štandardná gombíková dierka sa hojne používa na stredne silnej až silnej látky. Veľkosť gombíkovej dierky sa nastaví automaticky položením gombíka do pätky pre gombíkové dierky s posuvným meradlom.

### ② Zaoblená gombíková dierka

Táto gombíková dierka sa používa na stredne silnej až silnej látky, najmä na blúzky a detské oblečenie.

### ③ Gombíková dierka s očkom

Gombíková dierka s očkom sa hojne používa na stredne silnej až silnej látky. Je vhodná aj pre väčšie a vyššie gombíky.

### ④ Pružná gombíková dierka

Táto gombíková dierka je vhodná pre pružné látky. Možno ju použiť aj ako ozdobnou gombíkovou dierkou.

### **POZOR:**

Pri šití gombíkových dierok 18 až 20 postupujte rovnako, ako pri šití štandardnej gombíkovej dierky (pozri s. 32 až 33).

Veľkosť gombíkovej dierky sa nastaví automaticky položením gombíka na zadnú stranu pätky pre gombíkové dierky s posuvným meradlom R.

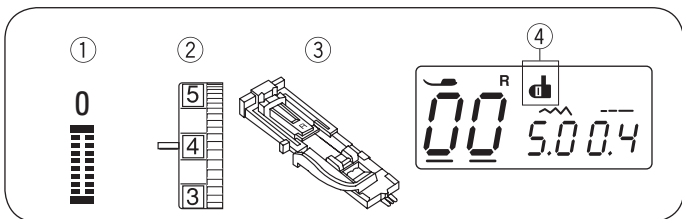
Do držiaka gombíka na pätky sa zmestí gombík o priemere do 1" (2,5 cm).

Niekedy je vhodné zmeniť veľkosť gombíkovej dierky z dôvodu obzvlášť silných alebo špecifických materiálov a niťou.

Ušite si na skúšku gombíkovú dierku na odstrižku rovnakej látky.

Položte gombík na látku a nakreslite si začiatok a koniec pre stanovenie polohy gombíkovej dierky.

Na pružných látkach použite stabilizátor.



## Štandardná gombíková dierka

- ① Stehový vzor: 00
- ② Napätie nite: 1 - 5
- ③ Prítlačná päťka: Päťka pre gombíkové dierky s posuvným meradlom
- ④ Značka páčky pre gombíkové dierky

### • Šijeme

- 1 Stlačením tlačidla ihla hore / dole zdvihnete ihlu. Nasadíte päťku pre gombíkové dierky s posuvným meradlom R nadvaknutím trňa ② do drážky ① v držiaku prítlačnej päťky.

- ① Drážka
- ② Trň

- 2 Vytiahnete držiak gombíka ③ dozadu a položte naň gombík. Stlačte držiak pevne proti gombíku.

### POZOR:

Ak je gombík obzvlášť silný, ušite si gombíkovú dierku na skúšku.

Ak je problematické skúšobnou dierkou gombík prestrčiť, predĺžte ju ľahkým povytiahnutím držiaku gombíka dozadu. Dĺžka gombíkovej dierky sa zväčší.

- ③ Držiak gombíka
- ④ Medzera

- 3 Stiahnite páčku pre gombíkovú dierku ⑤ čo najviac dole.

- ⑤ Páčka pre gombíkovú dierku

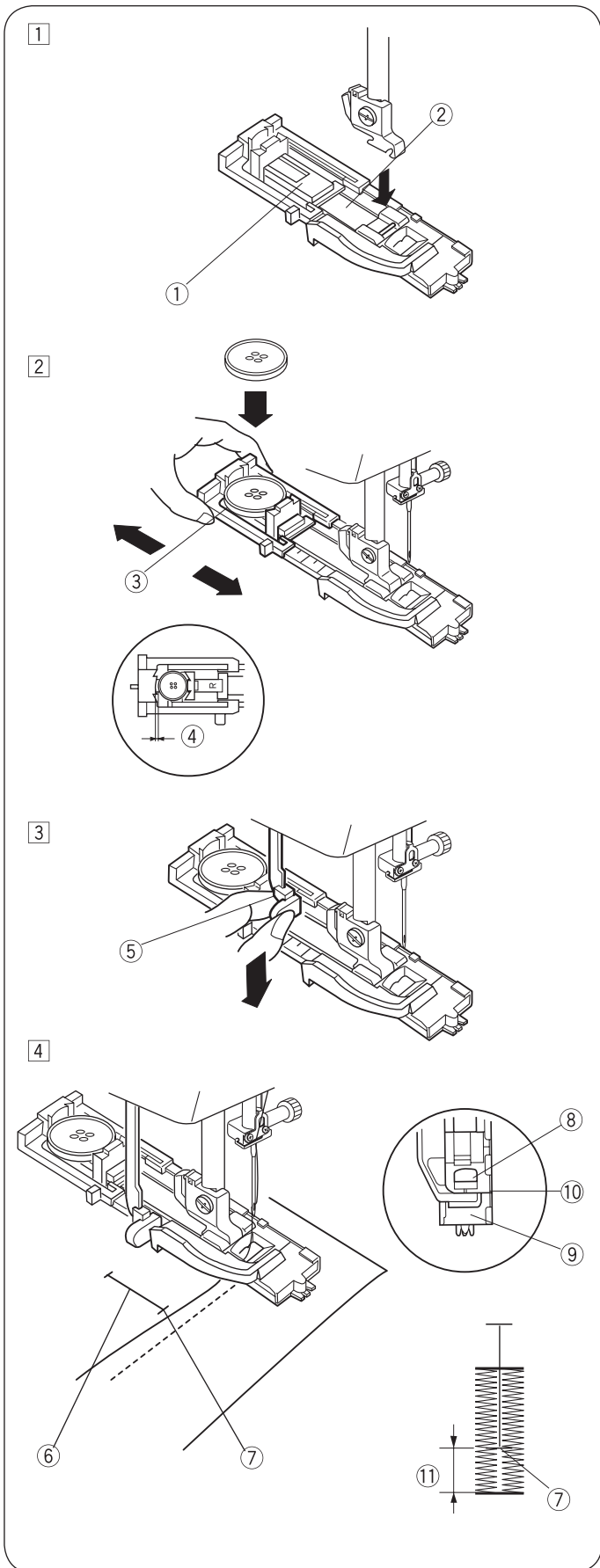
- 4 Vsuňte roh látky pod prítlačnú päťku. Stlačte dvakrát tlačidlo ihla hore / dole. Vybratím látky smerom doľava vytiahnete hornú niť cez dieru v päťke. Vložte látku pod päťku a spustíte ihlu do látky v počiatočnom bode značky gombíkovej dierky ⑥. Potom spustíte päťku pre gombíkové dierky s posuvným meradlom R.

- ⑥ Značka gombíkovej dierky
- ⑦ Počiatočný bod
- ⑧ Posuvné pravítko

### POZOR:

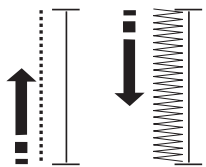
Skontrolujte, že medzi posuvným meradlom a dorazom nie je medzera. ⑩ Gombíková dierka by sa inak neušila správne.

- ⑨ Doraz
- ⑩ Žiadna medzera
- ⑪ Rozdiel

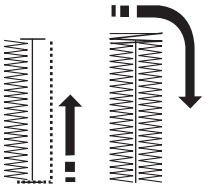




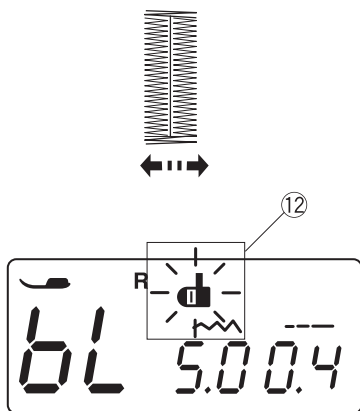
5



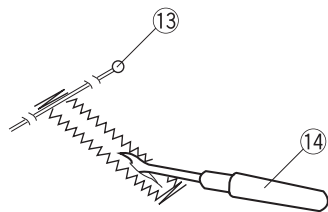
6



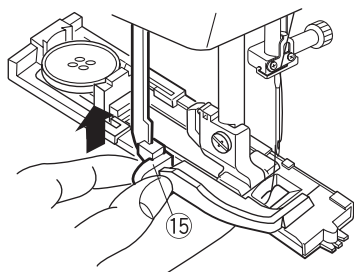
7



8



9



- 5 Spustíte stroj a ušijete gombíkovú dierku. Gombíková dierka sa ušije automaticky. Stroj ušije najprv ľavý stĺpik.

- 6 Stroj ušije zadnú uzávierku a pravý stĺpik.

- 7 Stroj ušije prednú uzávierku a automaticky sa zastaví.

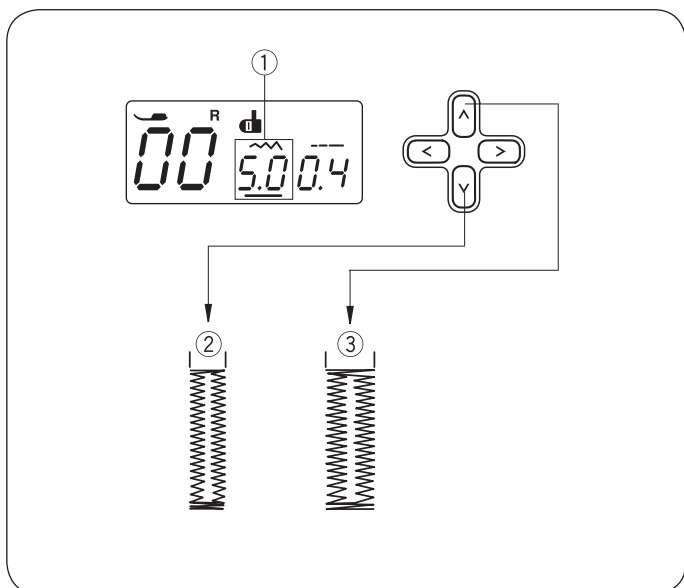
**POZOR:**

Ak začnete šiť gombíkovú dierku a predtým nevytiahnete páčku pre gombíkovú dierku, na LCD displeji sa zobrazí hlásenie "b L" a symbol páčky pre gombíkovú dierku 12 bude blikať. Stiahnite páčku dole a začnite šiť znova.

- 8 Vyberte látku a zapichnete špendlík 13 do oboch koncov gombíkovej dierky, tesne pred uzávierku, aby ste uzávierku neprerezali. Prerežte gombíkovú dierku páračkom 14.

- 13 Špendlík  
14 Páračik

- 9 Po dokončení gombíkových dierok stlačte páčku pre gombíkovú dierku 15 na doraz smerom nahor.
- 15 Páčka pre gombíkovú dierku



## Nastavenie šírky a hustoty stehu pre gombíkové dierky

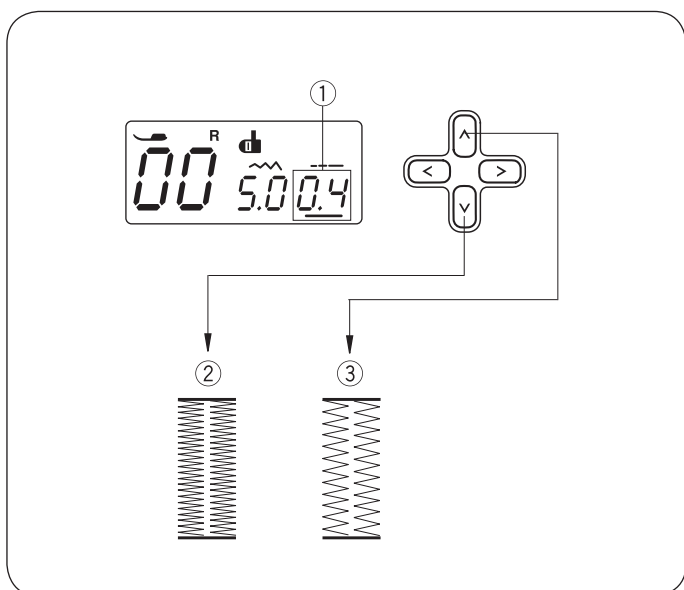
### • Nastavenie šírky stehu

Stláčaním kurzorových tlačidiel <> nastavte kurzor pod hodnotu dĺžky stehu "5,0" ① (predvolené).

Stláčaním tlačidla ▼ zmenšíte šírku stehu ②.

Stláčaním tlačidla ▲ zväčšíte šírku stehu ③.

Šírku stehu môžete meniť od 2,5 do 7,0 podľa zvolenej gombíkovej dierky.



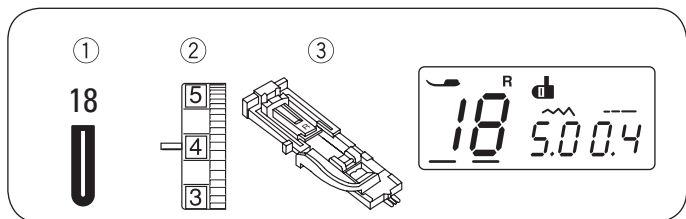
### • Nastavenie hustoty stehu

Stláčaním kurzorových tlačidiel <> nastavte kurzor pod hodnotu hustoty stehu "0.4" ① (predvolené).

Stláčaním tlačidla ▼ zväčšíte hustotu stehov gombíkovej dierky ②.

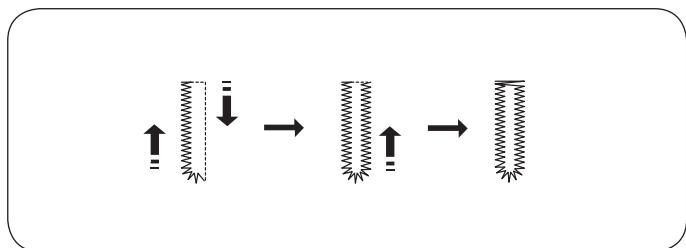
Stláčaním tlačidla ▲ zmenšíte hustotu stehov gombíkovej dierky ③.

Hustotu stehu môžete meniť od 0,2 do 0,8 podľa zvolenej gombíkovej dierky.



### Zaoblená gombíková dierka

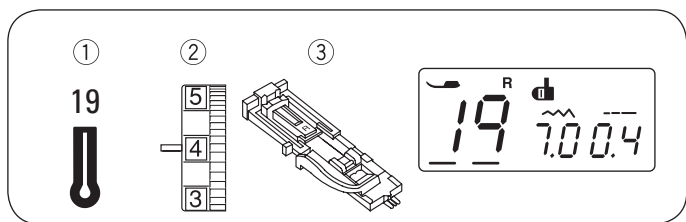
- ① Stehový vzor: 18
- ② Napätie nite: 1 - 4
- ③ Prítlačná pätko: Pätko pre gombíkové dierky s posuvným meradlom



Postup šitia je rovnaký ako u štandardnej gombíkovej dierky.

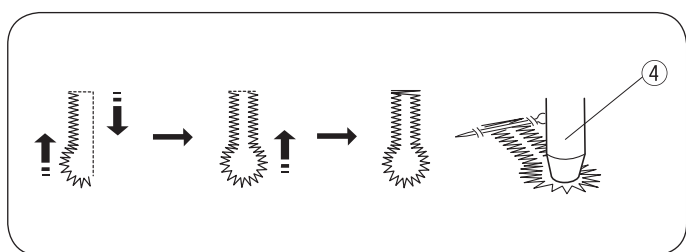
Šírku stehu môžete meniť od 2,5 do 5,5.

Postup nastavenia šírky a hustoty stehu nájdete na str. 34.



### Gombíková dierka s očkám

- ① Stehový vzor: 19
- ② Napätie nite: 1 - 4
- ③ Prítlačná pätko: Pätko pre gombíkové dierky s posuvným meradlom



Postup šitia je rovnaký ako u štandardnej gombíkovej dierky.

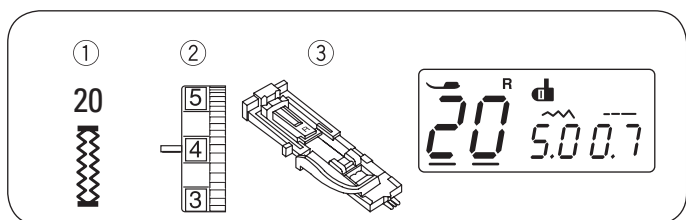
K otvoreniu gombíkovej diery použijete parátko a prerážač na očká ④.

- ④ Prerážač na očká \*

Šírku stehu môžete meniť od 5,5 do 7,0.

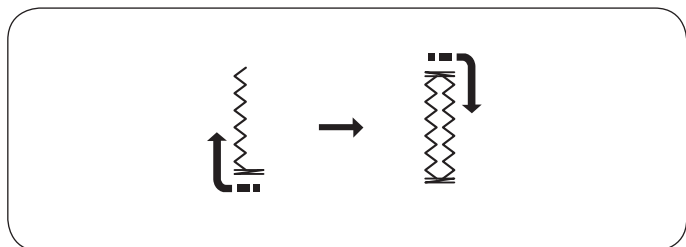
Postup nastavenia šírky a hustoty stehu nájdete na str. 34.

\* Špeciálne príslušenstvo



### Pružná gombíková dierka

- ① Stehový vzor: 20
- ② Napätie nite: 1 - 4
- ③ Prítlačná pätko: Pätko pre gombíkové dierky s posuvným meradlom



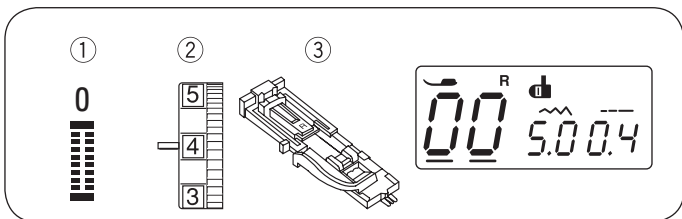
Stroj najprv ušije prednú uzávierku a ľavý stĺpik.

Stroj ušije zadnú uzávierku, pravý stĺpik a automaticky sa zastaví.

Šírku stehu môžete meniť od 2,5 do 7,0.

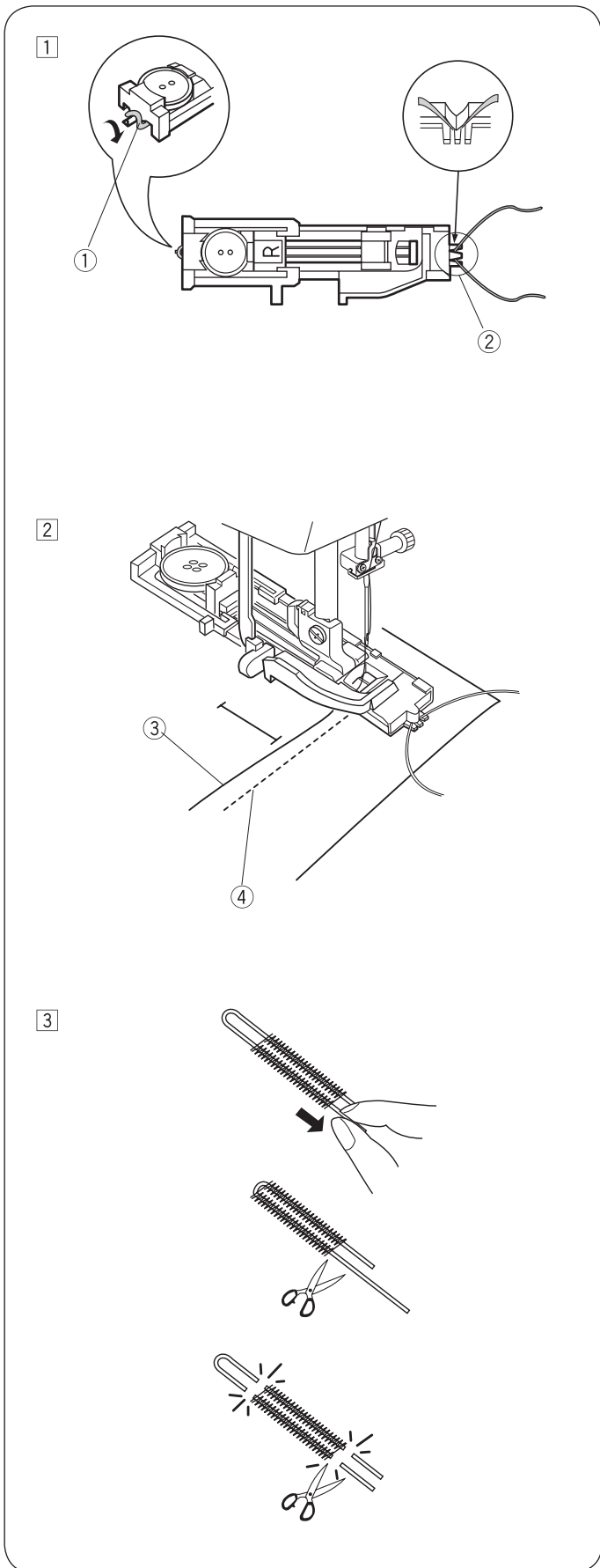
Hustotu stehu môžete meniť od 0,5 do 1,0.

Postup nastavenia šírky a hustoty stehu nájdete na str. 34.



## Gombíková dierka so šnúrkou

- ① Stehový vzor: 00
- ② Napätie nite: 1 - 5
- ③ Prítlačná pätká: Pätká pre gombíkové dierky s posuvným meradlom



① Postup šitia je rovnaký ako u štandardnej gombíkovej dierky. Šírku stehu si nastavte tak, aby zodpovedala hrúbke použitej šnúrky.

Nechajte pätku pre gombíkové dierky s posuvným meradlom hore a zaháknite výplňovú šnúrku za ostrohu ① vzadu na pätku pre gombíkové dierky s posuvným meradlom. Vedte oba konce pod pätkou smerom k sebe, až pod jej prednej koniec. Zaháknite výplňovú šnúrku pevne do vidlíc ② vpredu na pätku pre gombíkové dierky s posuvným meradlom.

Spustite ihlu do látky na začiatku gombíkovej dierky a spustite prítlačnú pätku.

- ① Ostroha
- ② Vidlica.

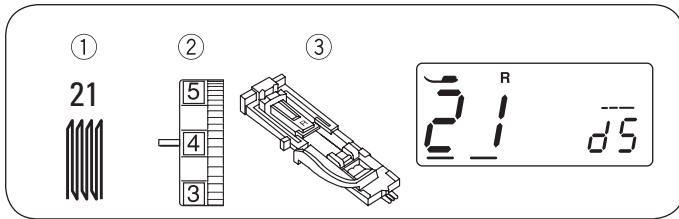
② Spustite stroj a ušite gombíkovú dierku. Obe strany gombíkovej dierky aj obe uzávierky sa ušijú cez výplňovú šnúrku. Vyberte látku zo stroja a odstrihnite iba šijacie nite.

- ③ Horná niť
- ④ Spodná niť

③ Vytiahnite konce výplňové šnúrky a napnite ju. Navlečte konce šnúrky do ručnej ihly. Potom pretiahnite konce na rubovú stranu a zaviažte ich na uzlík.

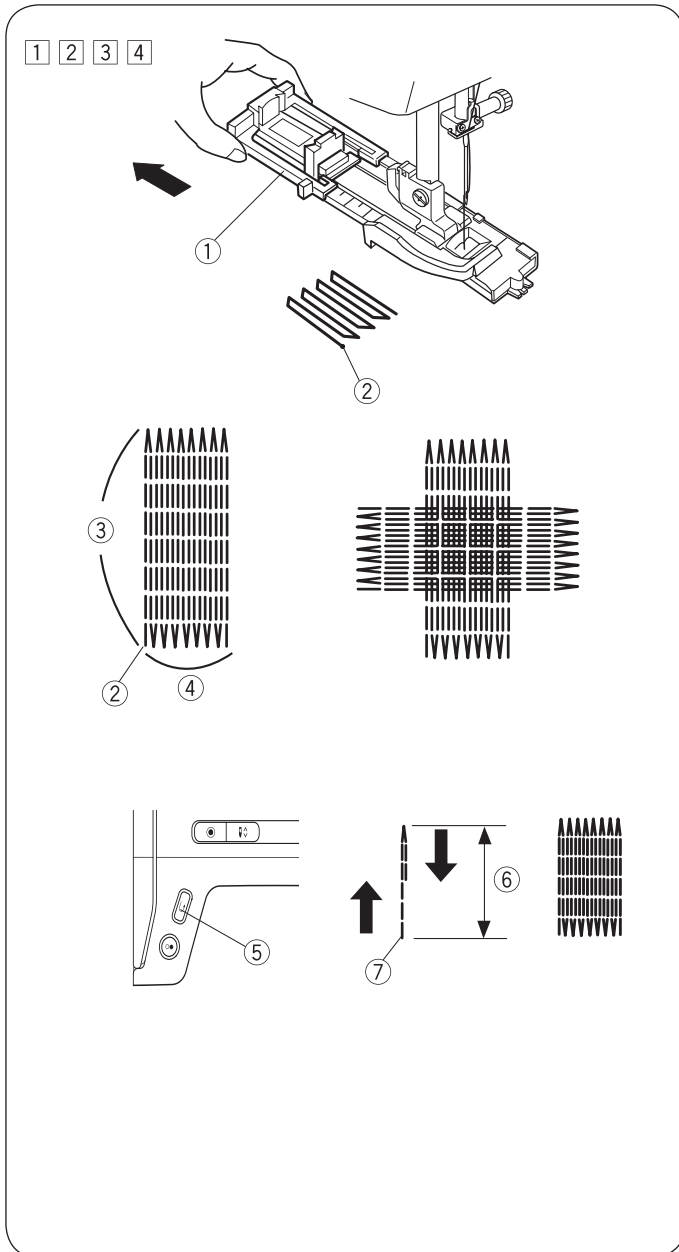
### POZOR:

Ak je výplňová šnúrka prišitá k látke a nedá sa vytiahnuť, môžete jej konce odstrihnúť.



## Látací program

- ① Stehový vzor: 21
- ② Napätie nite: 3 - 6
- ③ Prítlačná pätká: Pätká pre gombíkové dierky s posuvným meradlom



### • Začínáme šiť

- 1 Vytiahnite držiak gombíka ① dozadu.
- 2 Vložte materiál pod prítlačnú pätku. Stlačte dvakrát tlačidlo ihla hore / dole. Posunutím látky smerom doľava vyťahnite obe nite pod pätku.
- 3 Spustíte pätku a spustíte stroj. Stroj zapošíjeme, ušije 16 radov opravovacích stehov, znovu zapošíjeme a automaticky sa zastaví.
- 4 Otočte látku a pokračujte v šití.
  - ① Držiak gombíka
  - ② Počiatočný bod
  - ③ 3 / 4" (2 cm)
  - ④ 9 / 32" (0,7 cm)

### • Kratšie látanie

Ak potrebujete zalátať kratšie plochu, ako 3 / 4" (2 cm), zastavte stroj po ušití požadovanej dĺžky prvého stehu ⑥, a stlačte tlačidlo pre šitie späť ⑤.

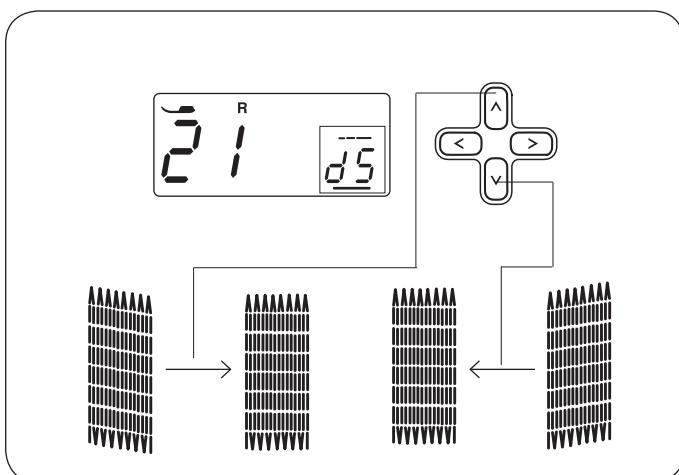
Požadovaná dĺžka ⑥ je nastavená.

Znovu spustíte stroj a šíte, kým sa automaticky nezastaví.

- ⑤ Tlačidlo pre šitie späť
- ⑥ Požadovaná dĺžka
- ⑦ Počiatočný bod

### • Látanie rovnakých rozmerov

Jednoducho zapnite stroj a ušite ďalšie látanie rovnakej veľkosti.



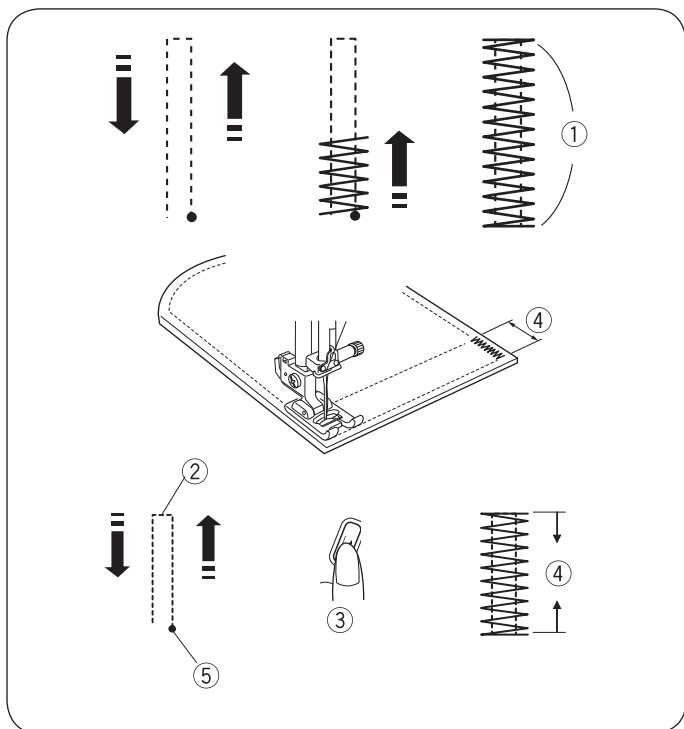
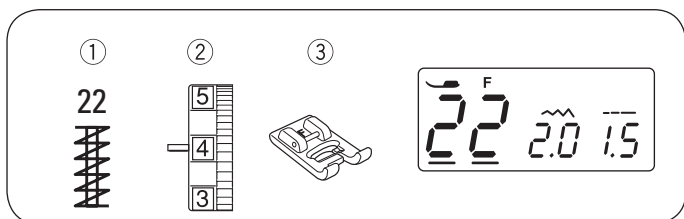
### • Vyváženie látania

Nerovnosť látania napravíte takto:

Stláčaním kurzorových tlačidiel <> nastavte kurzor pod hodnotu "d5" (predvolené).

Ak je pravá strana látania nižšie, než ľavá strana, nastavte tlačidlom ▲ hodnotu na "d6" - "d9", tým látanie vyrovnáte.

Ak je ľavá strana látanie nižšie, než pravá strana, nastavte tlačidlom ▼ hodnotu na "d1" - "d4", tým látanie vyrovnáte.



## Uzávierka

- ① Stehový vzor: 22
- ② Napätie nite: 3 - 6
- ③ Prítlačná päťka: Päťka pre saténový steh

Uzávierka sa používa na spevnenie vreciek, rozkroku, pútok na opasok, kde je nevyhnutná mimoriadnu pevnosť.

### • Začíname šiť

Spustíte stroj a šíte, kým sa automaticky nezastaví. Stroj ušije uzávierku dĺžky 5 / 8" (1,5 cm).

- ① 5 / 8" (1,5 cm)

### • Ušitie kratšie uzávierky

\* Nastavte ovládač rýchlosti stroja na nižšiu hodnotu.

Ak potrebujete ušiť kratšiu uzávierku, ako 5 / 8" (1,5 cm), zastavte stroj po ušití požadovanej dĺžky ②, a stlačte tlačidlo pre šitie späť ③.

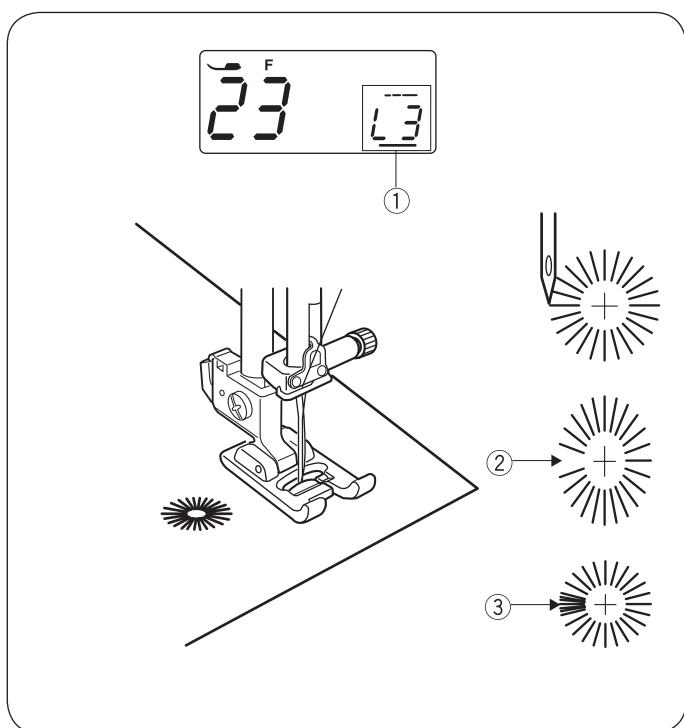
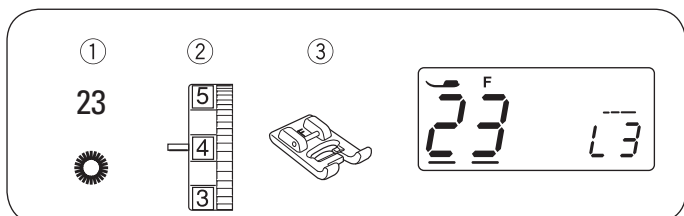
Dĺžka uzávierky ④ je nastavená.

Znovu spustíte stroj a šíte, kým sa automaticky nezastaví.

- ② Požadovaná dĺžka
- ③ Tlačidlo pre šitie späť
- ④ Dĺžka uzávierky
- ⑤ Počiatkový bod

### • Ušitie uzávierky rovnakej dĺžky

Jednoducho zapnete stroj a ušíte ďalšiu uzávierku rovnakej veľkosti.



## Cčko

- ① Stehový vzor: 23
- ② Napätie nite: 1 - 4
- ③ Prítlačná päťka: Päťka pre saténový steh

Toto očko použijete napr. ako dierku v pásku pod.

### • Začíname šiť

Nasadíte päťku pre saténový steh F.

Spustíte stroj. Stroj sa po dokončení očka sám zastaví.

Otvorte očko šidlom, prerážačom alebo špicatými nožnicami.

### • Nastavenie tvaru očka

Tvar očka môžete vylepšiť takto:

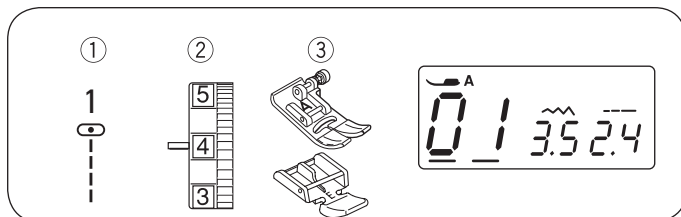
Stláčaním kurzorových tlačidiel <> nastavte kurzor pod hodnotu "L3" (predvolené nastavenie) ①.

Ak je očko rozťahnuté ②, opravte ich tlačidlom ∇. (L1 ~ L2)

Ak dochádza k prekrytiu stehov očka ③, opravte ich tlačidlom ▲. (L4 ~ L5)

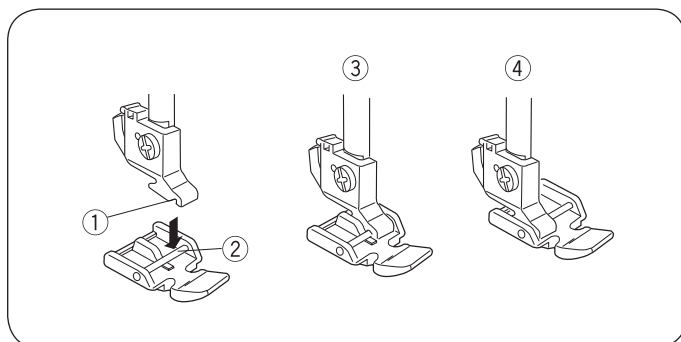
### POZOR:

Tvar môžete nastaviť v rozmedzí L1 až L5 (predvolené nastavenie je L3).



## Všívanie zipsov

- ① Stehový vzor: 01
- ② Napätie nite: 1 - 4
- ③ Prítlačná pätká: Endlovacia pätká  
Zipsová pätká



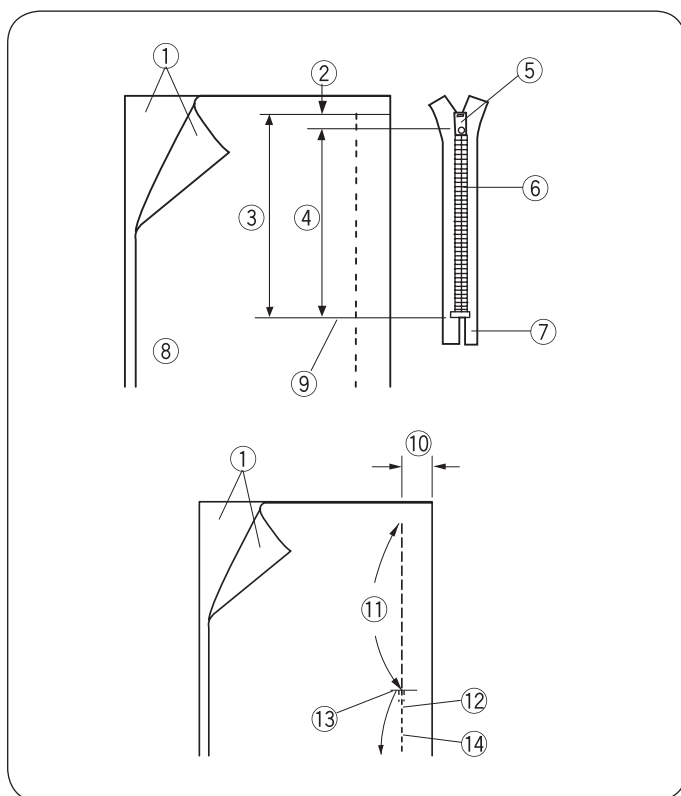
### • Nasadenie zipsovej pätky

Nastavte trň ② na zipsovej pätke proti drážke ① v držiaku prítláčnej pätky.

Pre šitie ľavej strany zipsu nasadte zipsovú pätku pravou stranou trňa ③.

Pre šitie pravej strany zipsu nasadte zipsovú pätku ľavou stranou trňa ④.

- ① Drážka
- ② Trň
- ③ Pre šitie ľavej strany
- ④ Pre šitie pravej strany



### • Príprava látky

Pripočítajte 3 / 8" (1 cm) k dĺžke zipsu. Toto je celková dĺžka otvoru.

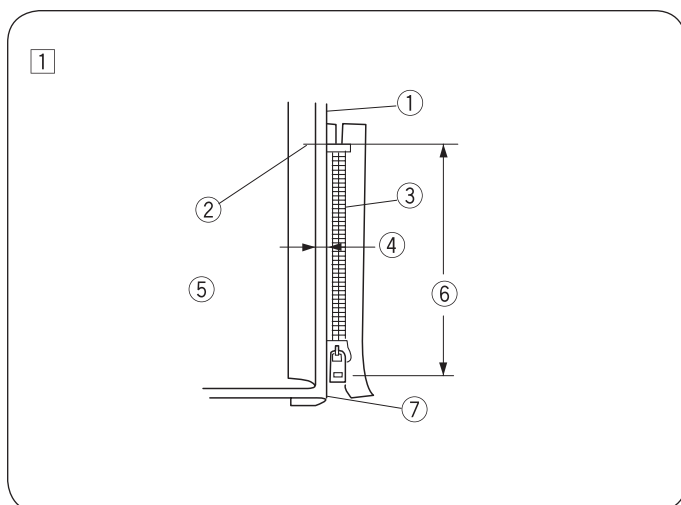
- ① Lícová strana látky
- ② 3 / 8" (1 cm)
- ③ Dĺžka otvoru
- ④ Dĺžka zipsu
- ⑤ Jazdec
- ⑥ Zúbky zipsu
- ⑦ Stuha zipsu
- ⑧ Opačná strana látky
- ⑨ Koniec otvoru

Položte čela látok k sebe a šite až ku koncu otvoru pre zips. Počítajte s presahom švu 13 / 16" (2 cm). Spevnite šev stehu späť. Nasadte entlovaciu pätku. Stehujte pozdĺž otvoru zipsu s dĺžkou stehu 4,5.

- ⑩ 2 cm (13 / 16")
- ⑪ Otvor zipsu (Stehovanie)
- ⑫ Stehy šité späť
- ⑬ Koniec otvoru
- ⑭ Šev

### POZOR:

Pre stehovanie znížte napätie nite na jedna (1).

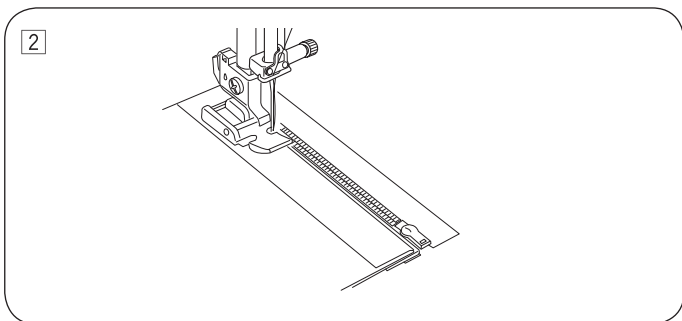


### • Začínáme šit'

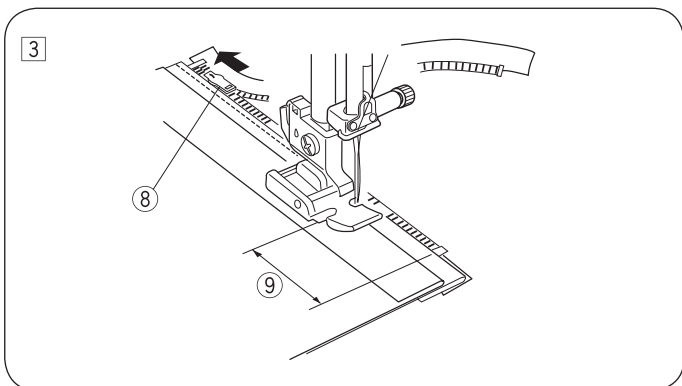
① Preložte hornej presah švu nahor. Preložte spodný presah švu dozadu, aby vznikol sklad 1 / 8" (0,3 cm).

Umiestnite zips zúbky zipsu tesne k skladu a prišpendlite ho.

- ① Spodná látka
- ② Koniec otvoru pre zips
- ③ Zúbky zipsu
- ④ 1 / 8" (0,3 cm)
- ⑤ Rubová strana hornej látky
- ⑥ Veľkosť otvoru
- ⑦ Sklad

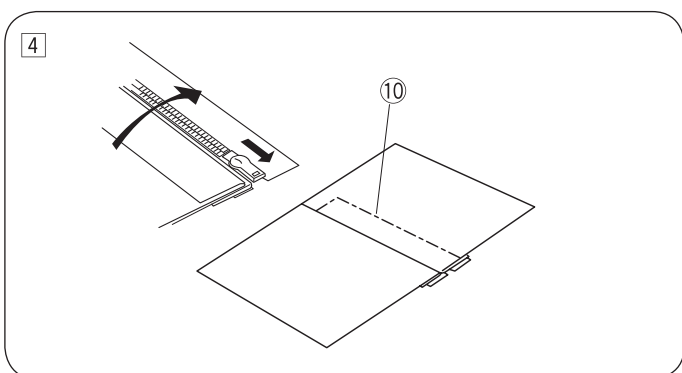


- 2 Nasadte zipsovú pätku za pravý trň. Šite skrz všetky vrstvy látok od konca otvoru pre zips a vedte zúbky zipsu pozdĺž okraja pätky.



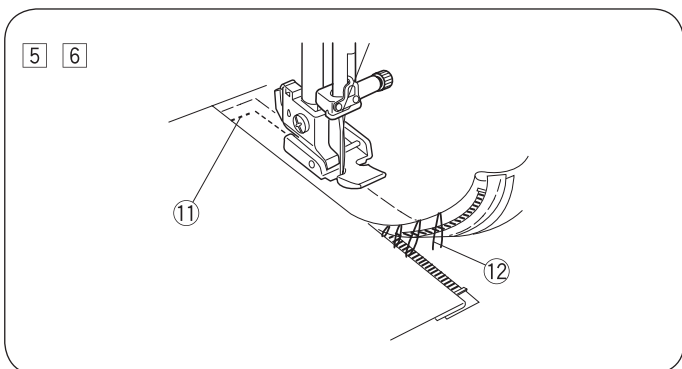
- 3 Zastavte stroj 2" (5 cm) predtým, ako pätko dôjde k jazdcovi zipsu. Spustite ihlu do látky a zdvihnite pätku. Otvorte zips, spustite pätku a došijte zvyšok švu.

- 8 Jazdec
- 9 2" (5 cm)



- 4 Zatvorte zips a roztvorte hornej látku naplocho cez zips. Zostehujte hornú látku a stuhu zipsu.

- 10 Stehovanie

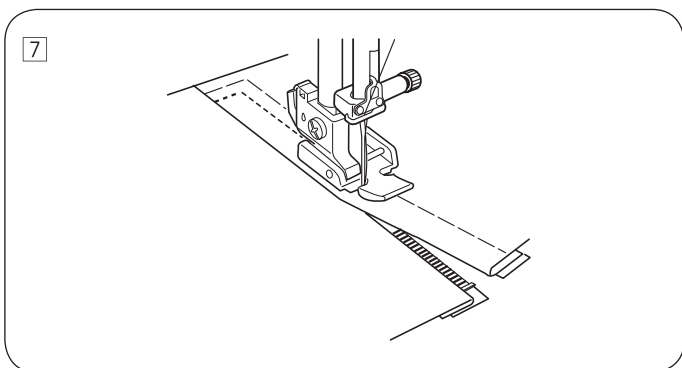


- 5 Nasadte zipsovú pätku za ľavý trň. Šite späť 3 / 8" (1 cm) cez koniec otvoru zipsu. Otočte látku o 90 ° a šite cez látku a stuhu zipsu.

- 11 Stehy späť

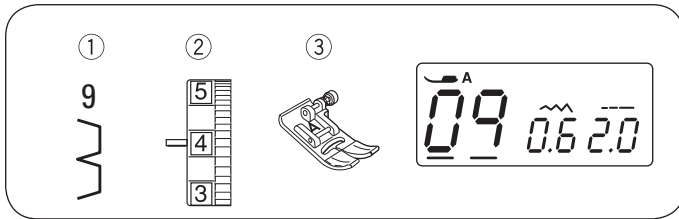
- 6 Zastavte stroj 2" (5 cm) predtým, ako pätko dôjde k jazdcovi zipsu. Spustite ihlu do látky a zdvihnite pätku. Odstráňte stehovanie.

- 12 Stehovanie



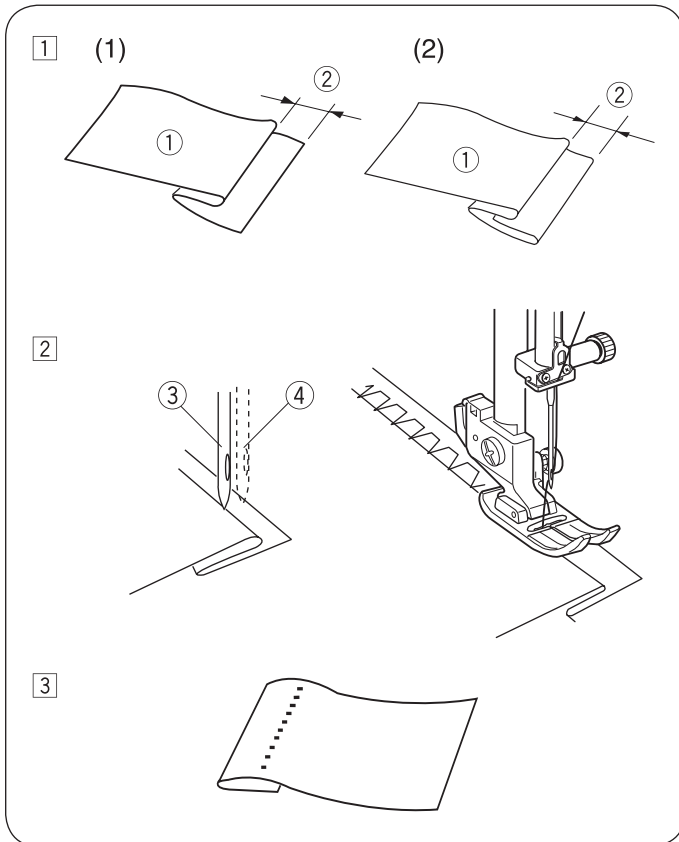
- 7 Otvorte zips, spustite pätku a došijte zvyšok švu. Po dokončení odstráňte stehovanie z hornej látky.





## Slepý steh

- ① Stehový vzor: 09
- ② Napätie nite: 1 - 4
- ③ Prítlačná pätká: Endlovacia pätká



- ① Preložte lem rubovou stranou látky nahor, aby vznikol pre-sah 1 / 4" - 7 / 16" (0,4 - 0,7 cm).

- ① Opačná strana látky
- ② 1 / 4" - 7 / 16" (0,4 - 0,7 cm)

(1) Pri silných látkach, ktoré sa štiepia, je potrebné najprv začistiť okraje.

(2) Pri tenkých látkach preložte lem pod látku.

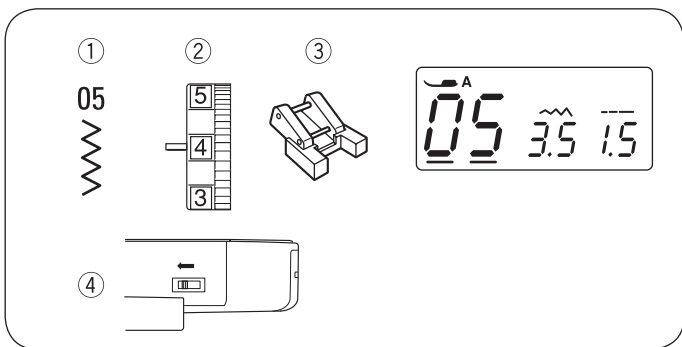
- ② Položte látku tak, aby ihla v ľavej krajnej polohe len tak tak prepichovala sklad látky.

- ③ Ihla na ľavej strane
- ④ Ihla na pravej strane

- ③ Po došití látku roztvorte.

### POZOR:

Ak sa bude ihla zapichovať príliš vpravo, budú na lícovej strane látky vidieť stehy.



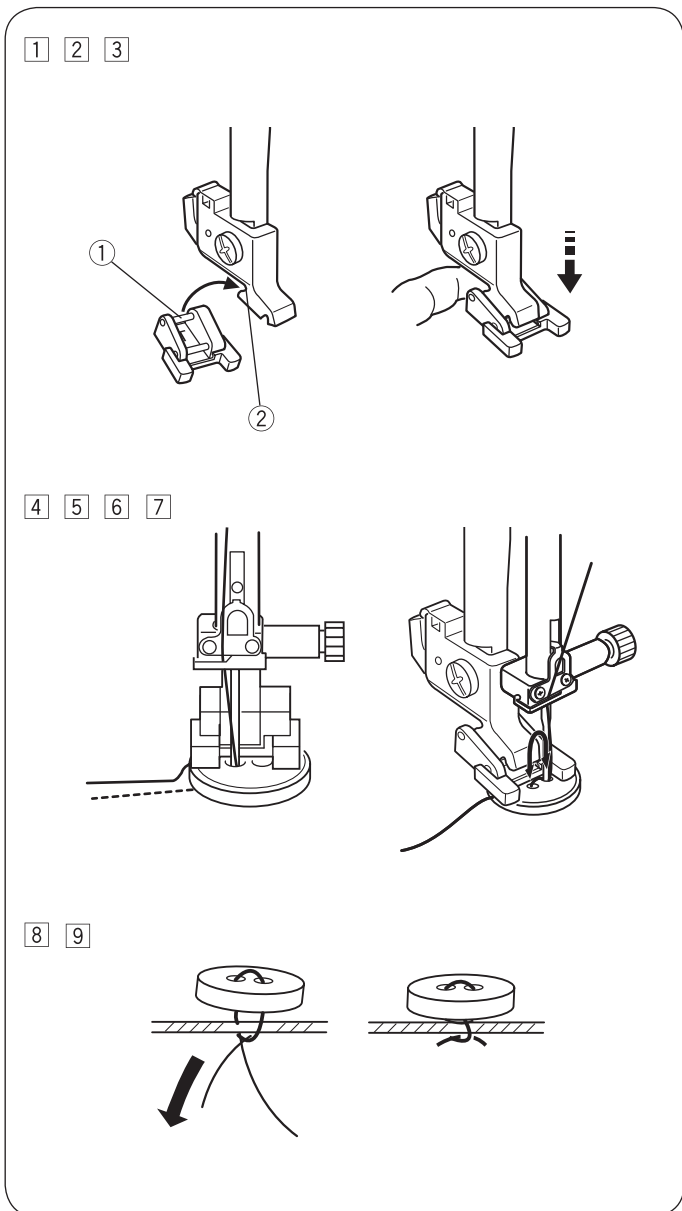
## Prišívanie gombíkov

- |   |                  |                               |
|---|------------------|-------------------------------|
| ① | Stehový vzor:    | 05                            |
| ② | Napätie nite:    | 3 - 7                         |
| ③ | Prítlačná päťka: | Päťka k prišívaniu gombíkov T |
| ④ | Podávač:         | Zasunutý                      |



### VÝSTRAHA:

Pred výmenou prítlačnej päťky vypnite hlavný vypínač.

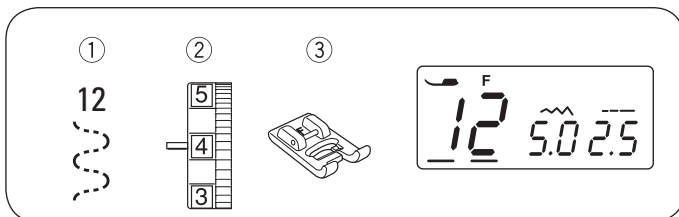


- 1 Zasuňte podávač. Nastavte ovládač rýchlosti stehu na nízku hodnotu.
- 2 Položte prítlačnú päťku tak, aby zadný trň päťky ležal presne pod zadnou drážkou v držiaku päťky.
  - ① Zadný trň
  - ② Drážka v držiaku päťky
- 3 Spustíte držiak prítlačnej päťky a prstami pomôžte nasadiť päťku. Zdvihnite prítlačnú päťku.

- 4 Položte gombík na látku a otáčaním ručným okolo zapichnete ihlu do ľavej diery v gombíku.
- 5 Spustením prítlačnej päťky pritlačte gombík na látku a vyrovajte diery v gombíku vo vodorovnej polohe.
- 6 Otáčaním ručným kolom zapichnete ihlu do pravej diery v gombíku. Podľa potreby upravte šírku stehu.
- 7 Ušite niekoľko stehov.

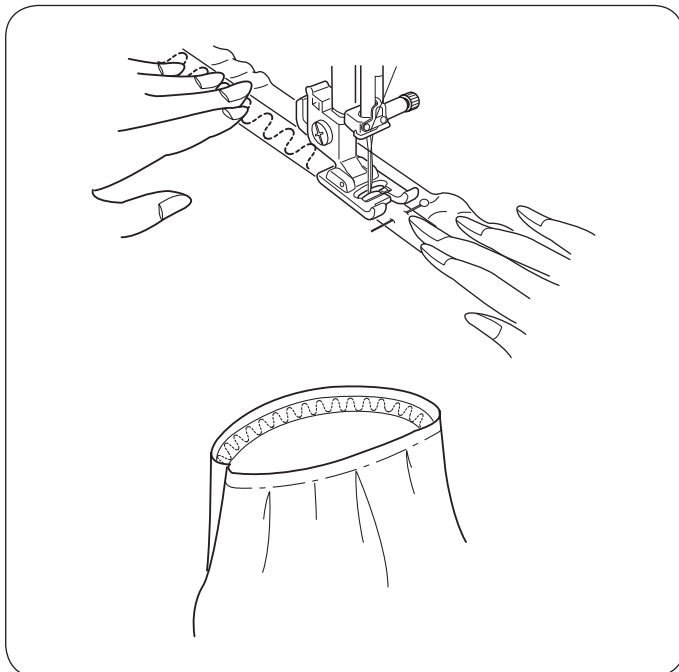
- 8 Po dokončení šitia odstrihnite niť. Nechajte 3 - 4 cm niti u gombíka.
- 9 Ihlou pre ručné šitie pretiahnite niť na rubovú stranu látky a zviažte ich.

\* Po dokončení prišívania gombíkov opäť vysuňte podávač.



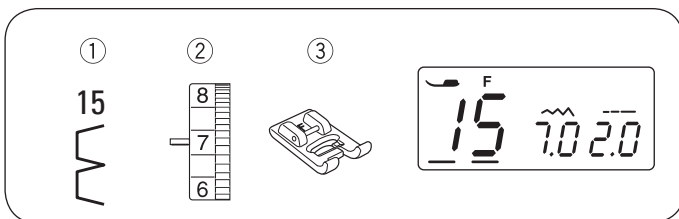
## Našívanie gummy

- ① Stehový vzor: 12
- ② Napätie nite: 3 - 7
- ③ Prítlačná päťka: Päťka pre saténový steh  
Označte si gumu po štvrtinách.



Vyrovajte značky so zadným švom, predným švom a s bočnými švami a prišpendlite gumu na látku.

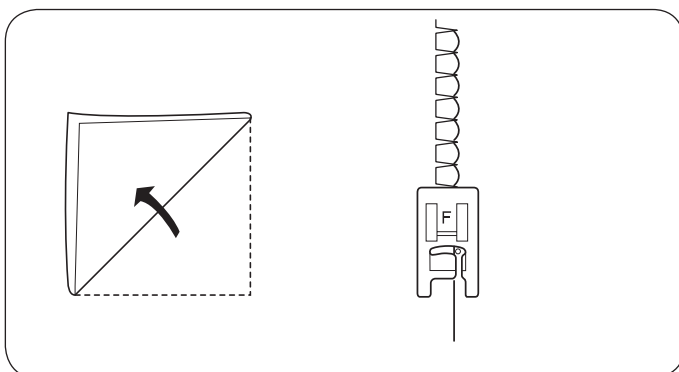
Vložte gumu pod päťku, pomaly ju prišívajte a pritom ju držte rovnomerne napnutú.



## Ozdobné šitie

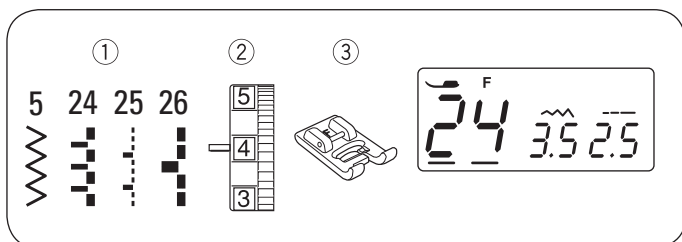
### Vari-Overlock (mušličkový lem)

- ① Stehový vzor: 15
- ② Napätie nite: 6 - 8
- ③ Prítlačná päťka: Päťka pre saténový steh



Použite tenkú látku (napr. Trikot). Preložte látku podľa obrázka a šite po sklade. Nechajte ihlu pri pohybe do strany zapichovať tesne vedľa okraja látky, aby sa vytvoril okraj Vari-Overlock. Možno bude treba mierne zvýšiť napätie hornej nite.

Na úpletach alebo na látkach s hladkou textúrou môžete šiť steh Vari-Overlock v ktoromkoľvek smere.



## Aplikácia

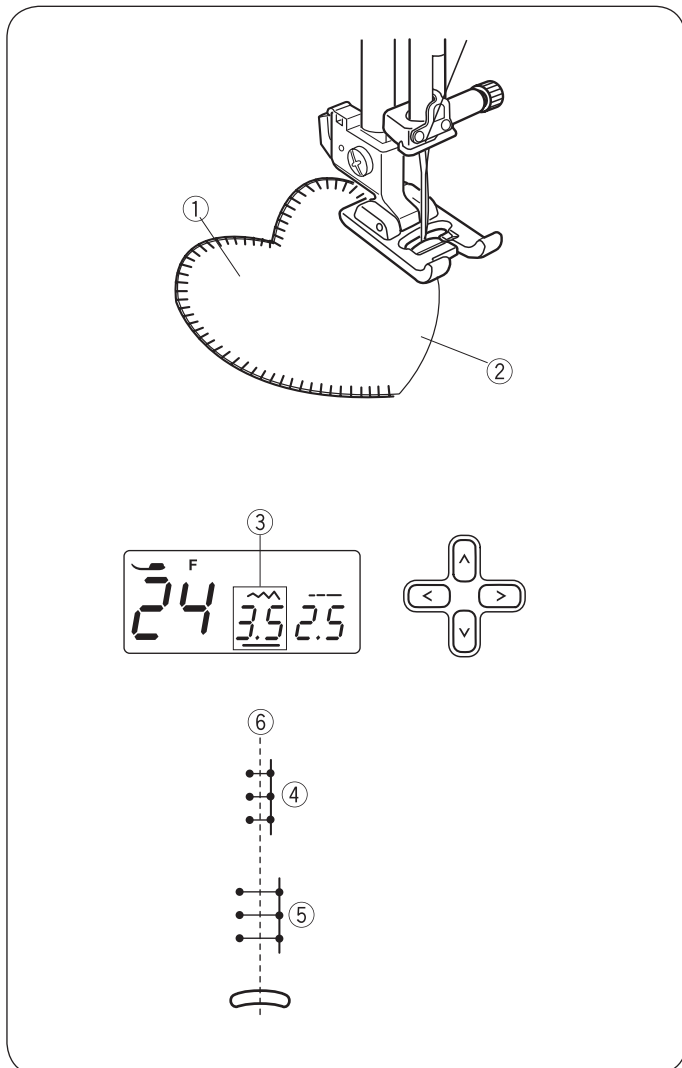
- ① Stehový vzor: 5, 24, 25 alebo 26
- ② Napätie nite: 1 - 4
- ③ Prítlačná pätká: Pätká pre saténový steh

\* Šírku stehových vzorov 5, 24, 25 alebo 26 môžete meniť, bez toho aby ste museli meniť ich stredovú polohu.

Položte aplikáciu na látku a pristehujte ju alebo prišpendlite.

Prišite aplikáciu a vedte látku tak, aby ihla šila pozdĺž vonkajšieho okraja aplikácie.

- ① Aplikácia
- ② Vonkajší okraj



### • Nastavenie šírky stehu

Zvoľte vzor 24.

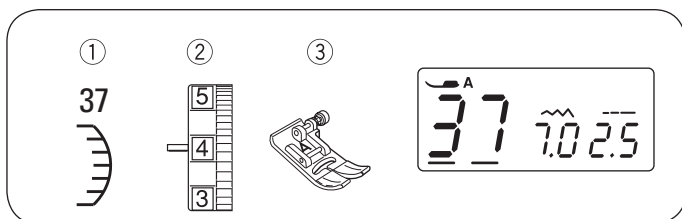
Stláčaním kurzorových tlačidiel <> nastavte kurzor pod hodnotu dĺžky stehu "3.5" ③ (predvolené).

Stláčaním tlačidla ∇ zmenšíte šírku stehu ④.

Stláčaním tlačidla ▲ zväčšíte šírku stehu ⑤.

Šírka stehu sa bude líšiť podľa stredovej polohy ihly ⑥.

- ③ Šírka stehu (3.5)
- ④ Stehový vzor 24 (zmenšená šírka stehu)
- ⑤ Stehový vzor 24 (zväčšená šírka stehu)
- ⑥ Stredová poloha ihly



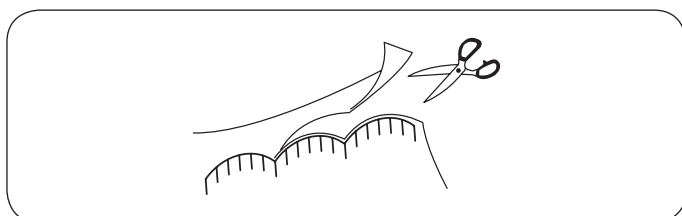
## Mušličkový steh

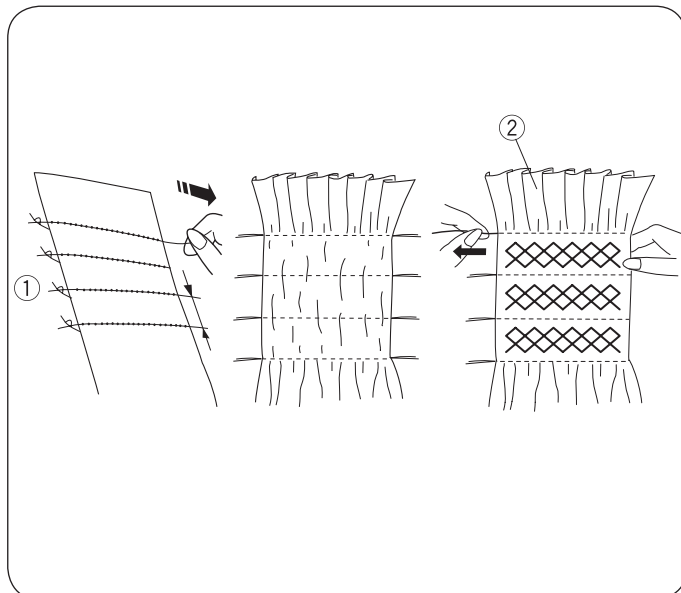
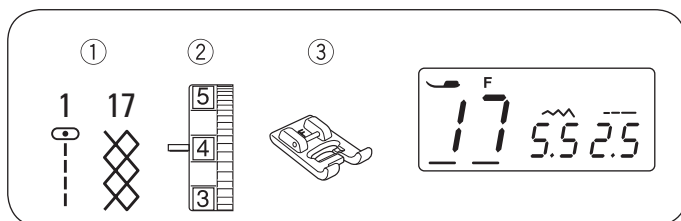
- ① Stehový vzor: 37
- ② Napätie nite: 3 - 6
- ③ Prítlačná pätká: Endlovacia pätká

\* Možno použiť aj stehový vzor č. 45.

Šite stehy cca 3 / 8" (1 cm) od okraja látky.

Odstrihnite prebytok látky podľa obrázku. Pozor, nech nestrihnete do nití.





## Riasenie

- ① Stehový vzor: 01 a 17
- ② Napätie nite: 3 - 6
- ③ Prítlačná pätká: Pätká pre saténový steh

Riasenie je jemné zdobenie vhodné na detské oblečenie a na dámske blúzky.

Použite mäkkú a tenkú látku, napríklad batist. Odstrihnite si látku trikrát širšiu, než bude konečný rozmer projektu. Nastavte dĺžku stehu na "5,0" a šite cez plochu, ktorá príde nariasiť, radu rovných stehov vo vzdialenostiach 3 / 8" (1.0 cm) od seba.

### POZOR:

Než začnete šiť, vytiahnite pod prítlačnú pätku cca 10 cm spodnej nite.

Pozdĺž jedného okraja ① nite zviažte. Z druhého okraja vytiahnite spodnej nite a porovnajte nariasenie ②.

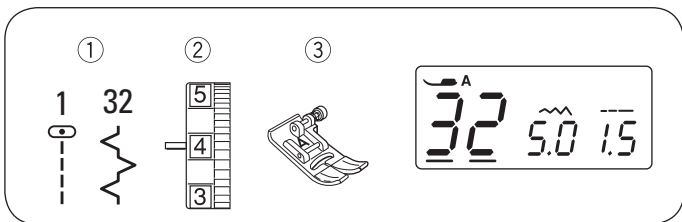
Medzi nariasenými radmi ušite riasiace stehy.

Odstráňte rovné stehy vytiahnutím nití.

- ① Zviazaný okraj
- ② Nariasenie

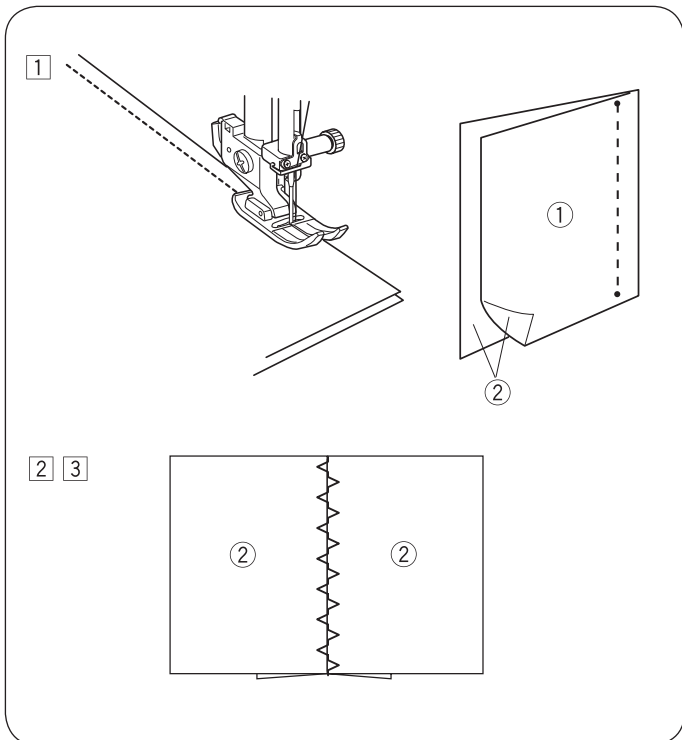
### POZOR:

Podobného účinku dosiahnete, ak použijete naspodku elastickú niť. Elastickú spodnú niť navíňte na cievku ručne. Použite rovný steh.



## Patchwork

- ① Stehový vzor: 01 a 32
- ② Napätie nite: 3 - 6
- ③ Prítlačná päťka: Endlovacia päťka



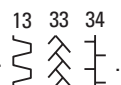
- ① Položte zošívané patchworkové diely lícovými stranami na seba. Zvoľte stehový vzor 01. Šíte s presahom švu presne 1 / 4" (0,6 cm).

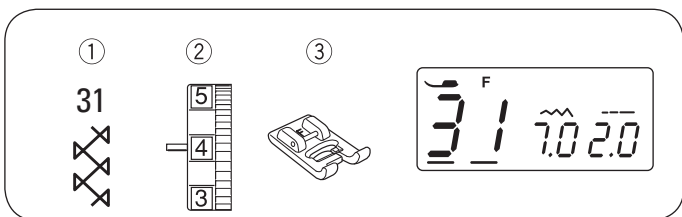
- ① Opačná strana látky
- ② Lícová strana látky

- ② Zvoľte stehový vzor 32.

- ③ Rozžehľite presahy švu.

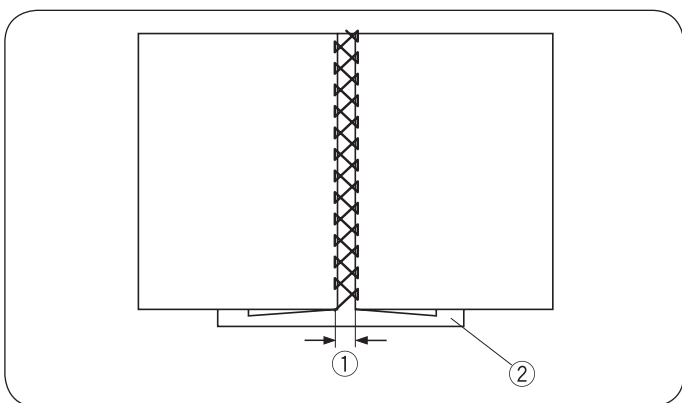
Šíte stehovým vzorom 32 po lícovej strane, presne po pôvodnom švu.

\* Je možné použiť aj stehové vzory 13, 33, 34 



## Dutý steh

- ① Stehový vzor: 31
- ② Napätie nite: 3 - 6
- ③ Prítlačná päťka: Päťka pre saténový steh

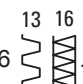


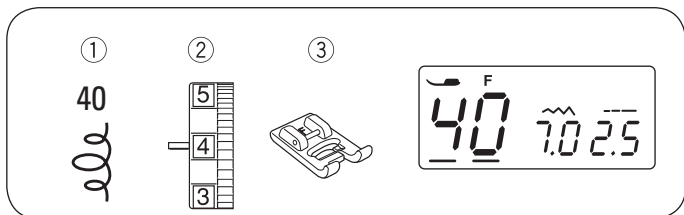
Týmto stehom zošijete dva kusy látok k sebe a vytvoríte veľmi zaujímavý otvorený efekt.

Preložte okraje oboch látok dospodu asi 5 / 8" (1,5 cm) a zožehľite ich. Prišpendliť oba okraje k papieru alebo k odtrhovaciemu stabilizátoru vo vzdialenosti 1/8 "od seba. Šíte pomaly a vedzte látku tak, aby ihla zachytávala preložené okraje na oboch stranách.

Po dokončení odstráňte papier.

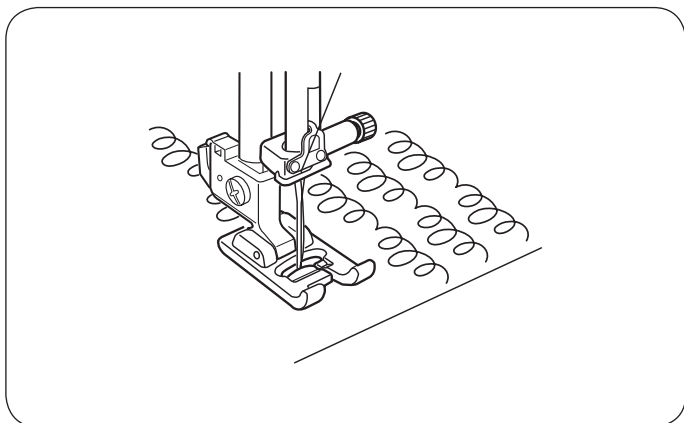
- ① 0,3 - 0,4 cm (1 / 8")
- ② Papier

\* Je možné použiť aj stehové vzory 13, 16 



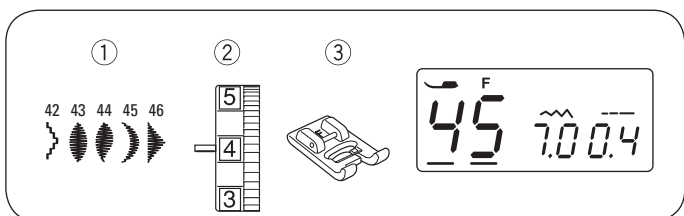
## Quiltovaci steh

- ① Stehový vzor: 40
- ② Napätie nite: 3 - 6
- ③ Prítlačná pätká: Pätká pre saténový steh



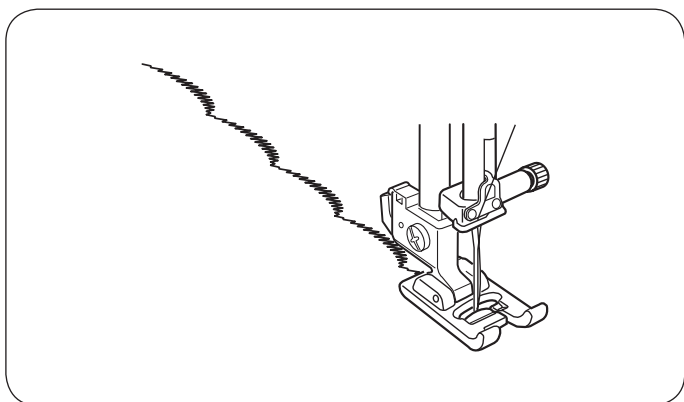
Použitie naprogramovaného quiltovacieho stehu je rýchly a jednoduchý spôsob, ako proquiltovať malé plochy.

Medzi vrchnú a spodnú látku vložte vatelín.



## Saténové stehy

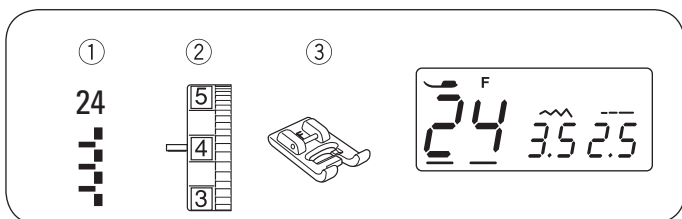
- ① Stehový vzor: 45
- ② Napätie nite: 3 - 6
- ③ Prítlačná pätká: Pätká pre saténový steh



\* Pre saténové stehy je možné použiť aj stehový vzor 42-44 a 46.

Pružnú látku je nutné podložiť na rubovej strane stabilizátorom.

Na konci vzoru použite tlačidlo pre automatické zapošitie na mieste.

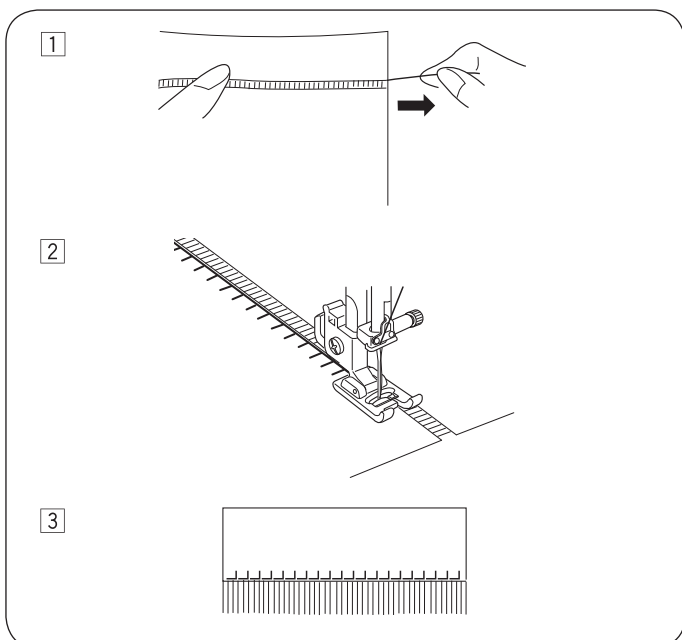


## Strapce

- ① Stehový vzor: 24
- ② Napätie nite: 3 - 6
- ③ Prítlačná pätká: Pätká pre saténový steh

Strapce výrazne zkrášlia Vaše prestieranie a prikrývky. Zvoľte si pevnú tkaninu, napríklad plátno, z ktorej je možné vytiahnuť nite.

- 1 Látku strihajte starostlivo, presne podľa vlákien. Vytiahnite jedno vlákno nite alebo priadze v mieste, kde majú strapce začínať.
- 2 Šíte zľava, aby pravá strana stehu spadala do medzery po vytiahnuté nite.
- 3 Odstráňte všetky zvyšné vlákna vpravo od prešitia a vytvorte tak strapce.

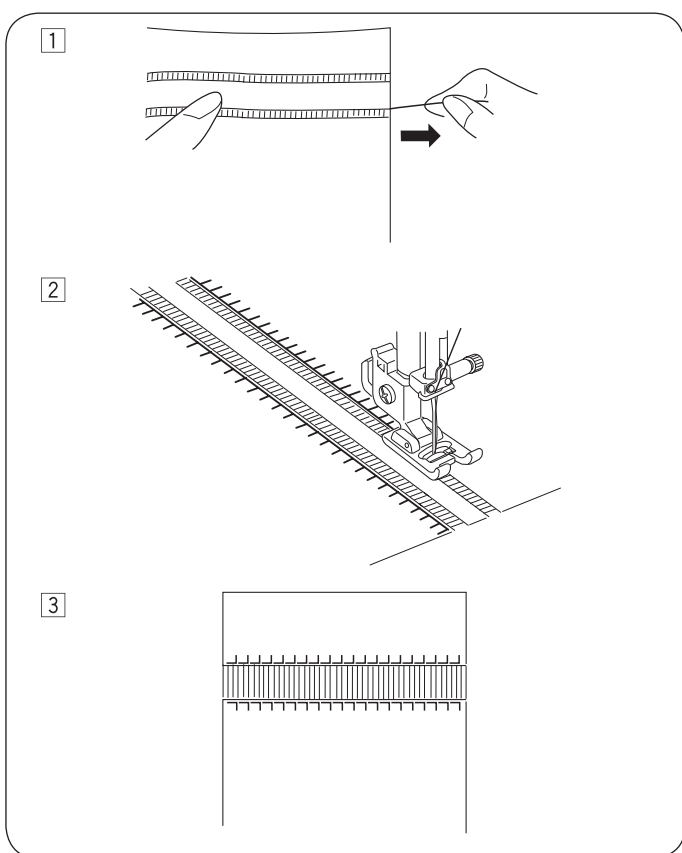


## Vytáňovaný vzor

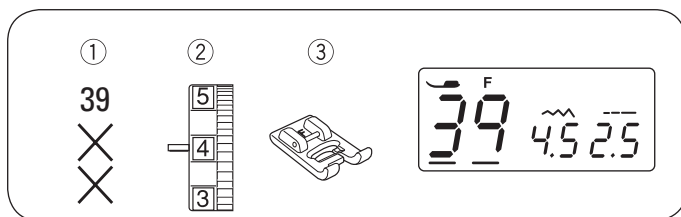
- ① Stehový vzor: 24
- ② Napätie nite: 3 - 6
- ③ Prítlačná pätká: Pätká pre saténový steh

Vytáňovaný vzor sa tvorí rovnakým spôsobom, ako strapce. Zvoľte si pevnú tkaninu, napríklad plátno, z ktorej je možné vytiahnuť nite.

- 1 Látku strihajte starostlivo, presne podľa vlákien. Určite si šírku odvíjaného vzoru a vytiahnite po jednom vlákne z každého konca.
- 2 Šíte zľava, aby pravá strana stehu spadala do medzery po vytiahnuté nite. Po dokončení ľavej strany otočte látku o 180°. Prešite druhú stranu.
- 3 Vytahajte všetky vlákna medzi oba švami.







## Křížkový steh

- ① Stehový vzor: 39
- ② Napětí nite: 3 - 6
- ③ Prítlačná päťka: Päťka pre saténový steh

S týmito stehovými vzormi vytvoríte křížkové výšivky za polo-  
vičnú dobu, než keby ste ich vyšivala ručne.

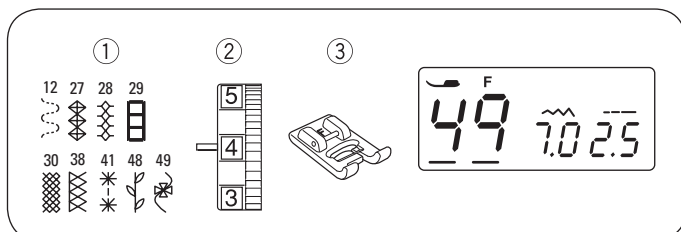
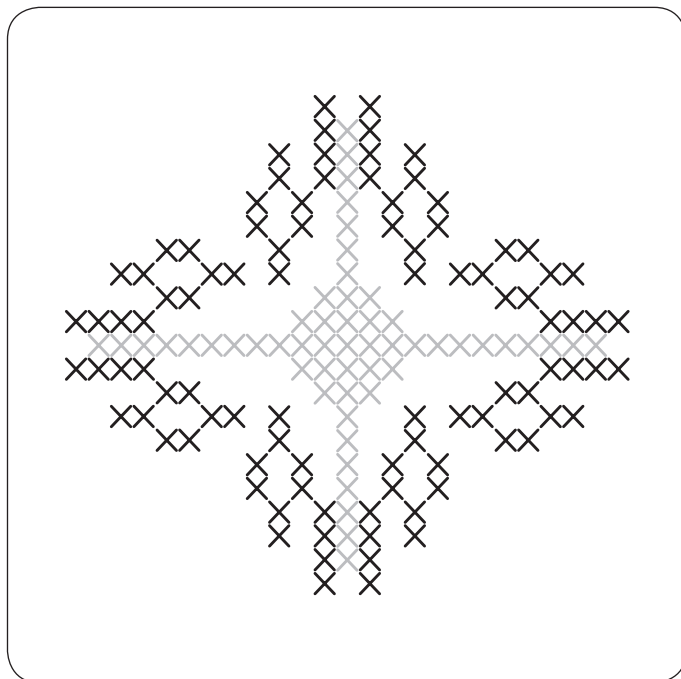
\* Ak stlačíte pred šitím tlačidlo pre automatické zapošítie, stroj sa  
automaticky zastaví po ušíť jedného křížika.

Ako podklad si zvolte pevne tkanú látku bez vzorky, napr. plátno  
alebo vlnený flanel. Ak si zvolíte tenkú látku, použite na rubovú  
stranu odtrhovací stabilizátor.

Šírku a dĺžku stehu si nastavte tak, aby zodpovedala požadova-  
nému vzoru.

Nájdite si stred vzoru, a ak je vzor ako ohraničenie, vyberte si  
počiatočný bod.

Na začiatku a na konci vykonajte zapošítie na mieste.

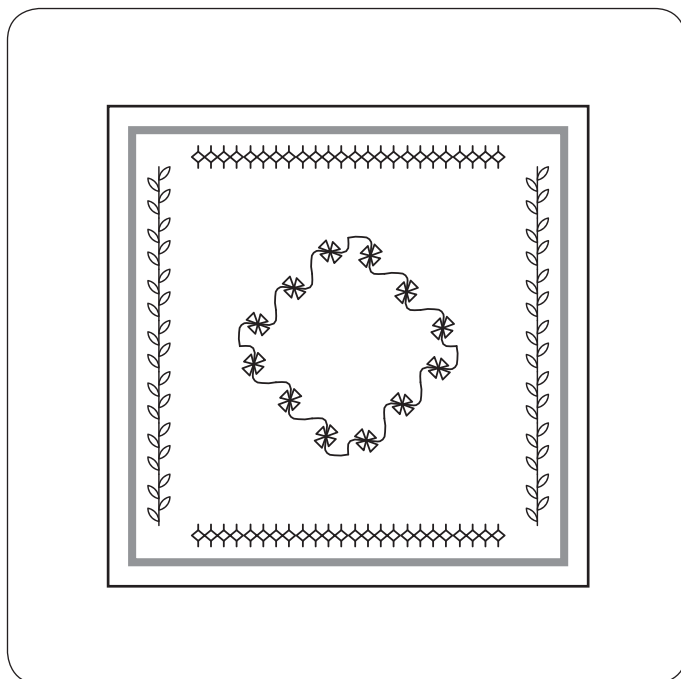


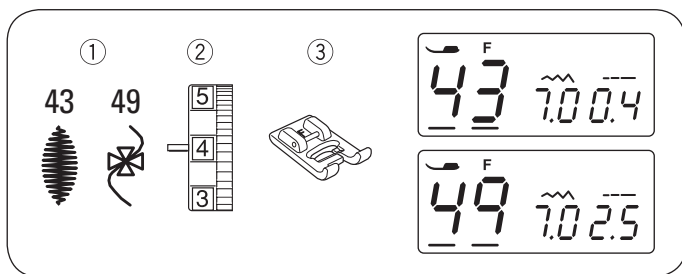
## Ozdobné stehy

- ① Stehový vzor: 12, 27-30, 38, 41, 48 alebo 49
- ② Napätie nite: 3 - 6
- ③ Prítlačná päťka: Päťka pre saténový steh

Pri šití ozdobných stehových vzorov starostlivo narovnajte a  
vedte látku.

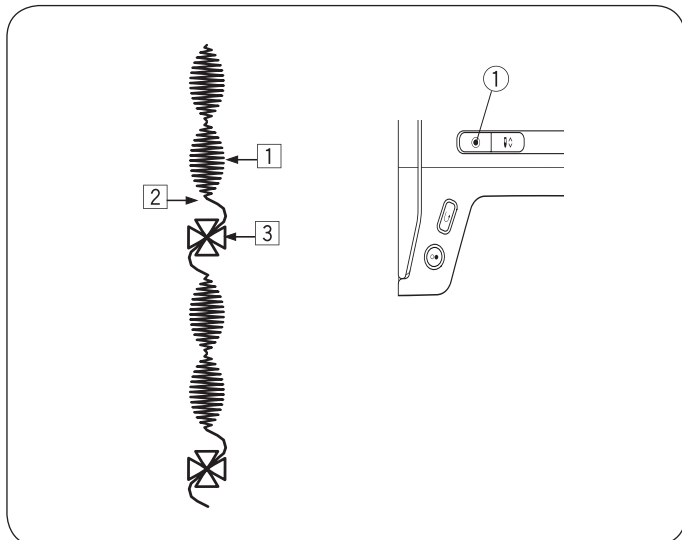
Podľa potreby použite odtrhovací stabilizátor.





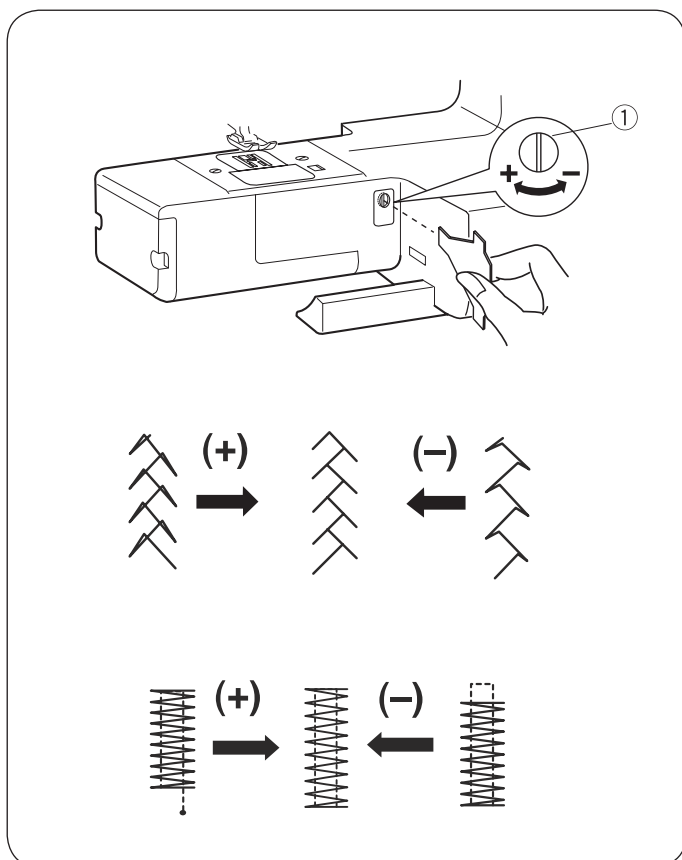
## Kombinácia ozdobných stehov

- ① Stehový vzor: 43 a 49
- ② Napätie nite: 3 - 6
- ③ Prítláčná pätká: Pätká pre saténový steh



Príklad: Kombinácia dvoch vzorov 43 a vzoru 49.

- 1 Šíte vzor č. 43 a počas šitia druhého vzoru stlačíte tlačidlo auto lock. Stroj sa po ušitíe druhého stehového vzoru automaticky zastaví.
  - ① Tlačidlo auto-lock
- 2 Zvoľte stehový vzor 49. Spustíte stroj stlačením tlačidla auto-lock.
- 3 Stroj ušije raz vzor č. 49 a potom sa automaticky zastaví.
- 4 Zopakujte postup.



## Vyváženie

U pružných stehových vzorov sa môžu výsledky líšiť podľa podmienok, napr. podľa rýchlosti šitia, druhu látky či počtu vrstiev. Vždy si urobte skúšku na kúsku rovnakej látky, z akej budete šiť. Ak sú pružné stehové vzory skreslené, upravte ich vyvážením podávača.

- ① Vyváženie podávača

### • Pružný stehový vzor

Ak je stehový vzor zatlačený, otočte skrutkou pre vyváženie smerom ku znamienku "+".

Ak je stehový vzor rozťahnutý, otočte skrutkou pre vyváženie smerom ku znamienku "-".

### • Pravidelnosť uzávierky

Ak sa steh nedôjde do východiskovej polohy, otočte skrutkou pre vyváženie smerom ku znamienku "+".

Keď steh nedôjde do konečnej polohy, otočte skrutkou pre vyváženie smerom ku znamienku "-".

## STAROSTLIVOSŤ O VÁŠ STROJ

### Čistenie dráhy chapača a podávača

#### ⚠ POZOR:

Pred čistením stroja vždy vypnite hlavný vypínač a odpojte stroj z elektrickej zásuvky.  
Stroj je možné rozoberať len podľa pokynov v tejto kapitole.

#### ⚠ VÝSTRAHA:

Neukladajte stroj vo vlhkom prostredí, blízko zdrojov tepla alebo na priamom slnku.

#### POZOR:

Vyčistite stroj zvonku jemnou handričkou a mydlom. Po vyčistení stroja skontrolujte, či je ihla a prítlačná pätko na mieste.

Zdvihnite ihlu stlačením tlačidla ihla hore / dole. Vypnite hlavný vypínač.

Odstráňte ihlu a prítlačnú pätku.

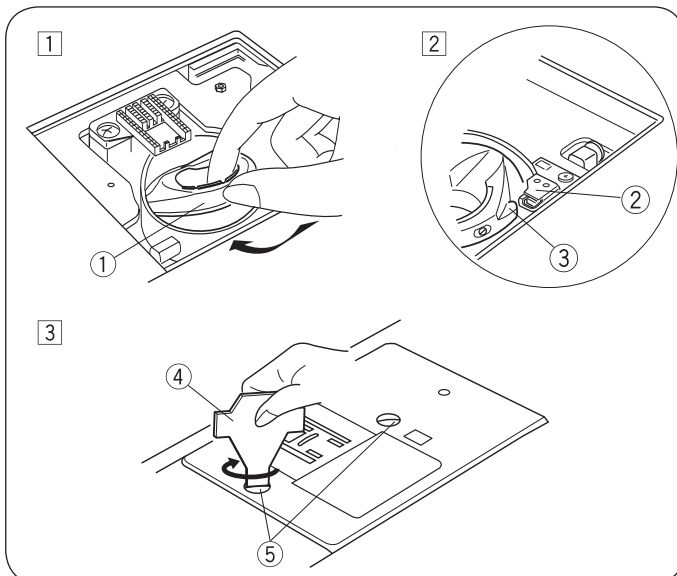
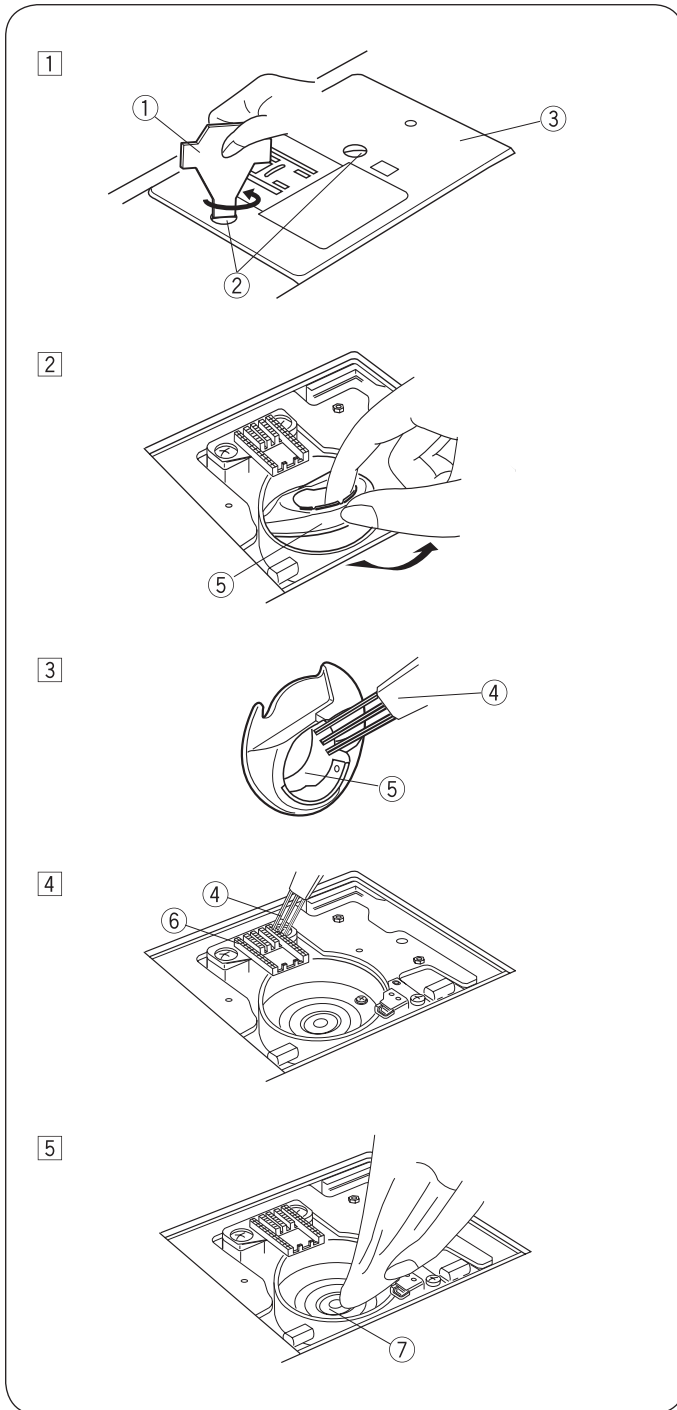
Posuňte tlačidlo pre otváranie krytu chapača doprava a odstráňte kryt chapača. Vyberte cievku na spodnú niť. Vyčistite štetcom prach a chlpy z látky. (Je možné použiť vysávač.)

- 1 Odskrutkujte skrutku 2 zo stehovej dosky 3. Použite skrutkovač tvaru T 1 z príslušenstva stroja. Odstráňte stehovú dosku 3.
- 2 Zdvihnite držiak cievky 5 a vyberte ho.
- 3 Vyčistite držiak cievky 5 štetcom 4.
- 4 Vyčistite podávač 6 a dráhu chapača 7 štetcom.
- 5 Stred dráhy chapača vyčistíte suchou handričkou.
  - 1 Skrutkovač tvaru T
  - 2 Skrutky
  - 3 Stehová doska
  - 4 Štetec
  - 5 Držiak cievky
  - 6 Chapač
  - 7 Dráha chapača

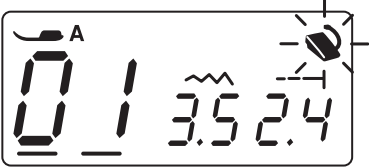
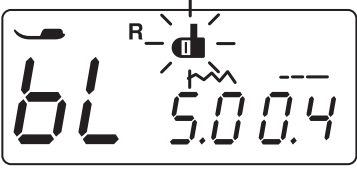


\* Stroj nevyžaduje mazanie.

### Inštalácia držiaka cievky

- 1 Vložte držiak cievky 1 do stroja hrotom 3 k dorazu 2 vo dráhe chapača.
- 2 Vložte cievku so spodnou niťou.
- 3 Dotiahnite skrutky v stehovej doske 5. Po vyčistení stroja skontrolujte, či je ihla a prítlačná pätko na mieste.
  - 1 Držiak cievky
  - 2 Doraz
  - 3 Hrot
  - 4 Skrutkovač tvaru T
  - 5 Skrutky



## Problémy a varovné signály

Varovný signál	Príčina	Náprava
	Stlačené tlačidlo štart / stop pri zapojenom ovládacom pedály. Problém s ovládacím pedálom. (Symbol pedálu bliká.)	Odpojte ovládací pedál. Obráťte sa na servis alebo na predajcu, u ktorého ste stroj kúpili.
	Ak začnete šiť gombíkovú dierku bez vytiahnutej páčky pre gombíkovú dierku, stroj sa zastaví.	Stiahnite páčku dole a začnite šiť znova.
	Vreteno navíjača spodnej nite je prepnuté doprava.	Pre šitie prepnite vreteno navíjača spodnej nite doľava.
	Spúšťate stroj po jeho zastavení z dôvodu prehriatia.	Počkajte aspoň 15 minút, než stroj spustíte. Vypnite hlavný vypínač. Odstráňte zamotané nite z niťovej páky, z dráhy chapača.


























Akustický signál	Význam:
Pip	Normálna prevádzka
Pip-pip-pííp	Nesprávna prevádzka
Pip-pip-pip	Dokončená gombíková dierka
Pííp	Závada







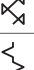

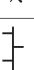





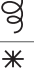










## Riešenie problémov

Stav	Príčina	Náprava
<b>Trhá sa ihla</b>	<ol style="list-style-type: none"> <li>Niž nie je správne navlečená.</li> <li>Napätie niti je príliš vysoké.</li> <li>Ihla je tupá alebo ohnutá.</li> <li>Ihla nie je správne nasadená.</li> <li>Pred začiatkom šitia neboli horná a spodná niť správne nastavené pod prítlačnou pätkou.</li> <li>Nite neboli po dokončení šitia vytiahnuté dozadu.</li> <li>Niž je pre danú ihlu príliš silná alebo príliš tenká.</li> </ol>	<p>Strana 18, 19 Strana 23, 24 Vymeňte ihlu. Strana 14 Strana 20 Strana 25 Strana 14</p>
<b>Trhá sa spodná niť</b>	<ol style="list-style-type: none"> <li>Spodná niť nie je správne navlečená v držiaku cievky.</li> <li>V držiaku cievky je usadený prach a chlpy.</li> <li>Cievka so spodnou niťou je poškodená a neotáča sa plynulo.</li> <li>Niž je na cievke voľne navinutá.</li> </ol>	<p>Strana 17 Strana 51 Vymeňte cívku. Strana 15, 16</p>
<b>Láme sa ihla</b>	<ol style="list-style-type: none"> <li>Ihla nie je správne nasadená.</li> <li>Je povolená skrútka na ihlovej svorke.</li> <li>Nite neboli po dokončení šitia vytiahnuté dozadu.</li> <li>Ihla je pre danú látku príliš tenká.</li> <li>Používate nevhodnú prítlačnú pätku.</li> <li>Ihla nie je správne nasadená, je tupá alebo ohnutá.</li> </ol>	<p>Strana 14 Strana 15 Strana 25 Strana 14 Použite správnu pätku. Vymeňte ihlu.</p>
<b>Vynechávanie stehov</b>	<ol style="list-style-type: none"> <li>Ihla nie je správne nasadená alebo je ohnutá / tupá.</li> <li>Ihla a/alebo niť nie je vhodná pre prácu, ktorú robíte.</li> <li>Nepoužívate pre pružné, veľmi jemné alebo syntetické látky ihlu s modrým hrotom.</li> <li>Niž nie je správne navlečená.</li> <li>Používate nekvalitnú niť.</li> </ol>	<p>Strana 14 Strana 14 Strana 18, 19 Strana 14 Strana 23, 24</p>
<b>Šev sa krčí</b>	<ol style="list-style-type: none"> <li>Napätie niti je príliš vysoké.</li> <li>Niž nie je správne navlečená.</li> </ol>	<p>Strana 14 Skráťte steh</p>
<b>Látka sa nepodáva plynulo</b>	<ol style="list-style-type: none"> <li>V podávači je usadený prach a chlpy z látky</li> <li>Stehy sú príliš jemné.</li> <li>Zostal zasunutý podávač.</li> </ol>	<p>Strana 51 Predĺžte steh. Strana 14</p>
<b>Stehy tvoria slučky</b>	<ol style="list-style-type: none"> <li>Napätie hornej nite je príliš vysoké.</li> <li>Ihla je pre danú niť, príliš silná alebo príliš tenká.</li> </ol>	<p>Strana 23, 24 Strana 14</p>
<b>Stroj nešije</b>	<ol style="list-style-type: none"> <li>Stroj nie je zapnutý do zásuvky.</li> <li>Zachytila sa niť v dráhe chapača.</li> <li>Po navíjaní spodnej nite zostalo vreteno navíjača v pravej polohe.</li> </ol>	<p>Strana 9 Strana 51 Strana 16</p>
<b>Gombíková dierka sa nešije správne</b>	<ol style="list-style-type: none"> <li>Hustota stehu nie je pre látku, z ktorej šijete, vhodná.</li> <li>Nepoužívate vhodný stabilizátor pre pružnú alebo syntetickú látku.</li> </ol>	<p>Strana 34 Použite stabilizátor.</p>
<b>Stroj je hlučný</b>	<ol style="list-style-type: none"> <li>Zachytila sa niť v dráhe chapača.</li> <li>V dráhe chapača alebo v držiaku cievky sa nahromadil prach a chlpy z látky.</li> </ol>	<p>Strana 51 Strana 51</p>
<b>Neobvyklý hluk v priestore chapača a nepravidelné stehy</b>	<ol style="list-style-type: none"> <li>Držiak cievky je opotrebovaný alebo poškodený.</li> </ol>	<p>Vymeňte držiak cievky.</p>

# Stehový vzor

## Prehľad

Stehový vzor	Poloha ihly	Dĺžka stehu	Šírka stehu	
00		M	0,2 - 0,8	2,5 - 7,0
01		M	0,0 - 5,0	0,0 - 7,0
02		L	0,0 - 5,0	0,0 - 7,0
03		M	1,0 - 4,0	0,0 - 7,0
04		M	1,0 - 4,0	0,0 - 3,0
05		M	0,2 - 5,0	0,0 - 7,0
06		M	0,2 - 5,0	0,0 - 7,0
07		M	1,0 - 5,0	0,0 - 7,0
08		M	1,0 - 2,5	4,5 - 7,0
09		M	0,2 - 5,0	0,0 - 1,2
10		M	1,0 - 2,5	2,5 - 7,0
11		M	1,0 - 5,0	2,5 - 7,0
12		M	1,0 - 2,5	2,5 - 7,0
13		M	1,0 - 2,5	2,5 - 7,0
14		M	1,0 - 5,0	0,0 - 7,0
15		L	0,2 - 5,0	0,0 - 7,0
16		M	1,0 - 2,5	2,5 - 7,0
17		M	1,0 - 2,5	2,5 - 7,0
18		M	0,2 - 0,8	2,5 - 5,5
19		M	0,3 - 0,8	5,5 - 7,0
20		M	0,5 - 1,0	2,5 - 7,0
21		-	d1 - d9	-
22		M	1,0 - 2,5	1,0 - 5,0
23		-	L1 - L5	-
24		M	1,0 - 2,5	1,0 - 7,0

Stehový vzor	Poloha ihly	Délka stehu	Šírka stehu	
25		M	1,0 – 2,5	1,0 – 7,0
26		M	1,0 – 2,5	1,0 – 7,0
27		M	1,0 – 2,5	2,5 – 7,0
28		M	1,0 – 2,5	2,5 – 7,0
29		M	1,0 – 4,0	2,5 – 7,0
30		M	1,0 – 2,5	2,5 – 7,0
31		M	1,0 – 2,5	2,5 – 7,0
32		M	0,2 – 2,5	0,0 – 7,0
33		M	1,0 – 2,5	2,5 – 7,0
34		M	1,0 – 2,5	2,5 – 7,0
35		M	1,0 – 4,0	0,0 – 7,0
36		M	1,0 – 4,0	0,0 – 7,0
37		M	1,0 – 2,5	2,5 – 7,0
38		L	1,0 – 2,5	2,5 – 7,0
39		M	1,0 – 2,5	2,5 – 7,0
40		M	1,0 – 2,5	2,5 – 7,0
41		M	1,0 – 2,5	2,5 – 7,0
42		L	0,2 – 0,8	2,5 – 7,0
43		M	0,2 – 0,8	2,5 – 7,0
44		M	0,2 – 0,8	2,5 – 7,0
45		L	0,2 – 0,8	2,5 – 7,0
46		L	0,2 – 0,8	2,5 – 7,0
47		M	1,0 – 2,5	2,5 – 7,0
48		M	1,0 – 2,5	2,5 – 7,0
49		L	1,0 – 2,5	2,5 – 7,0













[www.mybernette.com/red-dress](http://www.mybernette.com/red-dress)

SK - 11/2016 - 1. vydanie  
5060007.0.23  
© BERNINA International AG  
Steckborn CH, [www.bernina.com](http://www.bernina.com)