

DŮLEŽITÉ BEZPEČNOSTNÍ POKYNY

Při používání elektronického zařízení vždy dodržujte základní pravidla bezpečnosti, včetně dále uvedeného: Přečtěte si pečlivě veškeré pokyny před prvním použitím tohoto šicího stroje.

NEBEZPEČÍ – Minimalizujte riziko zasažení elektrickým proudem:

1. Zařízení zapojené do sítě by nikdy nemělo být ponecháno mimo dohled.
2. Vždy vypojte zařízení ze sítě ihned po skončení s jeho používáním a před jakýmkoli čištěním.

VAROVÁNÍ – Minimalizujte riziko popálenin, požáru, zasažení elektrickým proudem nebo zranění osob:

1. Před prvním použitím přístroje si pečlivě přečtěte návod k použití.
2. Návod k použití uchovávejte na vhodném místě a poskytněte jej k přečtení každému, kdo stroj bude používat nebo s ním manipulovat.
3. Šicí stroj používejte pouze v suchém prostředí.
4. Nikdy nenechávejte šicí stroj bez dozoru v dosahu dětí či starších osob, protože jejich schopnost posoudit nebezpečí a riziko může být omezená.
5. Toto zařízení může být používáno dětmi od 8 let věku a dále osobami s tělesným, smyslovým nebo mentálním hendikepem nebo osobami bez jakýchkoli předchozích zkušeností s tímto typem zařízení výhradně pod dohledem nebo po potřebném zaškolení ohledně bezpečného používání zařízení a pouze, pokud tyto osoby rozumí veškerým rizikům spojeným s používáním zařízení.
6. Děti nesmí užívat toto zařízení jako hračku.
7. Čištění a údržba stroje nesmí být svěřeny dětem bez dozoru.
8. Vždy stroj vypněte před jakoukoli přípravou pro práci (výměna jehly, protahování nitě skrze stroj, výměna přítlačné patky apod.).
9. Vždy vypojte stroj, pokud provádíte jeho údržbu (mazání, čištění apod.).
10. Vždy stroj vypojte, pokud nad ním nemáte přímý dohled, aby bylo zabráněno vzniku zranění z důvodu náhlého neúmyslného zapnutí stroje.
11. Nepoužívejte stroj, pokud je vlhký či mokrá nebo se nachází ve vlhkém prostředí.
12. Nikdy neodpojujte kabel taháním, vždy kabel uchopte za konec se zástrčkou.
13. Pokud je LED lampa poškozená nebo rozbitá, musí být vyměněna výrobcem nebo specializovaným servisem či jiným odborníkem, aby bylo vyloučeno riziko.
14. Nikdy nepokládejte předměty na pedál.
15. Nikdy stroj nepoužívejte, pokud jsou větrací průduchy ucpané. Ve větracích průduchách ani uvnitř či na pedálu stroje by se neměl nacházet prach ani používaný materiál.
16. Tento šicí stroj může být používán pouze s ovládacími pedály následujících typů: KD-1902, FC-1902, (110-120V)/KD 2902, FC-2902A, FC-2902C, FC-2902D (220-240V)/4C-316B (110-125V)/4C-316C (127V)/4C-326C (220V)/4C-326G (230V)/4C-336G (240V)/4C-336G (220-240V).
17. Přívodní kabel ovládacího pedálu není možné vyměnit. Pokud je tento kabel poškozen, je nutné vyměnit celý ovládací pedál.
18. Hlučnost šicího stroje je při běžném provozu nižší než 75 dBA.
19. Elektrická zařízení, která chcete zlikvidovat, nevyhazujte do běžného směsného odpadu, využijte služeb sběrného dvora či speciálních kontejnerů.
20. Informujte se u příslušných orgánů obce ohledně sběru nefunkčních elektrických zařízení.
21. Pokud jsou elektrická zařízení vyhozena na skládku či smetiště, mohou z nich do spodní vody unikat nebezpečné látky, dostat se tak do potravin a ohrozit lidské zdraví a bezpečnost.
22. Při koupi nového zařízení namísto starého je prodejce ze zákona povinen převzít vaše staré zařízení k likvidaci, a to zcela zdarma.

UCHOVEJTE TENTO NÁVOD

Tento šicí stroj je určen pouze pro užití v domácnosti.

Šicí stroj používejte pouze, pokud je teplota okolního prostředí v rozmezí 5 až 40 stupňů Celsia.

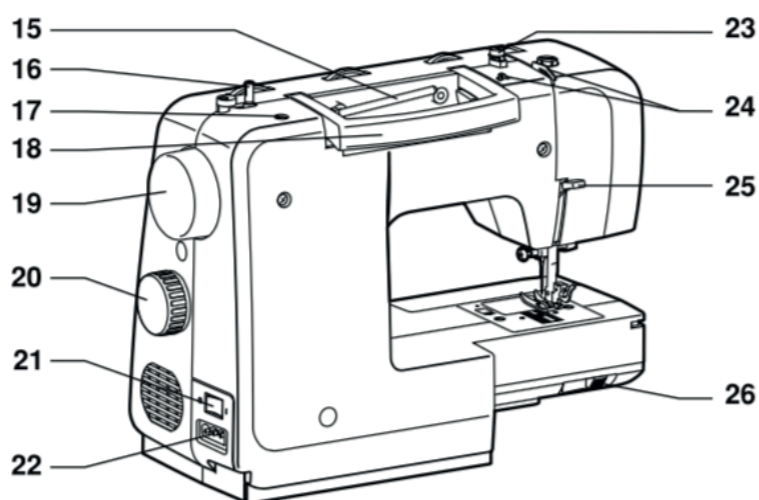
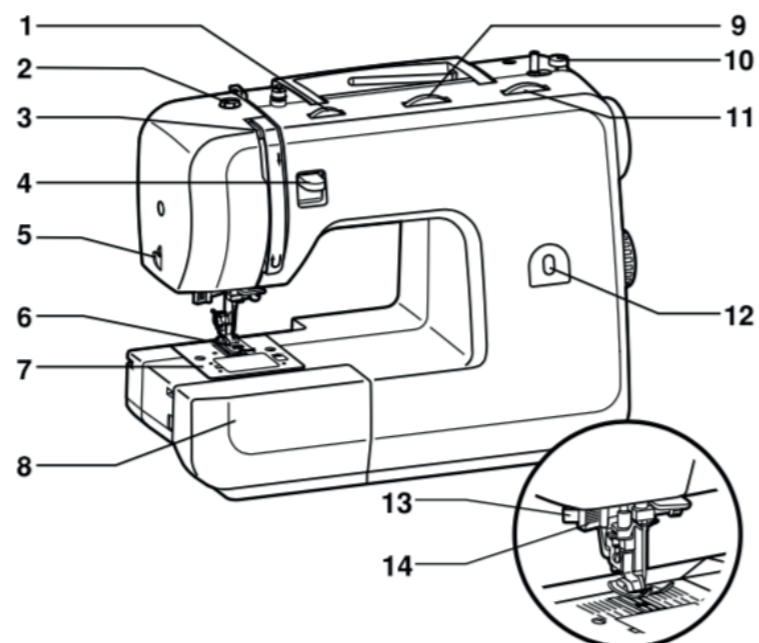
Pokud je teplota příliš vysoká či nízká, stroj nemusí fungovat normálně a bez potíží.

OBSAH

Popis šicího stroje	1
Připojení stroje do sítě	2
Příslušenství	3
Nasazení odnímatelného šicího stolku	4
Dvoupolohový zvedák přítlačné patky	4
Nastavení tlaku přítlačné patky	4
Výměna přítlačné patky	5
Navíjení špulky	6
Vložení špulky	7
Vložení jehly	8
Navlékání horního vlákna	9
Automatický navlékač jehly	10
Napětí vlákna	11
Provléknutí vlákna špulky nahoru	12
Obrácené šití	13
Vyjmutí látky	13
Odříznutí nitě	13
Šití rovného stehu	14
Kolečko šířky stehu a délky stehu	15
Přišívání knoflíků	16
Šití knoflíkových dírek v jednom kroku	17
Výběr pružných stehových vzorů	18
Žipy a paspulky	19
Dvojitá jehla	20
Monogramy a výšivky	21
Sešívání látek	22
Údržba	23
Řešení základních problémů	24

Popis šicího stroje

1. Kolečko napětí
2. Regulátor tlaku přítlačné patky
3. Niťová páka
4. Páčka obrácení šití
5. Řezačka nitě
6. Přítlačná patka
7. Jehlová podložka
8. Šicí stolek a schránka na příslušenství
9. Kolečko šířky stehu
10. Zastavení navíjení špulky
11. Kolečko délky stehu
12. Zobrazení stehu
13. Páčka pro knoflíkovou díрку v jednom kroku
14. Automatický navlékač nitě
15. Čep špulky
16. Hřídel navíječe špulky
17. Otvor pro druhý čep druhé špulky
18. Držadlo
19. Ruční kolo
20. Kolečko výběru vzoru
21. Hlavní vypínač
22. Hlavní zásuvka
23. Vodič nitě špulky
24. Vodič horní nitě
25. Zvedák přítlačné patky
26. Ovládání spodního podávání



Připojení stroje do sítě

Pozor:

Vypojte přívodní kabel ze zdroje, pokud stroj nepoužíváte.

Pokud máte pochybnosti o tom, jak správně připojit stroj ke zdroji, kontaktujte profesionálního elektrikáře.

Připojte stroj ke zdroji dle obrázku. (1)

Toto zařízení je vybaveno polarizovanou zástrčkou, která musí být používána s vyhovující polarizovanou zásuvkou. (2)

Světlo pro šití

Zapněte hlavní spínač (A) na polohu „I“ pro zapnutí stroje a rozsvícení světla.

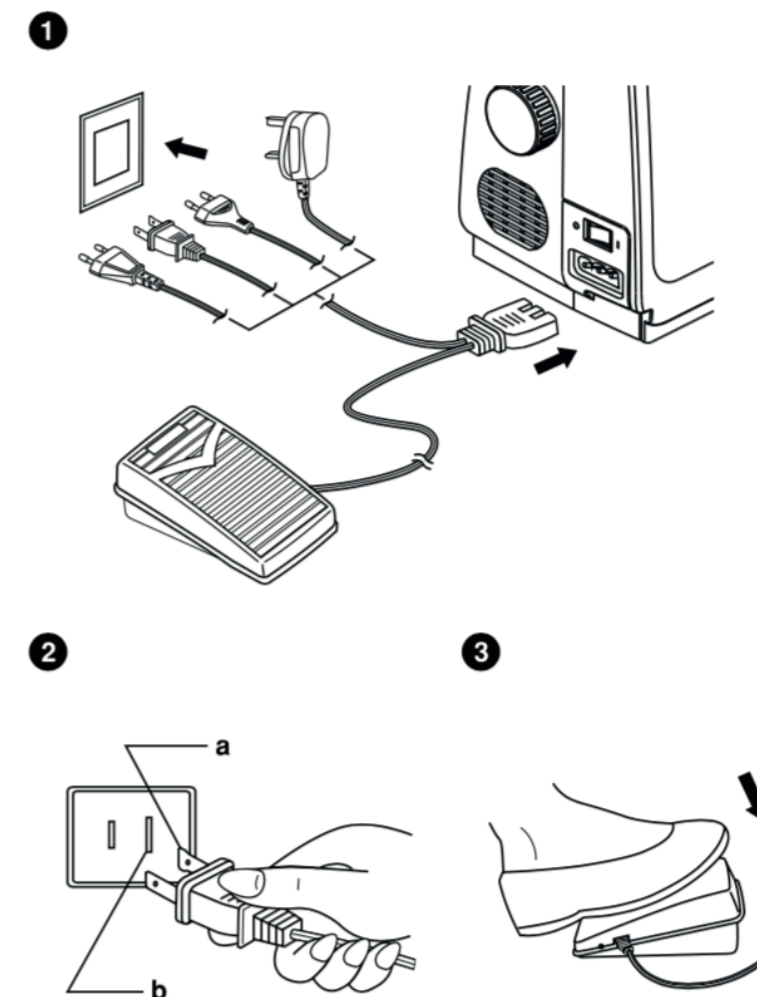
Ovládací pedál

Ovládací pedál reguluje rychlost šití. (3)

DŮLEŽITÁ POZNÁMKA

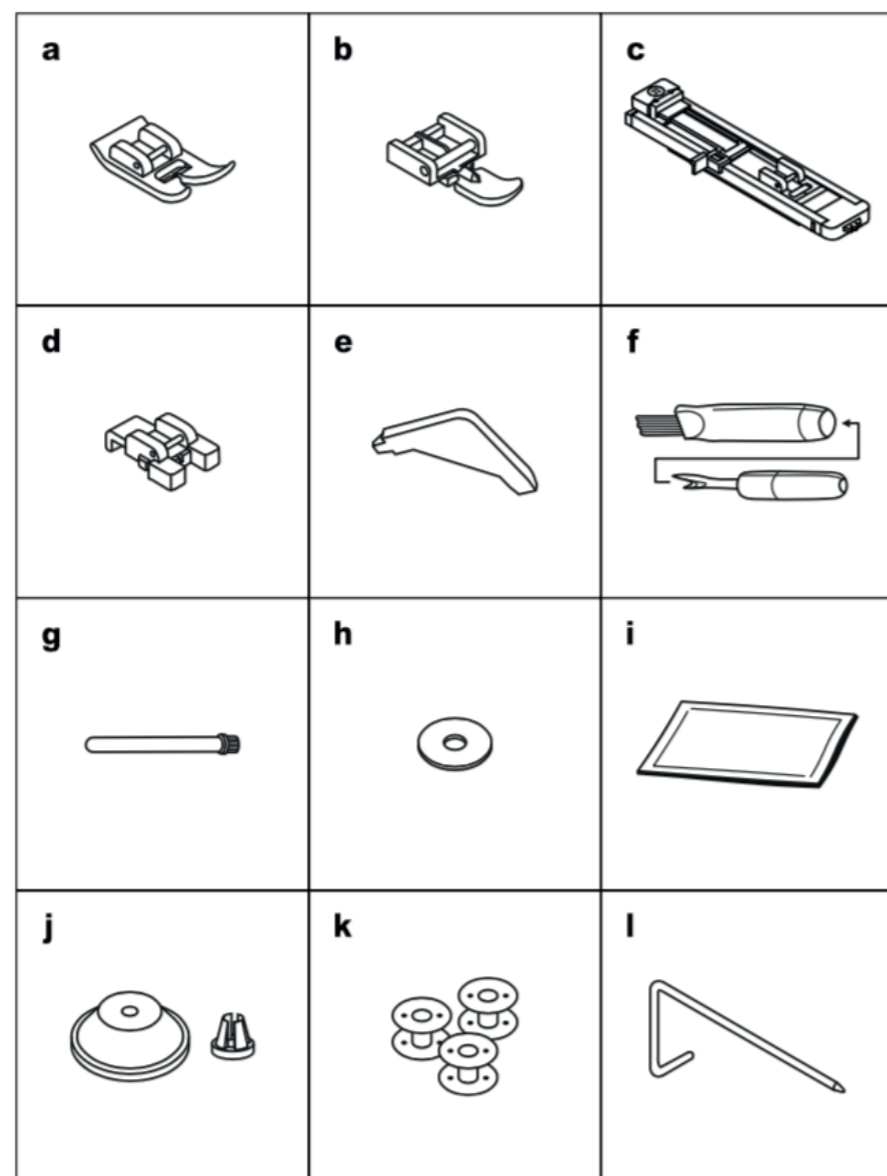
K zařízení s polarizovanou zástrčkou (jeden hrot je širší než druhý). Aby bylo sníženo riziko zasažení elektrickým proudem, tato zástrčka je vyrobena tak, aby do polarizované zásuvky zapadla pouze v jedné poloze. Pokud zástrčka nesedí, otočte ji. Pokud stále nesedí do zásuvky, kontaktujte profesionálního elektrikáře kvůli instalaci správného typu zásuvky. Neupravujte žádným způsobem zástrčku.

- a. Polarizovaná zástrčka
- b. Vodič zajišťující uzemnění



Příslušenství

- a) Univerzální patka (připojená na stroji)
- b) Zipová patka
- c) Patka pro knoflíkové dírky
- d) Patka pro přišívání knoflíků
- e) L-klíč
- f) Párač švů/kartáček
- g) Čep druhé špulky
- h) Podložka čepu špulky
- i) Balíček jehel (3x)
- j) Držák špulky
- k) Špulka (3x)
- l) Vodič lemování a prošívání

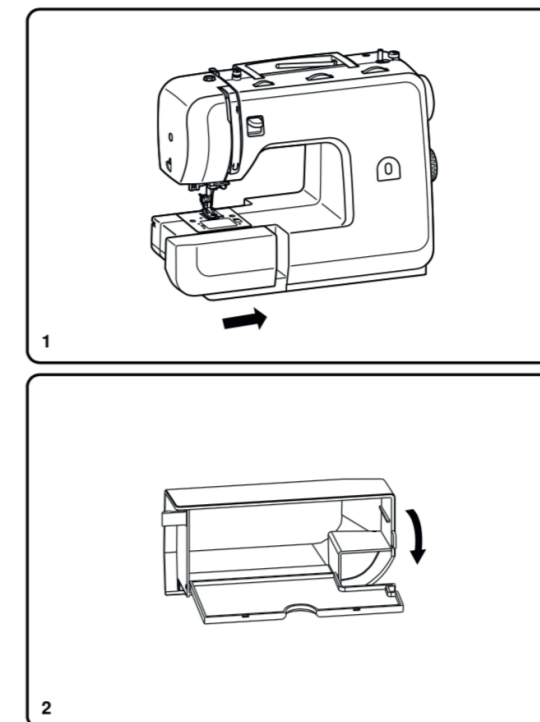


Nasazení odnímatelného šicího stolku

Držte odnímatelný šicí stolek v horizontální poloze a nasuňte jej ve směru šipky. (1)

Vnitřek šicího stolku může být využit jako schránka na příslušenství.

Pro otevření vyklepte kryt dle zobrazení. (2)



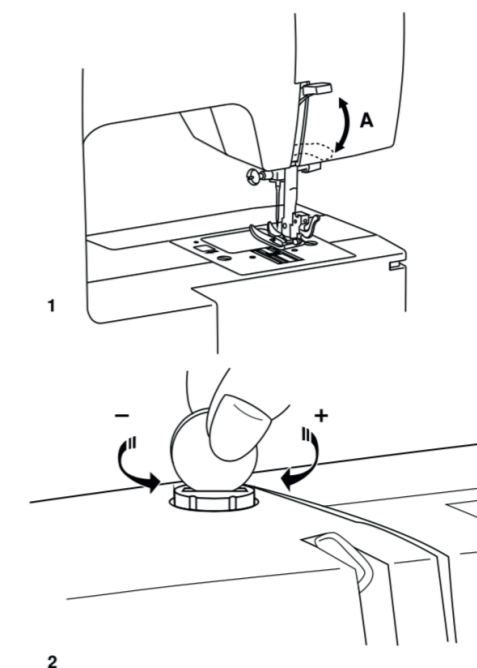
Dvoupolohový zvedák přítlačné patky

Pokud šijete několik vrstev nebo pevnější látky, přítlačná patka může být zvednuta do druhé (vyšší) polohy pro snadnou přípravu k práci. (A)

Nastavení tlaku přítlačné patky

Tlak přítlačné patky stroje byl přednastaven a nevyžaduje žádné další úpravy podle typu látky (lehká nebo těžká).

Nicméně, pokud přesto potřebujete upravit tlak přítlačné patky, otočte šroubem pro nastavení tlaku pomocí mince. Pro šití velmi tenké látky uvolněte tlak otočením šroubu proti směru hodinových ručiček a pro těžké látky přidejte tlak otáčením po směru hodinových ručiček. (2)



Výměna přítlačné patky

Pozor:

Otočte hlavní vypínač do polohy vypnuto („O“) při provádění jakýchkoli uvedených činností!

Odpojení přítlačné patky

Zdvihněte přítlačnou patku pomocí zvedáku přítlačné patky.

Zdvihněte páčku (e) a patka se odpojí. (1)

Připojení přítlačné patky

Spusťte rameno přítlačné patky dolů (b) pomocí zvedáku přítlačné patky, dokud výřez (c) není přímo nad kolíkem (d). (2) Přítlačná patka (f) se automaticky připojí.

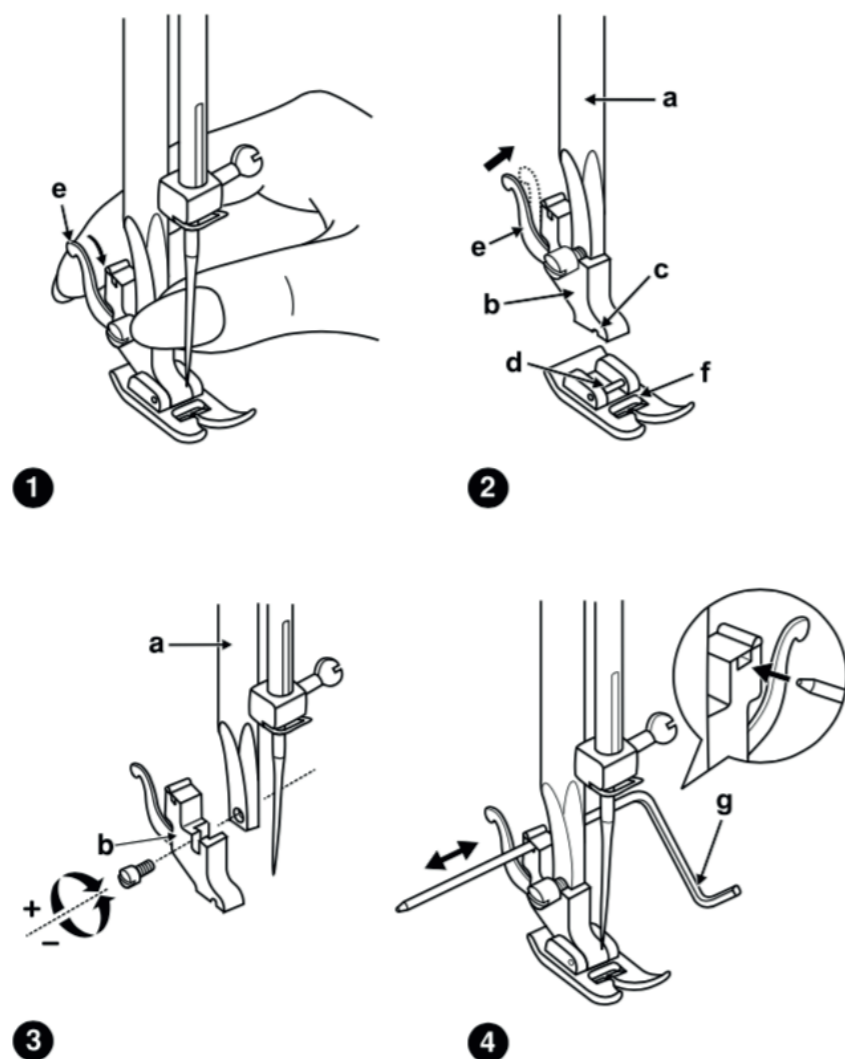
Odpojení a připojení ramena přítlačné patky

Zdvihněte lištu přítlačné patky (a) pomocí zvedáku přítlačné patky.

Odpojte/připojte rameno přítlačné patky (b) dle ilustrace. (3)

Připojení vodiče lemování a prošívání

Připojte vodič (g) do otvoru dle ilustrace. Upravte dle potřeby pro lemy, plisování, prošívání atd. (4)

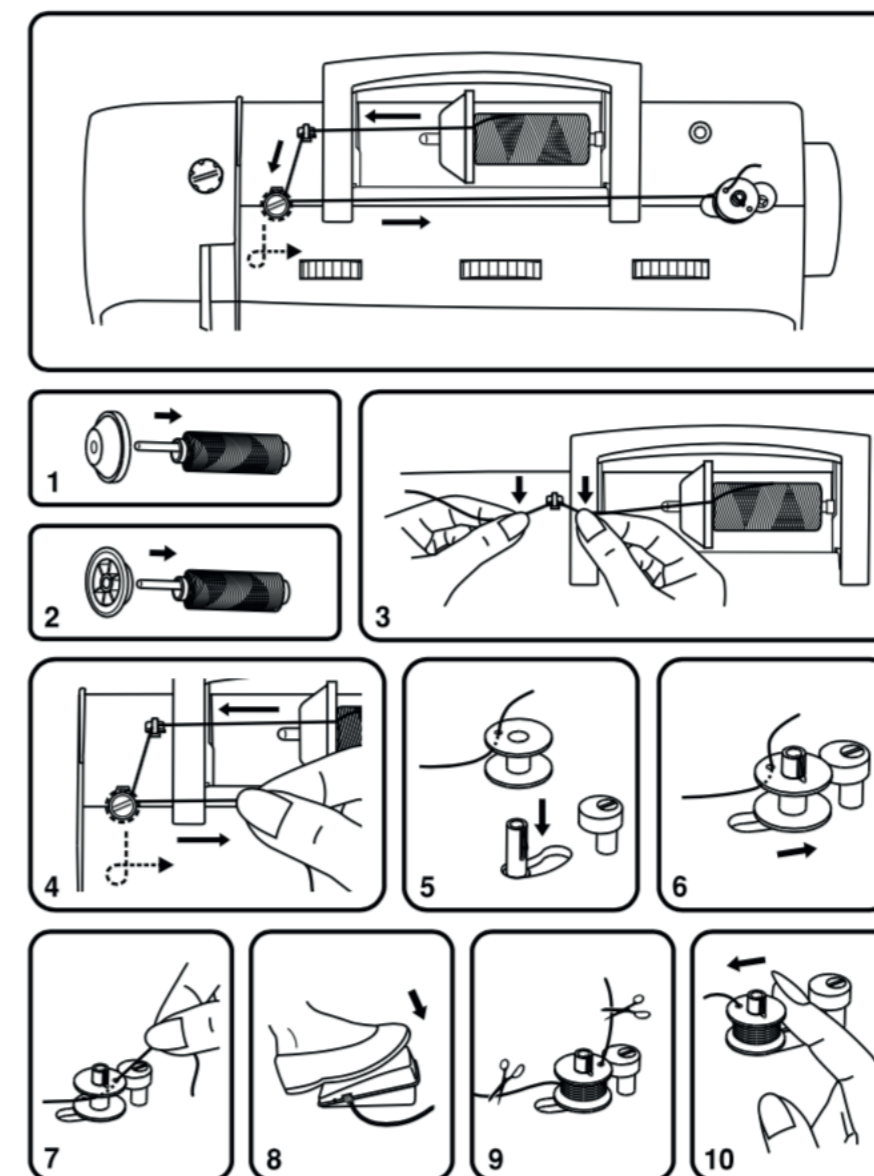


Navíjení špulky

- Nasadte držák špulky a vlákna na čep špulky. (1)
- Pro menší špulky umístěte držák špulky menší stranou směrem ke špulce. (2)
- Nasuňte nit do vodiče navlékání. (3)
- Naviňte nit po směru hodinových ručiček na disky napětí navíječe špulky. (4)
- Navlékněte špulku dle vyobrazení a umístěte na hřídel. (5)
- Posuňte špulku vpravo. (6)
- Držte konec vlákna. (7)
- Stiskněte nohou ovládací pedál. (8)
- Ustříhněte nit. (9)
- Posuňte špulku vlevo (10) a vyjměte.

Poznámka:

Když je hřídel navíječe špulky v „navíjecí“ pozici, stroj nebude šít a ruční kolo se nebude otáčet. Pro zahájení šití posuňte hřídel navíječe špulky vlevo („šicí“ pozice).



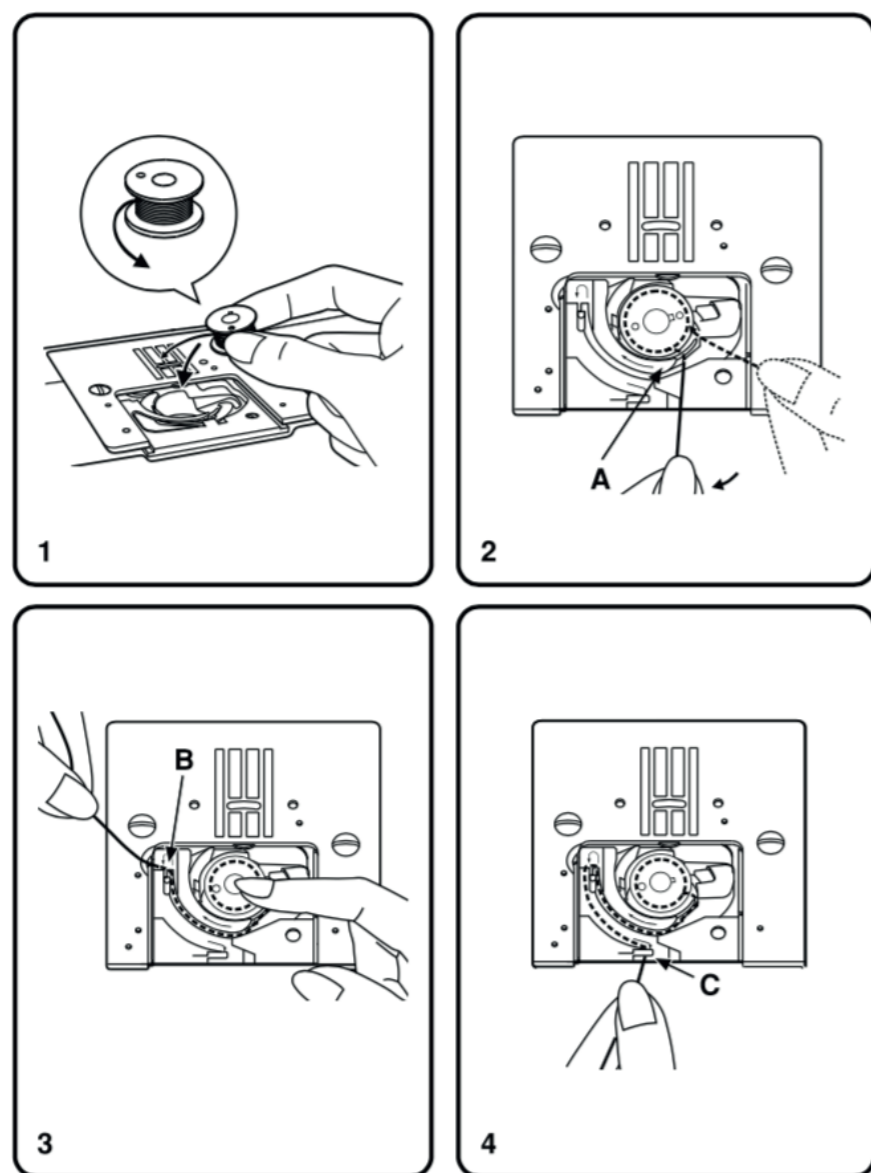
Vložení špulky

Při vkládání nebo vyjímání špulky musí být jehla zvednuta do nejvyšší polohy.

1. Vložte špulku do držáku špulky s vláknem plynoucím proti směru hodinových ručiček (ve směru šipky).
2. Táhněte vlákno skrz štěrbinu. (A)
3. Protáhněte nit do vodiče navlékání stehové podložky dle označení šipkami z bodu (B) do bodu (C).
4. Potáhněte vlákno vzad přes čepel řezačky v bodě (C), abyste odstranili přebytek. Zavřete kryt špulky.

Pozor:

Přepněte hlavní vypínač do polohy vypnuto („O“) před vložením nebo vyjmutím špulky!



Vložení jehly

Pozor:

Přepněte hlavní vypínač do polohy vypnuto („O“) před vložením nebo vyjmutím jehly.

Jehlu vyměňujte pravidelně, zejména pokud již jeví známky opotřebení a způsobuje komplikace při šití.

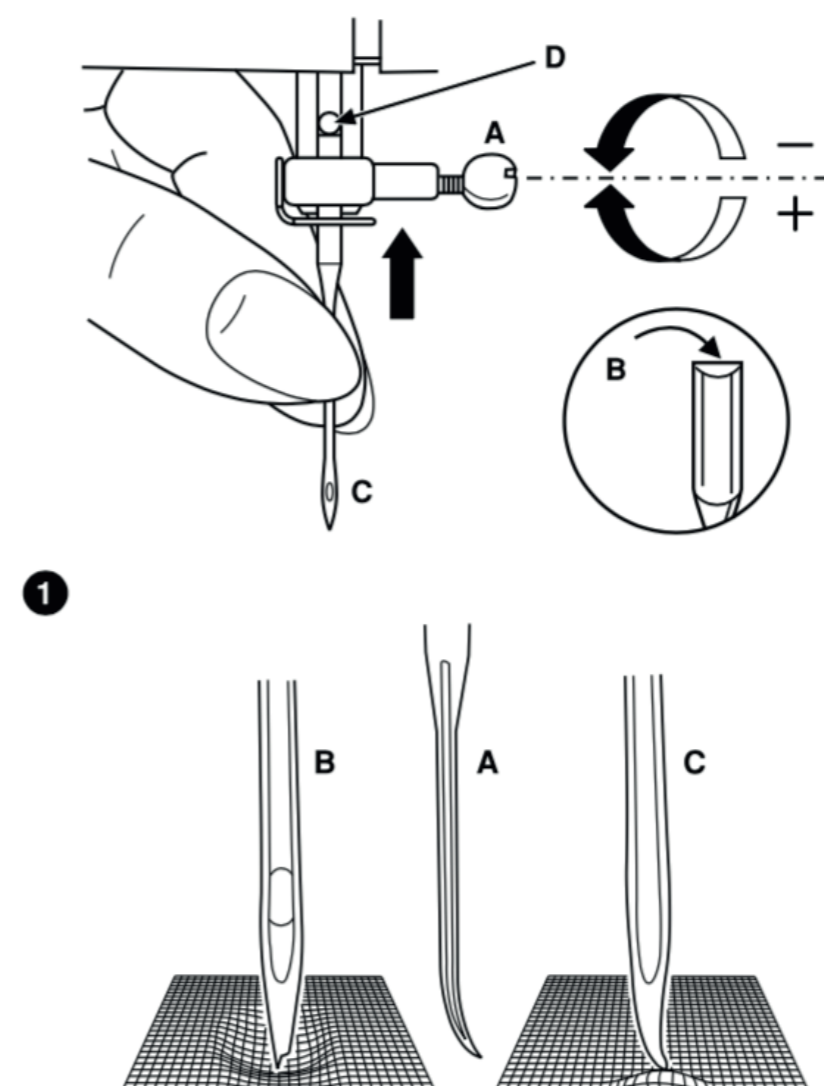
Jehlu vložte dle ilustrace následujícím způsobem:

- A. Povolte šroub jehlové svorky a znovu utáhněte po vložení nové jehly. (1)
- B. Plochá strana horní části jehly by měla směřovat dozadu.
- C./D. Zasuňte jehlu nejdále, jak to půjde.

Jehly musí být v bezvadném stavu. (2)

Problémy mohou nastat, pokud:

- A. Jsou jehly ohnuté.
- B. Jsou poškozené hroty.
- C. Jehly jsou tupé.



Navlékání horního vlákna

Jedná se o jednoduchý postup, ale je důležité provést jej přesně a správně, neboť při nedodržení postupu může docházet hned k několika problémům.

Začněte zvednutím jehly do nejvyšší pozice a také zvedněte přitlačnou patku k uvolnění napínacích disků. (1/2)

1. Zvedněte čep špulky. Umístěte špulku vlákna na držák s nití odvíjející se ze špulky dle obrázku. (3)

V případě malých špulek nasadte na držák špulky obráceně.

2. Táhněte nit ze špulky do vodičů navlékání horního vlákna. (4/5)

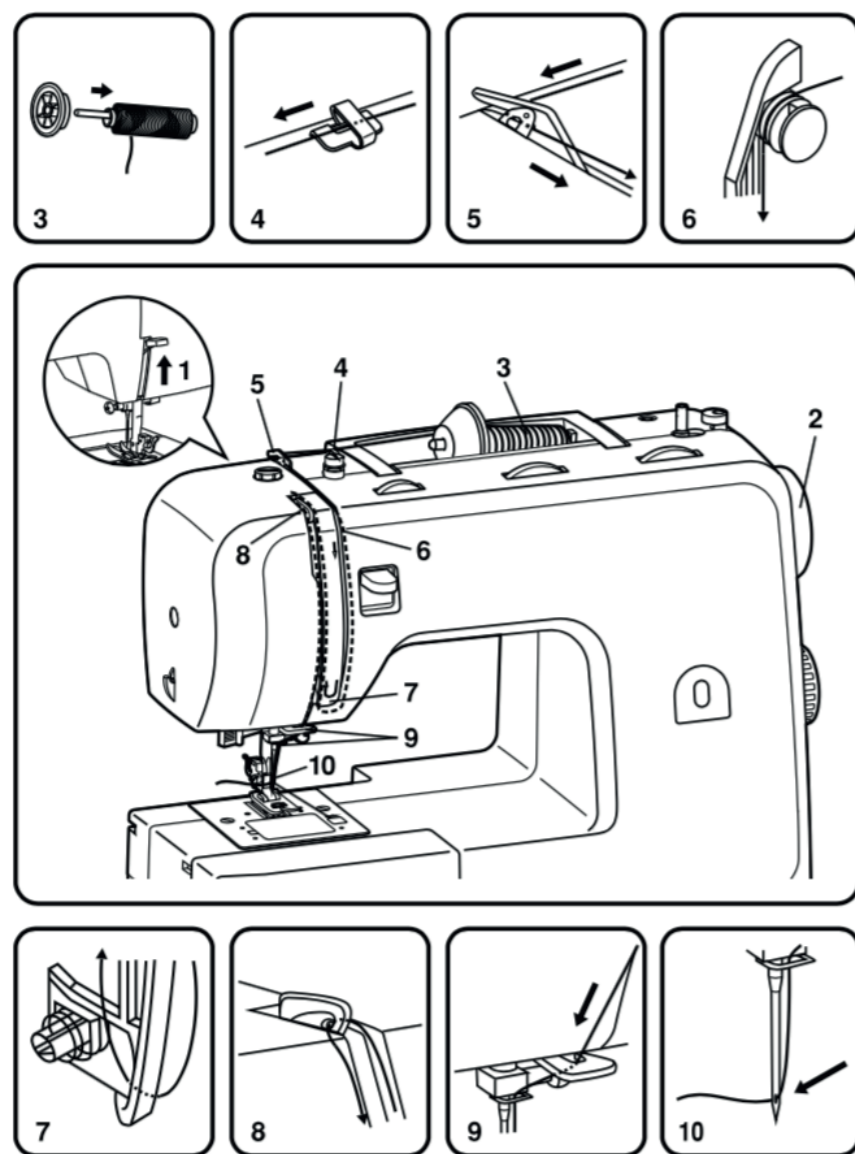
3. Vedte vlákno dopředu k sobě a skrz dva disky napětí nacházející se vpředu nahoře na stroji. (6)

4. Pokračujte směrem dolů na pravé straně velkého vertikálního vodiče navlékání, provlékněte spodem a nahoru po levé straně přičemž nechte vlákno zachytit se o pružinu. (7)

5. V nejvyšším bodě tohoto postupu provlékněte nit zprava doleva skrze očko nitové páky a poté znovu dolů. (8)

6. Provlékněte za plochým, horizontálním vodičem navlékání. (9)

7. Nyní provlékněte vlákno za tenkým drátěným vodičem jehlové svorky a poté dolů do jehly, která by měla být navlékána zpredu dozadu. Vytáhněte nit asi 4 až 5 centimetrů dozadu za očko jehly. (10)

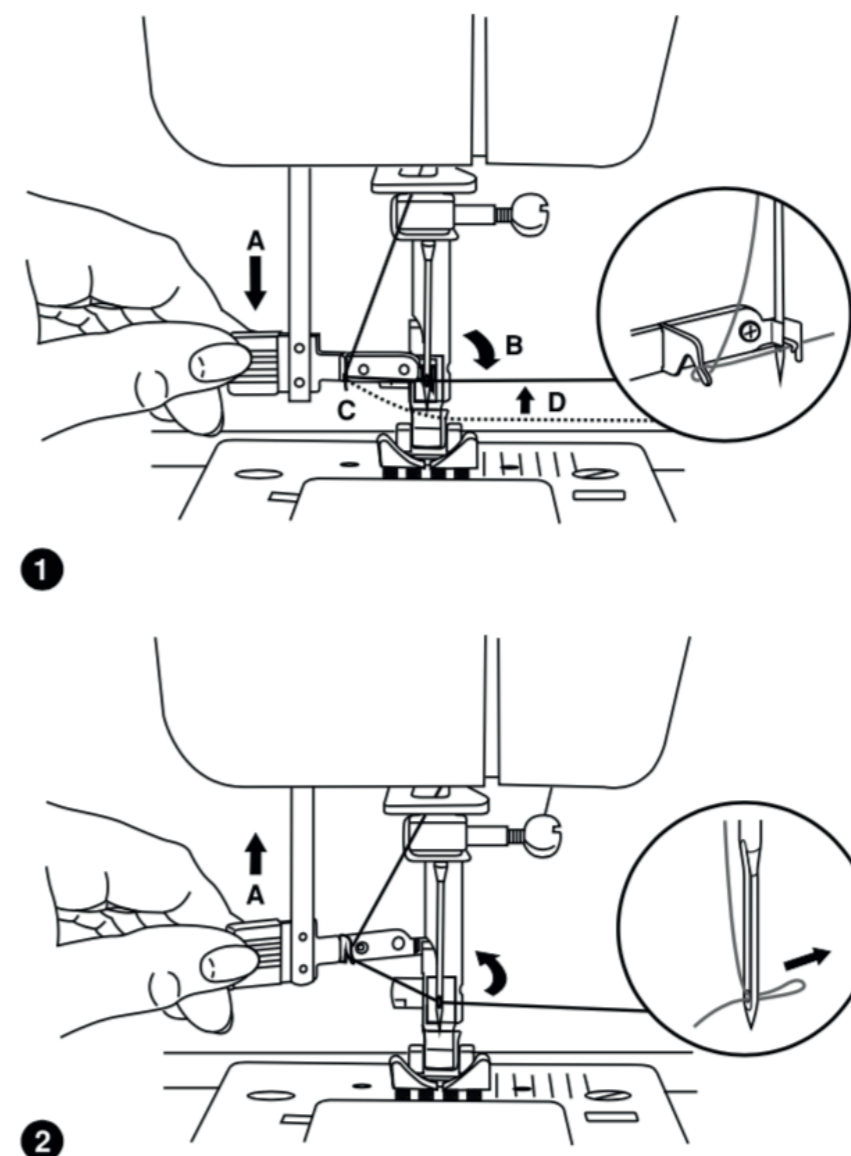


Automatický navlékač jehly

Pozor:

Přepněte vypínač do pozice vypnuto („0“)!

- Zvedněte jehlu do nejvyšší pozice.
- Stáhněte páčku (A) nejnižže, jak to půjde.
- Navlékač se automaticky přesune do navlékací pozice (B).
- Provlékněte vlákno kolem vodiče navlékání (C).
- Vedte nit před jehlou kolem zobáčku (D) zezdola nahoru.
- Uvolněte páčku (A).
- Protáhněte nit očkem jehly.

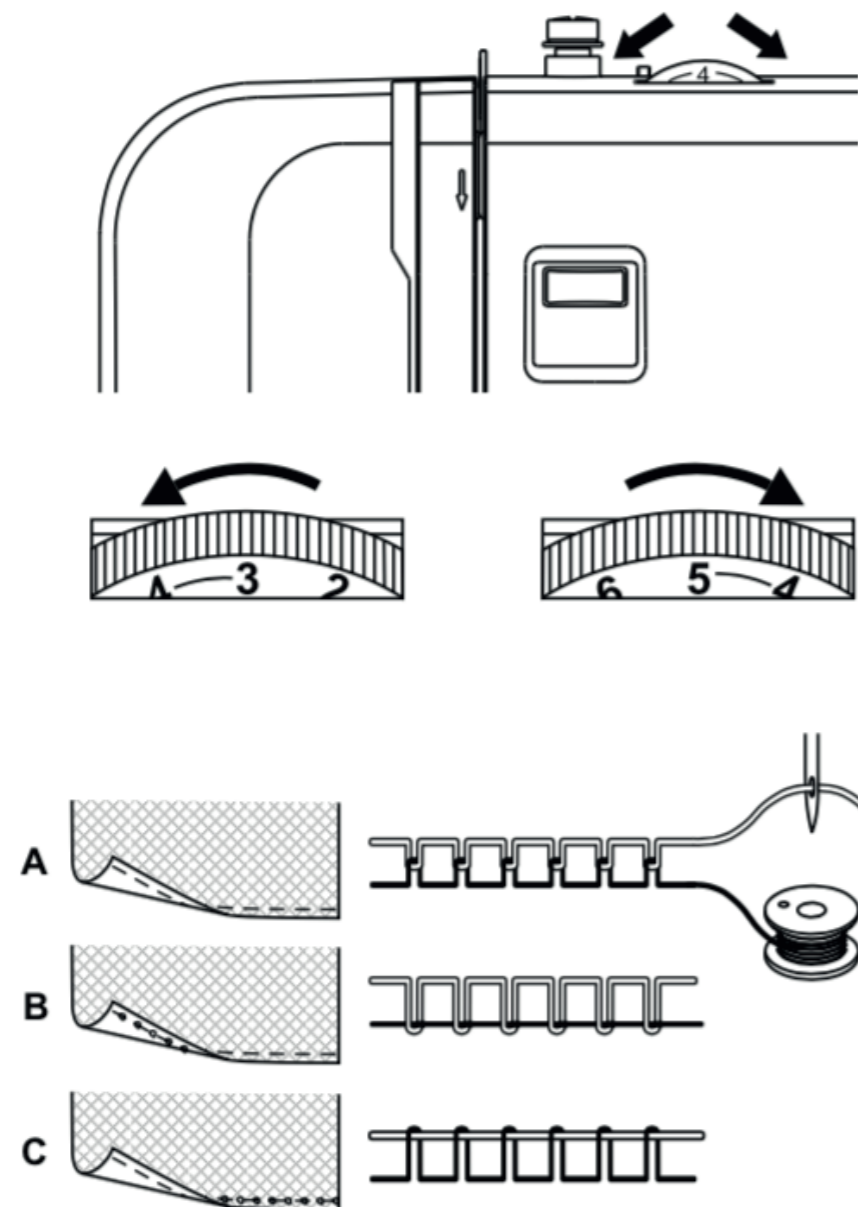


Napětí vlákna

Základní nastavení napětí horního vlákna: „4“
Pro zvýšení napětí, otočte kolečkem na další vyšší číslo.

Pro snížení napětí, otočte kolečkem na další nižší číslo.

- A. Normální napětí vlákna
- B. Napětí horního vlákna příliš nízké
- C. Napětí horního vlákna příliš vysoké



Provléknutí vlákna špulky nahoru

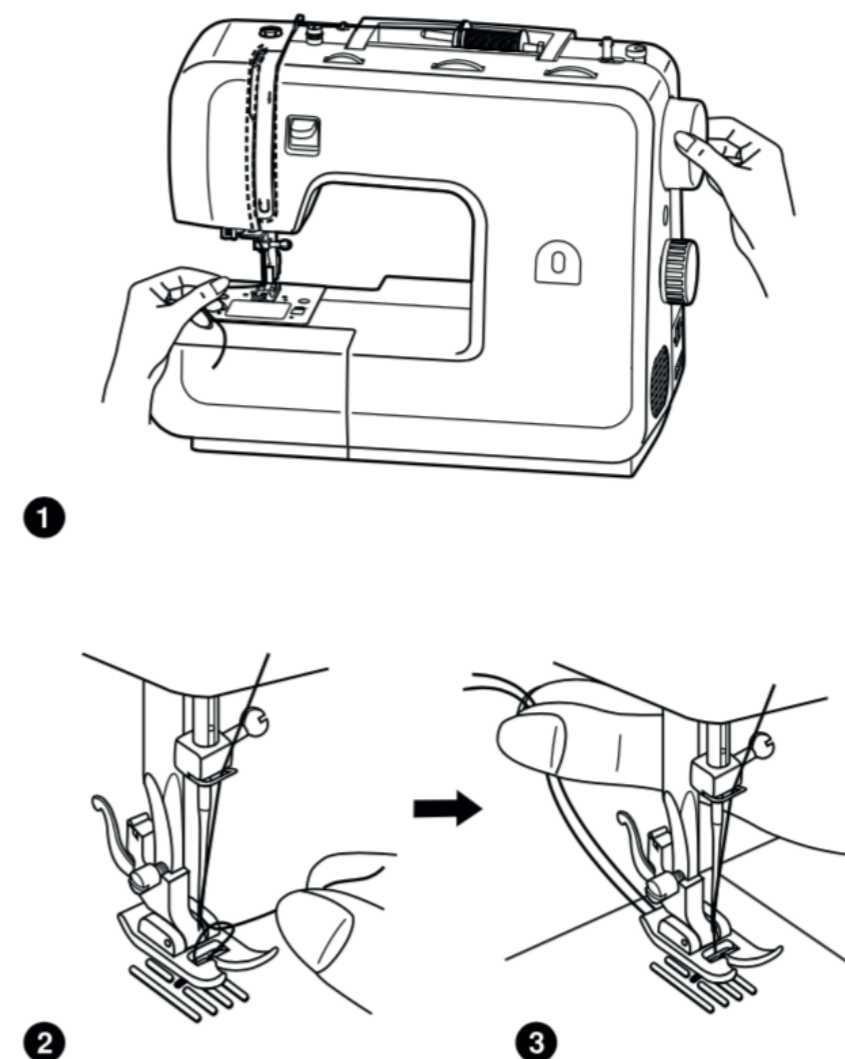
Držte horní vlákno levou rukou. Otáčejte ručním kolem (1) k sobě (proti směru hodinových ručiček), čímž nejprve snížíte a poté zvednete jehlu.

Poznámka:

Pokud je provlékání vlákna špulky obtížné, zkontrolujte, zda vlákno není zachyceno ve výklopném krytu či v šicím stolku.

Jemně táhněte horní nit, abyste vytáhli vlákno špulky nahoru skrz otvor jehlové podložky. (2)

Vedte obě vlákna dozadu pod přítlačnou patkou. (3)



Obrácené šití

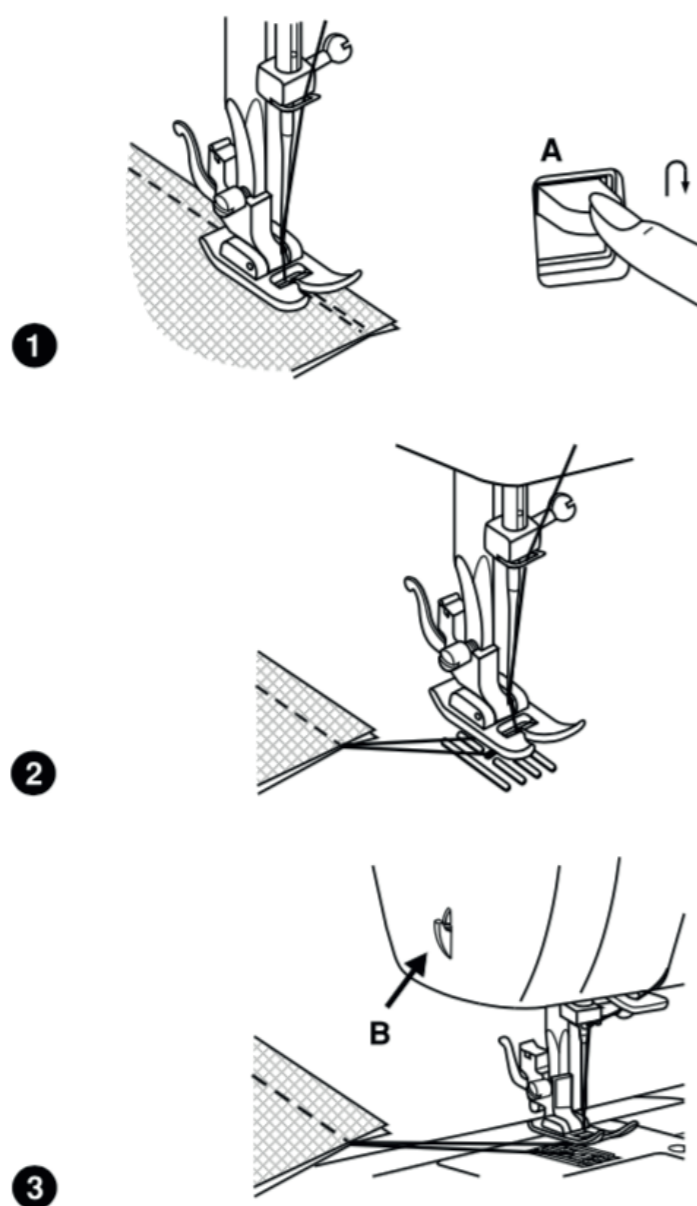
Pro zajištění začátku a konce švu stiskněte páčku obráceného šití a držte ji dole. (A)
Ušijte několik obrácených stehů. Uvolněte páčku a stroj bude šít opět vpřed. (1)

Vyjmutí látky

Otočte ručním kolem směrem k sobě (proti směru hodinových ručiček) pro zdvihnutí nitové páky do nejvyšší pozice, zdvihněte přítlačnou patku a vyjměte své šití (látku) vzad za jehlu a přítlačnou patku. (2)

Odříznutí nitě

Protáhněte vlákna pod a za přítlačnou patkou. Vedte vlákna na stranu a k boku krytu do řezačky vlákn (B). Stáhněte vlákna dolů pro odříznutí. (3)

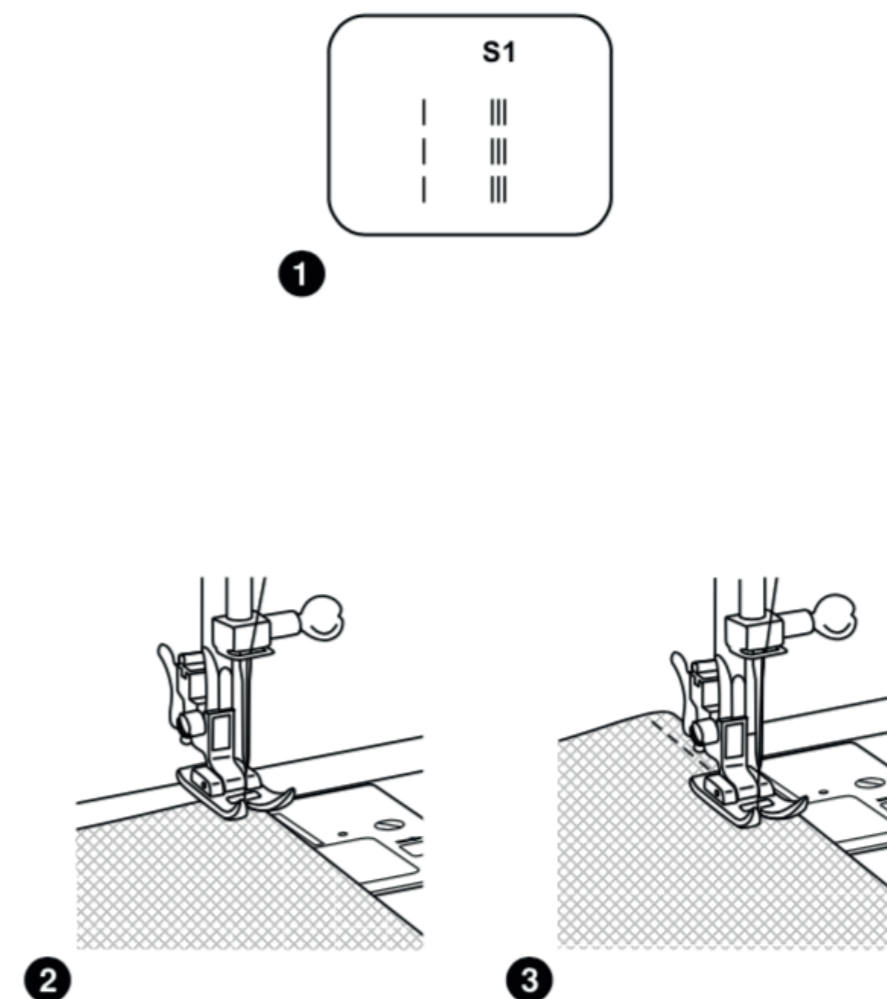


Šití rovného stehu

Pro zahájení šití nastavte stroj na rovný steh. (1)

Umístěte látku pod přítlačnou patku s okrajem zarovnaným se zvolenou vodící linkou na jehlové podložce. (2)

Spusťte zvedák přítlačné patky dolů a poté stiskněte nohou ovládací pedál, aby stroj začal šít. (3)



Kolečko šířky stehu a délky stehu

Funkce kolečka šířky stehu

Maximální šířka stehu pro klikaté stehování je 6 mm; nicméně, šířka může být snížena na jakémkoli vzoru. Šířka se zvětšuje, pokud otáčíte kolečkem od „0“ do „6“. (1)
Kolečko šířky stehu je také ovladačem volitelné pozice jehly u rovného stehu. „0“ je pozice přímo ve středu a „6“ je pozice jehly zcela vlevo.

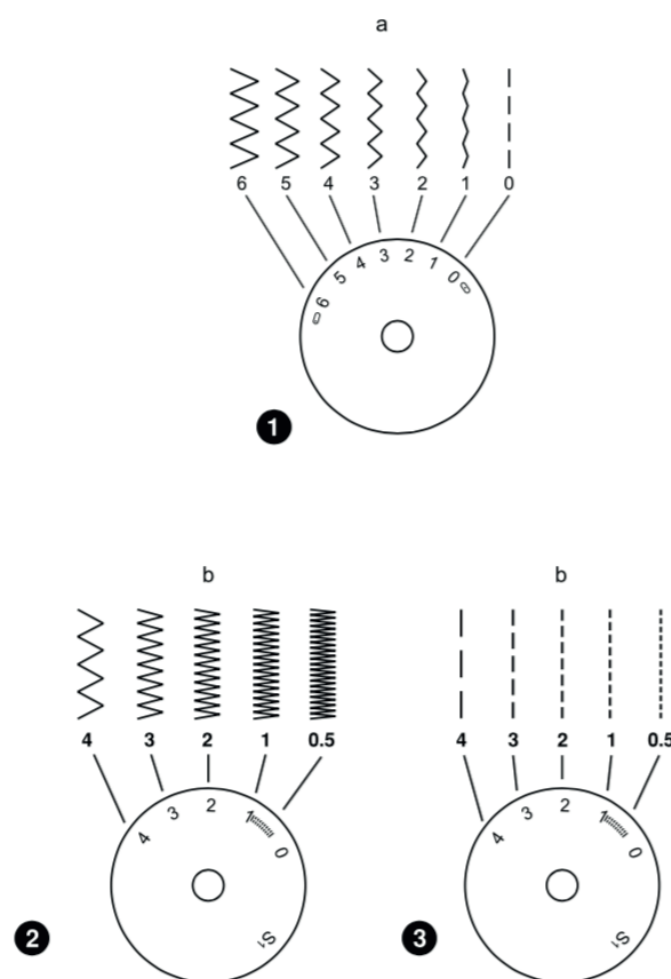
Funkce kolečka délky stehu při klikatém stehování

Nastavte kolečko výběru vzoru na klikaté stehování.
Hustota cik-cak stehů se zvyšuje s tím, jak se nastavení délky stehu blíží hodnotě „0“.
Úhledných cik-cak stehů obvykle nejnáze dosáhnete při nastavení „3“ nebo nižším. (2)

Funkce kolečka délky stehu při rovném stehování

Pro šití rovných stehů, nastavte kolečko výběru vzoru na rovný steh. Otáčejte kolečkem délky stehu a délka jednotlivých stehů se bude snižovat s tím, jak se nastavení blíží hodnotě „0“. Délka jednotlivých stehů se pak bude zvyšovat, jak se nastavení bude blížit hodnotě „4“. (3) Obecně řečeno použijte delší stehy, když budete šít na těžších látkách nebo budete používat silnější jehlu nebo vlákno. Použijte kratší délku stehu, když budete šít na lehčí látce nebo budete používat jemnější jehlu nebo vlákno.

- a. Šířka stehu
- b. Délka stehu

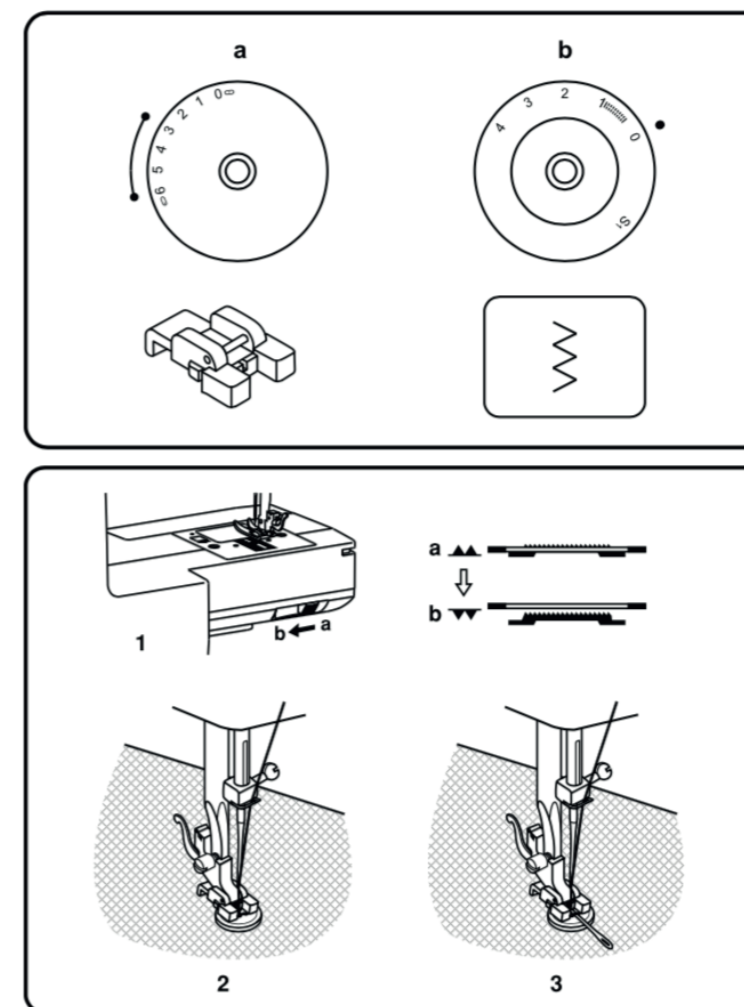


Přišívání knoflíků

Nastavte kolečko výběru vzoru na klikatý steh „ \approx “. Nastavte šířku stehu od „3“ do „6“ podle vzdálenosti mezi dvěma otvory v knoflíku. Otočte ručním kolem pro kontrolu, že jehla bez problémů pronikne do levého i pravého otvoru knoflíku. Nastavte výběr vzoru na rovný steh „ \downarrow “ a ušijte několik zajišťovacích stehů.
Nastavte kolečku výběru vzoru na klikatý steh „ \approx “ a pomalu přišijte knoflík přibližně 10 stehy. Nastavte výběr vzoru na rovný steh „ \downarrow “ a ušijte několik zajišťovacích stehů. (2)

Pokud je potřebné přepažení, umístěte látačí jehlu na knoflík a šijte. (3) Pro knoflíky se 4 dírkami, šijte skrz nejprve skrze dva otvory vpředu (2), posuňte látku kupředu a poté šijte skrz dvě zbývající dírky, jak popsáno. (3)



- a. Šířka stehu
- b. Délka stehu



Šití knoflíkových dírek v jednom kroku



Šití knoflíkových dírek je jednoduchým procesem, který poskytuje spolehlivé výsledky. Nicméně, důrazně se doporučuje vždy ušít zkušební knoflíkovou díрку na vzorku vaší látky.

Vytvoření knoflíkové dírky

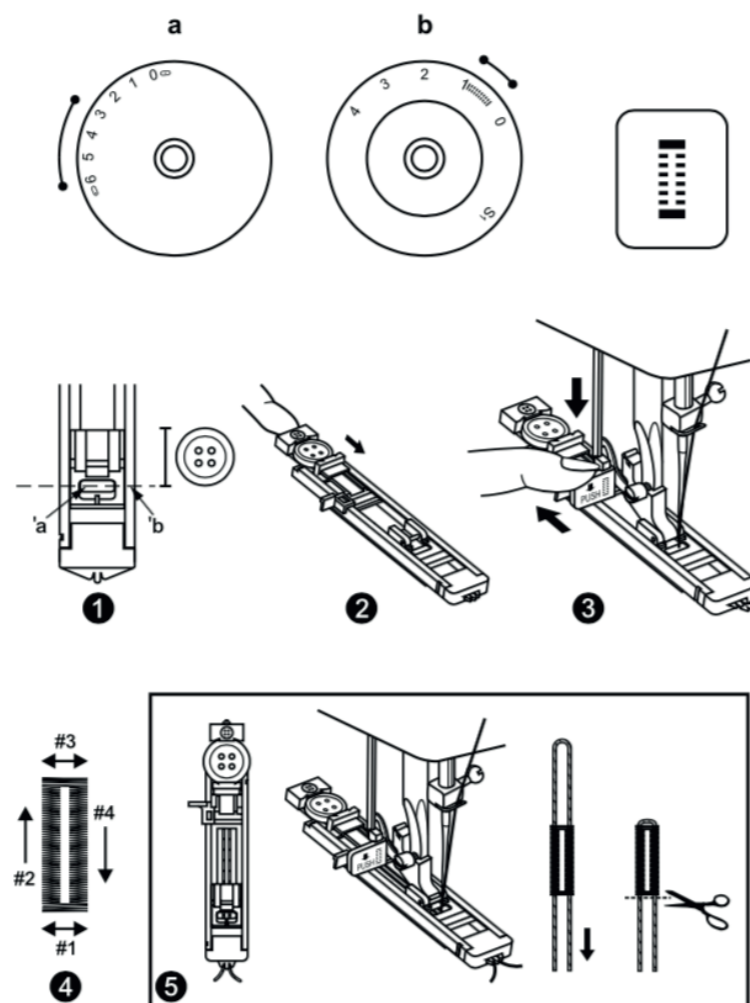
1. Pomocí krejčovské křídly označte pozici knoflíkové dírky na látce.
2. Připojte přítlačnou patku pro šití knoflíkových dírek a nastavte kolečko výběru vzoru na „1“ (). Nastavte kolečko délky stehu na „1“ (). Nastavte šířku stehu na „3“ až „6“. Šířku nicméně může být třeba nastavit podle parametrů daného šití, proveďte nejprve test šití pro ověření.
3. Spusťte přítlačnou patku dolů se značkami na patce zarovnanými se značkami na látce (1). (Přední část zesílení bude šita jako první.) (Zarovnejte značku na látce (a) se značkou na přítlačné patce (b).)
4. Otevřete knoflíkovou podložku a vložte knoflík. (2)
5. Spusťte páčku pro knoflíkové dírky a jemně ji posuňte dozadu. (3)
6. Jemně přidržujte horní vlákno a spusťte stroj.
7. Šití knoflíkové dírky probíhá v tomto pořadí. (4)
8. Zastavte stroj, jakmile je celý postup šití dokončen.

Šití knoflíkové dírky na pružných látkách (5)

Když šijete knoflíkové dírky v pružné látce, vložte silnější šňůrku nebo paspuli pod patku pro šití knoflíkových dírek. V průběhu šití pak základna přítlačné patky obsije paspuli.

1. Pomocí krejčovské křídly označte pozici knoflíkové dírky na látce, připojte přítlačnou patku pro šití knoflíkových dírek a nastavte kolečko výběru vzoru na „1“ (). Nastavte kolečko délky stehu na „1“ ().
2. Zahákněte silnější šňůrku na zadní část patky pro šití knoflíkových dírek, poté oba dva konce natáhněte k přední části patky tak, aby zapadly do drážek a v této pozici je dočasně připevněte.
3. Spusťte přítlačnou patku a začněte šít.
*Nastavte šířku stehu tak, aby odpovídala průměru gimpy.
4. Když je šití dokončeno, jemně zatáhněte za šňůru k odstranění nerovností a odstříhnete přebytek šňůry.


- a. Šířka stehu
b. Délka stehu




Výběr pružných stehových vzorů

Pro výběr pružných stehových vzorů otočte kolečkem pro výběr vzoru na požadovaný vzor a dále otočte kolečkem pro výběr délky stehu na pozici „S1“. Na výběr je několik pružných stehových vzorů, nicméně zde jsou dva příklady:

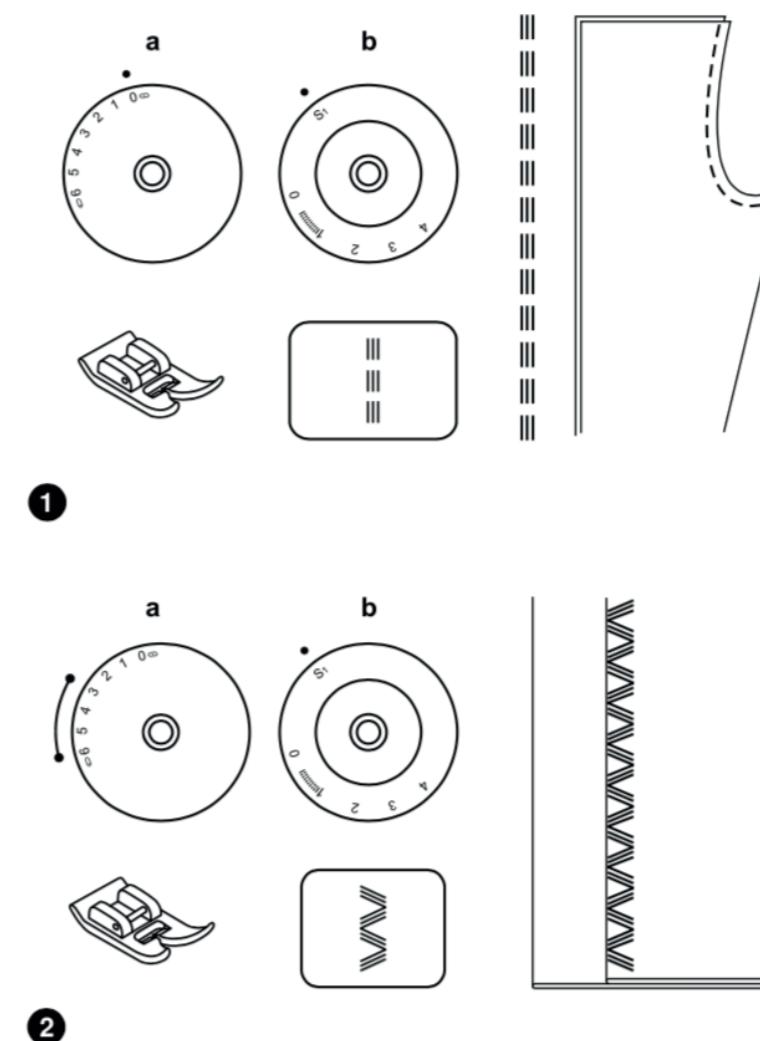
Rovný pružný steh

Otočte kolečkem pro výběr stehu na pozici „A“ (). Používá se pro přidání trojitého zajištění do pružných a velmi namáhaných švů. Stroj ušije dva stehy vpřed a jeden vzad.

Ric-Rac (entlovací) steh

Nastavte kolečko výběru stehu na pozici „B“ (). Nastavte šířku stehu mezi „3“ a „6“. Ric-rac steh je vhodný pro pevnější látky jako džínovina, manšestr, popelín, bavlněné látky atd.

- a. Šířka stehu
b. Délka stehu



Zipy a paspulky

Nastavte rovný steh kolečkem pro výběr vzoru. Vyměňte přítlačnou patku za zipovou přítlačnou patku. (1)

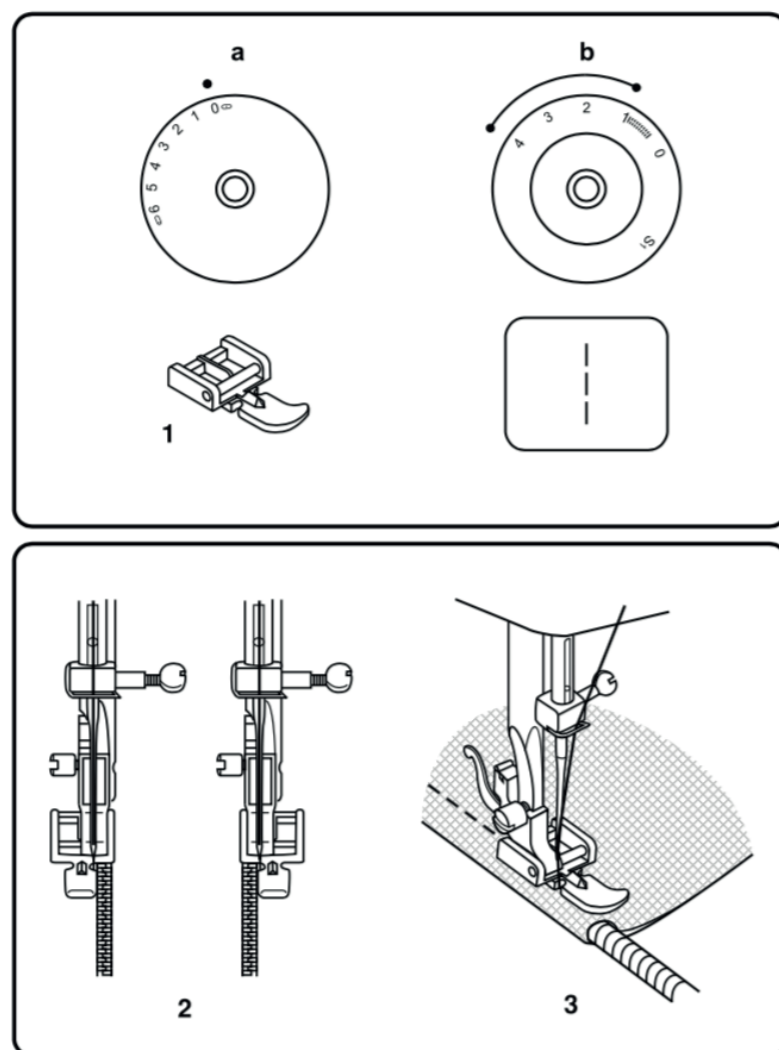
Nastavte délku stehu ovladačem mezi „1“ a „4“, podle tloušťky látky.

Zipová patka může být vložena napravo nebo nalevo, v závislosti na tom, na které straně patky budete šít. (2)

Pro šití přes úchytku zipu spusťte jehlu do látky, zvedněte přítlačnou patku a úchytku posuňte za přítlačnou patku. Spusťte patku dolů a pokračujte v šití.

Je také možné šít po délce paspule, do napnutého pruhu, abyste vytvořili obrubu. (3)

- a. Šířka stehu
- b. Délka stehu



Dvojitá jehla

- Otočte kolečko výběru délky stehu na požadovanou délku.

- Otočte volič stehu na rovný steh, polohu jehly ve středu, nastavení šířky „0“.

- Zkontrolujte, že dvě nitě použité k navlečení dvojitě jehly jsou stejné gramáže. Můžete použít jednu nebo dvě barvy.

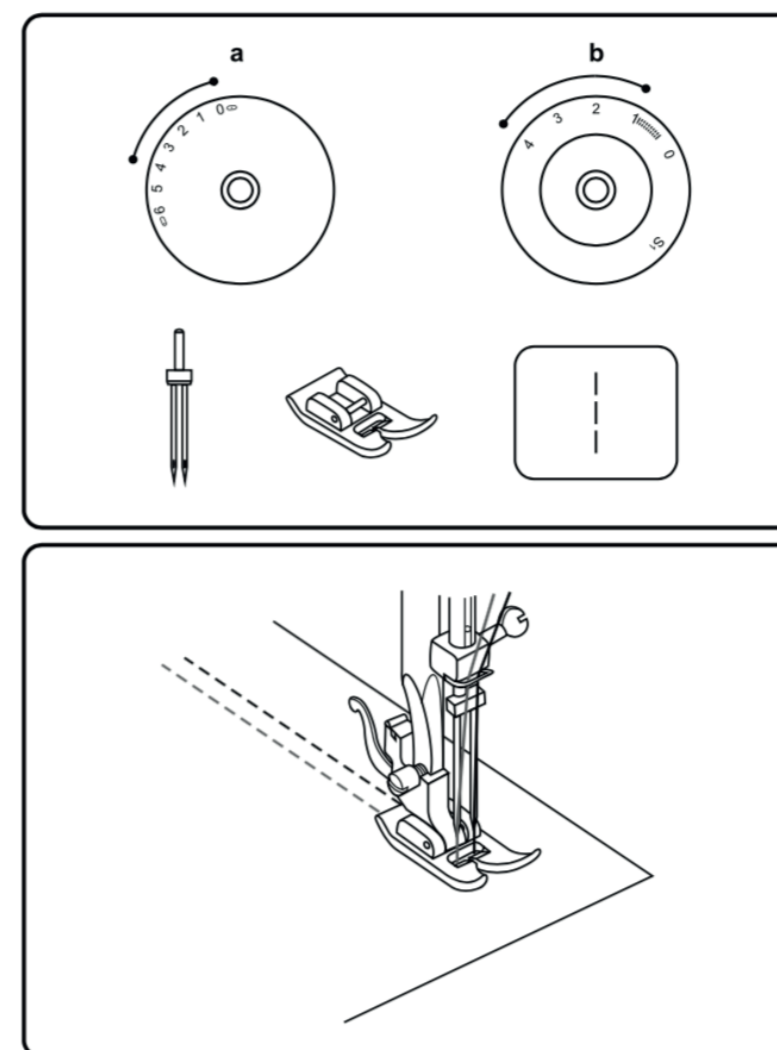
- Vložte dvojitou jehlu stejně jako jednoduchou. Plochá strana jehly by měla směřovat směrem od vás.

- Navlékněte každou jehlu zvlášť.

Poznámka:

Když šijete s dvojitou jehlou, vždy postupujte pomalu a udržujte nízkou rychlost pro zajištění kvalitního stehování. Když používáte dvojitou jehlu pro klikaté stehy, kolečko regulace šířky stehu musí být vždy nastaveno mezi „1“ a „3“. Nepoužívejte dvojitou jehlu při nastavení vyšším, než je stupeň „3“.

- a. Šířka stehu
- b. Délka stehu



Monogramy a výšivky

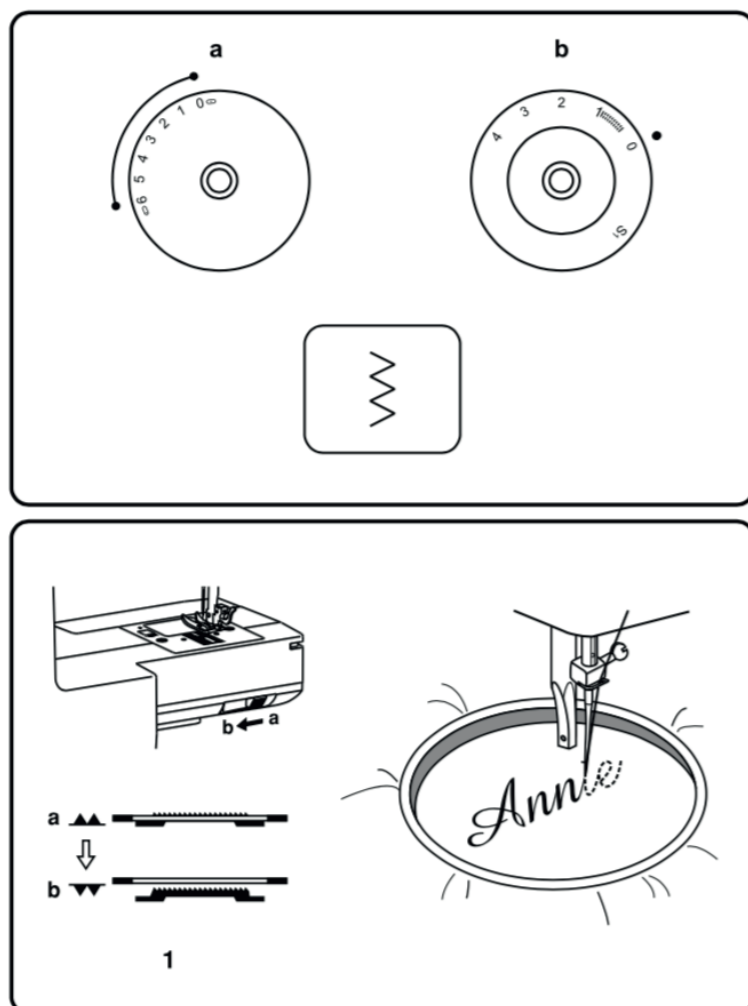
- Nastavte stroj podle obrázku výše.
- Odpojte přítlačnou patku a držák přítlačné patky.
- Posuňte ovladač spodního podávání tak, abyste spustili podavače níže. (1)
- Spusťte páčku přítlačné patky před zahájením šití.
- Nastavte šířku stehu podle velikosti písma nebo obrázku.

Příprava pro vyšívání monogramů a výšivek*

- Předkreslete si požadovaný nápis nebo obrázek na správnou stranu látky.
- Natáhněte látku do vyšívacího rámu tak pevně, jak to půjde.
- Umístěte látku pod jehlu. Ujistěte se, že lišta přítlačné patky je dole ve své nejnižší pozici.
- Otočte vyvažovací kolo směrem k sobě, abyste protáhli spodní nit nahoru skrze látku. Ušijte několik zajišťovacích stehů v bodě počátku.
- Držte rám pomocí palce a ukazováčků obou rukou, materiál přidržujte prostředníčky a prsteníčky a vnějšek rámu podpírejte malíčkem.

*Vyšívací rám není součástí balení.

- a. Šířka stehu
- b. Délka stehu



Sešívání látek

Tyto stehy jsou určeny ke spojení dvou kusů látky za ponechání prostoru mezi jejich okraji.

1. Přehněte okraje dvou kusů látky, aby se vytvořil lem a nastehujte okraje k tenkému proužku papíru, aby se mezi nimi vytvořila malá mezera.

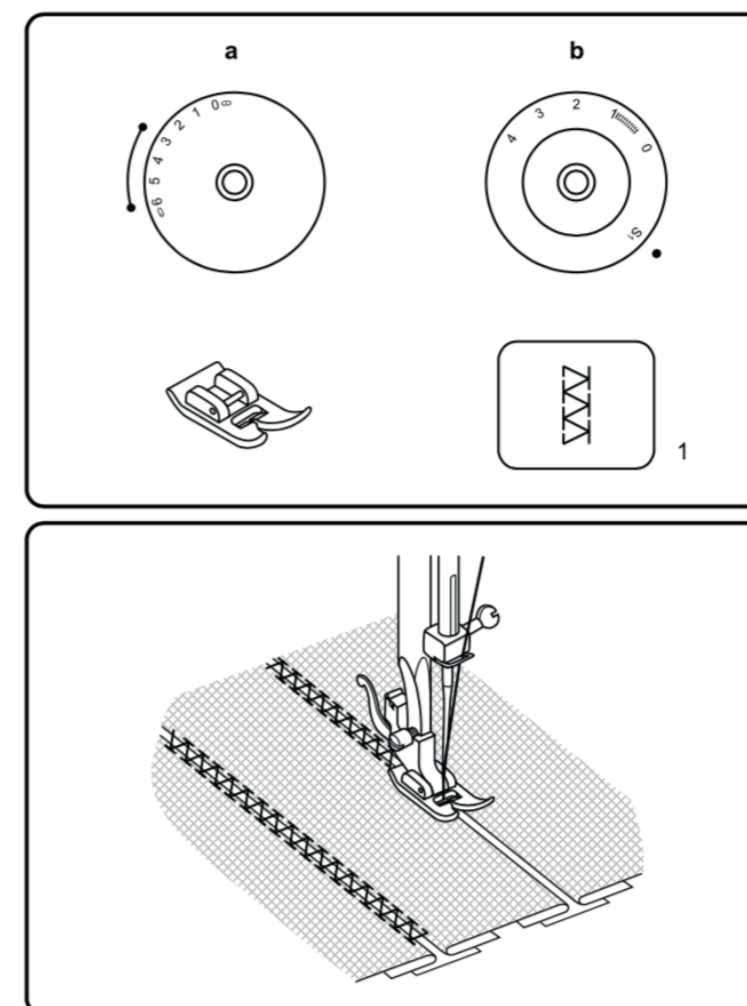
2. Nastavte sešívací steh na kolečku pro výběr vzoru a kolečko délky stehu nastavte na „S1“. (1)

3. Stehujte podél okraje, zároveň jemně potáhněte za obě vlákna na začátku šití.

*Použijte silnější vlákno než je standardní síla vlákna.

4. Po dokončení šití odstraňte nastehování a papír. Zakončete navázáním uzlíků na rubu na začátku a na konci švů.

- a. Šířka stehu
- b. Délka stehu



Odpojte stroj od zdroje před jakoukoli údržbou.

Čištění

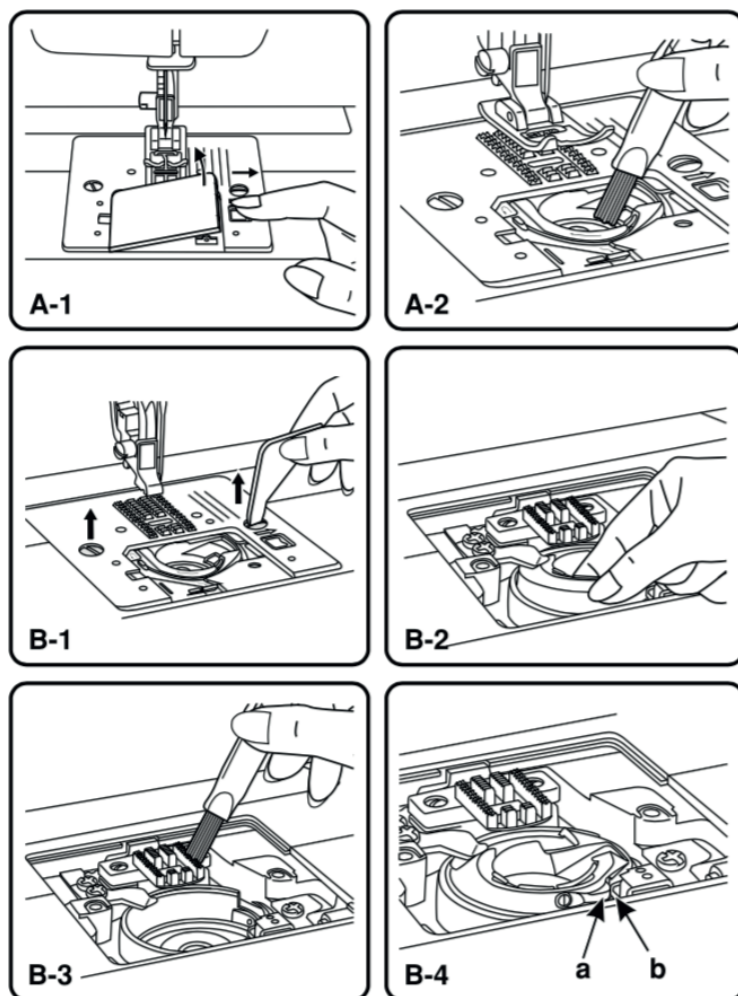
Pokud se žmolky a kousky vlákna nahromadí v chapači, bude to narušovat hladký chod stroje. Kontrolujte pravidelně stehovací mechanismus a vyčistěte jej, když je třeba.

A. Držák špulky

Odmontujte kryt špulky a špulku samotnou. Vyčistěte držák špulky kartáčkem.

B. Drážka chapače a podavač

1. Vyměňte jehlu, přítlačnou patku a její držák. Odmontujte kryt špulky a špulku. Odšroubujte šroub upevňující jehlovou podložku a vyjměte jehlovou podložku.
2. Nadzvedněte držák špulky a vyjměte jej.
3. Vyčistěte drážku chapače, podavač a držák špulky kartáčkem. Také je očistěte pomocí měkkého a suchého hadříku.
4. Vraťte držák špulky do drážky chapače tak, že vrchol (a) zapadne do ovladače zastavení (b) dle obrázku.



ŘEŠENÍ NEJČASTĚJŠÍCH PROBLÉMŮ

Problém	Příčina	Oprava
Horní vlákno se přetrhlo	<ol style="list-style-type: none"> 1. Nit není správně navlečena ve stroji. 2. Napětí vlákna je příliš vysoké. 3. Vlákno je pro jehlu příliš silné. 4. Jehla není správně vložena. 5. Nit se namotala na čep držící špulku. 6. Jehla je poškozená. 	<ol style="list-style-type: none"> 1. Znovu navlékněte nit. 2. Snižte napětí nitě (nižší číslo). 3. Zvolte větší jehlu. 4. Vyjměte a znovu vložte jehlu (plochou stranou dozadu). 5. Vyjměte špulku a nit namotejte na špulku. 6. Vyměňte jehlu.
Spodní vlákno se přetrhlo	<ol style="list-style-type: none"> 1. Pouzdro špulky není správně vloženo. 2. Pouzdro špulky je chybně navléknuto. 	<ol style="list-style-type: none"> 1. Vyjměte a znovu vložte pouzdro špulky a potáhněte nit. Mělo by být možné vlákno potáhnout snadno. 2. Zkontrolujte špulku a její uložení.
Stroj přeskakuje stehy	<ol style="list-style-type: none"> 1. Jehla není správně vložena. 2. Jehla je poškozená. 3. Používáte nesprávnou velikost jehly. 4. Patka není správně připevněna. 	<ol style="list-style-type: none"> 1. Vyjměte a znovu vložte jehlu (plochou stranou dozadu). 2. Vyměňte jehlu. 3. Zvolte jehlu vhodnou pro vlákno a látku. 4. Zkontrolujte a znovu nasadte patku.
Jehla se zlomila	<ol style="list-style-type: none"> 1. Jehla je poškozená. 2. Jehla není správně vložena. 3. Špatná velikost jehly pro tento druh látky. 4. Nesprávný typ patky. 	<ol style="list-style-type: none"> 1. Vyměňte jehlu. 2. Vyjměte a znovu vložte jehlu (plochou stranou dozadu). 3. Zvolte jehlu vhodnou pro daný druh nitě a látky. 4. Zvolte vhodnou patku.
Volné stehy	<ol style="list-style-type: none"> 1. Nit není správně navlečena ve stroji. 2. Pouzdro špulky není správně navléknuto. 3. Kombinace nitě, látky a jehly není vhodná. 4. Napětí nitě není správně nastaveno. 	<ol style="list-style-type: none"> 1. Zkontrolujte navlečení nitě. 2. Navlékněte dle ilustrace. 3. Velikost jehly musí být vyhovující pro látku a nit. 4. Upravte napětí nitě.
Švy jsou zřasené nebo se krabatí	<ol style="list-style-type: none"> 1. Jehla je pro látku příliš silná. 2. Délka stehu je chybně nastavena. 3. Napětí nitě je příliš velké. 	<ol style="list-style-type: none"> 1. Zvolte jemnější jehlu. 2. Znovu nastavte délku stehu. 3. Snižte napětí nitě.

Problém	Příčina	Oprava
Švy jsou zřasené nebo se krabátí	<ol style="list-style-type: none"> 1. Jehla je pro látku příliš silná. 2. Délka stehu je chybně nastavena. 3. Napětí nitě je příliš velké. 4. Látky se krabátí. 	<ol style="list-style-type: none"> 1. Zvolte jemnější jehlu. 2. Znovu nastavte délku stehu. 3. Snižte napětí nitě. 4. Použijte podklad pro jemné nebo pružné látky.
Nepravidelné stehy, nerovnoměrné podávání	<ol style="list-style-type: none"> 1. Nízká kvalita vláknů. 2. Zatáhli jste za látku. 	<ol style="list-style-type: none"> 1. Zvolte kvalitnější vlákno. 2. Netáhejte při šití za látku, nechte stroj látku volně brát.
Šicí stroj je hlučný	<ol style="list-style-type: none"> 1. Stroj musí být naolejován. 2. Žmolky látky nebo olej se nahromadily v chapači nebo jehlové liště. 3. Byl použit olej nízké kvality. 4. Jehla je poškozená. 	<ol style="list-style-type: none"> 1. Naolejujte dle popisu. 2. Vyčistěte chapač a podavač, jak popsáno. 3. Používejte pouze kvalitní olej pro šicí stroje. 4. Vyměňte jehlu.
Stroj se zasekává	Nit se zachytila v chapači.	Odstraňte horní a spodní nit a schránku špulky, otáčejte ručním kolem dopředu a dozadu ručně a odstraňte zbytky vláknů. Naolejujte, jak popsáno.



Elektrická zařízení, která chcete zlikvidovat, nevyhazujte do běžného směsného odpadu, využijte služeb sběrného dvora či speciálních kontejnerů.

Informujte se u příslušných orgánů obce ohledně sběru nefunkčních elektrických zařízení. Pokud jsou elektrická zařízení vyhozena na skládku či smetiště, mohou z nich do spodní vody unikat nebezpečné látky, dostat se tak do potravin a ohrozit lidské zdraví a bezpečnost.

Při koupi nového zařízení namísto starého je prodejce ze zákona povinen převzít vaše staré zařízení k likvidaci, a to zcela zdarma.

Poznámky:

PEAN
PETER HAFERA