

Návod k obsluze
Návod na obsluhu

SINGER®

4423

4432

ČESKY

4

SLOVENSKY

39

SINGER®

Singer je registrovaná ochranná značka společnosti
The Singer Company Ltd. S.à.r.l. a její poboček.
Copyright © 2012
Všechny práva vyhrazené po celém světě.

OBAL VÝROBKU.

Byly splněny povinnosti vyplývající ze zákona č. 477/2001 Sb., o obalech, včetně uhrazení finančního příspěvku organizaci zajišťující využití obalového odpadu. Doporučujeme uschovat po dobu záruky obal výrobku včetně výplní, pro možnost bezpečného přepravení do servisního střediska.



ODLOŽTE NA MÍSTO URČENÉ OBCÍ K UKLÁDÁNÍ ODPADU!

ELEKTROODPAD

BYLY SPLNĚNY POVINNOSTI VYPLÝVAJÍCÍ ZE ZÁKONA Č. 185/2001 SB., O ODPADECH VČETNĚ UHRAZENÍ FINANČNÍHO PŘÍSPĚVKU ORGANIZACI ZAJIŠŤUJÍCÍ RECYKLACI.



ODLOŽTE NA MÍSTA K TOMU URČENÁ, NEODSTRAŇUJTE SPOLU SE SMĚSNÝM KOMUNÁLNÍM ODPADEM.

Ekologická likvidace tohoto zařízení je zajištěna v rámci kolektivního systému RETELA.

DŮLEŽITÉ POKYNY K BEZPEČNOSTI

Při používání elektrických spotřebičů je nutné vždy dodržovat základní preventivní opatření. Než začnete používat tento šicí stroj pro domácnost, přečtěte si všechny pokyny.

POZOR - Jak snížit nebezpečí úrazu elektrickým proudem:

1. Nikdy nenechávejte zapnutý šicí stroj bez dozoru.
2. Okamžitě po skončení práce a před čištěním stroj vždy vypněte ze zásuvky
3. Maximální výkon LED žárovky je 0.3W, maximální napětí je DC 9V. Pokud je žárovka vadná, přístroj nepoužívejte, odešlete jej do servisního střediska SINGER nebo k servisnímu technikovi za účelem opravy nebo výměny.

POZOR - Jak snížit nebezpečí popálení, požáru, úrazu elektrickým proudem nebo poranění

1. Nenechávejte stroj dětem na hraní. Při práci se strojem v přítomnosti dětí dbejte zvýšené opatrnosti.
2. Šicí stroj používejte pouze k účelům uvedeným v této příručce. Používejte pouze příslušenství doporučené výrobcem, uvedené v této příručce.
3. Nikdy nepracujte s šicím strojem, pokud má poškozenou síťovou šňůru nebo vidlici, nefunguje správně, upadl a poškodil se, nebo spadl do vody. Dejte stroj zkontrolovat, opravit nebo seřídit u nejbližšího autorizovaného prodejce nebo v servisu.
4. Nikdy na stroji nepracujte se zakrytými větracími otvory. Nenechávejte ve větracích otvorech ani na ovládacím pedálu usazovat chlupy, prach, ani kousky látek.
5. Nepřibližujte se prsty k pohyblivým dílům stroje. Zvláštní pozor si dávejte na jehlu.
6. Používejte vždy správnou stehovou desku. Nesprávná deska může způsobit lámání jehly.

7. Nepoužívejte ohnuté, poškozené jehly.
8. Při šití netáhejte za látku, ani na ni netlačte. Mohly byste vychýlit a zlomit jehlu.
9. Když děláte jakékoli práce v prostoru jehly, jako navlékání, výměnu jehly, navlékání cívky, výměnu přítlačné patky apod., vždy vypněte stroj („O“).
10. Při snímání krytů, mazání či provádění jakékoli uživatelské údržby dle této příručky, vždy vypněte stroj ze zásuvky.
11. Nikdy nestrkejte žádné předměty do otvorů ve stroji.
12. Nepoužívejte šicí stroj na volném prostranství (venku).
13. Nepoužívejte stroj tam, kde se používají aerosolové výrobky (spreje) nebo kde se používají technické plyny.
14. Před vypnutím ze zásuvky vypněte stroj do polohy „O“.
15. Při vypořádání ze zásuvky netáhejte za šňůru, ale uchopte do ruky vidlici.
16. Úroveň hluku při normálních provozních podmínkách je 75dB (A).
17. Když stroj nefunguje, jak má, vypněte jej ze zásuvky.
18. Nikdy nepokládejte nic na ovládací pedál.
19. Tento šicí stroj je vybaven dvojitou izolací. Používejte pouze shodné náhradní díly. Řiďte se pokyny pro obsluhu spotřebičů s dvojitou izolací.
20. Tento spotřebič není určen osobám (včetně dětí) se sníženou fyzickou a duševní schopností, se sníženou vnímavostí nebo s nedostatkem zkušeností a znalostí, pokud nepracují pod dohledem nebo podle pokynů osoby odpovědné za jejich bezpečnost.
21. Na děti je třeba dohlížet, aby si se strojem nehrály.

TYTO POKYNY K OBSLUZE SI ULOŽTE

Tento stroj je konstruován pro použití v domácnosti, nikoliv pro dílenský provoz.

BLAHOPŘEJEME VÁM

Jako majitel nového šicího stroje Singer máte před sebou vzrušující tvůrčí dobrodružství. Od prvního okamžiku, kdy s ním začnete pracovat, si uvědomíte, že šijete na jednom z nespočtu neuvěřitelných strojů, jaký byl kdy vyroben.

Doporučujeme Vám, abyste předtím, než začnete stroj používat, zjistili všechny jeho schopnosti důkladným prostudováním tohoto návodu krok za krokem u svého stroje.

Abyste vždy měli k dispozici to nejmodernější zařízení, vyhrazuje si výrobce právo, uzná-li to za nutné, kdykoli změnit vzhled nebo konstrukci tohoto stroje i jeho příslušenství.

Singer® je registrovaná ochranná známka společnosti The Singer Company Ltd. S.à.r.l. a jejich poboček.

Copyright © 2012

Všechny práva vyhrazena po celém světě.

SEZNAM ZNAČKOVÝCH OPRAVEN SINGER



<https://www.strima.cz/ospolecnosti>

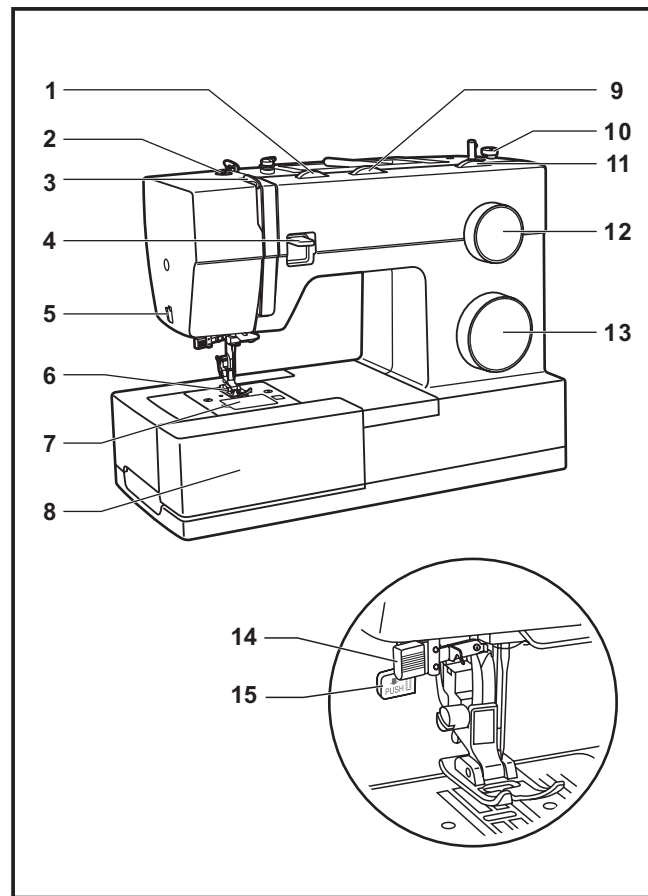
Spotřebič není určený pro používání osobami (včetně dětí) se sníženými fyzickými, smyslovými, mentálními schopnostmi nebo s nedostatkem zkušeností a vědomostí, pokud osoba odpovědná za jejich bezpečnost neposkytuje dohled nebo je nepoučila o používání spotřebiče.

Obsah

Základní části stroje	8	Zpětné šití	23
Připojení stroje k síti	10	Vyjmutí výrobku	23
Páčka pro zdvižení přítlačné patky se dvěma polohama.....	11	Odříznutí nití	23
Nastavení přítlaku patky	11	Volba stretchového (pružného) stehu	24
Příslušenství	12	Slepý steh	25
Navíjení spodní nitě	13	Knoflíkové dírky	26
Vkládání spodní nitě	14	Vyvážení levé a pravé strany knoflíkové dírky	27
Navlékání horní nitě	15	Přišívání knoflíků	28
Automatický navlékač nitě	16	Nasazení násuvné přídavné desky	29
Vytažení spodní nitě	17	Nasazení držáku přítlačné patky	30
Napětí nitě	18	Odpovídající jehla / látka / nit	31
Jak si vybrat steh	19	Zasouvání podavače	32
Tři polohy jehly	20	Vkládání a výměna jehel	33
Volič délky stehu a volič šířky stehu	21	Odstraňování problémů	34
Šití rovným stehem	22		

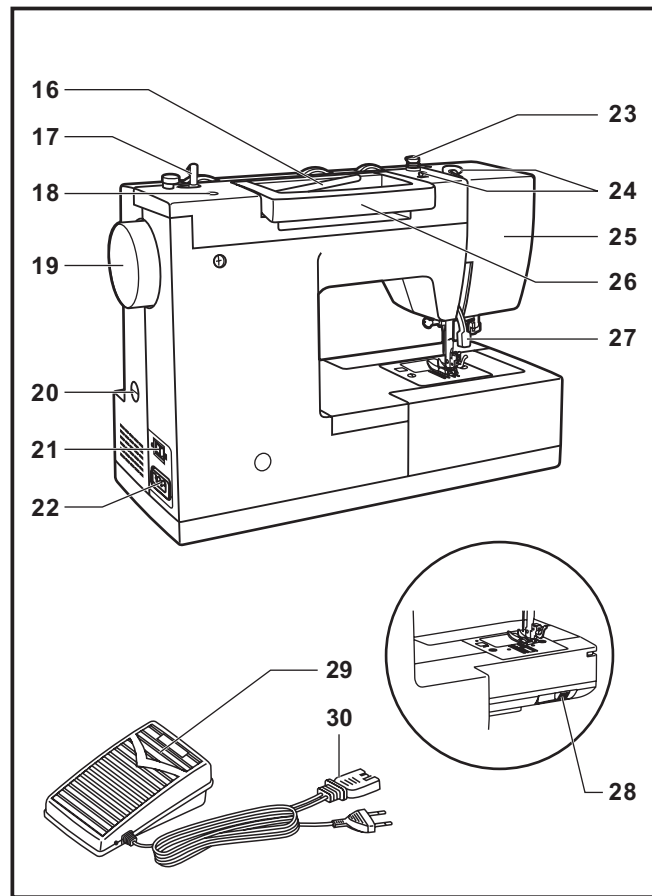
☐ Základní části stroje

1. Volič nastavení napětí
2. Přítlak patky
3. Niťová páka
4. Páčka pro zpětné šití
5. Odřezávač nití
6. Přítlačná patka
7. Stehová deska
8. Násuvná přídatná deska / schránka na příslušenství
9. Tři polohy jehly
10. Doraz navíječe cívky na spodní nit
11. Volič šířky stehu
12. Volič délky stehu
13. Výběr stehu
14. Automatický navlékač jehly
15. Páčka pro vyšití knoflíkové dírky v jednom kroku



☐ Základní části stroje

16. Horizontální kolík cívky nití
17. Navíječ spodní nití
18. Otvor pro druhý kolík cívky
19. Ruční kolo
20. Volič hustoty knoflíkové dírky
21. Hlavní vypínač (vypínač osvětlení)
22. Elektrická zásuvka stroje
23. Vodítko spodní nití
24. Vodítko horní nití
25. Přední kryt
26. Držadlo
27. Páčka pro zvedání přítlačné patky
28. Vypínač posunu látky
29. Ovládací pedál
30. Síťová šňůra



☐ Připojení stroje k síti

Zapněte stroj do zásuvky podle obrázku (1).
Tento spotřebič je vybaven síťovou vidlicí se zemnicím vodičem,
používejte pouze zásuvku se zemnicím kolíkem (2).

Pozor:

Není-li stroj v provozu, vypínejte síťovou šňůru ze zásuvky.

Ovládací pedál

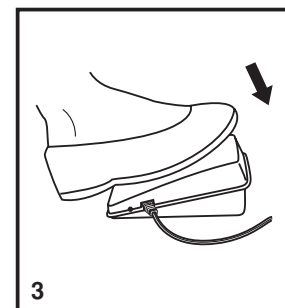
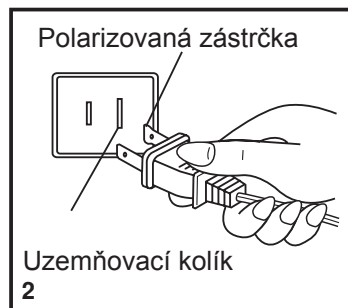
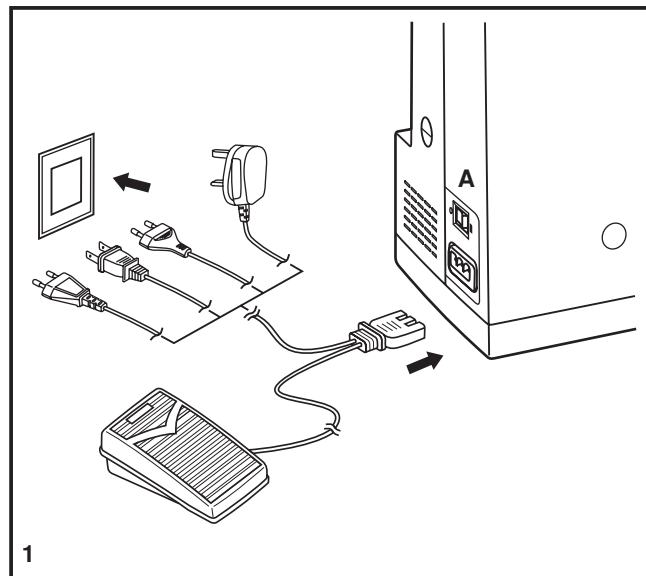
Ovládacím pedálem měníte rychlost šití (3).

Pozor:

Máte-li pochybnosti o správném zapojení stroje do sítě, obraťte se na kvalifikovaného elektrikáře. Když stroj nepoužíváte, vždy jej odpojte od sítě. Ke stroji musíte používat ovládací pedál jemu určený s typovým označením.

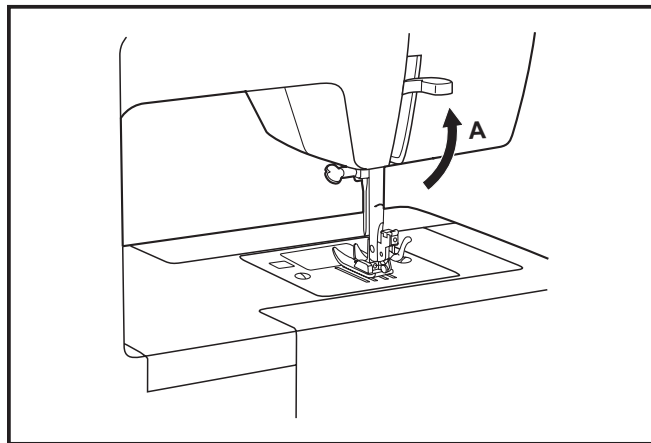
Osvětlení pracovní plochy

Přepnutím hlavního vypínače (A) do polohy „I“ zapnete stroj i osvětlení.



Páčka pro zdvižení přítlačné patky se dvěma polohama

Šijete-li několik vrstev nebo silnou látku, můžete zdvihnout přítlačnou patku do zvýšené polohy pro snazší vkládání výrobku (A).

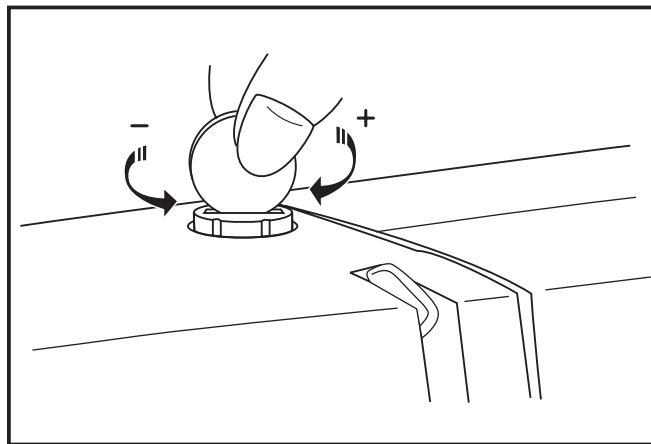


Nastavení přítlaku patky

Přítlak patky je nastaven z továrny a nevyžaduje žádné úpravy podle typu látky (tenké nebo silné).

Kdybyste však přesto potřebovali přítlak patky změnit, otáčejte knoflíkem pro nastavení přítlaku pomocí mince.

Pro šití velmi tenké látky šroub povolte otáčením proti směru hodinových ručiček, pro silnou látku jej dotáhněte po směru hodinových ručiček.



☐ Příslušenství

Základní příslušenství (1)

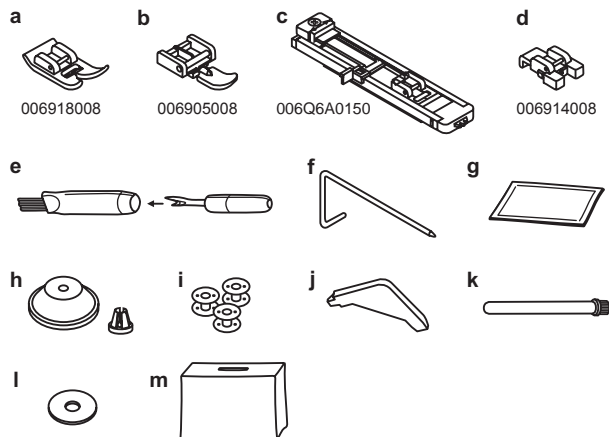
- a. Univerzální patka
- b. Zipová patka
- c. Patka k šití knoflíkových dírek
- d. Patka na přišívání knoflíků
- e. Páráček / štěteček
- f. Vodič okraje látky
- g. Balíček jehel
- h. Čepička cívky malá a velká
- i. Cívka na spodní nit (3x)
- j. Šroubovák
- k. Kolík pro druhou nit
- l. Plstěny kotouček
- m. Měkký kryt

Speciální příslušenství (2)

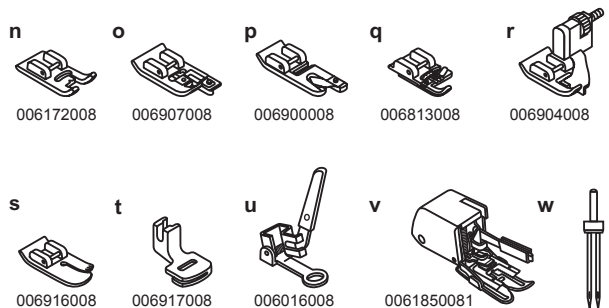
(Těchto 10 kusů příslušenství se nedodává se strojem, ale můžete je koupit u vašeho autorizovaného prodejce jako zvláštní příslušenství

- n. Patka pro saténový steh
- o. Obrubovací patka
- p. Lemovací patka
- q. Patka pro našívání šňůrky
- r. Patka pro slepý steh
- s. Patka pro quiltování / rovný steh
- t. Řasící patka
- u. Látací/vyšívací patka
- v. Patka pro rovnoměrné podávání
- w. Dvojitá jehla

1. Základní příslušenství



2. Speciální příslušenství

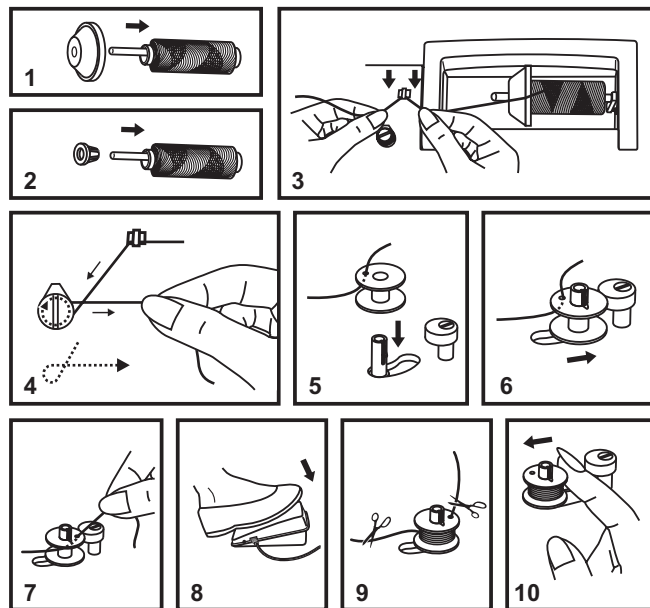
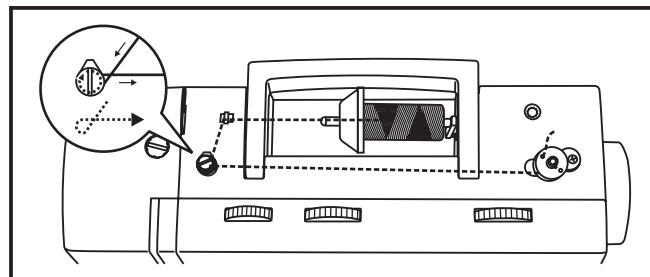


☐ Navíjení spodní nitě

- Nasadíte cívku s nití na horizontální kolík a zabezpečíte čepičkou (1/2)
- Zamáčkněte nit do vodiče nití. (3)
- Otočte nit po směru hodinových ručiček kolem napínacích talířků pro navíjení spodních nití (4).
- Navlečte nit do cívky podle obrázku a nasadte cívku na kolík (5).
- Přitlačte cívku směrem doprava (6).
- Přidržte konec nití (7).
- Sešlápněte ovládací pedál (8).
- Odstříhnete nit (9).
- Přitlačte cívku zpět doleva (10) a sundejte cívku z kolíku.

Poznámka:

Když je kolík navíječe spodní niti v poloze „navíjení“, stroj nešíje a ruční kolo se neotáčí. Chcete-li zašít šit, přepněte kolík cívky doleva (poloha šití).



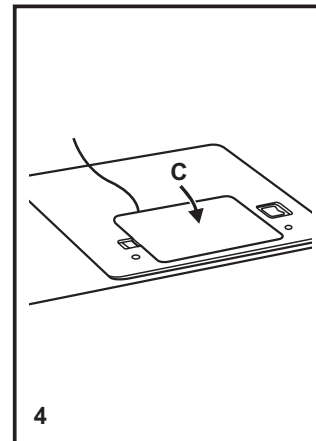
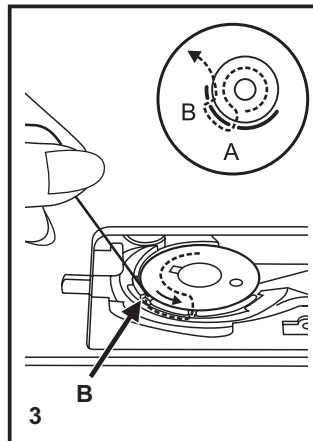
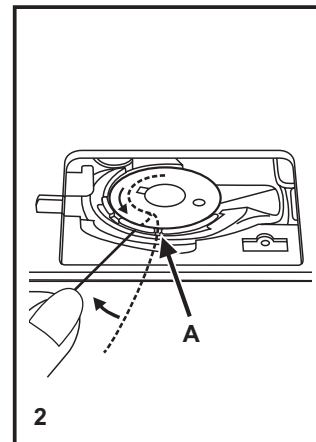
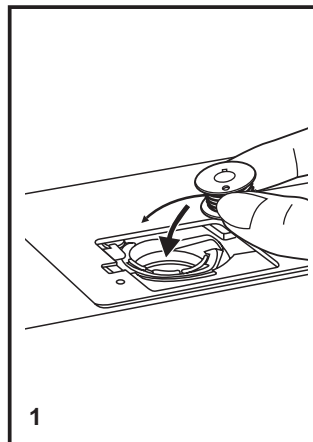
☐ Vkládání spodní nitě

Při vkládání cívky se spodní nití musí být jehla v nejvyšší poloze.

1. Vložte cívku do pouzdra cívky, aby se nit odvíjela proti směru hodinových ručiček (šipka)
2. Protáhněte nit štěrbinou (A).
3. Táhněte nit po směru hodinových ručiček, až zaskočí do drážky (B).
4. Vytáhněte asi 15 cm nití a nasadte kryt spodní nití (C).

Pozor:

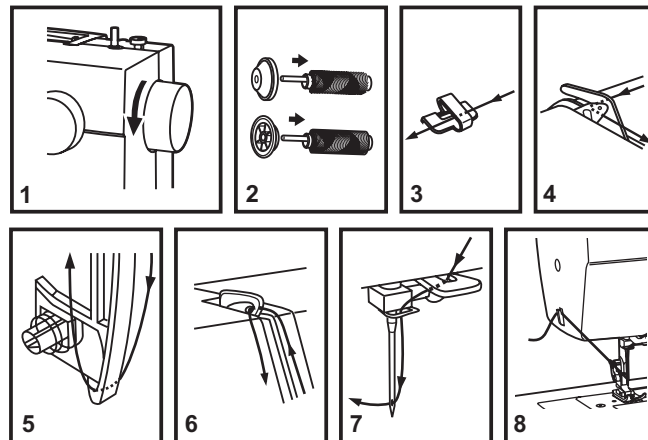
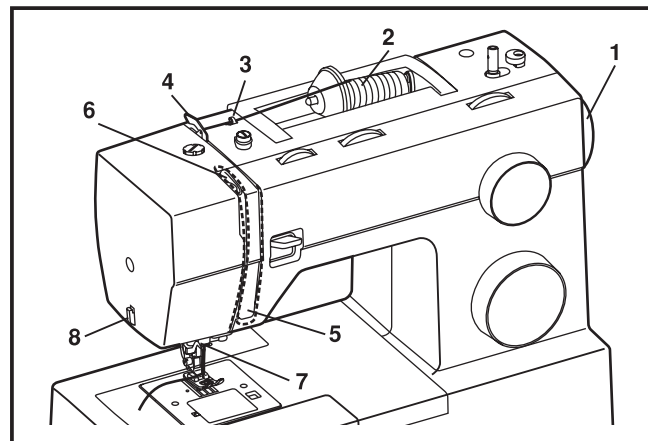
Před vkládáním a vyjímáním spodních nití vypněte hlavní vypínač („O“).



☐ Navlékání horní nitě

Navlékání je jednoduchá operace, ale je nutné ji provádět správně, jinak by mohlo dojít k různým problémům během šití.

- Začněte zdvižením jehly do nejvyšší polohy (1) a pokračujte v otáčení ručním kolem proti směru hodinových ručiček, až jehla začne klesat. Zdvížením přítlačné patky uvolněte napínací talířky. **Poznámka:** z bezpečnostních důvodů se doporučuje před navlékáním vypnout stroj.
- Nadzdvihněte kolík pro cívku s nití, nasadte cívku, aby se nit odvíjela podle obrázku a na ni čepičku. Na malou cívku nasadte čepičku menší stranou k cívice (2).
- Vedte nit z cívky skrz vodítko horní niti (3) a protáhněte ji skrz předpínací pružinu podle obrázku (4).
- Navlečte nit tak, že povedete nit pravou štěrbinou dolů a levou nahoru (5). Při tomto kroku je vhodné přidržovat nit mezi cívkou a prvním vodítkem.
- V nejvyšší pozici protáhněte nit zprava doleva očkem nitové páky a vedte ji opět dolů (6).
- Nyní vedte nit za vodorovné vodítko niti a poté za tenké drátěné vodítko na svorce jehly (7) a potom dolů do jehly, kterou navlečte zepředu dozadu.
- Vytáhněte asi 15 až 20 cm niti dozadu za jehlu. Nit odřízněte na tuto délku vestavěným řezačem niti (8).

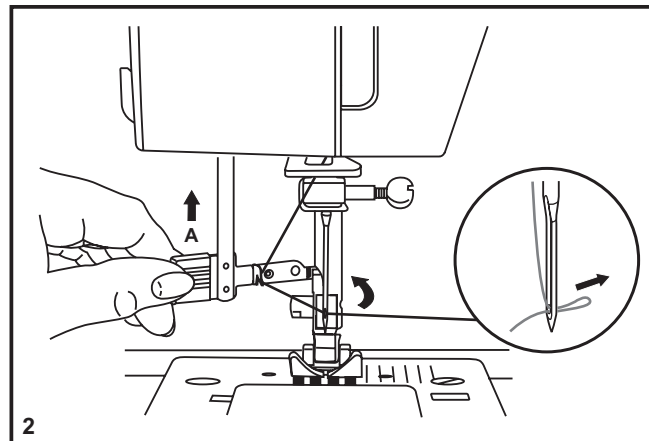
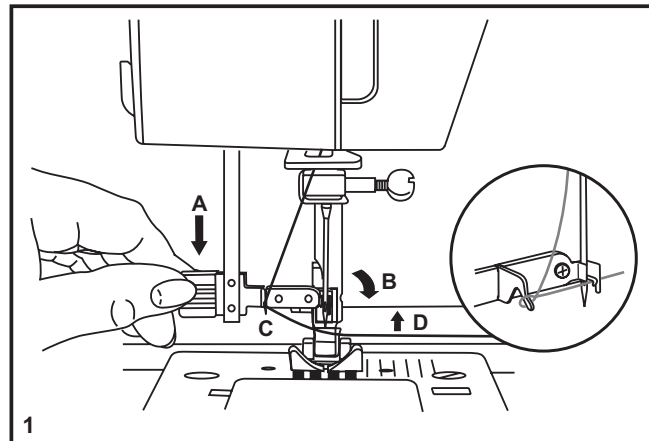


Automatický navlékač nitě

- Zdvihněte jehlu do horní úvratě.
- Stiskněte páčku (A) dolů, až na doraz.
- Navlékač se automaticky přetočí do polohy pro navlečení (B)
- Vedte nit kolem vodítka (C).
- Vedte nit před jehlou kolem háčku (D).
- Uvolněte páčku.
- Protáhněte nit ouškem jehly

Poznámka:

Vypněte hlavní vypínač („O“)



☐ Vytažení spodní nitě

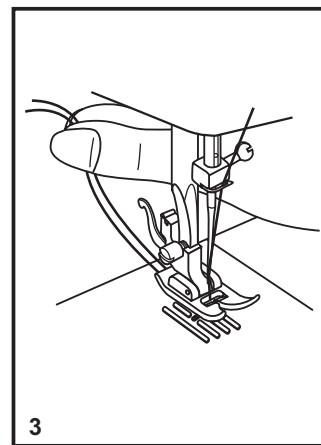
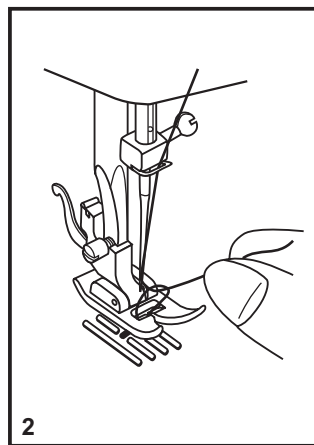
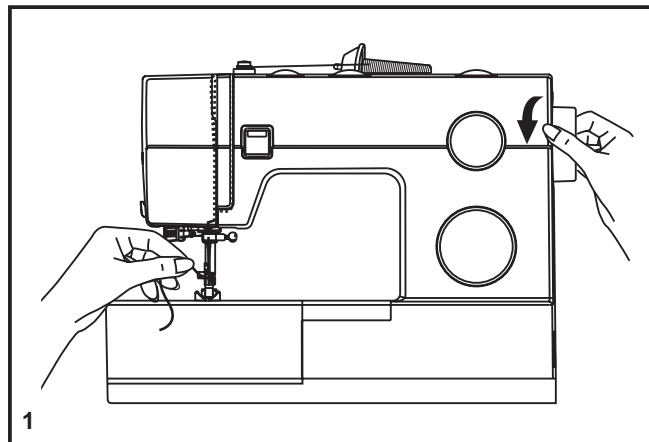
Přidrže horní nit levou rukou. Otáčením ručním kolem (1) směrem k sobě (proti směru hodinových ručiček) až bude jehla v horní úvratí.

Poznámka:

Nejde-li spodní nit vytáhnout, podívejte se, zda není přivřena ve sklopném krytu nebo za násuvným stolcem.

Pomalým vyťahováním horní niti vytáhněte z otvoru ve stehové desce spodní nit (2).

Položte obě nitě dozadu za stehovou desku (3).



☐ Napětí nitě

Napětí horní nitě

Základní nastavení napětí: „4“ (1).

Pro zvýšení napětí natočte knoflík na nejbližší vyšší hodnotu.

Pro snížení napětí natočte knoflík na nejbližší nižší hodnotu.

A. Normální napětí nití pro šití rovným stehem.

B. Napětí nití příliš nízké pro šití rovným stehem. Otočte knoflíkem na vyšší číslo.

C. Napětí nití příliš vysoké pro šití rovným stehem. Otočte knoflíkem na nižší číslo.

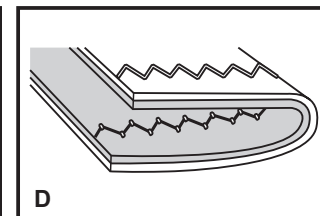
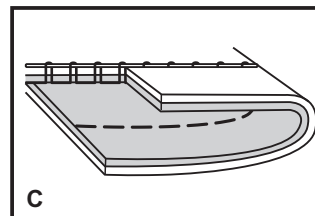
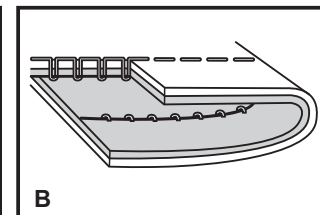
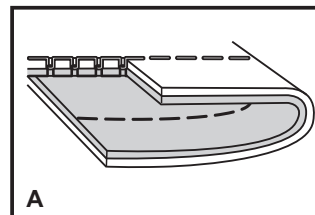
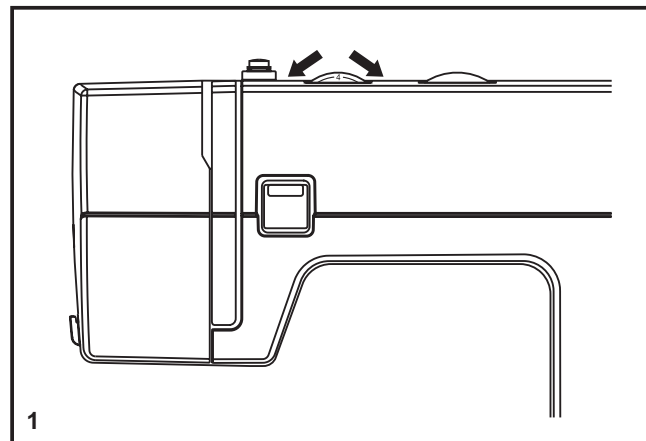
D. Normální napětí pro entlovací steh a pro ozdobné stehy. Napětí je nastaveno správně, když je na spodní straně látky nepatrně vidět horní nit.

Napětí spodní nitě

Napětí spodní nitě bylo nastaveno ve výrobě a není třeba je měnit.

Poznámka:

- Správné napětí je důležité pro pevnost švů.
- Žádné jednotné napětí vhodné pro všechny stehové funkce, látky a nitě neexistuje.
- Vyvážené napětí (stejně stehy nahoře i dole) se obvykle vyžaduje jenom pro sešívání rovným stehem.
- V 90% veškerého šití je napětí mezi „3“ a „5“.
- Pro entlovací a ozdobné stehy by mělo být napětí všeobecně nižší, než pro rovný steh.
- U všech ozdobných stehů také dosáhnete hezčího efektu a menšího shrnování látky, když je horní nit vidět vespodu látky.



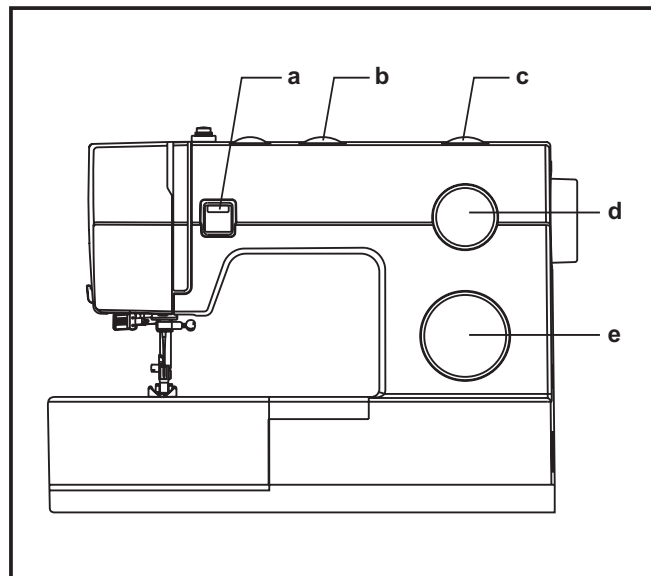
☐ Jak si vybrat steh (4423)

V tabulce na této straně jsou vyobrazeny stehy, které má stroj k dispozici.

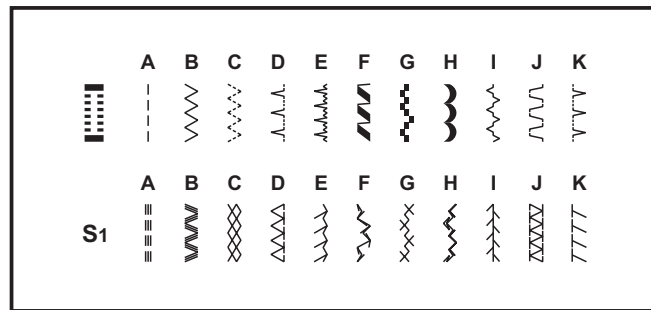
Stehy z horní řady jsou na voliči stehů zobrazeny šedě. Šedě označený steh nastavte voličem stehů (e). Voličem délky stehu (d) nastavte požadovanou délku stehu a voličem šířky stehu (c) požadovanou šířku.

Stehy ze spodní řady tabulky jsou na voliči stehů zobrazeny modře. Modrá barva označuje stretchové (pružné) stehy. Informace o pružných stezích najdete na straně 24.

Knoflíkem pro výběr stehu můžete otáčet v obou směrech.



- a. Páčka pro zpětné šití
- b. Tři polohy jehly
- c. Knoflík nastavení šířky stehu
- d. Knoflík nastavení délky stehu
- e. Knoflík pro výběr stehu



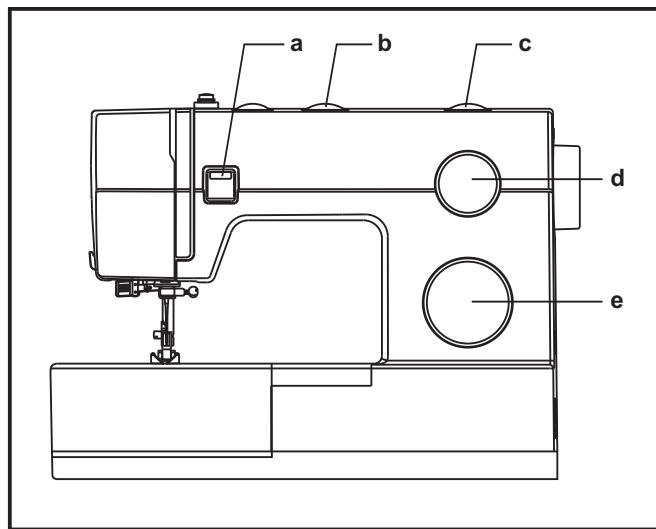
☐ Jak si vybrat steh (4432)

V tabulce na této straně jsou vyobrazeny stehy, které má stroj k dispozici.

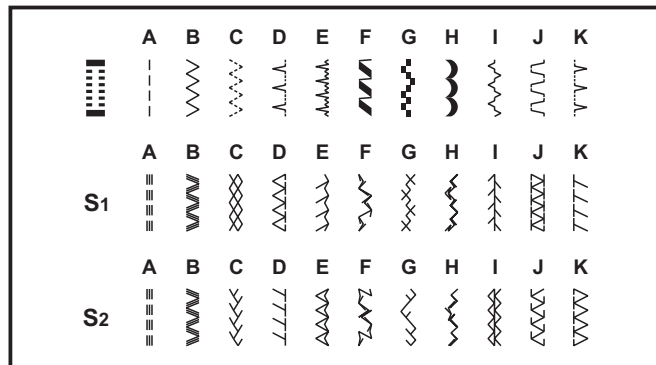
Stehy z horní řady jsou na voliči stehů zobrazeny šedě. Šedě označený steh nastavíte voličem stehů (e). Voličem délky stehu (d) nastavíte požadovanou délku stehu a voličem šířky stehu (c) požadovanou šířku.

Stehy ze spodní řady tabulky jsou na voliči stehů zobrazeny modře. Modrá barva označuje stretchové (pružné) stehy. Informace o pružných stezích najdete na straně 24.

Knoflíkem pro výběr stehu můžete otáčet v obou směrech.



- a. Páčka pro zpětné šití
- b. Tři polohy jehly
- c. Knoflík nastavení šířky stehu
- d. Knoflík nastavení délky stehu
- e. Knoflík pro výběr stehu

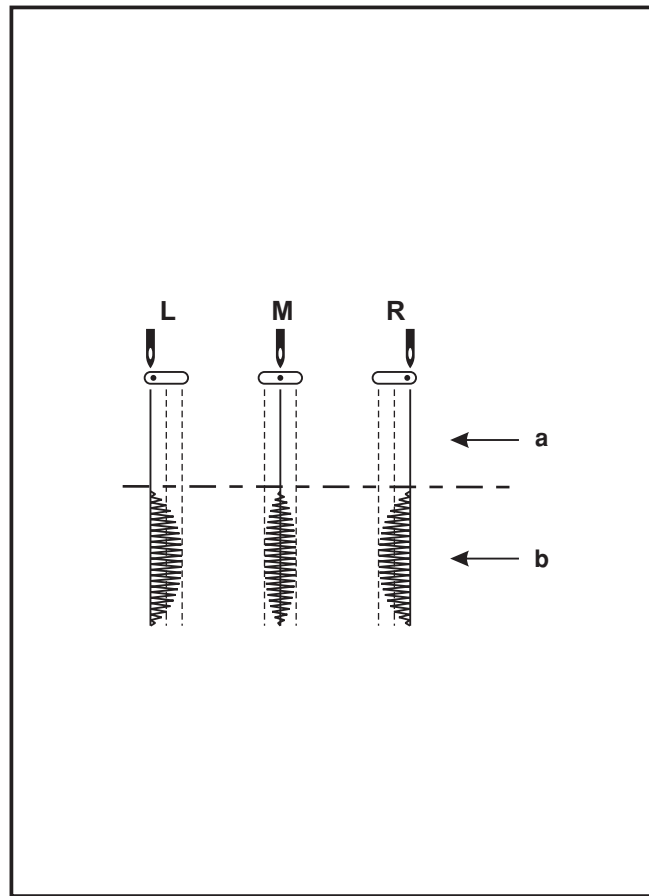


☐ Tři polohy jehly

Polohu jehly můžete měnit voličem polohy jehly. Pro běžnou práci je obvyklá středová poloha. K prošívání okrajů nebo k šití rovnoběžných stehů zvolte levou nebo pravou polohu jehly. Při práci s dvojitou jehlou použijte středovou polohu.

- a. Rovný
- b. Entlovací

- L. Levá poloha jehly
- M. Středová poloha jehly
- R. Pravá poloha jehly



☐ Volič délky stehu a volič šířky stehu

Funkce knoflíku pro nastavení šířky stehu

Maximální šířka entlovacího stehu je 6 mm, nicméně šířku můžete u každého stehu zmenšit. Šířka stehu se zvětšuje, když otáčíte knoflíkem od „0“ k „6“ (1)

Funkce délky stehu u šití entlovacím stehem

Nastavte volič stehu na entlovací steh.

Když se blížíte nastavením délky stehu k hodnotě „0“, zvyšuje se hustota entlovacího stehu.

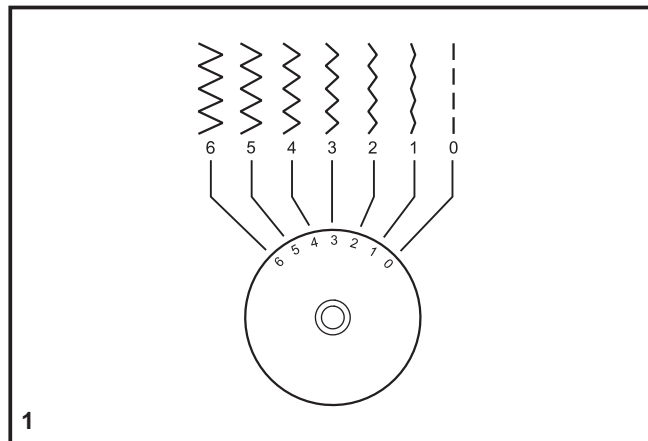
Standardní entlovací steh se obvykle nastavuje na „3“ nebo méně (2).

Hustý entlovací steh (blízko u sebe) se nazývá stehem saténovým (2).

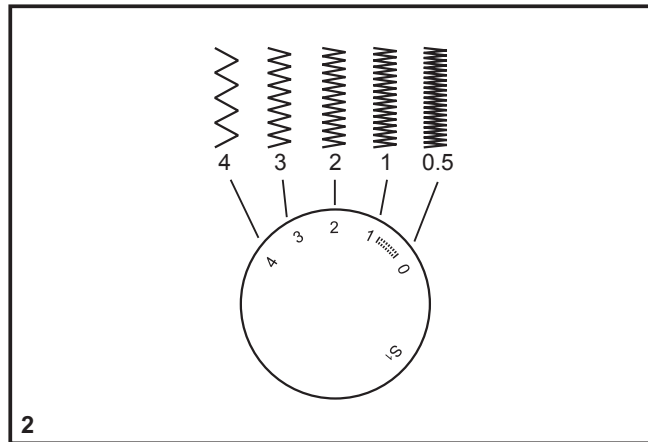
Funkce knoflíku pro nastavení délky stehu u rovných stehů

Pro šití rovným stehem nastavte na voliči stehu rovný steh. Otáčejte voličem délky stehu a jednotlivé stehy se budou směrem k „0“ zkracovat. Otáčením směrem k „4“ se budou stehy prodlužovat.

Všeobecně platí, že čím silnější je látka, nit a jehla, tím delší by měl být steh. Šijete-li tenkou látku nebo používáte-li tenkou jehlu a nit, nastavte kratší stehy.



1



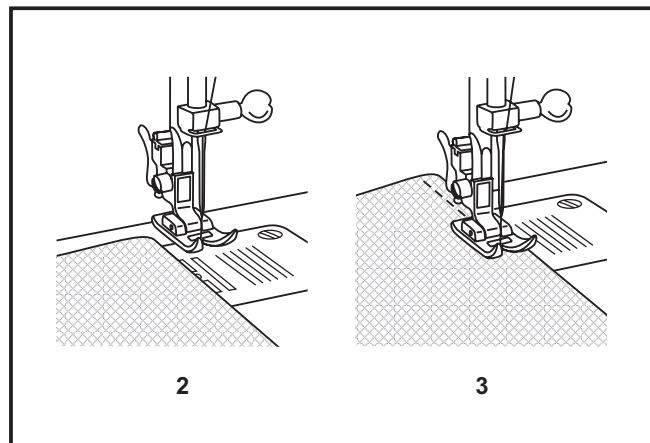
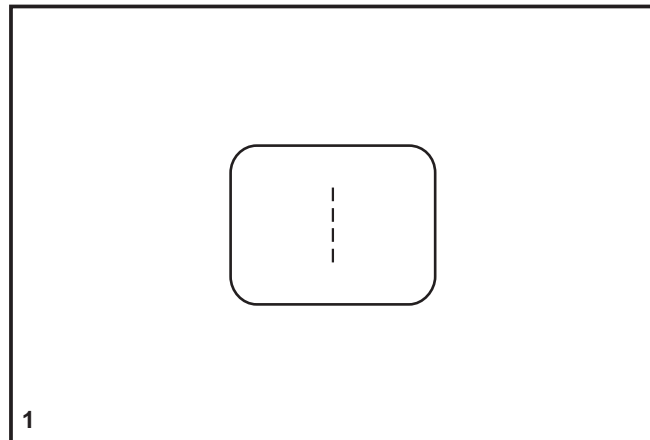
2

Šití rovným stehem

Když začínáte šít, nastavte stroj na rovný steh (1).

Vložte látku pod přítlačnou patku okrajem k požadované vodící čáře na stehové desce (2).

Spusťte přítlačnou patku a sešlápnutím ovládacího pedálu začněte šít (3).



Zpětné šití

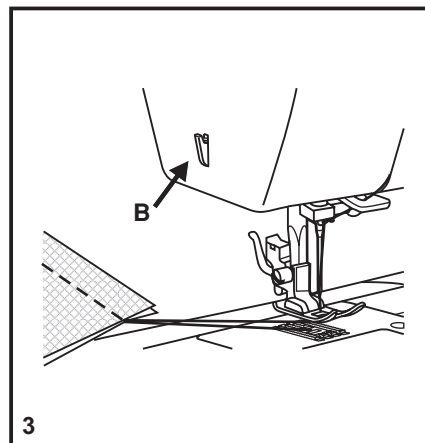
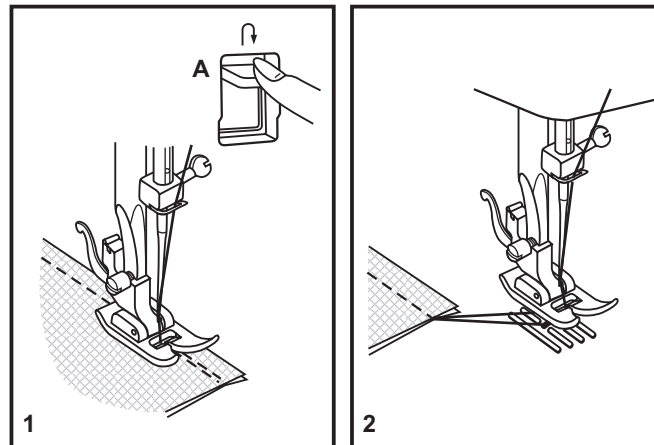
Pro zpevnění začátku a konce švu stiskněte páčku pro šití zpět (A).
Ušijte několik stehů zpět. Po uvolnění páčky bude stroj šít opět dopředu (1).

Vyjmutí výrobku

Otáčením ručním kolem k sobě (proti směru hodinových ručiček) zdvihnete nit'ovou páku do nejvyšší polohy, zdvihnete přítlačnou patku a vyjmete výrobek zpod jehly a zpod přítlačné patky (2).

Odříznutí nití

Vytáhněte nitě pod přítlačnou patku a dozadu za ni. Vedte nitě na stranu kolem čelního panelu a do odřezávače (B). Zatažením dolů nitě odřízněte (3).



☐ Volba stretchového (pružného) stehu

Stretchové (pružné) stehy jsou na voliči stehů odlišeny modře. Nastavte volič stehů na požadovaný steh. Poté nastavte délku stehu na „S1“. Zde uvádíme dva příklady pružných stehů:

Rovný pružný steh (1)

Nastavte volič stehů na „1“.

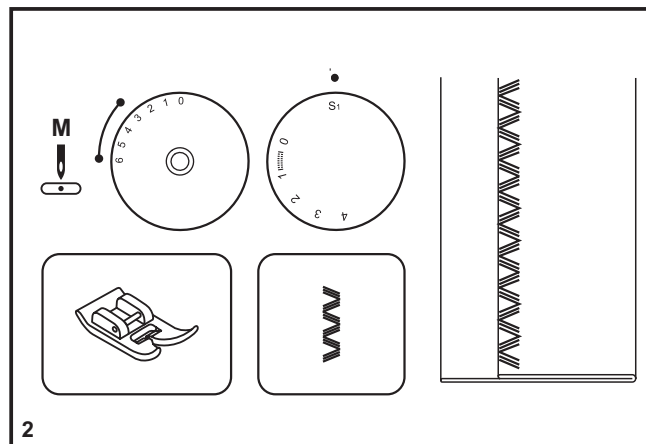
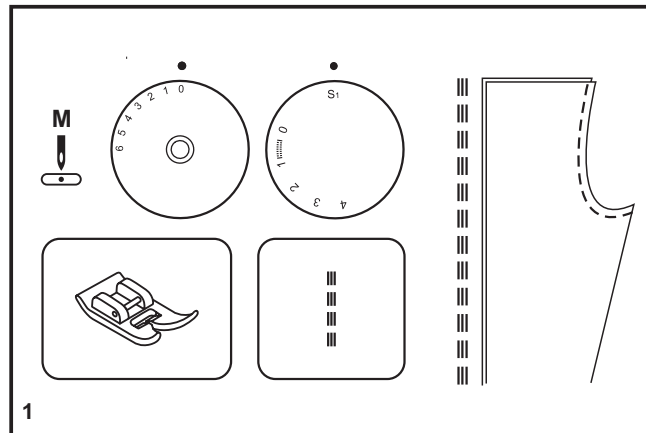
Dodá trojnásobné zpevnění pružným a namáhaným stehům
Stroj šije dva stehy dopředu a jeden zpět.

Ric Rac (2)

Nastavte volič stehů na „3“.

Nastavte délku stehu mezi „3“ a „6“

Steh Ric Rac je vhodný pro pevné látky, jako je džínovina, manšestr, popelín, plátno apod.



☐ Slepý steh

Pro lemování závěsů, zakládání kalhot, sukní atd.

..... Slepý steh pro pružné látky

..... Slepý steh/prádlový pro pevné látky

Nastavte délku stehu v rozmezí podle tabulky vpravo. Slepé stehy se nicméně běžně šijí s delším nastavením. Nastavte šířku stehu, aby odpovídala síle/typu látky, kterou šijete, v rozmezí podle obrázku vpravo na této stránce. Obecně se používá pro tenčí látky užší steh a pro silnější látky širší. Ušijte si nejprve zkoušku, abyste zjistili, zda máte stroj správně nastaven pro danou látku

Slepý steh:

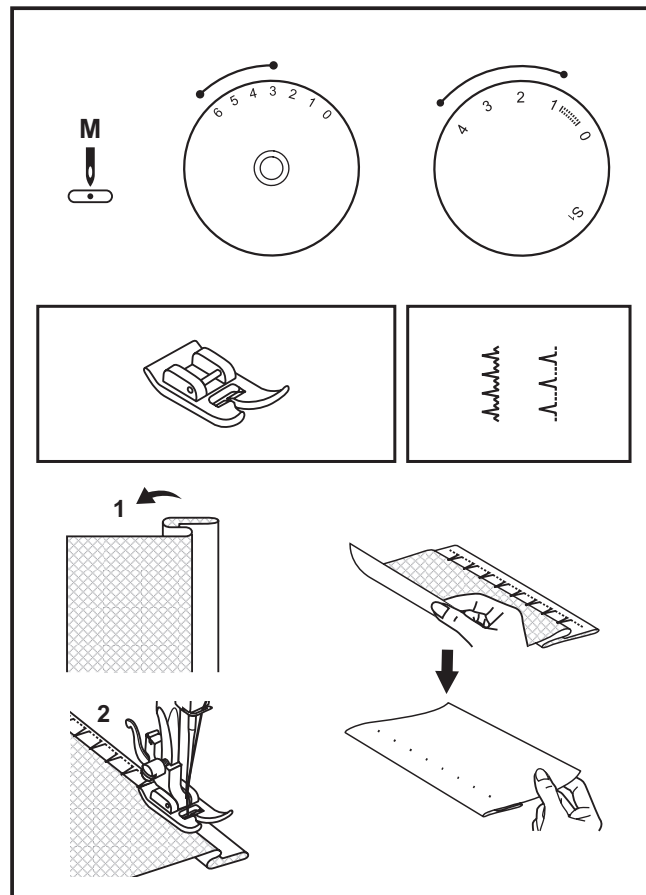
Otočte lem na požadovanou šířku a sežehlete jej. Přeložte jej zpět (dle obr. 1) na lícovou stranu, aby horní okraj lemu přesahoval asi o 7 mm na lícovou stranu přeložené látky.

Začněte pomalu šít po překladu, aby se jehla lehce dotýkala přeloženého okraje a zachycovala jen asi jedno či dvě vlákna látky (2).

Po došití látku rozložte a sežehlete.

Poznámka:

Nejlépe se Vám bude šít slepý steh, použijete-li speciální patku pro slepý steh, kterou koupíte u svého prodejce SINGER (objednáací číslo najdete na straně 12).



□ Vyšití knoflíkové dírky v jednom kroku

Šití knoflíkových dírek je jednoduchý proces se spolehlivým výsledkem. Nicméně se doporučuje si vždy ušít knoflíkovou díрку jako vzorek na stejné látce se stejným stabilizátorem.

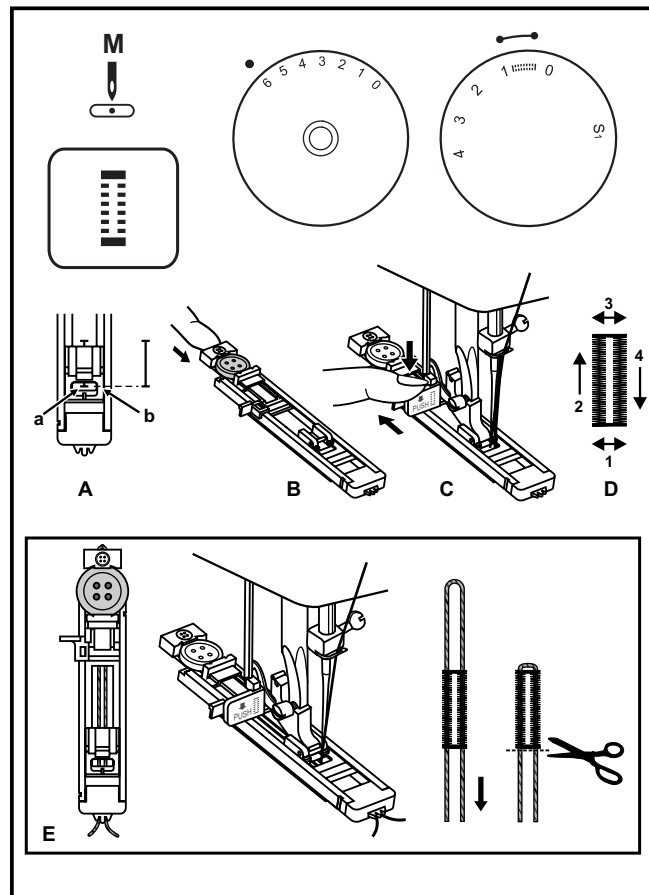
Vyšití knoflíkové dírky

1. Nakreslete si krejčovskou křídou polohu knoflíkové dírky na látce.
2. Nasadte patku pro knoflíkové dírky a nastavte volič stehů na „6“.
„. Nastavte délku stehu na „1“. Nastavte šířku stehu na „6“. Možná bude třeba šířku stehu upravit, aby odpovídala výrobku. Ušijte si nejprve zkoušku, abyste si určili nastavení.
3. Spusťte přítlačnou patku, aby se značka na patce kryla se značkou na látce (A). (Nejprve se ušije přední uzávěrka.) (Vyrovnajte značku na látce (a) se značkou na patce (b).)
4. Otevřete destičku patky a vložte knoflík (B).
5. Spusťte páčku knoflíkové dírky a jemně ji zatlačte dozadu (C).
6. Spusťte stroj a lehce přidržíte horní nit.
7. Vyšití knoflíkové dírky se provede v pořadí (D).
8. Po dokončení cyklu zastavte stroj.

Vyšití knoflíkové dírky na pružné látce (E)

Šijete-li knoflíkovou díрку na pružné látce, zahákněte pod patku silnou nit nebo šňůrku. Sloupky knoflíkové dírky během šití šňůrku obšijí.

1. Nasadte patku pro knoflíkové dírky a nastavte volič stehů na „1“.
Nastavte délku stehu na „6“.
2. Zahákněte silnou nit na zadním konci přítlačné patky a ved'te konce niti dopředu, zasad'te je do drážek a prozatím zavažte.
3. Spusťte přítlačnou patku a začněte šít. *Šířku stehu nastavte podle síly vložené niti.
4. Až došijete, lehce zatáhněte za nit, vyrovnajte díрку a odstříhněte přebývající konce.



□ Vyvážení levé a pravé strany knoflíkové dírky

Hustotu stehů na pravé a levé straně knoflíkové dírky můžete nastavit voličem pro vyvážení knoflíkové dírky.

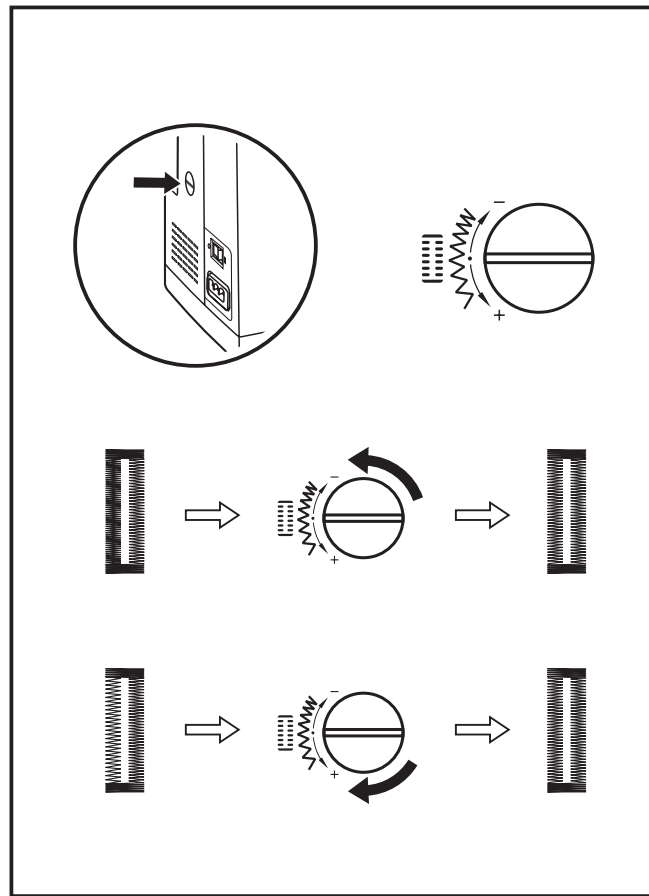
Tento volič by měl být obvykle v neutrální poloze (mezi „+“ a „-“.)

Jsou-li stehy na levé straně knoflíkové dírky příliš blízko u sebe, otočte voličem doleva (+).

* Otáčením voličem doleva se levá strana otevírá.

Jsou-li stehy na levé straně knoflíkové dírky příliš otevřené, otočte voličem doprava (-).

* Otáčením voličem doleva se levá strana uzavírá.



□ Přišívání knoflíků

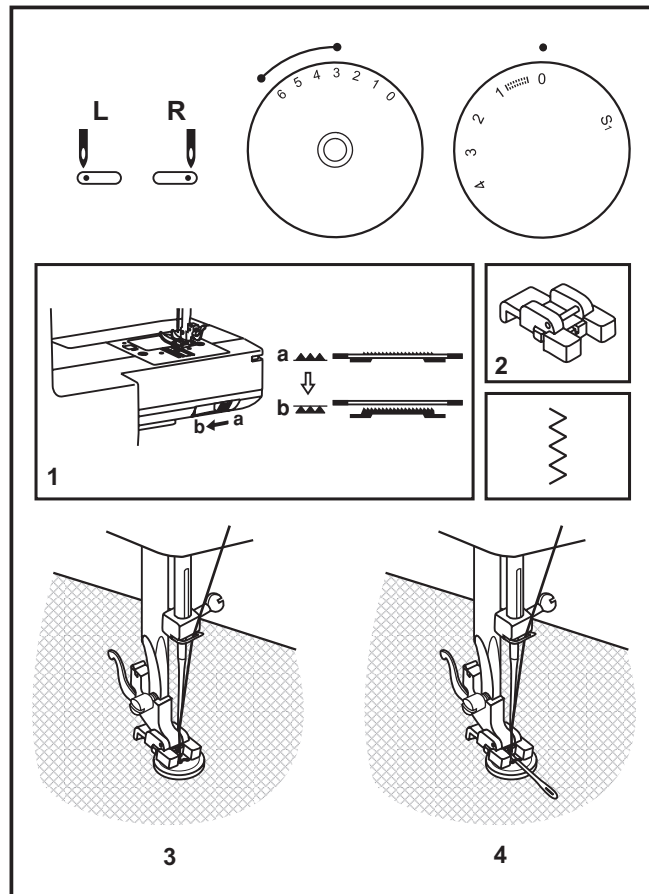
Zasaňte zoubky podavače přepnutím páčky doprava. (1).

Zaměňte univerzální patku za patku pro přišívání knoflíků (2).

Délku stehu nastavte na „0“.

Vložte knoflík a látku pod knoflíkovou patku podle obrázku (3).
Zvolte entlovací steh a nastavte šířku na „3“ - „6“. Otočením ručním kolem zkontrolujte, jestli jehla jde do pravé i levé díry knoflíku a nedotýká se jej (upravte šířku stehu podle vzdálenosti dírek v knoflíku). Pomalu přišijte knoflík asi 10 stehy. Vytáhněte jehlu z látky, znovu nastavte rovný steh a ušijte několik zajišťovacích stehů

Požadujete-li krček, vložte nahoru na knoflík látací jehlu a šijte. U knoflíků se 4 dírkami nejprve prošijte přední pár dírek, posuňte výrobek dopředu a prošijte zadní pár dírek.



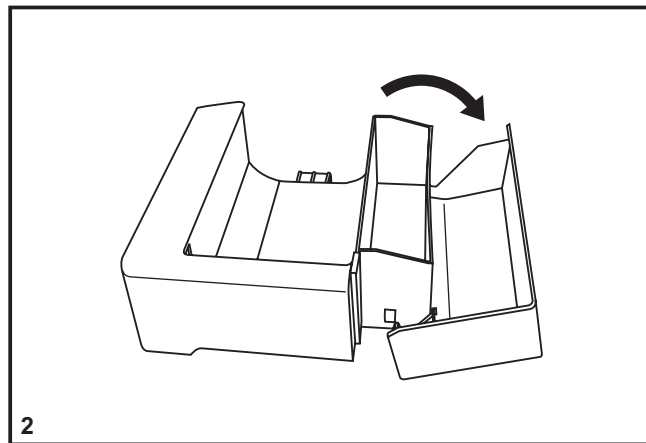
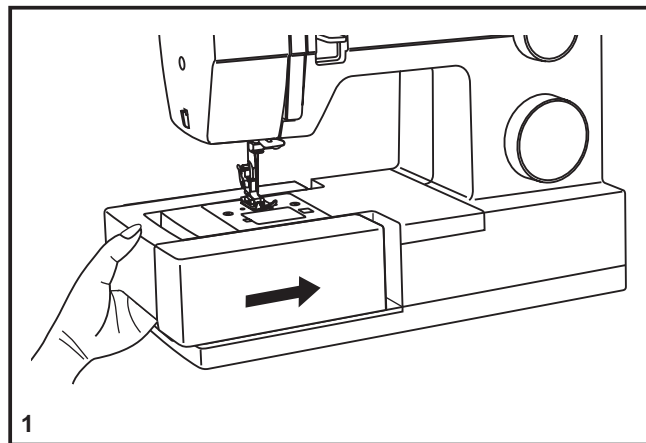
☐ Nasazení násuvné přídavné desky

Přidržte násuvnou desku ve vodorovné poloze a zamáčkněte ji ve směru šipky (1).

Chcete-li násuvnou desku sejmout, vytáhněte ji doleva.

Vnitřek násuvné desky můžete použít jako schránku na příslušenství.

Odklápěcí kryt schránky otevřete podle obrázku (2).



☐ Nasazení držáku přítlačné patky

Zdvihněte patkovou tyč (a) páčkou pro zdvihání přítlačné patky. Nasadíte držák přítlačné patky podle obrázku (1).

Nasazení přítlačné patky

Spusťte držák patky (b) páčkou pro zdvihání přítlačné patky, aby byl výřez (c) přímo nad trnem (d) přítlačné patky (2). Přítlačná patka (f) se automaticky nasadí.

Sejmutí přítlačné patky

Zdvihněte přítlačnou patku (3) páčkou pro zdvihání přítlačné patky. Zdvížením páčky (e) patku uvolníte.

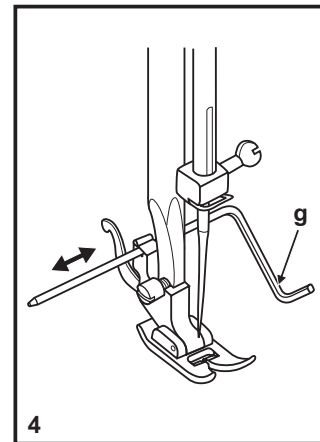
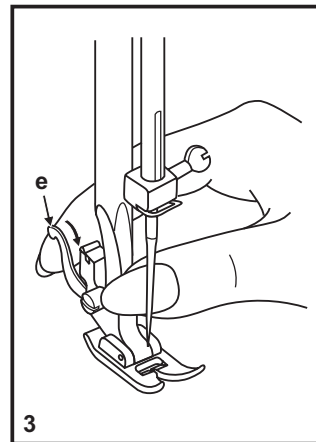
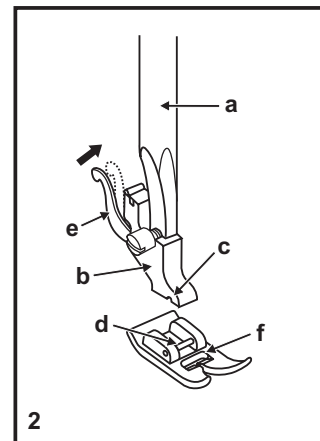
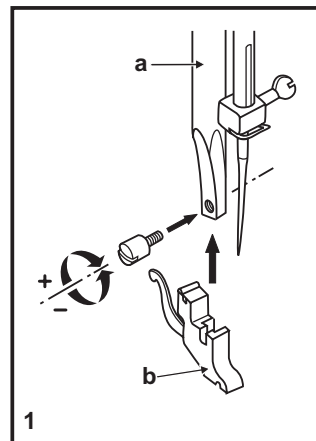
Nasazení vodítka švu

Nasadíte vodítko švu do otvoru (g) podle obrázku.

Nastavíte vodítko podle potřeby na lemy, sklady, plísě atd. (4).

Pozor:

Při provádění kterékoli ze shora uvedených operací vypněte hlavní vypínač („O“)



Odpovídající jehla / látka / nit

PRŮVODCE VÝBĚREM JEHLY, LÁTKY A NITI

CZ

VELIKOST JEHLY	LÁTKA	NIT
9-11 (70-80)	Tenké látky – tenké bavlny, voál, kepr, hedvábí, mušelín, bavlněné úplety, trikot, žerzej, krep, polyesterové tkaniny, látky na košile a halenky	Tenká bavlněná, silonová, polyesterová, polyesterová s bavlněným opředěním.
11-14 (80-90)	Středně silné látky – bavlna, satén, utěrkovina, plachtové plátno, dvojitý úplet, tenčí vlněné látky	Většina prodávaných nití má střední sílu a hodí se na tyto látky a velikosti jehel.
14 (90)	Středně silné látky – bavlněná celtovina, vlněné látky, silnější úplety, froté.	Na syntetické materiály použijte polyesterové niti a na přírodní tkaniny bavlněné niti. Vždy použijte stejnou horní a spodní nit.
16 (100)	Silné látky – plátna, vlněné látky, stanové a quiltové látky, džínovina, čalounický materiál (tenký až střední).	
18 (110)	Silné vlněné látky, látky na kabát, čalounické látky, některé kůže a koženky.	Silná nit, kobercová nit. (použijte silný přítlak patky – vysoká čísla)

DŮLEŽITÉ: Přizpůsobte velikost jehly a sílu nití síle látky.

VÝBĚR JEHLY A LÁTKY

JEHLY	VYSVĚTLENÍ	DRUHY LÁTEK
SINGER 2020	Standardní ostré jehly. Velikosti od tenké po silné. 9 (70) až 18 (110)	Přírodní tkaniny – vlna, bavlna, hedvábí atd. Nedoporučují se pro dvojitě úplety.
SINGER 2045	Jehla s polokulovým hrotem, zkosená. 9 (70) až 14 (90)	Přírodní a syntetické tkaniny, polyesterové směsi. Úplety – polyester, trikot, jednoduché a dvojitě úplety.
SINGER 2032	Jehly na kůži 14 (90) až 16 (100)	Kůže, koženka, čalounění (zanechává menší dírky, než standardní silná jehla.

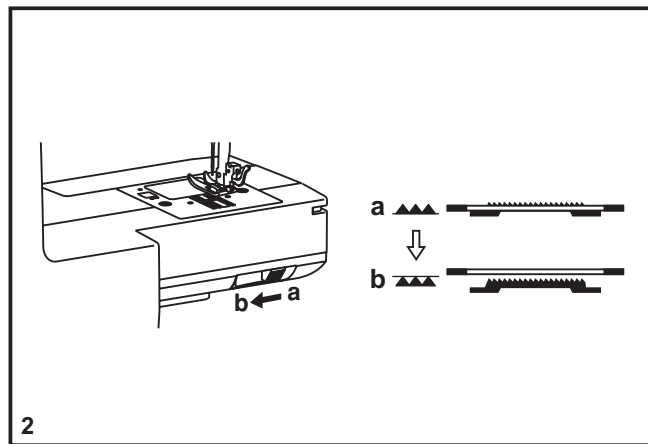
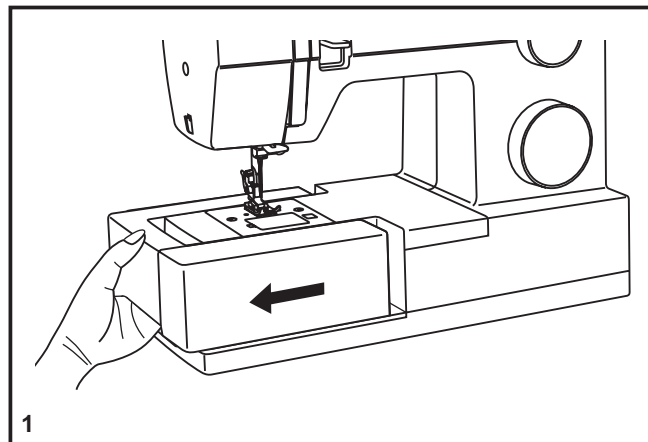
Poznámka:

1. Pro dosažení nejlepších výsledků používejte vždy originální jehly SINGER.
2. Vyměňujte jehly často (přibližně po každém výrobku) a/nebo jakmile se začne trhat nit nebo vynechávat stehy.

Zasouvání podavače

Pro běžné šití nechávejte zoubky podavače vysunuté, zasuňte je pro vyšívání volným pohybem, přišívání knoflíků a látání.

Vysunutí (a) a zasunutí (b) zoubků podavače (2).



Vkládání a výměna jehel

Jehlu měňte pravidelně, zejména, vykazuje-li známky opotřebení nebo způsobuje-li problémy. Nejlepších výsledků vždy dosáhnete se značkovými jehlami SINGER.

Jehlu vložte do stroje podle obrázku takto:

- A. Povolte šroubek jehlové svorky a po vložení nové jehly jej opět utáhněte (1).
- B. Plochá strana dřívku jehly musí směřovat dozadu.
- C/D. Jehlu zasuňte až na doraz.

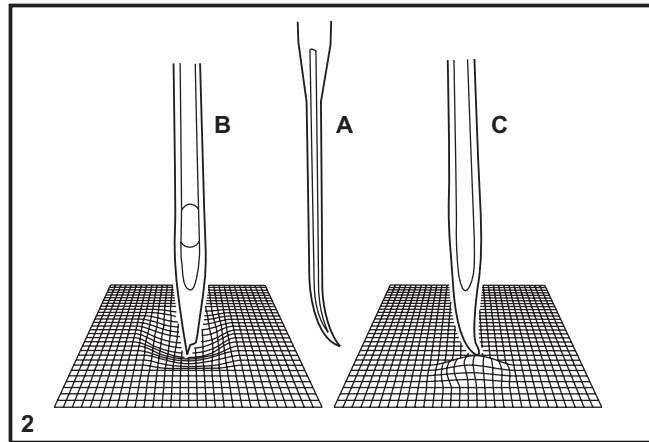
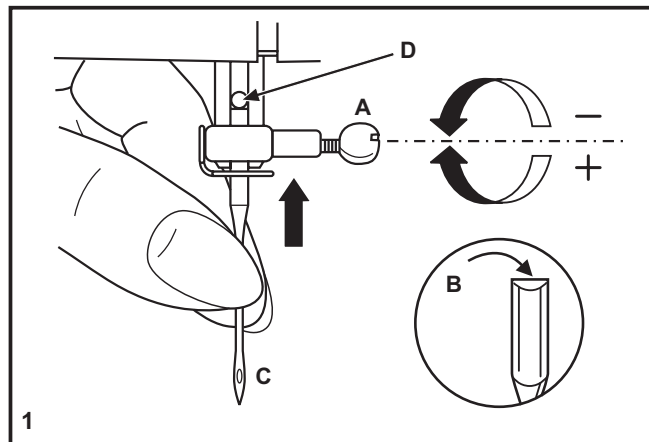
Pozor:

Před vkládáním a vyjímáním jehly vypněte hlavní vypínač („O“).

Jehly musejí být v perfektním stavu (2).

K problémům dochází s:

- A. ohnutými jehlami,
- B. poškozenými hroty,
- C. tupými jehlami.



☐ Odstraňování problémů

Problém	Příčina	Náprava
Trhá se horní nit	<ol style="list-style-type: none"> 1. Stroj není správně navlečen. 2. Příliš vysoké napětí nití. 3. Příliš silná nit vzhledem k jehle. 4. Jehla není správně nasazena. 5. Nit je namotána kolem držáku cívky. 6. Jehla je poškozená. 	<ol style="list-style-type: none"> 1. Navlečte stroj znovu. 2. Snižte napětí nití (nižší číslo). 3. Zvolte silnější jehlu. 4. Vyndejte jehlu a znovu ji nasadte (plochou stranou dozadu). 5. Sejměte cívku a natočte nit na cívku. 6. Vyměňte jehlu.
Trhá se spodní nit	<ol style="list-style-type: none"> 1. Špatně nasazené pouzdro cívky. 2. Špatně navlečená nit. 3. Příliš velké napnutí spodních nití. 	<ol style="list-style-type: none"> 1. Vyjměte a vraťte pouzdro cívky. Zkuste zatáhnout za nit, musí se lehce odvíjet. 2. Zkontrolujte cívku i pouzdro. 3. Povolte napětí spodní nití podle popisu.
Vynechávání stehů	<ol style="list-style-type: none"> 1. Jehla není správně nasazena. 2. Jehla je poškozená. 3. Špatná velikost nebo typ jehly. 4. Nesprávně nasazená patka. 	<ol style="list-style-type: none"> 1. Vyndejte jehlu a znovu ji nasadte (plochou stranou dozadu). 2. Vložte novou jehlu. 3. Vyberte jehlu odpovídající nití a látce. 4. Zkontrolujte patku a nasadte ji správně.
Láme se jehla	<ol style="list-style-type: none"> 1. Jehla je poškozená. 2. Jehla není správně nasazena. 3. Nevhodná velikost jehly vzhledem k látce. 4. Špatná patka 	<ol style="list-style-type: none"> 1. Vložte novou jehlu. 2. Vyndejte jehlu a znovu ji nasadte (plochou stranou dozadu). 3. Vyberte jehlu odpovídající nití a látce. 4. Vyberte správnou patku.
Volné stehy	<ol style="list-style-type: none"> 1. Stroj není správně navlečen. 2. Špatně navlečené pouzdro cívky. 3. Špatná kombinace jehla / látka / nit. 4. Špatné napětí nití. 	<ol style="list-style-type: none"> 1. Zkontrolujte navlečení. 2. Navlečte pouzdro spodní nití dle obrázku. 3. Vyberte jehlu odpovídající nití a látce. 4. Opravte napětí nití.
Stehy se shrnují nebo zamotávají	<ol style="list-style-type: none"> 1. Příliš silná jehla vzhledem k látce. 2. Nesprávně nastavená délka stehu. 3. Příliš vysoké napětí nití. 	<ol style="list-style-type: none"> 1. Vyberte tenčí jehlu. 2. Upravte délku stehu. 3. Povolte napětí nití.
Nestejně stehy, nerovnoměrný posuv	<ol style="list-style-type: none"> 1. Nekvalitní nit. 2. Špatně navlečené pouzdro cívky. 3. Tahali jste za látku. 	<ol style="list-style-type: none"> 1. Použijte kvalitnější nit. 2. Vyjměte pouzdro cívky, správně je navlečte a nasadte. 3. Netahejte při šití za látku, nechte ji posouvat podavačem.
Stroj je hlučný	<ol style="list-style-type: none"> 1. Na chapači nebo na jehlové tyči se nahromadily chlupy nebo olej. 2. Poškozená jehla. 	<ol style="list-style-type: none"> 1. Vyčistěte chapač a podavač podle popisu. 2. Vyměňte jehlu.
Stroj se zasekává	Nit se zasekává v chapači.	Vytáhněte horní nit a vyndejte pouzdro spodní nití. Zatočte ručním kolem zpět a dopředu a odstraňte nit z dráhy chapače a namažte dle popisu.



V rámci likvidace musí být tento výrobek recyklován v souladu s legislativou týkající se elektrických/elektronických výrobků. V případě nejasností se poradte s vaším prodejcem.

SINGER®

Singer je registrovaná ochranná značka spoločnosti
The Singer Company Ltd. S.à.r.l. a jej pobočiek.
Copyright © 2012
Všetky práva vyhradené po celom svete.

SK

Pre európske územie

Tento šijací stroj Singer bol testovaný podľa európskych noriem a spĺňa požiadavky s ohľadom na elektrické bezpečnostné rádiové interferencie a elektromagnetickú imunitu. Súhlas je zaznamenaný značkou.

Podľa nasledujúceho obrázku nájdete na Vašom šijacom stroji umiestnenie sériového čísla.

Vážený zákazník:

Odporúčame Vám zaznamenať si pre neskoršie referencie sériové číslo Vášho šijacieho stroja do určeného priestoru (dole).

OBAL VÝROBKU. Boli splnené povinnosti vyplývajúce zo zákona č. 477/2001 Zb., o obaloch, vrátane uhradenia finančného príspevku organizácii zaisťujúcej využitie obalového odpadu. Odporúčame uschovať počas záruky obal výrobku vrátane výplní, pre možnosť bezpečného prepravenia do servisného strediska.

ODLOŽTE NA MIESTO URČENÉ OBCOU NA UKLADANIE ODPADU!



DÔLEŽITÉ POKYNY K BEZPEČNOSTI

Pri používaní elektrických spotrebičov je nutné vždy dodržiavať základné preventívne opatrenia. Skôr ako začnete používať tento šijací stroj pre domácnosť, prečítajte si všetky pokyny.

POZOR - Ako znížiť nebezpečenstvo úrazu elektrickým prúdom:

1. Nikdy nenechávajte zapnutý šijací stroj bez dozoru.
2. Okamžite po skončení práce a pred čistením stroj vždy vypnite zo zásuvky.
3. Maximálny výkon LED žiarovky je 0.3W, maximálne napätie je DC 9V. Ak je žiarovka nefunkčná, prístroj nepoužívajte, odošlite ho do servisného strediska SINGER alebo k servisnému technikovi za účelom opravy alebo výmeny.

POZOR - Ako znížiť nebezpečenstvo popálenia, požiaru, úrazu elektrickým prúdom alebo poranenia

1. Nenechávajte stroj deťom na hranie. Pri práci so strojom v prítomnosti detí dbajte na zvýšenú opatrnosť.
2. Šijací stroj používajte len na účely uvedené v tejto príručke. Používajte len príslušenstvo odporúčané výrobcom, uvedené v tejto príručke.
3. Nikdy nepracujte so šijacím strojom, ak má poškodenú sieťovú šnúru alebo vidlicu, ak nefunguje správne, ak spadol a poškodil sa, alebo ak spadol do vody. Dajte stroj skontrolovať, opraviť alebo nastaviť u najbližšieho autorizovaného predajcu alebo v servise.
4. Nikdy na stroji nepracujte so zakrytými vetracími otvormi. Nenechávajte vo vetracích otvoroch ani na ovládacom pedáli usadzovať chlpy, prach, ani kúsky látok.
5. Nepribližujte sa prstami k pohyblivým dielom stroja. Zvláštny pozor si dávajte na ihlu.
6. Používajte vždy správnu stehovú dosku. Nesprávna doska môže spôsobiť lámanie ihly.
7. Nepoužívajte ohnuté, poškodené ihly.

8. Pri šití neťahajte za látku, ani na ňu netlačte. Mohli by ste vychýliť a zlomiť ihlu.
9. Keď vykonávate akékoľvek práce v priestore ihly, ako navliekanie, výmenu ihly, navliekanie cievky, výmenu prítlačnej pätky a pod., vždy vypnite stroj („O“).
10. Pri skladaní krytov, mazaní alebo vykonávaní užívateľskej údržby podľa tohto návodu, vždy vypnite stroj zo zásuvky.
11. Nikdy nekladajte žiadne predmety do otvorov v stroji.
12. Nepoužívajte šijací stroj na voľnom priestranstve (vonku).
13. Nepoužívajte stroj tam, kde sa používajú aerosolové výrobky (spreje) alebo kde sa používajú technické plyny.
14. Pred vypnutím zo zásuvky vypnite stroj do polohy „O“.
15. Pri odpájaní od zásuvky neťahajte za šnúru, ale uchopte do ruky vidlicu.
16. Úroveň hluku pri normálnych prevádzkových podmienkach je 75dB(A).
17. Keď stroj nefunguje správne, odpojte ho od zásuvky.
18. Nikdy nekladte nič na ovládací pedál.
19. Tento šijací stroj je vybavený dvojitou izoláciou. Používajte len vhodné náhradné diely. Riadte sa pokynmi pre obsluhu spotrebičov s dvojitou izoláciou.
20. Tento spotrebič nie je určený osobám (vrátane detí) so zníženou fyzickou a duševnou schopnosťou, so zníženou vnímavosťou alebo s nedostatkom skúseností a znalostí, ak nepracujú pod dohľadom alebo podľa pokynov osoby zodpovednej za ich bezpečnosť.
21. Na deti je potrebné dohliadať, aby sa so strojom nehrali.

TIETO POKYNY NA OBSLUHU SI ULOŽTE

Tento stroj je konštruovaný pre použitie v domácnosti, nie pre dielenskú prevádzku.

BLAHOŽELÁME VÁM

Ako majiteľ nového šijacieho stroja Singer máte pred sebou vzrušujúce tvorivé dobrodružstvo. Od prvej chvíle, keď s ním začnete pracovať si uvedomíte, že šijete na jednom z najjednoduchších ovládateľných strojov, aký bol kedy vyrobený.

Odporúčame Vám, aby ste predtým, ako začnete stroj používať, zistili všetky jeho schopnosti dôkladným preštudovaním tohto návodu krok za krokom pri vašom stroji.

Aby ste vždy mali k dispozícii to najmodernejšie zariadenie, vyhradzuje si výrobca právo, ak to uzná za nutné, kedykoľvek zmeniť vzhľad alebo konštrukciu tohto stroja aj jeho príslušenstva.

Singer® je registrovaná ochranná značka spoločnosti The Singer Company Ltd. S.à.r.l. a jej pobočiek.

Copyright © 2012

Všetky práva sú vyhradené po celom svete.

ZOZNAM ZNAČKOVÝCH SERVISOV SINGER



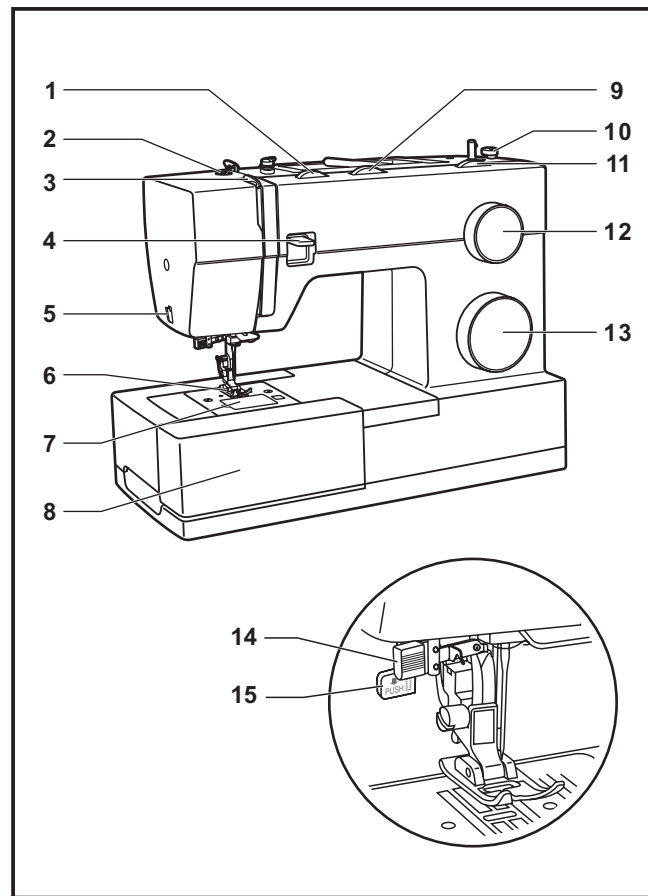
<https://www.strima.cz/ospolecnosti>

Obsah

Základné časti stroja	43	Spätné šitie	58
Pripojenie stroja ksieti	45	Vybratie výrobku	58
Páčka pre zdvihnutie prítlačnej pätky s dvomapolohami ...	46	Odrežanie nití	58
Nastavenie prítlaku pätky	46	Voľba stretchového (pružného) stehu	59
Príslušenstvo	47	Slepý steh	60
Navíjanie spodnej nite	48	Gombíkové dierky	61
Vkladanie spodnej nite	49	Vyváženie ľavej a pravej strany gombíkovej dierky	62
Navliekanie hornej nite	50	Prišívanie gombíkov	63
Automatický navliekač nite	51	Nasadenie násuvnej prídavnej dosky	64
Vytiahnutie spodnej nite	52	Nasadenie držiaku prítlačnej pätky	65
Napnutie nite	53	Príslušná ihla/látka/nit'	66
Ako si vybrať steh	54	Zasúvanie podávača	67
Tri polohy ihly	55	Vkladanie avýmena ihiel	68
Volič dĺžky stehu a volič šírky stehu	56	Odstránenie možných problémov	69
Šitie rovnýmstehom	57		

□ Základné časti stroja

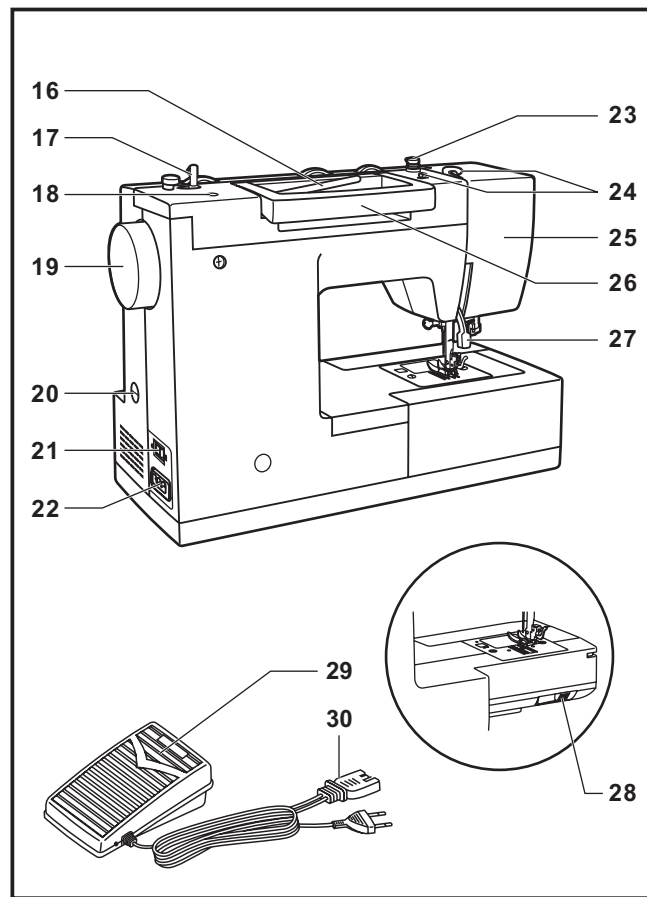
1. Volič nastavenia napnutia
2. Prítlak pätky
3. Niťová páka
4. Páčka pre spätné šitie
5. Odrezávač nití
6. Prítlačná pätká
7. Stehová doska
8. Násuvná prídavná doska/schránka na príslušenstvo
9. Tri polohy ihly
10. Doraz navíjača cievky na spodnú niť
11. Volič šírky stehu
12. Volič dĺžky stehu
13. Výber stehu
14. Automatický navliekač ihly
15. Páčka pre vyšitie gombíkovej diery v jednom kroku



SK

☐ Základné časti stroja

16. Horizontálny kolík cievky nite
17. Navíjač spodnej nite
18. Otvor pre druhý kolík cievky
19. Ručné koliesko
20. Volič hustoty gombíkovej dierky
21. Hlavný vypínač (vypínač osvetlenia)
22. Elektrická zásuvka stroja
23. Vodítko spodnej nite
24. Vodítko hornej nite
25. Predný kryt
26. Rukoväť
27. Páčka pre dvíhanie prítlačnej pätky
28. Vypínač posunu látky
29. Ovládací pedál
30. Napájací kábel



☐ Pripojenie stroja k sieti

Zapnite stroj do zásuvky podľa obrázku (1).
Tento spotrebič je vybavený sieťovou zástrčkou s uzemňovacím vodičom, používajte len zásuvku s uzemňovacím kolíkom (2).

Pozor:

Ak nie je stroj v prevádzke, vypínajte napájací kábel zo zásuvky.

Ovládací pedál

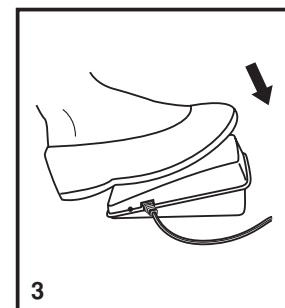
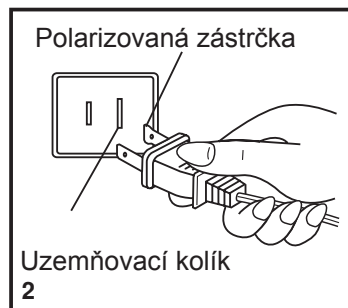
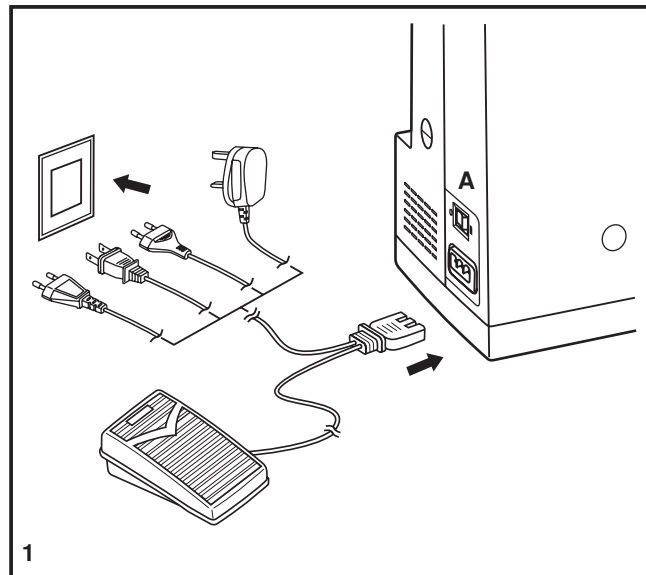
Ovládacím pedálom meníte rýchlosť šitia (3).

Pozor:

Ak máte pochybnosti o správnom zapojení stroja do siete, obráťte sa na kvalifikovaného elektrikára. Keď stroj nepoužívate, vždy ho odpojte od siete. K stroju musíte používať ovládací pedál jemu určený s typovým označením.

Osvetlenie pracovnej plochy

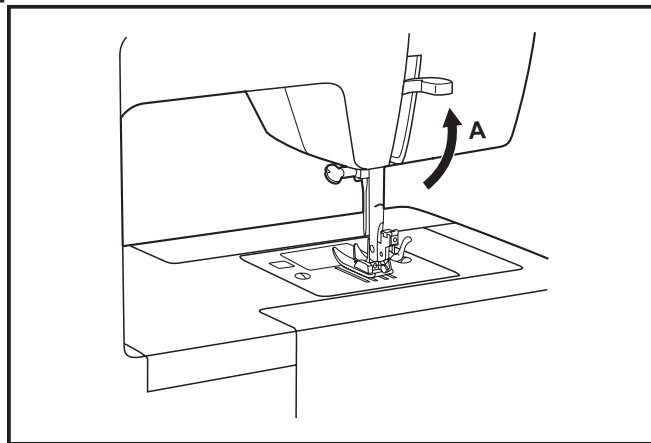
Prepnutím hlavného vypínača (A) do polohy „I“ zapnete stroj aj osvetlenie.



SK

Páčka pre zdvihnutie prítlačnej pätky s dvoma polohami

Ak šijete niekoľko vrstiev alebo hrubú látku, môžete zdvihnúť prítlačnú pätku do zvýšenej polohy pre jednoduchšie vkladanie výrobku (A).

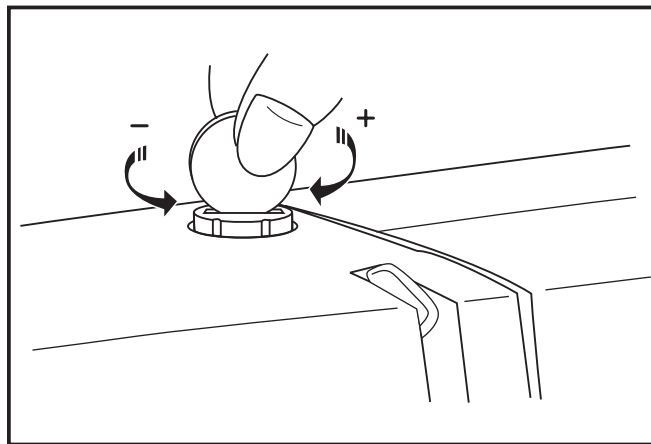


Nastavenie prítlaku pätky

Prítlak pätky je nastavený vo výrobe a nevyžaduje žiadne úpravy podľa typu látky (tenká alebo hrubá).

Ak by ste aj napriek tomu potrebovali prítlak pätky zmeniť, otáčajte ovládačom pre nastavenie prítlaku pomocou mince.

Pre šitie veľmi tenkej látky skrutku povolte otáčaním proti smeru hodinových ručičiek, pre hrubú látku ju dotiahnite v smere hodinových ručičiek.



☐ Príslušenstvo

Základné príslušenstvo (1)

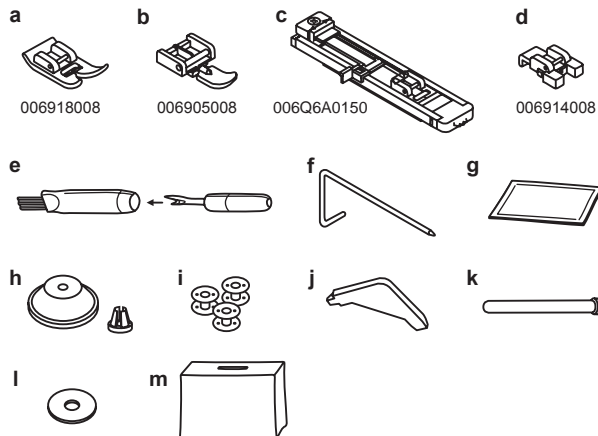
- a. Univerzálna päťka
- b. Zipsová päťka
- c. Päťka na šitie gombíkových dierok
- d. Päťka na prišívanie gombíkov
- e. Páradlo/štetec
- f. Vodič okraja látky
- g. Balíček ihliel
- h. Čiapočka cievky malá a veľká
- i. Cievka na spodnú niť (3x)
- j. Skrutkovač
- k. Pomocný kolík na cievku
- l. Plsténý kotúčik
- m. Mäkký kryt

Špeciálne príslušenstvo (2)

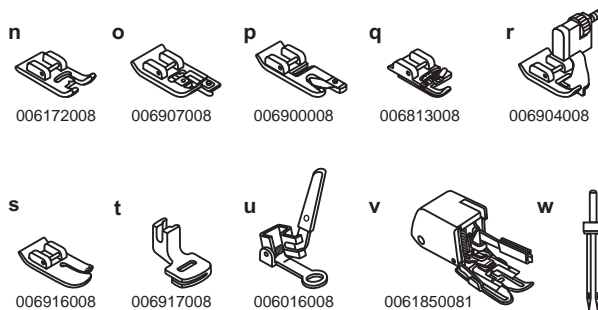
(Týchto 10 kusov príslušenstva sa nedodáva so strojom, ale môžete ich kúpiť u svojho autorizovaného predajcu ako zvláštne príslušenstvo).

- n. Päťka pre saténový steh
- o. Obrubovacia päťka
- p. Lemovacia päťka
- q. Päťka pre našívanie šnúrky
- r. Päťka pre slepý steh
- s. Päťka pre quiltovanie/rovný steh
- t. Riasiacia päťka
- u. Látacia/vyšivacia päťka
- v. Päťka pre rovnomerné podávanie
- w. Dvojitá ihla

1. Základné príslušenstvo



2. Špeciálne príslušenstvo



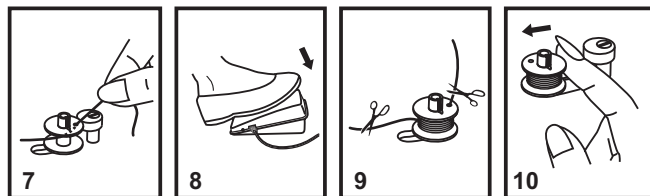
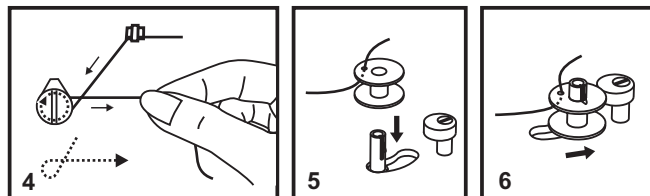
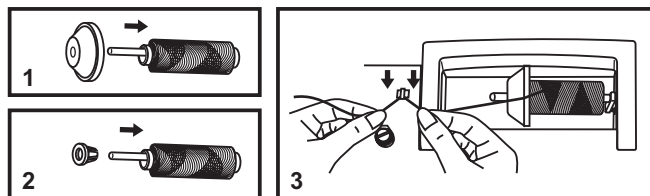
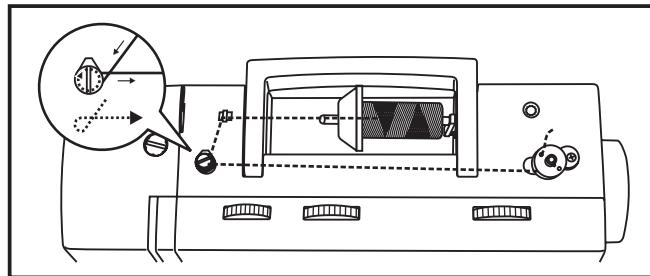
SK

☐ Navíjanie spodnej nite

- Nasadíte cievku s niťou na horizontálny kolík a zabezpečíte čiapočkou (1/2).
- Stlačíte niť do vodiča nití. (3)
- Otočíte niť v smere hodinových ručičiek okolo napínacích kotúčikov pre navíjanie spodných nití (4).
- Navlečte niť do cievky podľa obrázku a nasadíte cievku na kolík (5).
- Prítlačte cievku smerom doprava (6).
- Pridržite koniec nití (7).
- Zošliapnite ovládací pedál (8).
- Odstrihnite niť (9).
- Prítlačte cievku späť doľava (10) a zložte cievku z kolíku.

Poznámka:

Keď je kolík navíjača spodnej nite v polohe „navíjanie“, stroj nešíje a ručné koliesko sa neotáča. Ak chcete začať šiť, prepnite kolík cievky doľava (poloha šitie).



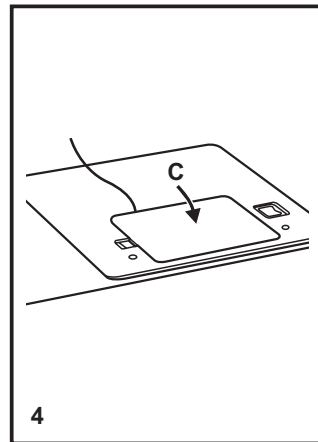
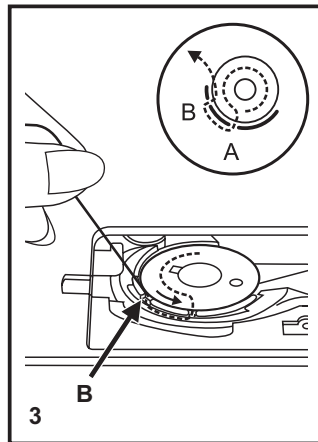
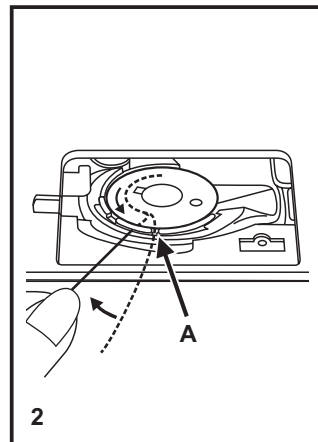
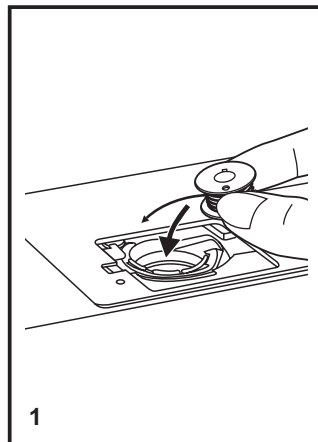
☐ Vkladanie spodnej nite

Pri vkladaní cievky so spodnou niťou musí byť ihla v najvyššej polohe.

1. Vložte cievku do puzdra cievky, aby sa niť odvíjala proti smeru hodinových ručičiek (šípka).
2. Pretiahnite niť štrbinou (A).
3. Ťahajte niť v smere hodinových ručičiek, kým zaskočí do drážky (B).
4. Vytiahnite asi 15 cm nite a nasadte kryt spodnej nite (C).

Pozor:

Pred vkladáním a vyberaním spodných nití vypnite hlavný vypínač („O“).

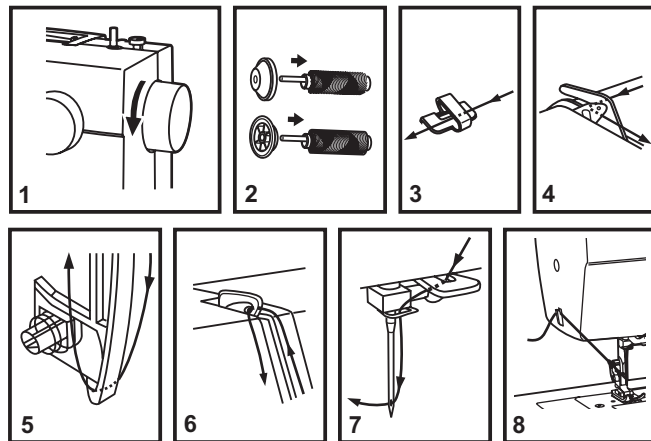
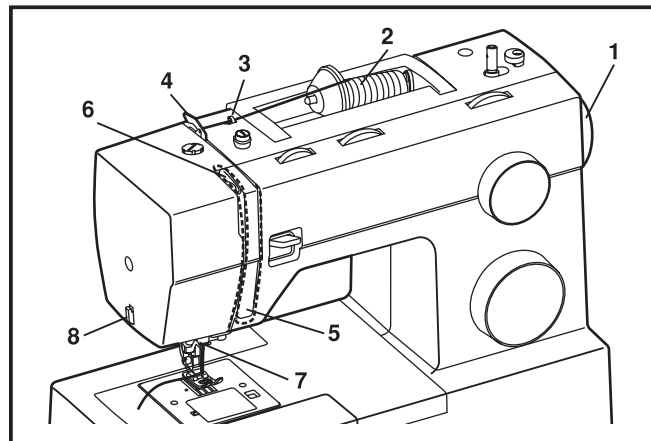


SK

☐ Navliekanie hornej nite

Navliekanie je jednoduchá operácia, ale je nutné ju vykonávať správne, inak by mohlo dôjsť k rôznym problémom počas šitia.

- Začnite zdvihnutím ihly do najvyššej polohy (1) a pokračujte v otáčaní ručným kolieskom proti smeru hodinových ručičiek, kým ihla začne klesať. Zdvihnutím prítlačnej pätky uvoľníte napínacie tanieriky.
Poznámka: z bezpečnostných dôvodov sa odporúča pred navliekaním vypnúť stroj.
- Nadvihnite kolík pre cievku s niťou, nasadte cievku, aby sa niť odvíjala podľa obrázku a na ňu čiapočku. Na malú cievku nasadte čiapočku menšou stranou k cievke (2).
- Vedte niť z cievky cez vodítko hornej nite (3) a pretiahnite ju cez predpinaciu pružinu podľa obrázku (4).
- Navlečte niť tak, že prevediete niť pravou štrbinou dolu a ľavou hore (5). Pri tomto kroku je vhodné pridržať niť medzi cievkou a prvým vodítkom.
- V najvyššej pozícii pretiahnite niť sprava doľava očkom niťovej páky a vedte ju opäť dolu (6).
- Teraz vedte niť za vodorovné vodítko niti a potom za tenké drôtené vodítko na svorke ihly (7) a potom dolu do ihly, ktorú navlečiete spredu dozadu.
- Vytiahnite asi 15 až 20 cm nite dozadu za ihlu. Niť odrežte na túto dĺžku vstavaným rezačom nite (8).

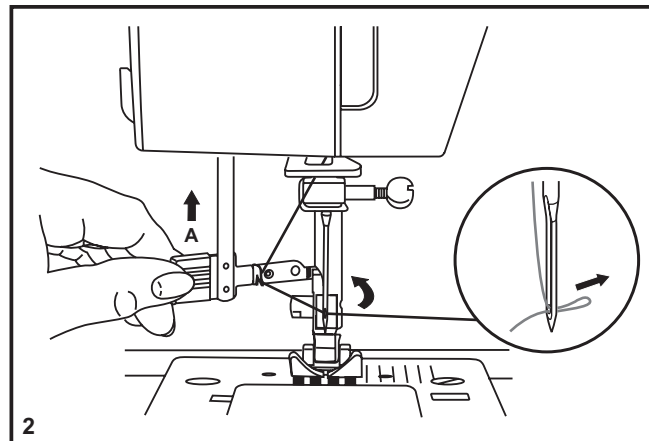
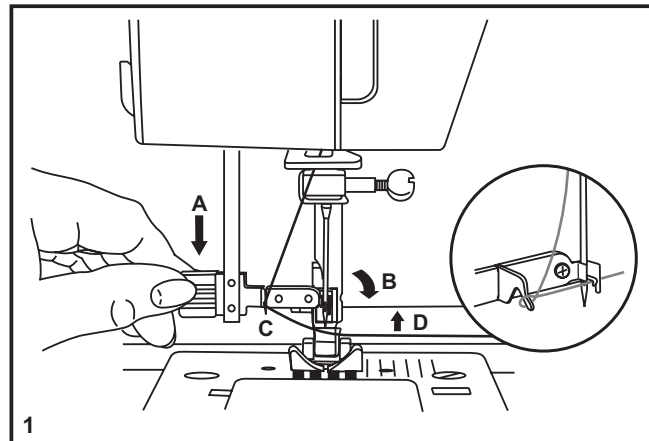


☐ Automatický navliekač nite

- Zdvihnite ihlu do hornej úvrate.
- Stlačte páčku (A) dolu, až nadoraz.
- Navliekač sa automaticky pretočí do polohy pre navlečenie (B).
- Vedte niť okolo vodítka (C).
- Vedte niť pred ihlou okolo háčika (D).
- Uvoľnite páčku.
- Pretiahnite niť uškom ihly.

Poznámka:

Vypnite hlavný vypínač („O“).

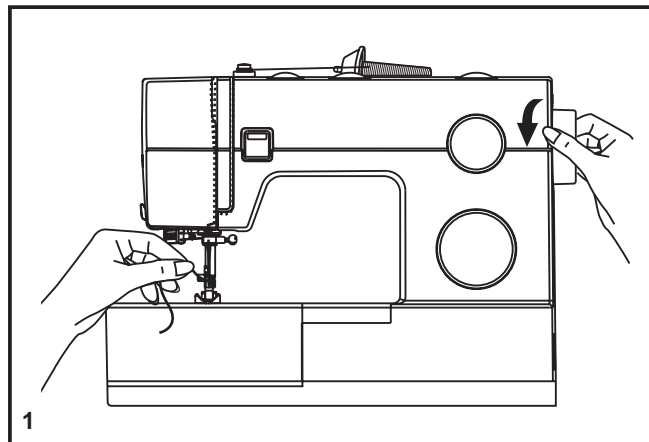


☐ Vytiahnutie spodnej nite

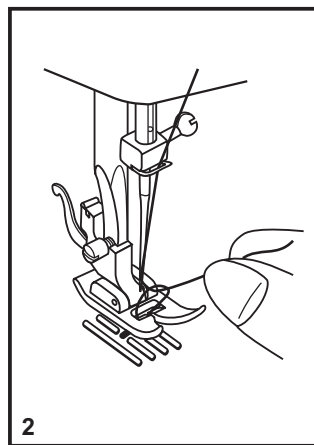
Pridržte hornú niť ľavou rukou. Otáčaním ručným kolieskom (1) smerom k sebe (proti smeru hodinových ručičiek) kým bude ihla v hornej úvrati.

Poznámka:

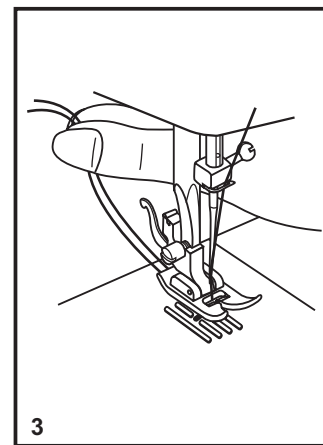
Ak nie je možné spodnú niť vytiahnuť, pozrite sa, či nie je privretá v sklopnom kryte alebo za násuvným stolíkom.



Pomalým vyťahovaním hornej nite vytiahnite z otvoru v stehovej doske spodnú niť (2).



Položte obe nite dozadu za stehovú dosku (3).



□ Napnutie nite

Napnutie hornej nite

Základné nastavenie napnutia: „4“ (1).

Pre zvýšenie prnutia natočte ovládač na najbližšiu vyššiu hodnotu.

Pre zníženie napnutia natočte ovládač na najbližšiu nižšiu hodnotu.

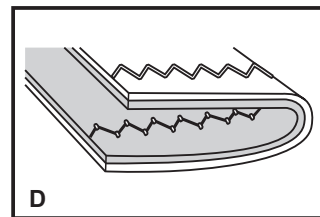
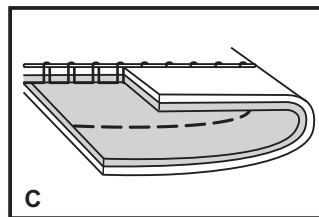
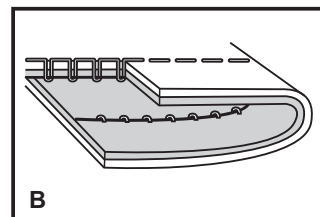
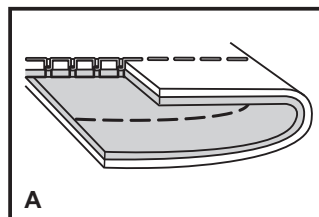
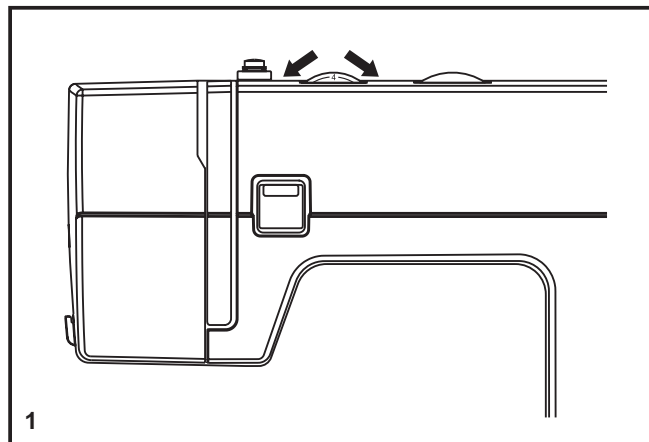
- A. Normálne napnutie nite pre šitie rovným stehom.
- B. Napnutie nite veľmi nízke pre šitie rovným stehom. Otočte ovládačom na vyššie číslo.
- C. Napnutie nite veľmi vysoké pre šitie rovným stehom. Otočte ovládačom na nižšie číslo.
- D. Normálne napnutie pre endlovací steh a pre ozdobné stehy. Napnutie je nastavené správne, keď je na spodnej strane látky nepatrne viditeľná horná niť.

Napnutie spodnej nite

Napnutie spodnej nite bolo nastavené vo výrobe a nie je potrebné ho meniť.

Poznámka:

- Správne napnutie je dôležité pre pevnosť švov.
- Žiadne jednotné napnutie vhodné pre všetky stehové funkcie, látky a nite neexistuje.
- Vyvážené napnutie (rovnaké stehy hore aj dolu) sa obvykle vyžaduje len pre zošívanie rovným stehom.
- V 90% šitia je napnutie medzi „3“ a „5“.
- Pre endlovacie a ozdobné stehy by malo byť napnutie všeobecne nižšie, ako pre rovný steh.
- Pri všetkých ozdobných stehoch taktiež dosiahnete krajší efekt a menšie zhrňanie látky, keď je hornú niť vidieť odspodu látky.



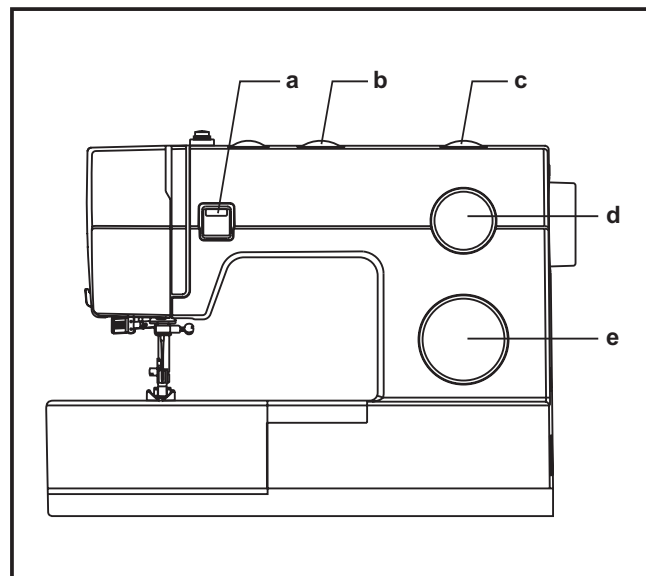
☐ Ako si vybrať steh (4423)

V tabuľke na tejto strane sú vyobrazené stehy, ktoré má stroj k dispozícii.

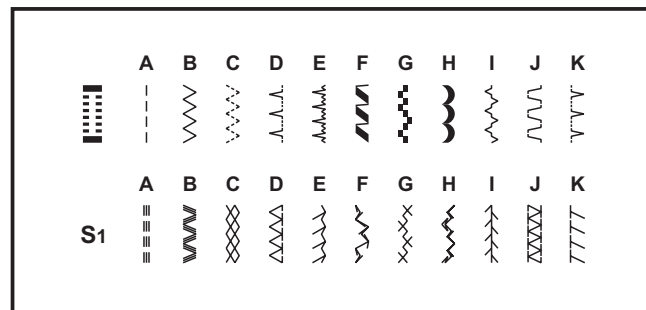
Stehy z hornej rady sú na voliči stehov zobrazené sivou. Sivou označený steh nastavte voličom stehov (e). Voličom dĺžky stehu (d) nastavte požadovanú dĺžku stehu a voličom šírky stehu (c) požadovanú šírku.

Stehy zo spodného radu tabuľky sú na voliči stehov zobrazené modrou. Modrá farba označuje stretchové (pružné) stehy. Informácie o pružných stehoch nájdete na strane 59.

Ovládačom pre výber stehu môžete otáčať v oboch smeroch.



- a. Páčka pre spätné šitie
- b. Tri polohy ihly
- c. Ovládač pre nastavenie šírky stehu
- d. Ovládač nastavenia dĺžky stehu
- e. Ovládač pre výber stehu



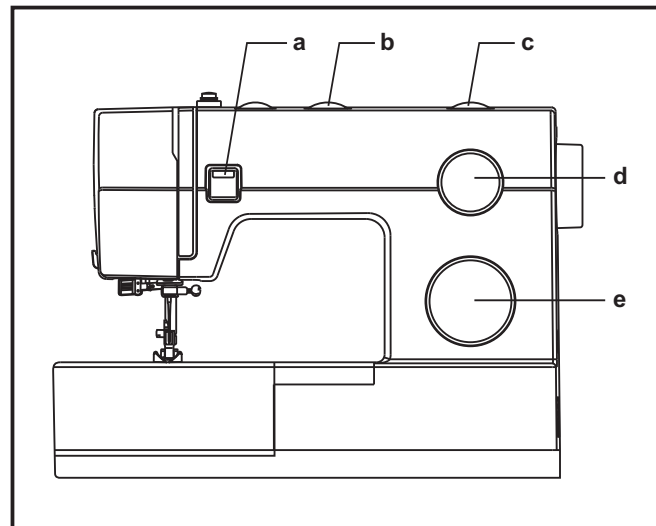
☐ Ako si vybrať steh (4432)

V tabuľke na tejto strane sú vyobrazené stehy, ktoré má stroj k dispozícii.

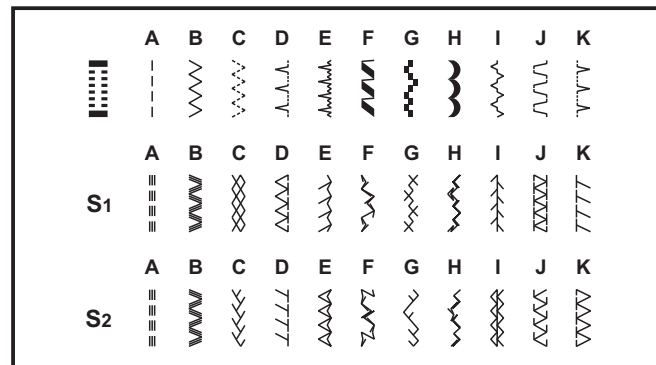
Stehy z hornej rady sú na voliči stehov zobrazené sivou. Sivou označený steh nastavte voličom stehov (e). Voličom dĺžky stehu (d) nastavte požadovanú dĺžku stehu a voličom šírky stehu (c) požadovanú šírku.

Stehy zo spodného radu tabuľky sú na voliči stehov zobrazené modrou. Modrá farba označuje stretchové (pružné) stehy. Informácie o pružných stehoch nájdete na strane 59.

Ovládačom pre výber stehu môžete otáčať v oboch smeroch.



- a. Páčka pre spätné šitie
- b. Tri polohy ihly
- c. Ovládač pre nastavenie šírky stehu
- d. Ovládač nastavenia dĺžky stehu
- e. Ovládač pre výber stehu

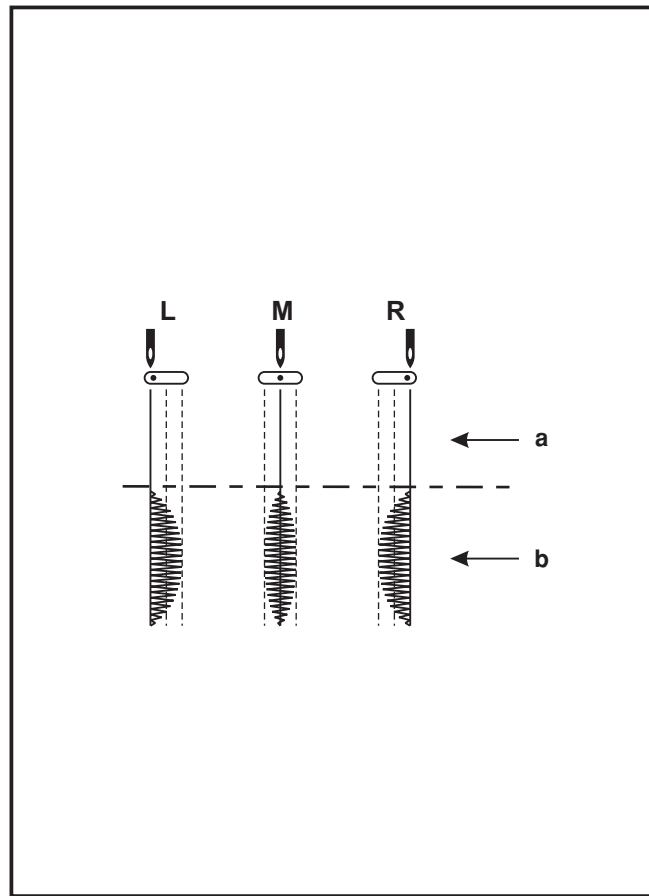


☐ Tri polohy ihly

Polohu ihly môžete meniť voličom polohy ihly. Pre bežnú prácu je obvyklá stredová poloha. Na prešívanie okrajov alebo na šitie rovnobežných stehov zvolte ľavú alebo pravú polohu ihly. Pri práci s dvojitou ihlou použite stredovú polohu.

- a. Rovný
- b. Entlovací

- L. Ľavá poloha ihly
- M. Stredová poloha ihly
- R. Pravá poloha ihly



☐ Volič dĺžky stehu a volič šírky stehu

Funkcia ovládača pre nastavenie šírky stehu

Maximálna šírka endlovacieho stehu je 6 mm, šírku môžete však pri každom stehu zmenšiť. Šírka stehu sa zväčšuje, keď otáčate ovládačom od „0“ k „6“ (1)

Funkcia dĺžky stehu pri šití endlovacím stehom

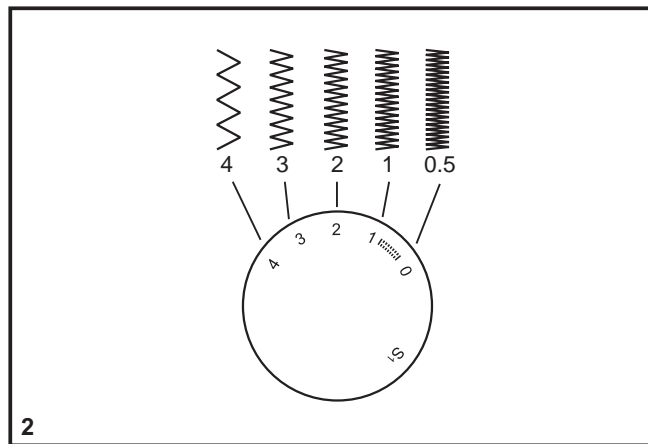
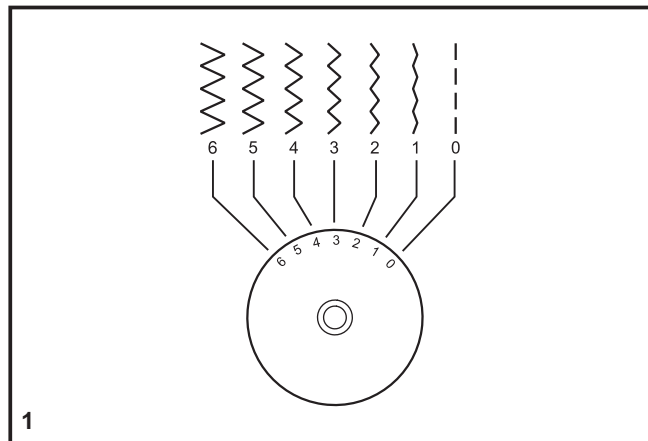
Nastavte volič stehu na endlovací steh.

Keď sa blížite nastavením dĺžky stehu k hodnote „0“, zvyšuje sa hustota endlovacieho stehu.

Štandardný endlovací steh sa obvykle nastavuje na „3“ alebo menej (2). Hustý endlovací steh (blízko pri sebe) sa nazýva saténový steh (2).

Funkcia ovládača pre nastavenie dĺžky stehu pri rovných stehoch

Pre šitie rovným stehom nastavte na voliči stehu rovný steh. Otáčajte voličom dĺžky stehu a jednotlivé stehy sa budú smerom k „0“ skracovať. Otáčaním smerom k „4“ sa budú stehy predlžovať. Všeobecne platí, že čím hrubšia je látka, niť a ihla, tým dlhší by mal byť steh. Ak šijete tenkú látku alebo používate tenkú ihlu a niť, nastavte kratšie stehy.

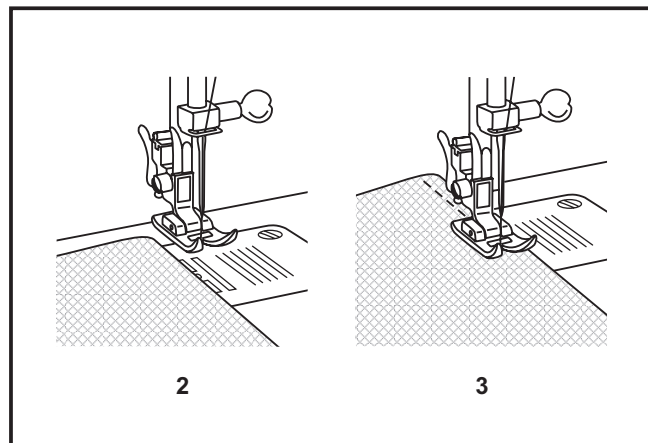
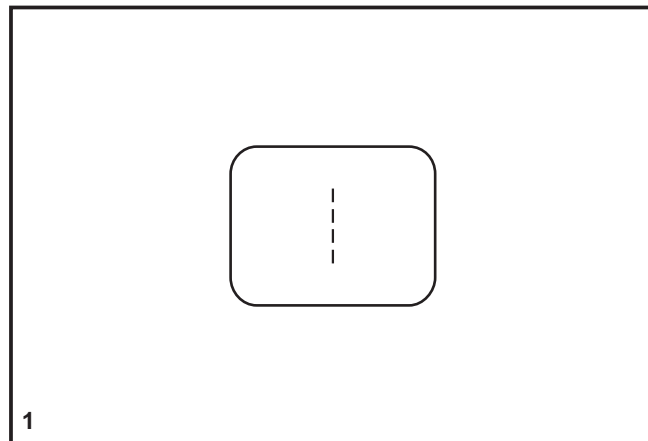


Šitie rovným stehom

Keď začínate šiť, nastavte stroj na rovný steh (1).

Vložte látku pod prítláčnú pätku okrajom k požadovanej vodiacej čiare na stehovej doske (2).

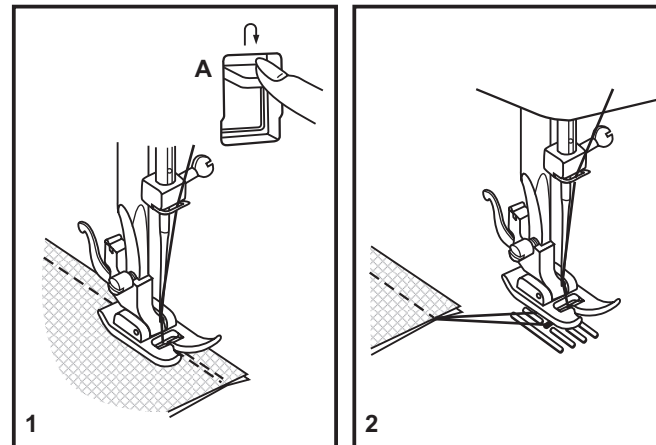
Spustíte prítláčnú pätku a zošliapnutím ovládacieho začnete šiť (3).



SK

Spätne šitie

Pre spevnenie začiatku a konca švu stlačte páčku pre spätne šitie (A). Ušite niekoľko stehov späť. Po uvoľnení páčky bude stroj šiť opäť dopredu (1).

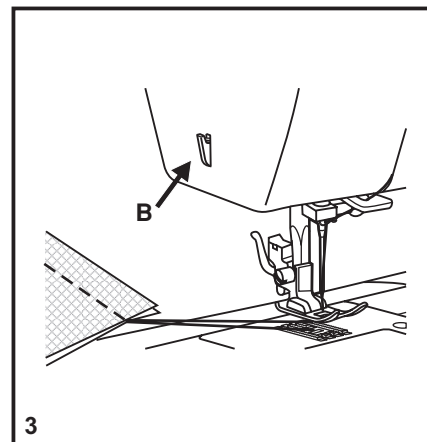


Vybratie výrobku

Otáčaním ručným kolieskom k sebe (proti smeru hodinových ručičiek) zdvihnite niťovú páku do najvyššej polohy, zdvihnite prítlačnú pätku a vyberte výrobok spod ihly a spod prítlačnej pätky (2).

Odrezanie nití

Vytiahnite nite pod prítlačnú pätku a dozadu za ňu. Vedte nite na stranu okolo predného panelu a do odrezávača (B). Zatiahnutím dolu nite odrežte (3).



☐ Voľba stretchového (pružného) stehu

Stretchové (pružné) stehy sú na voliči stehov odlišené modrou. Nastavte volič stehov na požadovaný steh. Potom nastavte dĺžku stehu na „S1“. Tu uvádzame dva príklady pružných stehov:

Rovný pružný steh (1)

Nastavte volič stehov na „1“.

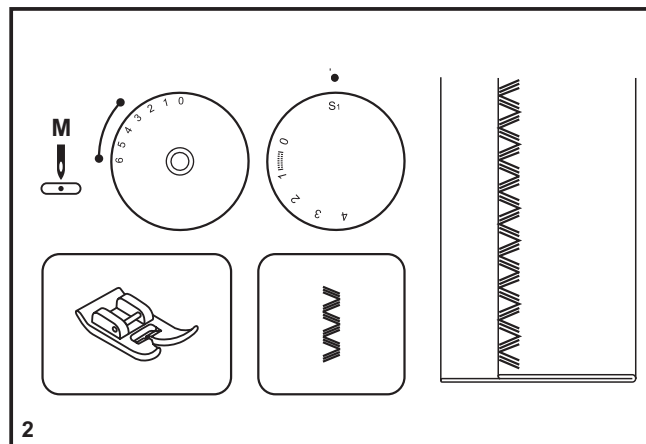
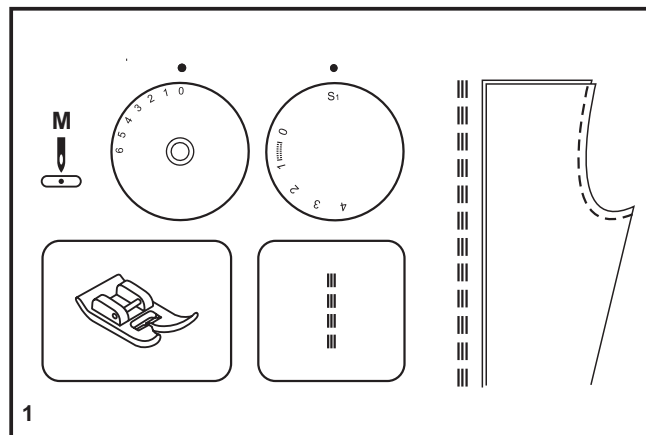
Dodá trojnásobné spevnenie pružným a namáhaným stehom. Stroj šije dva stehy dopredu a jeden späť.

Ric Rac (2)

Nastavte volič stehov na „3“.

Nastavte dĺžku stehu medzi „3“ a „6“

Steh Ric Rac je vhodný pre pevné látky, ako je džínovina, menšester, popelín, plátno atď.



SK

☐ Slepý steh

Pre lemovanie závesov, zakladanie nohavíc, sukni atď.

..... Slepý steh pre pružné látky

..... Slepý steh/bielizňový pre pevné látky

Nastavte dĺžku stehu v rozmedzí podľa tabuľky vpravo. Slepé stehy sa bežne šijú s dlhším nastavením. Nastavte šírku stehu, aby zodpovedala hrúbke/typu látky, ktorú šijete, v rozmedzí podľa obrázku vpravo na tejto strane. Všeobecne sa používa pre tenšie látky užší steh a pre hrubšie látky širší. Ušite si najskôr skúšku, aby ste zistili, či máte stroj správne nastavený pre danú látku

Slepý steh:

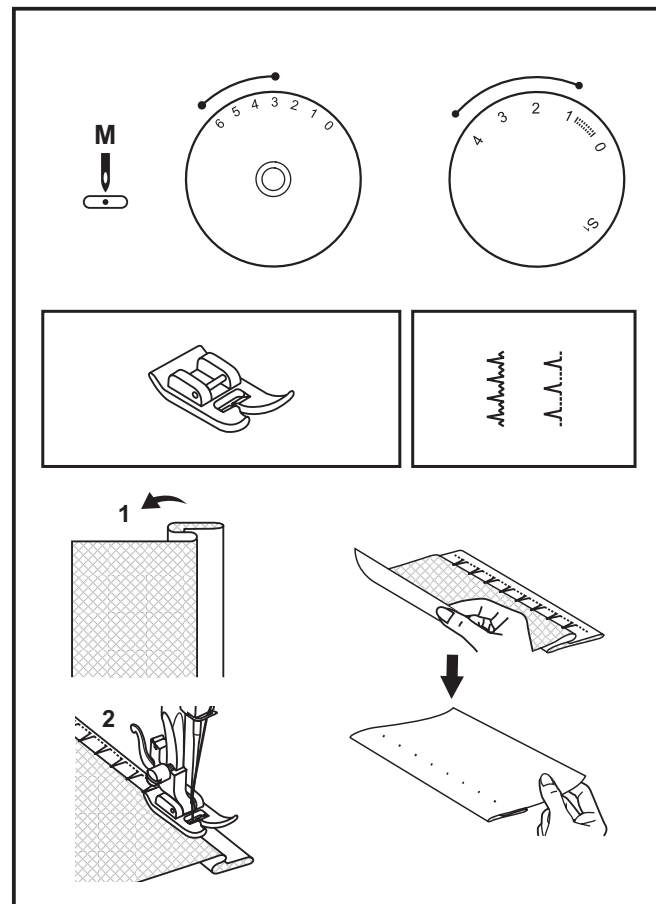
Otočte lem na požadovanú šírku a zožehlite ho. Preložte ho späť (podľa obr. 1) na lícovú stranu, aby horný okraj lemu presahoval asi o 7 mm na lícovú stranu prelozenej látky.

Začnite pomaly šiť po preklade, aby sa ihla ľahko dotýkala preloženého okraja a zachytávala len asi jedno či dve vlákna látky (2).

Po došití látku rozložte a zožehlite.

Poznámka:



Najlepšie sa Vám bude šiť slepý steh, ak použijete špeciálnu pätku pre slepý steh, ktorú kúpite u vášho predajcu SINGER (objednávacie číslo nájdete na strane 47).



□ Vyšitie gombíkovej dierky v jednom kroku



Šitie gombíkových dierok je jednoduchý proces so spoľahlivým výsledkom. Ničmenej sa odporpča si vždy ušiť gombíkovú dierku ako vzorku na rovnej látke s rovnakým stabilizátorom.

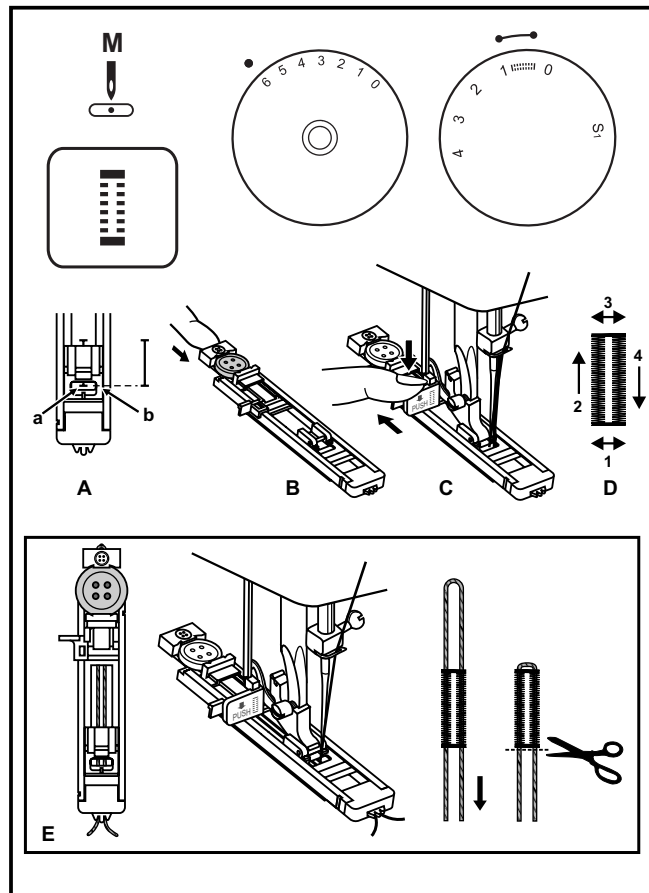
Vyšitie gombíkovej dierky

1. Nakreslite si krajčírskou kriedou polohu gombíkovej dierky na látke.
2. Nasadíte pätku pre gombíkové dierky a nastavte volič stehov na „“. Nastavte dĺžku stehu na „“. Nastavte šírku stehu na „6“. Možno bude potrebné šírku stehu upraviť, aby zodpovedala výrobku. Ušite si najskôr skúšku, aby ste si určili nastavenie.
3. Spustíte prítláčnú pätku, aby sa značka na pätke kryla so značkou na látke (A). (Najskôr sa ušije predná uzávierka.) (Vyrovnajte značku na látke (a) so značkou na pätke (b).)
4. Otvorte doštičku pätky a vložte gombík (B).
5. Spustíte páčku gombíkovej dierky a jemne ju zatlačte dozadu (C).
6. Spustíte stroj a ľahko pridržiavajte hornú niť.
7. Vyšitie gombíkovej dierky sa vykoná v poradí (D).
8. Po dokončení cyklu zastavte stroj.

Vyšitie gombíkovej dierky na pružnej látke (E)

Ak šijete gombíkovú dierku na pružnej látke, zaháknite pod pätku hrubú niť alebo šnúрку. Stĺpiky gombíkovej dierky počas šitia šnúрку obšijú.

1. Nasadíte pätku pre gombíkové dierky a nastavte volič stehov na „“. Nastavte dĺžku stehu na „“.
2. Zaháknite hrubú niť na zadnom konci prítláčnej pätky a vedte konce niti dopredu, zasadte ich do drážok a zatiaľ zaviažte.
3. Spustíte prítláčnú pätku a začnite šiť.
*Šírku stehu nastavte podľa hrúbky vlozenej nite.
4. Keď došijete, ľahko zatiahnite za niť, vyrovnajte dierku a odstrihnite prebytočné konce.



SK

□ Vyváženie ľavej a pravej strany gombíkovej dierky

Hustotu stehov na pravej a ľavej strane gombíkovej dierky môžete nastaviť voličom pre vyváženie gombíkovej dierky.

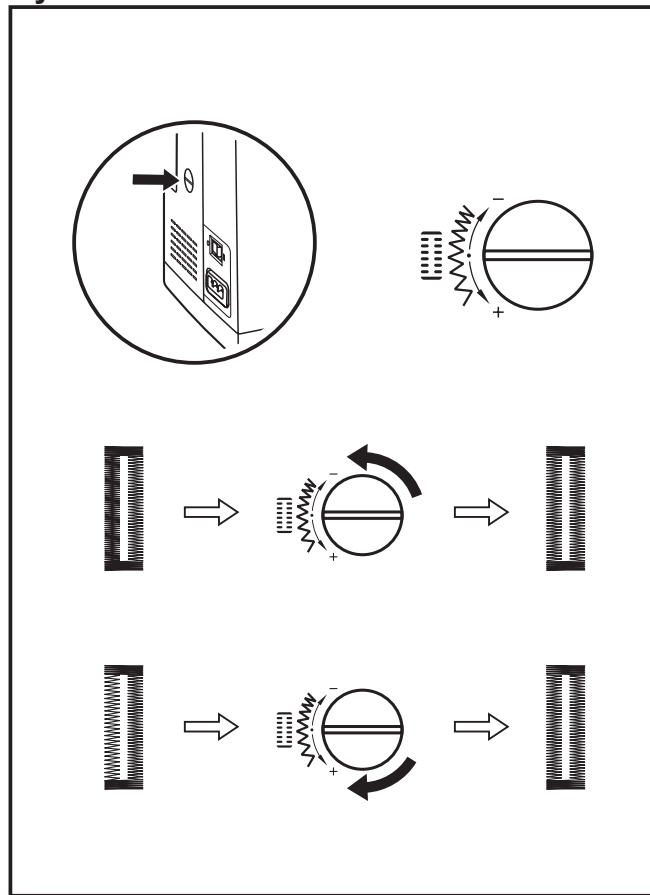
Tento volič by mal byť obvykle v neutrálnej polohe (medzi „+“ a „-“.)

Ak sú stehy na ľavej strane gombíkovej dierky veľmi blízko pri sebe, otočte voličom doľava (+).

* Otáčaním voliča doľava sa ľavá strana otvára.

Ak sú stehy na ľavej strane gombíkovej dierky veľmi otvorené, otočte voličom doprava (-).

* Otáčaním voliča doľava sa ľavá strana uzatvára.



□ Prišívanie gombíkov

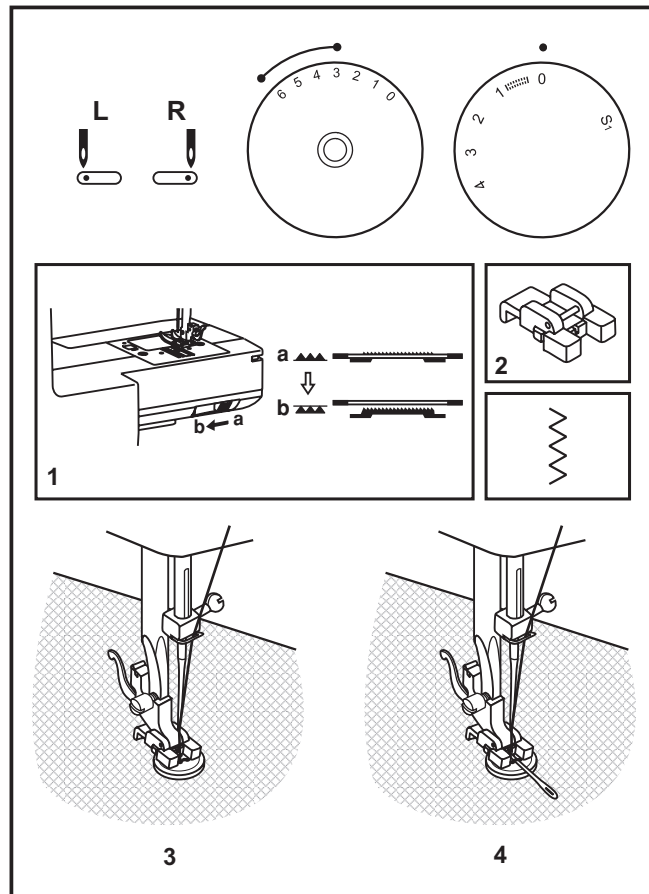
Zasuňte zúbky podávača prepnutím páčky doprava (1).

Zameňte univerzálnu pätku za pätku pre prišívanie gombíkov (2).

Dĺžku stehu nastavte na „0“.

Vložte gombík a látku pod gombíkovú pätku podľa obrázku (3). Zvoľte endlovací steh a nastavte šírku na „3“ - „6“. Otočením ručným kolieskom skontrolujte, či ihla ide do pravej aj ľavej dierky gombíka a nedotýka sa ho (upravte šírku stehu podľa vzdialenosti dierok v gombíku). Pomaly prišite gombík približne 10 stehmi. Vytiahnite ihlu z látky, opäť nastavte rovný steh a ušite niekoľko zaistovacích stehov

Ak chcete urobiť krčok, vložte hore na gombík látaciú ihlu a šite. Pri gombíkoch so 4 dierkami najskôr prešite predný pár dierok, posuňte výrobok dopredu a prešite zadný pár dierok.



SK

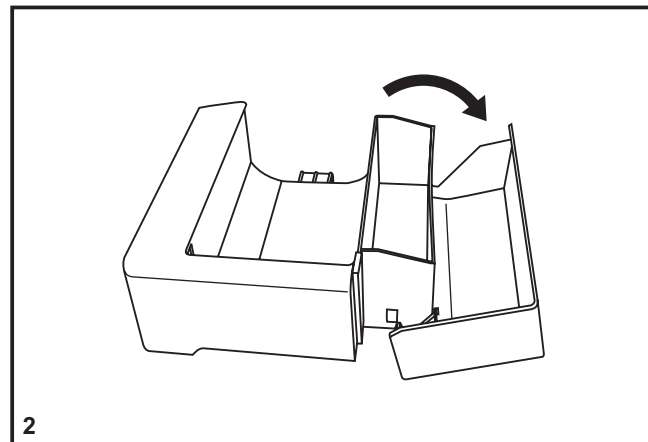
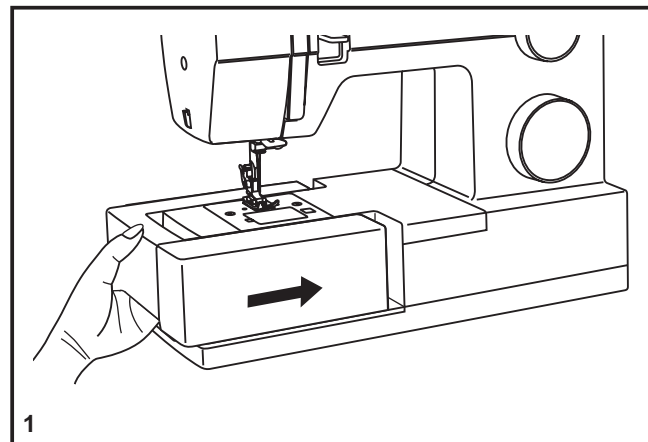
Nasadenie násuvnej prídavnej dosky

Pridržte násuvnú dosku vo vodorovnej polohe a stlačte ju v smere šípky (1).

Ak chcete násuvnú dosku vybrať, vytiahnite ju doľava.

Vnútro násuvnej dosky môžete použiť ako schránku na príslušenstvo.

Odklápací kryt schránky otvorte podľa obrázku (2).



☐ Nasadenie držiaku prítlačnej pätky

Zdvihnite pätkovú tyč (a) páčkou pre dvíhanie prítlačnej pätky. Nasadíte držiak prítlačnej pätky podľa obrázku (1).

Nasadenie prítlačnej pätky

Spustíte držiak pätky (b) páčkou pre dvíhanie prítlačnej pätky, aby bol výrez (c) priamo nad trňom (d) prítlačnej pätky (2). Prítlačná pätká (f) sa automaticky nasadí.

Zloženie prítlačnej pätky

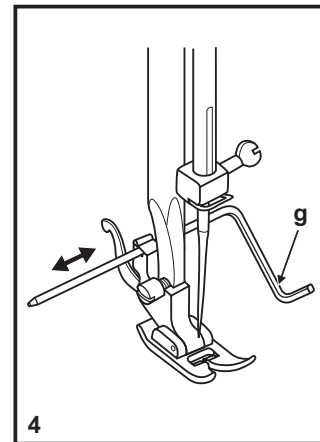
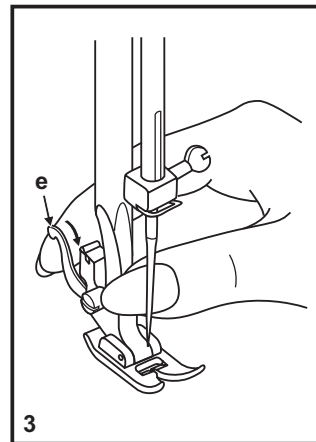
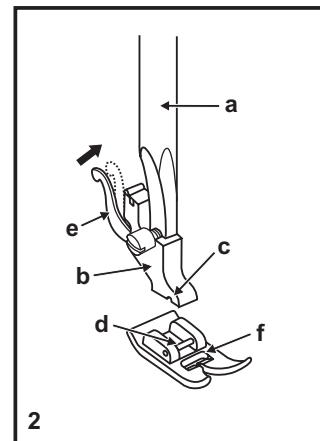
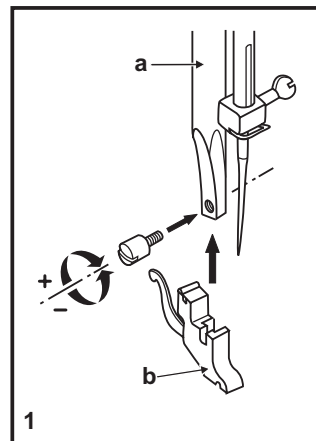
Zdvihnite prítlačnú pätku (3) páčkou pre dvíhanie prítlačnej pätky. Zdvihnutím páčky (e) pätku uvoľníte.

Nasadenie vodítka švu

Nasadíte vodítko švu do otvoru (g) podľa obrázku. Nastavíte vodítko podľa potreby na lemy, sklady, plisé atď. (4).

Pozor:

Pri vykonávaní ktorejkoľvek zo zhora uvedených operácií vypnite hlavný vypínač („O“)



Príslušná ihla/látka/niť

SPRIEVODCA VÝBEROM IHLY, LÁTKY A NITE

VEĽKOSŤ IHLY	LÁTKA	NIŤ
9-11 (70-80)	Tenké látky – tenké bavlny, voál, keper, hodváb, mušelín, bavlnené úplety, trikot, žerzej, krep, polyesterové tkaniny, látky na košele a halenky	Tenká bavlnená, silónová, polyesterová, polyesterová s bavlneným opradením.
11-14 (80-90)	Stredne hrubé látky – bavlna, satén, utierkovina, plachtové plátno, dvojitý úplet, tenšie vlnené látky	Väčšina predávaných nití má strednú silu a hodí sa na tieto látky a veľkosti ihliel.
14 (90)	Stredne hrubé látky – bavlnená celtočina, vlnené látky, hrubšie úplety, froté.	Na syntetické materiály použite polyesterové nite a na prírodné tkaniny bavlnené nite. Vždy použite rovnakú hornú a spodnú niť.
16 (100)	Hrubé látky – plátna, vlnené látky, stanové a quiltové látky, džínovina, čalúnnický materiál (tenký až stredný).	
18 (110)	Hrubé vlnené látky, látky na kabát, čalúnnické látky, niektoré kože a koženky.	Hrubá niť, kobercová niť. (použite hrubý prítlak pätky – vysoké čísla)

DÔLEŽITÉ: Prispôsobte veľkosť ihly a hrúbku nite hrúbke látky.

VÝBER ihly A LÁTKY

IHLY	VYSVETLENIE	DRUHY LÁTOK
SINGER 2020	Štandardné ostré ihly. Veľkosť od tenkej po hrubé. 9 (70) až 18 (110)	Prírodné tkaniny – vlna, bavlna, hodváb, atď. Neodporúčajú sa pre dvojité úplety.
SINGER 2045	Ihla s pologuľatým hrotom, skosená. 9 (70) až 14 (90)	Prírodné a syntetické tkaniny, polyesterové zmesi. Úplety – polyester, trikot, jednoduché a dvojité úplety.
SINGER 2032	Ihly na kožu 14 (90) až 16 (100)	Koža, koženka, čalúnenie (zanecháva menšie diery ako štandardná ihly).

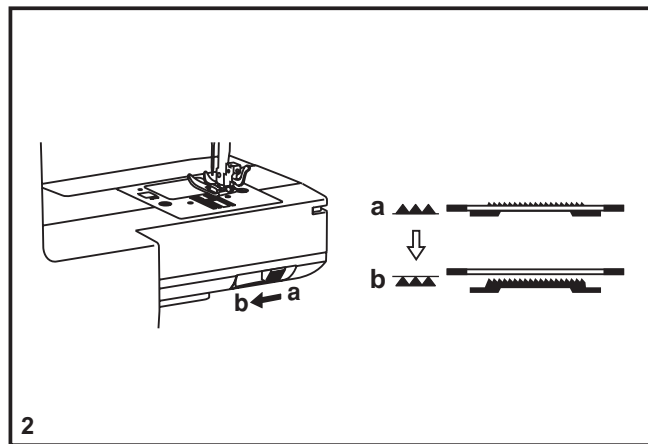
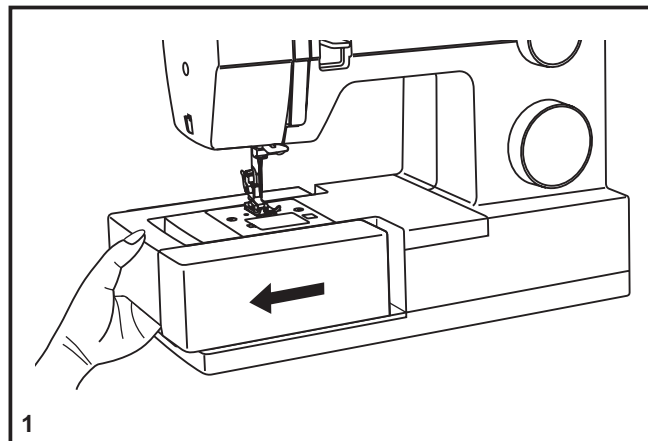
Poznámka:

1. Pre dosiahnutie najlepších výsledkov používajte vždy originálne ihly SINGER.
2. Meňte ihly často (približne po každom výrobku) a/alebo akonáhle sa začne trhať niť alebo vynechávať stehy.

Zasúvanie podávača

Pre bežné šitie nechávajte zúbky podávača vysunuté, zasunúť ich pre vyšívanie voľným pohybom, prišívanie gombíkov a plátanie.

Vysunutie (a) a zasunutie (b) zúbkov podávača (2).



☐ Vkladanie a výmena ihliel

Ihlu meňte pravidelne, hlavne ak vykazuje známky opotrebenia alebo ak spôsobuje problémy. Najlepšie výsledky vždy dosiahnete so značkovými ihlami SINGER.

Ihlu vložte do stroja podľa obrázku takto:

- A. Povoľte skrutku ihlovej svorky a po vložení novej ihly ju opäť utiahnite (1).
- B. Plochá strana drieku ihly musí smerovať dozadu.
- C/D. Ihlu zasuňte až na doraz.

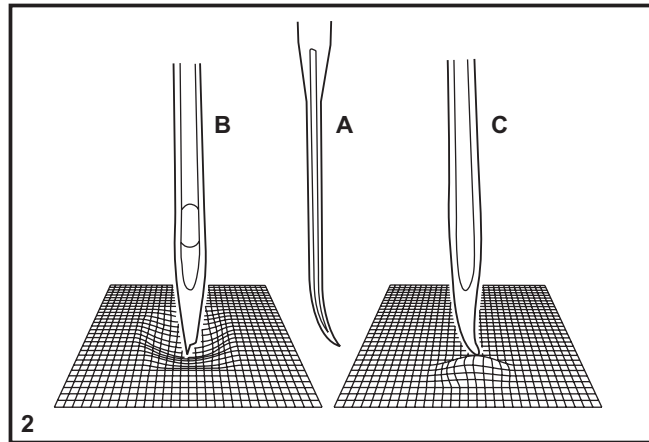
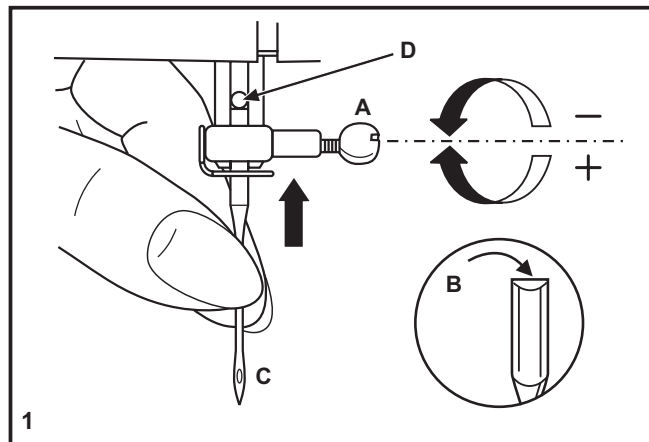
Pozor:

Pred vkladáním a vyberaním ihly vypnite hlavný vypínač („O“).

Ihly musia byť v perfektnom stave (2).

K problémom dochádza s:

- A. ohnutými ihlami,
- B. poškodenými hrotmi,
- C. tupými ihlami.



☐ Odstraňovanie možných problémov

Problém	Príčina	Náprava
Trhá sa horná niť	<ol style="list-style-type: none"> 1. Stroj nie je správne navlečený. 2. Veľmi vysoké napnutie nite. 3. Veľmi hrubá niť vzhľadom k ihle. 4. Ihla nie je správne nasadená. 5. Niť je namotaná okolo držiaku cievky. 6. Ihla je poškodená. 	<ol style="list-style-type: none"> 1. Navlečte stroj opäť. 2. Znížte napnutie nite (nižšie číslo). 3. Zvoľte hrubšiu ihlu. 4. Vyberte ihlu a opäť ju nasadte (plochou stranou dozadu). 5. Zložte cievku a natočte niť na cievku. 6. Vymeňte ihlu.
Trhá sa spodná niť	<ol style="list-style-type: none"> 1. Nesprávne nasadené puzdro cievky. 2. Nesprávne navlečená niť. 3. Veľmi veľké napnutie spodných nití. 	<ol style="list-style-type: none"> 1. Vyberte a vráťte puzdro cievky. Skúste zatiahnuť za niť, musí sa ľahko odvíjať. 2. Skontrolujte cievku aj puzdro. 3. Povoľte napnutie spodnej nite podľa popisu.
Vynechávajú stehov	<ol style="list-style-type: none"> 1. Ihla nie je správne nasadená. 2. Ihla je poškodená. 3. Nesprávna veľkosť alebo typ ihly. 4. Nesprávne nasadená päťka. 	<ol style="list-style-type: none"> 1. Vyberte ihlu a opäť ju nasadte (plochou stranou dozadu). 2. Vložte novú ihlu. 3. Vyberte ihlu zodpovedajúcu niti a látke. 4. Skontrolujte päťku a nasadte ju správne.
Láme sa ihla	<ol style="list-style-type: none"> 1. Ihla je poškodená. 2. Ihla nie je správne nasadená. 3. Nevhodná veľkosť ihly vzhľadom k látke. 4. Nesprávna päťka. 	<ol style="list-style-type: none"> 1. Vložte novú ihlu. 2. Vyberte ihlu a opäť ju nasadte (plochou stranou dozadu). 3. Vyberte ihlu zodpovedajúcu niti a látke. 4. Vyberte správnu päťku.
Voľné stehy	<ol style="list-style-type: none"> 1. Stroj nie je správne navlečený. 2. Nesprávne navlečené puzdro cievky. 3. Nesprávna kombinácia ihla/látka/niť. 4. Nesprávne napnutie nite. 	<ol style="list-style-type: none"> 1. Skontrolujte navlečenie. 2. Navlečte puzdro spodnej nite podľa obrázku. 3. Vyberte ihlu zodpovedajúcu niti a látke. 4. Opravte napnutie nite.
Stehy sa zhŕňajú alebo zamotávajú	<ol style="list-style-type: none"> 1. Veľmi hrubá ihla vzhľadom k látke. 2. Nesprávne nastavená dĺžka stehu. 3. Veľmi vysoké napnutie nite. 	<ol style="list-style-type: none"> 1. Vyberte tenšiu ihlu. 2. Upravte dĺžku stehu. 3. Povoľte napnutie nite.
Nerovnaké stehy, nerovnomerný posuv	<ol style="list-style-type: none"> 1. Nekvalitná niť. 2. Nesprávne navlečené puzdro cievky. 3. Ťahali ste za látku. 	<ol style="list-style-type: none"> 1. Použite kvalitnejšiu niť. 2. Vyberte puzdro cievky, správne ho navlečte a nasadte. 3. Neťahajte pri šití za látku, nechajte ju posúvať podávačom.
Stroj je hlučný	<ol style="list-style-type: none"> 1. Na chapači alebo na ihlovej tyči sa nahromadili chlpy alebo olej. 2. Poškodená ihla. 	<ol style="list-style-type: none"> 1. Vyčistite chapač a podávač podľa popisu. 2. Vymeňte ihlu.
Stroj sa zasekáva	Niť sa zasekáva v chapači.	Vytiahnite hornú niť a vyberte puzdro spodnej nite. Zatočte ručným kolieskom späť a dopredu a odstráňte niť z dráhy chapača a namažte podľa popisu.

SK



V rámci likvidácie musí byť tento výrobok recyklovaný v súlade s legislatívou týkajúcou sa elektrických/elektronických výrobkov. V prípade nejasností sa poraďte s vaším predajcom.

